

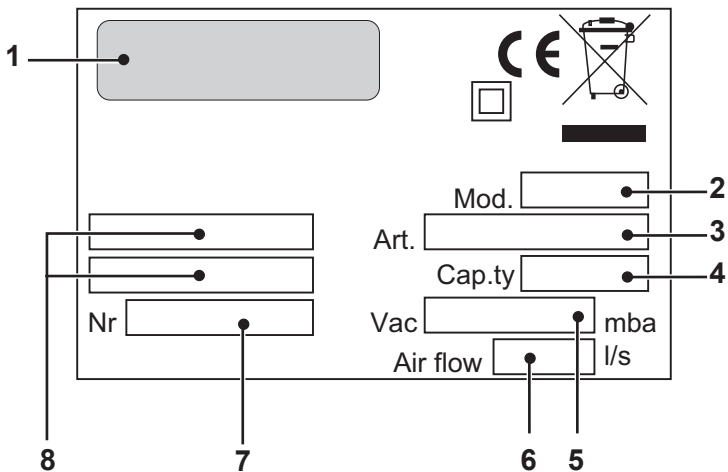
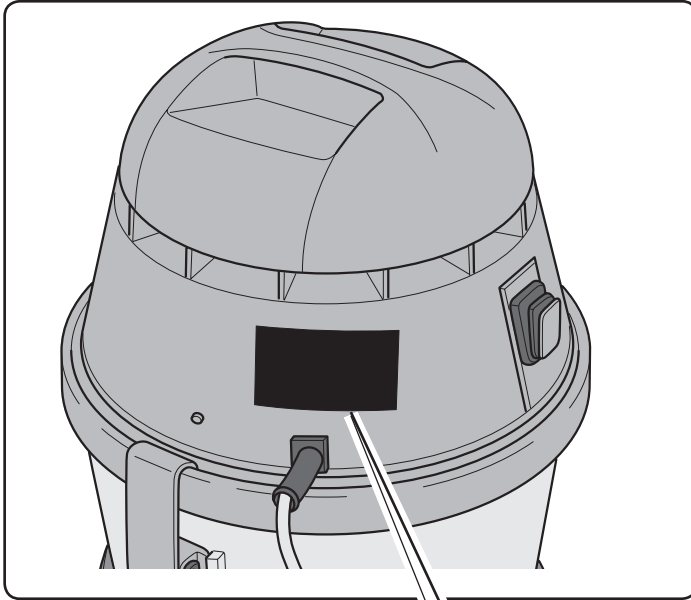


815 - 909 PLUS

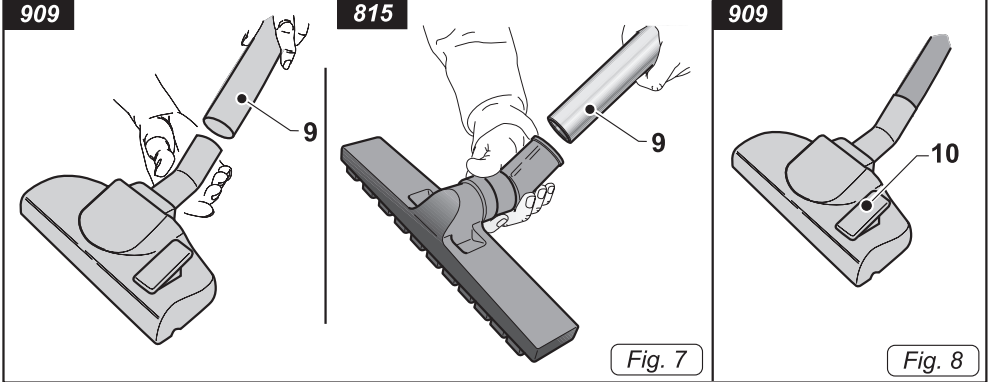
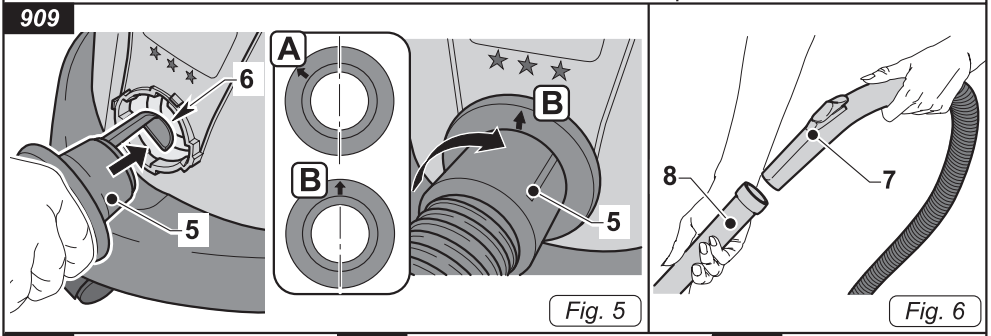
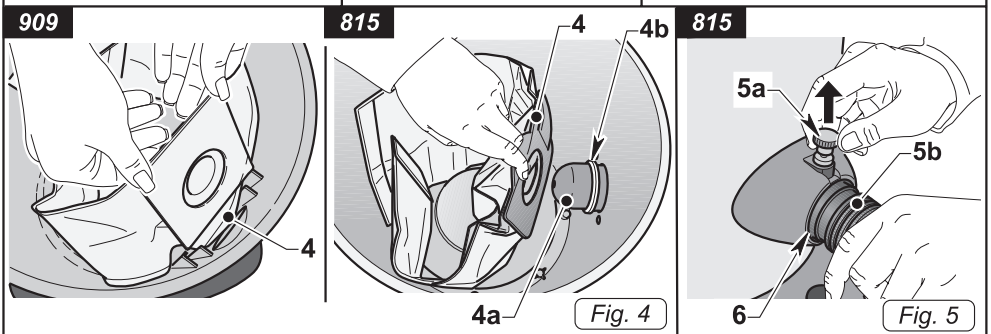
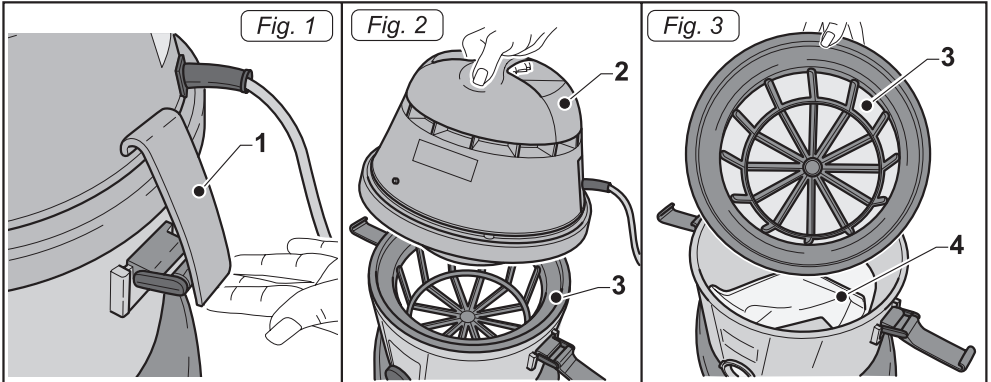
ES **Uso y Mantenimiento**

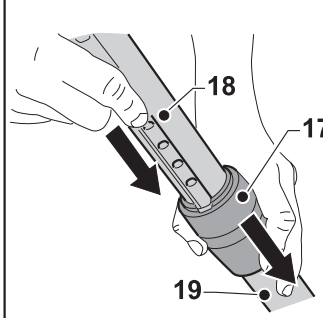
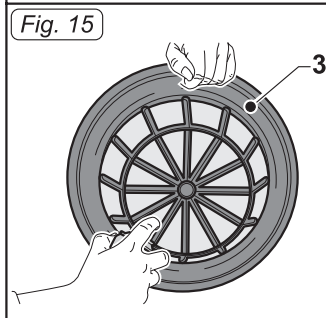
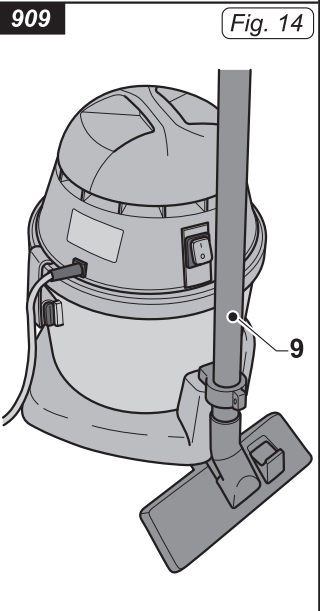
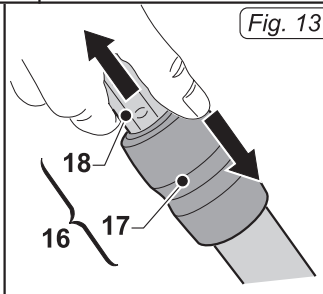
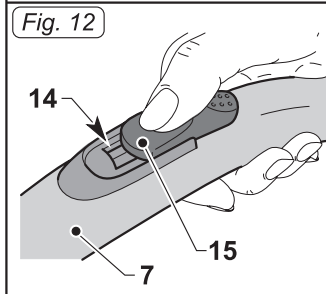
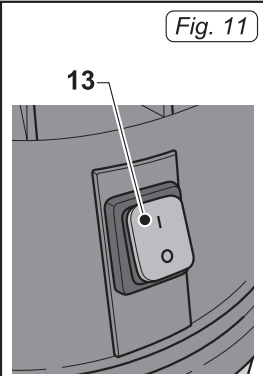
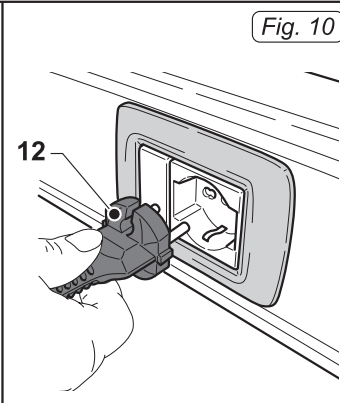
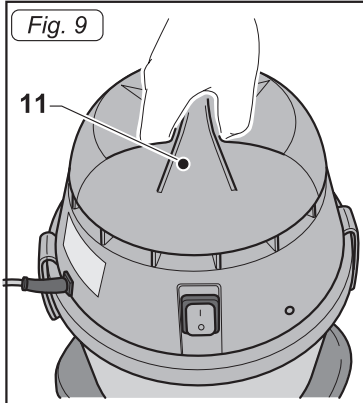
CE

GHEED
AIZO BEGG



| | 1 | 2 | 3 | 4 | 5 | 6 | 7 | 8 |
|----|---------------|---------|------------|------------------------------|-------------------------|--------------------------------|--------------------|------------------------------|
| IT | Produttore | Modello | Articolo | Capacità fusto | Capacità aspirazione | Portata d'aria | N° Matricola | Caratteristiche elettriche |
| EN | Manufacturer | Model | Article | Container capacity | Vacuum | Air flow | Serial N° | Electrical characteristics |
| FR | Producteur | Modèle | Article | Capacité de la cuve | Capacité d'aspiration | Débit d'air | N° Matricule | Caractéristiques électriques |
| DE | Hersteller | Modell | Artikel | Fassungsvermögen des Körpers | Ansaugleistung | Luftdurchsatz | Matr.Nr. | Elektrische Eigenschaften |
| ES | Fabricante | Modelo | Artículo | Capacidad del bidón | Capacidad de aspiración | Caudal de aire | N° Matricola | Características eléctricas |
| PT | Produtor | Modelo | Artigo | Capacidade do reservatório | Capacidade de aspiração | Caudal de ar | Número de série | Características eléctricas |
| NL | Producent | Model | Artikel | Inhoud reservoir | Zuigcapaciteit | Luchtoebiet | Serienummer | Elektrische eigenschappen |
| NO | Produsent | Modell | Artikkel | Beholderkapasitet | Sugekapasitet | Lufmengde | Matrikkelnr. | Elektriske egenskaper |
| DK | Fabrikant | Model | Artikel | Beholdervolumen | Sugeeffekt | Lufmængde | Matrkelnummer | El-specifikationer |
| SV | Tillverkare | Modell | Artikel | Korgens kapacitet | Sugkapacitet | Luftflöde | Serienummer | Elektriska egenskaper |
| PL | Producent | Model | Artykuł | Pojemność zbiornika | Podciśnienie (mbar) | Przepływ powietrza | Nr. Fabryczny | Właściwości elektryczne |
| CS | Výrobce | Model | Typ | Obsah nádobý | Sací výkon | Množství dopravovaného vzduchu | Výrobní č. | Elektrické údaje |
| SK | Výrobca | Model | Výrobok | Objem nádobý | Sací výkon | Prietok vzduchu | Výrobné č. | Elektrické vlastnosti |
| TR | Üretici | Model | Ürün | Gövde kapasitesi | Aspirasyon kapasitesi | Hava Akışı | Seri No | Elektriksel Özellikler |
| HU | Gyártó | Modell | Clkk | A szár teljesítménye | Szívó teljesítmény | Levegőhozam | Torzskónyvi szám | Elektromos sajátosságok |
| RO | Producător | Model | Articol | Capacitate rezervor | Capacitate aspirajie | Volum aer | Nr. Matricol | Caracteristici electrice |
| EL | Κατασκευαστής | Μοντέλο | Προϊόν | Χωρητικότητα κάδου | Ικανότητα αναρρόφησης | Ροή αέρα | Αρ. Μητρώου | Ηλεκτρικά χαρακτηριστικά |
| RU | Изготовитель | Модель | Артикул | Емкость бака | Мощность всасывания | Расход воздуха | Заводской № | Электрические характеристики |
| HR | Proizvođač | Model | Proizvod | Zapremnina spremnika | Usisni kapacitet | Protok zraka | Registracijski br. | Električna svojstva |
| SR | Proizvođač | Model | Proizvod | Kapacitet posolja | Kapacitet usisa | Nosivost vazduha | Br° Proizvoda | Električne karakteristike |
| BG | Производител | Модел | Артикул | Вместимост на резервоара | Кпацитет на засмукване | Въздушен поток | Серийен номер | Електрически характеристики |
| ET | Tooja | Mudel | Artikkel | Paagi maht | Imemisvõimsus | Õhuvool | Seerianumber | Elektrilised omadused |
| FI | Vaimistaja | Malli | Artikkeili | Kapasiteetti tekojärvi | Kapasiteetti poisto | Virtaus ilma | Sarjanumero | Sähköiset ominaisuudet |
| LV | Rādītājs | Modelis | Raksts | Tvertnes tilpums | Sūkšanas jauda | Gaisa plūsma | Sērijas numurs | Elektriskie raksturlielumi |
| LT | Gaminiojas | Modelis | Štraipsnis | Bako talpa | Øsiurbimo galimybės | Evelės numeris | Eilės numeris | Elektrinės charakteristikos |
| SL | Proizvajalec | Model | Člen | Prostornina rezervoarja | Sesalna zmogljivost | Pretok zraka | Serijska številka | Električne značilnosti |
| AR | الصنع | الطراز | النوع | سعة الخزان | قدرة الشفط | تدفق الهواء | الرقم التسلسلي | المواصفات الكهربائية |





ES

Español ESPAÑOL - 1
(Traducción de las instrucciones originales)

CARACTERÍSTICAS TÉCNICAS

| | |
|-------------------------------|--|
| Tensión | 220-240 V |
| Potencia motor | 800 W (909) 800 W (815) |
| Nivel de ruido | 62 dB(A) (909) 65 dB(A) (815) |
| Depresión..... | 210 mbar |
| Capacidad bolsa de papel..... | 12 l |
| Dimensiones ... | 320 x 320 x 520H mm (909) 340 x 340 x 570H mm (815) |
| Peso | 6 kg (909) 8 kg (815 Plástico) 9 kg (815 Inox) |
| Accesorios..... | Ø 32 mm (909) Ø 36 mm (815) |

TIPO DE USO

Use este aparato exclusivamente para aspirar polvos, migas, etc.

Solo con este fin es que ha sido diseñado.



PELIGRO:

El fabricante no asume ninguna responsabilidad por los daños que puedan generarse por el uso inadecuado o incorrecto del aparato.

Cualquier otro uso releva de responsabilidad al fabricante por los daños que se le ocasionen a las personas o las cosas y deja sin efectos la garantía.

USO INCORRECTO

No utilice el aparato para:

- Aspirar líquidos, cualquiera sea su naturaleza;
- Aspirar sustancias inflamables, explosivas, corrosivas o tóxicas.
- Aspirar sustancias calientes.

Tampoco utilice el aparato en lugares con riesgo de explosión.

PREPARACIÓN DEL APARATO

Control de los sistemas filtrantes

- Desconectar las palancas (1 Fig.1) y quitar la tapa (2 Fig.2) con la unidad motor.
- Quitar el filtro (3 Fig.3) de poliéster.
- Controlar que dentro del aparato esté colocada la bolsa de papel (4 Fig.3).
- Si no existe bolsa de papel (4 Fig.3) colocarla actuando del siguiente modo:

909P

Introducir la parte cuadrada rígida de cartón en el respectivo asiento del bidón.

815

Calzar la bolsa de papel (4 Fig.4) en la boca (4a Fig. 4) hasta superar la abrazadera (4b Fig.4).

- Poner el filtro (3 Fig.3) de poliéster.
- Volver a colocar la tapa y bloquearla con las palancas (1 Fig.1).

Ensamblaje de las tuberías

909P

Introducir el manguito de conexión de bayoneta (5 Fig.5) en el orificio (6 Fig.5) posicionando la flecha (5 Fig.5) en "A", luego girar el manguito en sentido horario hasta bloquearlo (flecha en posición "B").

815

Levantar el pomo (5a Fig. 5) e introducir el manguito (5b Fig. 5) en el orificio (6 Fig. 5) hasta el final de carrera y soltar el pomo.

- Conecte la extensión (7 Fig. 6) a la empuñadura ergonómica del tubo flexible (8 Fig.6).
- Conectar a las extensiones rígidas (9 Fig. 7) el suplemento deseado (boquilla de aspiración, cepillo de escobilla, boquilla pulverizadora, cepillo multiuso, etc.)

Cepillo multiuso

(cuando está presente)

El cepillo multiuso se debe utilizar de la siguiente manera:

- Para limpiar suelos duros, parquet, etc. presionar hacia atrás la palanca (10 Fig. 8) y extraer las cerdas del cepillo.
- Para aspirar tapetes, alfombras, etc. presionar hacia adelante la palanca (10 Fig. 8) dejando que las cerdas entren en el cepillo.

USO DEL APARATO



NOTA:

El aparato solo se puede usar si la bolsa de papel está instalada correctamente.

- El aparato dispone de ruedas que permiten moverlo durante el uso con el tubo flexible.
- Para su elevación introducir los dedos de la mano en la empuñadura (11 Fig.9) de la parte superior de la tapa.

Encendido del aparato

- Introducir el enchufe (12 Fig.10) en la toma de corriente.
- Presionar el interruptor (13 Fig.11) en "I", el aparato se enciende y la lámpara se ilumina.



NOTA:

La intensidad de la aspiración se puede regular con el selector (15 Fig.12) de la empuñadura ergonómica (7 Fig.12).

Si se abre la ventanilla (14 Fig. 12) la fuerza de aspiración disminuye.

Uso de tubo telescópico (cuando está presente)

- La longitud de tubo telescópico se puede regular (16 Fig. 13) realizando lo siguiente:
- Para alargar el tubo presionar el anillo hacia abajo con un dedo (17 Fig. 13) y al mismo tiempo extraer la parte superior (18 Fig. 13) del tubo; una vez obtenido

el largo deseado soltar el anillo (17 Fig. 13) el tubo se bloquea en la posición más cercana;

- Para acortar el tubo telescópico presionar el anillo hacia abajo con un dedo (17 Fig. 13) y con la otra mano colocar el tubo superior (18 Fig. 13) en la funda inferior (19 Fig. 13).

Apagado del aparato

- Presionar el interruptor (13 Fig.11) en "0", el aparato y la lámpara se apagan.
- Desconectar el enchufe (12 Fig.10) de la toma de corriente.

909P

Conectar el tubo (9 Fig.14) en el enganche respectivo.

LIMPIEZA Y MANTENIMIENTO



PELIGRO:

Antes de realizar cualquier operación de mantenimiento desconecte el enchufe de la toma de corriente.

Retiro y reemplazo de la bolsa de papel recolectora de polvos

- Desconectar las palancas (1 Fig.1) y quitar la tapa (2 Fig.2) con el motor.
- Quitar el filtro (3 Fig.3) de poliéster.
- Quitar la bolsa de papel recolectora de polvos (4 Fig. 3) y cambiarla siguiendo las indicaciones anteriores.
- Volver a instalar todo procediendo en sentido contrario.

Control y limpieza del filtro de poliéster

- Desconectar las palancas (1 Fig.1) y quitar la tapa (2 Fig.2) con el motor.
- Quitar el filtro (3 Fig. 3) de poliéster.
- Limpiar el filtro (3 Fig.15) del interior hacia el exterior con un chorro de agua; el filtro se puede lavar (3 Fig. 15) con agua tibia, luego secarlo bien para volverlo a

- instalar o cambiarlo si está muy sucio
- Volver a instalar todo procediendo en sentido contrario.

Limpeza del cuerpo del aparato

- Limpiar el cuerpo del aparato con trapo humedecido con agua o detergente neutro.



PELIGRO:

No lave el aparato con chorro de agua.

REPUESTOS

909P

Conf. 5 bolsas de papel filtro Cód. MK-042

815

Conf. 5 bolsas de papel filtro Cód. 01-385

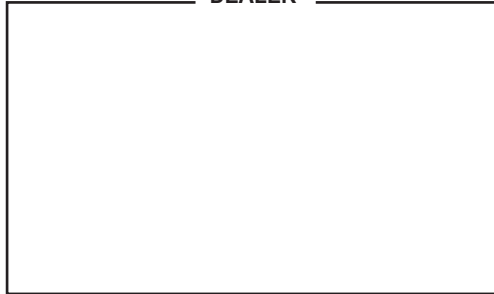
Filtro de poliester Cód. 20-214

| PROBLEMA | CAUSA | SOLUCIÓN |
|-----------------------------------|--|---|
| El aspirador no funciona. | Interruptor del aspirador no presionado. | Presionar el interruptor. |
| | Enchufe no conectado. | Introducir el enchufe en la toma de corriente. |
| | No hay corriente | Controlar la línea de alimentación |
| La aspiración no es satisfactoria | Bolsa de papel llena. | Cambiar la bolsa recogedora de polvos. |
| | Elementos filtrantes atascados. | Limpiar los elementos filtrantes. |
| | Accesorios o tubería obstruida. | Controlar y limpiar el tubo flexible y la boquilla de aspiración. |



Professional Cleaning Machines Since 1968

DEALER



Cod. GIBWIRBEL - 1^a ed. - € / 2022

GHIBLI & WIRBEL S.p.A.

Registered office:

Via Enrico Fermi, 43 - 37136 Verona (VR) - Italy

Headquarters:

Via Circonvallazione, 5 - 27020 Dorno (PV) - Italy

P. +39.0382.848811 - F. +39.0382.84668 - M. info@ghibliwirbel.com

www.ghibliwirbel.com

100% MADE IN ITALY



ISO 9001

