**CE**30-929  
ed. 05/2022**C 143 L08**

- IT**    **Usò e Manutenzione**
- EN**    **Use and Maintenance**
- FR**    **Utilisation et Entretien**
- DE**    **Gebrauch und Wartung**
- ES**    **Usò y Mantenimiento**
- PT**    **Usò e manutenção**
- NL**    **Gebruik en Onderhoud**
- CS**    **Použití a Údržba**
- RU**    **Эксплуатация и обслуживание**
- PL**    **Obsługa i Konserwacja**
- AR**    **الاستخدام والصيانة**

**IT****DATI IDENTIFICATIVI**

*I dati identificativi e la marcatura "CE" della macchina sono posizionati sulla targhetta posta sul corpo macchina.*

*Si consiglia di trascrivere il modello della macchina e il relativo numero di matricola nella tabella riportata nella pagina seguente.*

**EN****IDENTIFICATION DATA**

*The machine identification data and "CE" marking are located on the plate on the machine body.*

*It is advisable to note the machine model and serial number on the table on the next page.*

**FR****DONNÉES D'IDENTIFICATION**

*Les données d'identification et le marquage « CE » de la machine se trouvent sur la plaque située sur le corps de la machine.*

*Nous vous conseillons de recopier le modèle de la machine et le numéro de matricule correspondant dans le tableau reporté sur la page suivante.*

**DE****KENNDATEN**

*Die Maschinenkenndaten und die Aufprägung "CE" befinden sich auf dem Schild an der Maschine.*

*Wir empfehlen, das Maschinenmodell und die dazugehörige Seriennummer in die Tabelle auf der nachfolgenden Seite einzutragen.*

**ES****DATOS DE IDENTIFICACIÓN**

*Los datos de identificación y la marca "CE" de la máquina están grabados en la placa colocada sobre la estructura de la máquina.*

*Se recomienda transcribir el modelo y el número de matrícula de la máquina en la tabla descrita en la siguiente página.*

**PT****DADOS IDENTIFICATIVOS**

*Os dados identificativos e a marcação "CE" da máquina estão na placa colocada no corpo da máquina.*

*Aconselha-se transcrever o modelo da máquina e o relativo número de série na tabela referida na página seguinte.*

**NL****IDENTIFICATIEGEGEVENS**

*De identificatiegegevens en de "CE"-markering van de machine bevinden zich op het plaatje dat op de machine is aangebracht.*

*We raden u aan het model en het serienummer van de machine in de tabel op de volgende pagina te vermelden.*

**CS**

### **IDENTIFIKAČNÍ ÚDAJE**

Identifikační údaje a označení stroje „CE“ jsou uvedeny na štítku umístěném na tělese stroje. Doporučujeme, abyste model stroje a jeho příslušné výrobní číslo přepsali do tabulky uvedené na následující straně.

**RU**

### **ИДЕНТИФИКАЦИОННЫЕ ДАННЫЕ**

Идентификационные данные машины и маркировка «CE» находятся на табличке, установленной на корпусе машины.

Рекомендуется переписать модель машины и соответствующий паспортный номер в таблицу, приведенную на следующей странице.

**PL**

### **DANE IDENTYFIKACYJNE**

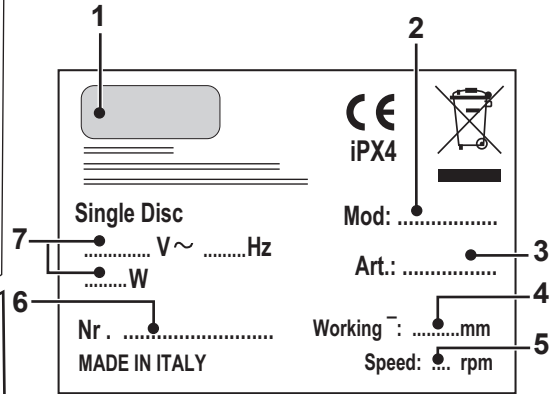
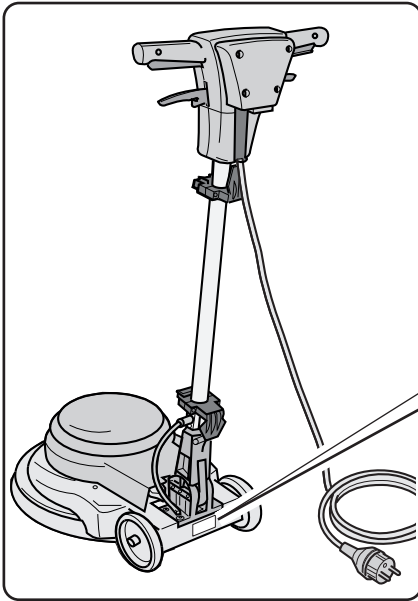
Dane identyfikacyjne i oznakowanie "CE" urządzenia umieszczone są na tabliczce znamionowej znajdującej się na korpusie urządzenia.

Zaleca się wpisać model i numer seryjny urządzenia do tabeli znajdującej się na kolejnej stronie.

**AR**

### **معلومات التعريف**

إن معلومات التعريف وعلامة "سي إي" للألة موجودة غي لوحة التعريف على هيكل الألة. ينصح كتابة موديل الألة والرقم المتسلسل في الجدول المذكور في الصفحات الآتية.



	1	2	3	4	5	6	7
IT	Produttore	Modello	Codice articolo	Ø di lavoro	Velocità di rotazione	N° Matricola	Caratteristiche elettriche
EN	Manufacturer	Model	Article code	Working Ø	Rotation speed	Serial number	Electrical characteristics
FR	Producteur	Modèle	Code de l'article	Ø de travail	Vitesse de rotation	N° de Matricule	Caractéristiques électriques
DE	Hersteller	Modell	Artikelnummer	Ø Arbeit	Drehgeschwindigkeit	Serien-Nr.	Elektrische Eigenschaften
ES	Fabricante	Modelo	Código del artículo	Ø de trabajo	Velocidad de rotación	N° de Matrícula	Características eléctricas
PT	Fabricante	Modelo	Código do artigo	Ø de trabalho	Velocidade de rotação	N° de Série	Características elétricas
NL	Producent	Model	Artikelcode	Ø bewerking	Rotatiesnelheid	Serienummer	Elektrische eigenschappen
CS	Výrobce	Model	Kód výrobku	Pracovní Ø	Rychlost rotace	Výrobní č.	Elektrické vlastnosti
RU	Изготовитель	Модель	Код изделия	Рабочий Ø	Скорость вращения	N° Паспорта	Электрические характеристики
PL	Producent	Model	Kod artykułu	Ø pracy	Prędkość obrotów	Nr seryjny	Charakterystyka elektryczna
AR	الصانع	الموديل	الرمز	قطر العمل	سرعة الدوران	الرقم المتسلسل	المواصفات الكهربائية

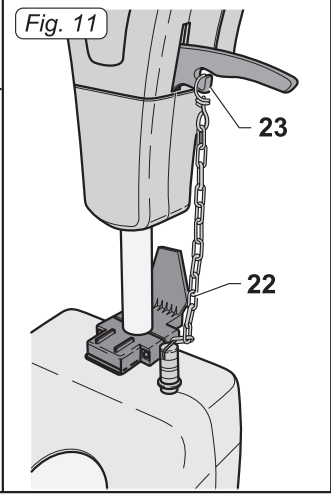
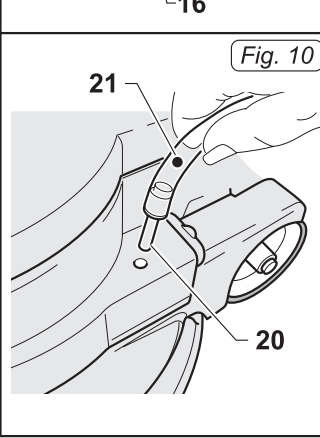
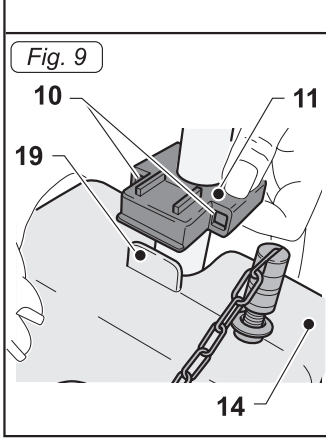
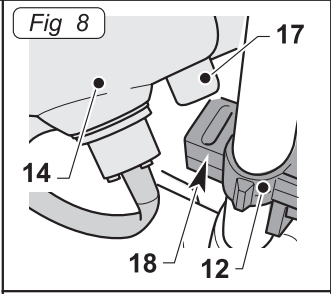
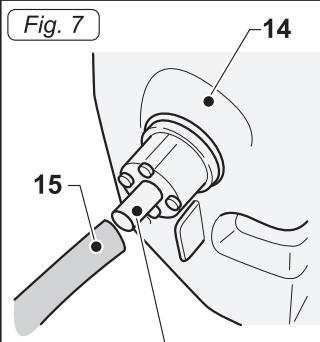
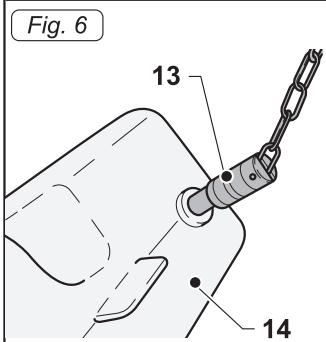
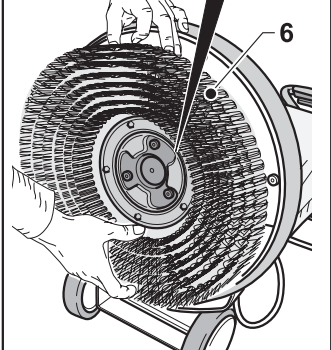
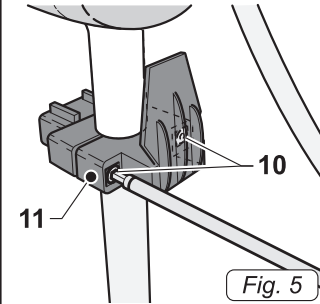
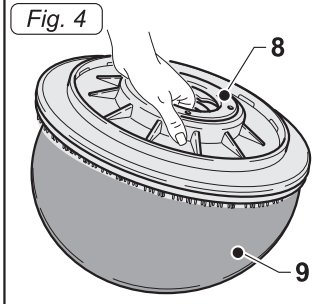
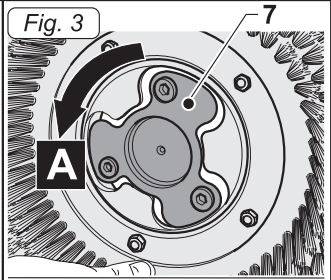
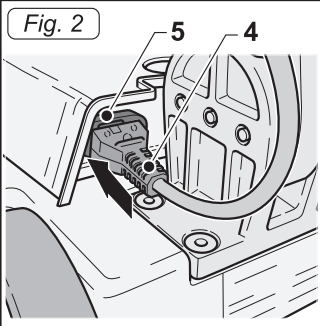
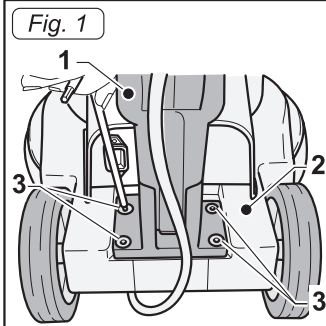


Fig 12

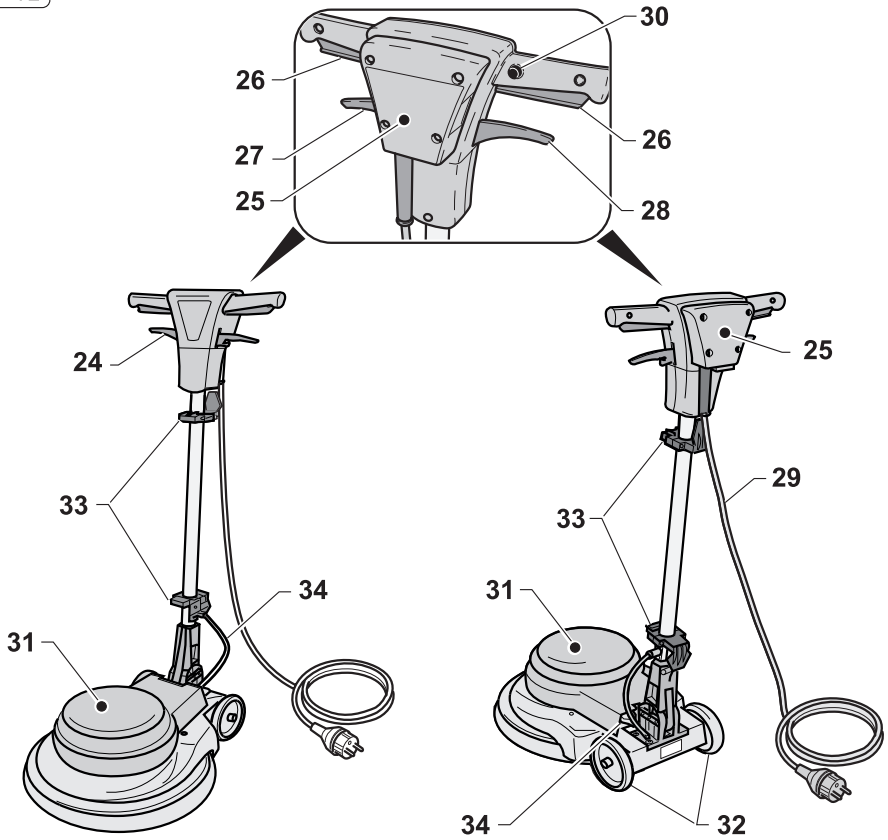


Fig. 13

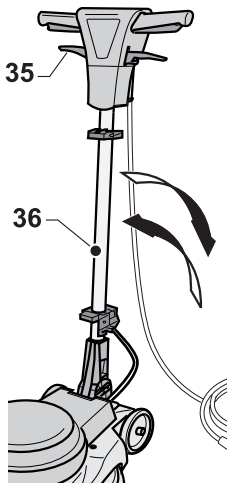


Fig. 14

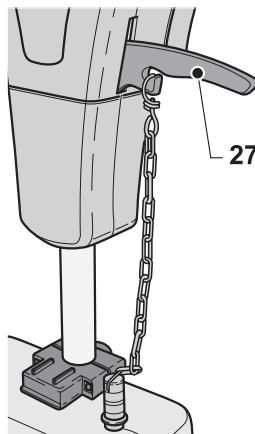
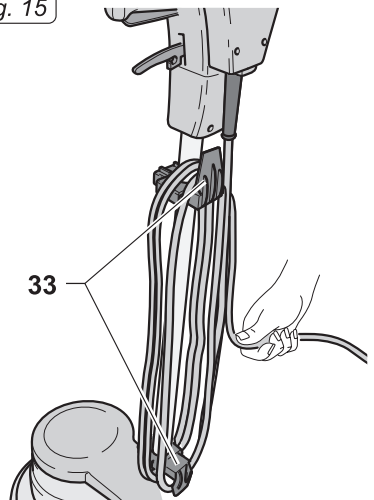


Fig. 15



<p>Caratteristiche tecniche - Technical features - Características técnicas - Características técnicas - Technische Eigenschaften - Электрические характеристики - Charakterystyka techniczna - المواصفات الفنية</p>	<p>Tensione - Voltage - Tension - Spannung - Tension - Tensão - Spanning - Napětí - Напряжение - Napieće - الفولت</p>	<p>Frequenza - Frequency - Fréquence - Frequenz - Freüencia - Frecüencia - Frecüentia - Freqüencia - Частота - Częstotliwość - التردد</p>	<p>Potenza motore - Motor power - Puissance du moteur - Motorleistung - Potencia del motor - Potência do motor - Vermogen motor - Мощность двигателя - Moc silnika - اإسطاعة المحرك</p>	<p>Pista di lavoro - Working width - Piste de travail - Arbeitsebene - Banda de trabajo - Superficie de trabalho - Reijningsbreedte - Pracovní dráha - Рабочая полоса - مساحة العمل - Szerokość robocza</p>	<p>Velocità di rotazione - Rotation speed - Vitesse de rotation - Drehgeschwindigkeit - Velocidad de rotación - Velocidade de rotação - Rotatiesnelheid - Rychnost rotace - Скорость вращения - Prędkość obrotowa - سرعة الدوران</p>
<p>Unità di misura - Units of measurement - Unidad de mesure - Messeinheit - Unidad de medida - Meeteheid - Měrné jednotky - Единица измерения - Jednostka miary - وحدة القياس</p>	<p>V . B (الفولت) 230</p>	<p>Hз - Гц (الهرتز) 50 / 60</p>	<p>W - Вт (الوات) 800</p>	<p>mm (الم) 432</p> <p>inch - po - Zoll - pol. - palec - дюймЫ - cale - (الإنش) 17</p>	<p>giri/min. - rpm/min. - tr/min - omw / min - об/мин - (رقب يوردا وف قروب) 154 / 180</p>
<p>Peso senza accessori - Weight without accessories - Poids sans les accessoires - Gewicht ohne Zubehör - Peso sin accesorios - Peso sem acessórios - Gewicht zonder accessoires - Hmotnost bez příslušenství - Без без аксесуаров - Ciężar bez akcesoriów - الوزن بدون ملحقات</p>	<p>Kg (كغ) 35</p>	<p>Lunghezza cavo elettrico - Electric cable length - Longueur du cable électrique - Länge Elektrokabel - Longitud del cable eléctrico - Comprimento do cabo eléctrico - Lengte elektrische kabel - Długość przewodu zasilającego - Длина электрического кабеля - Délka elektrického kabelu - طول كابل الكهربائي</p>	<p>Livello sonoro - Sound level - Niveau sonore - Geräuschpegel - Nivel sonoro - Nivel de ruido - Geluidsniveau - Úroveň hluku - Уровень шума - Poziom akustyczny - مستوى الصوت</p>	<p>Livello vibrazioni - Vibration level - Niveau des vibrations - Vibrationsexpositionswert - Nivel de vibraciones - Nivel de vibracões - Trillingsniveau - Úroveň vibrací - Уровень вибраций - Poziom vibracji - تراز ارتعاش ووتصم</p>	<p>Pressione di lavoro - Working pressure - Pression de travail - Arbeitsdruck - Presión de ejercicio - Pressão de funcionamento - Werkdruk - Pracovní tlak - Ciśnienie robocze - لري يوردا طرين</p>
<p>Unità di misura - Units of measurement - Unité de mesure - Messeinheit - Unidad de medida - Meeteheid - Měrné jednotky - Единица измерения - Jednostka miary - وحدة القياس</p>		<p>m (م) 12</p>	<p>db(A) (ديسيبل) &lt;70</p>	<p>m/s<sup>2</sup> (م/ثانية) &lt;2,5</p>	<p>gr / cm<sup>2</sup> (غ/سم<sup>2</sup>) 34,4</p>





<b>IT</b>	Italiano..... ITALIANO -1 (Istruzioni originali)
<b>EN</b>	English ..... ENGLISH -1 (Translation of original instructions)
<b>FR</b>	Français ..... FRANÇAIS -1 (Traduction des instructions d'origine)
<b>DE</b>	Deutsch ..... DEUTSCH -1 (Übersetzung der Originalanleitung)
<b>ES</b>	Español ..... ESPAÑOL -1 (Traducción de las instrucciones originales)
<b>PT</b>	Português ..... PORTUGUÊS -1 (Tradução das instruções originais)
<b>NL</b>	Nederlands ..... NEDERLANDS -1 (Vertaling van de originele instructies)
<b>CS</b>	Česky ..... ČESKY -1 (Překlad originálního návodu)
<b>RU</b>	Русский ..... РУССКИЙ -1 (Перевод оригинальной инструкции)
<b>PL</b>	Polski.....POLSKI -1 (Tłumaczenie z oryginalnej instrukcji obsługi)
<b>AR</b>	العربية- 1 (ترجمة الإرشادات الأصلية)



*Gentile cliente,*

*La ringraziamo per aver scelto un nostro prodotto per la pulizia dei suoi ambienti.*

*La lavapavimenti da lei acquistata è stata progettata per soddisfare l'utilizzatore in termini di semplicità di utilizzo e affidabilità nel tempo.*

*Noi siamo coscienti che un buon prodotto per restare tale, nel tempo, necessita di continui aggiornamenti mirati a soddisfare le aspettative di chi, quotidianamente, ne fa uso. In tal senso, noi ci auguriamo di avere in lei non solo un cliente soddisfatto ma anche un partner che non esita a trasmetterci opinioni e idee derivanti dalla personale quotidiana esperienza.*

# Indice

<b>1.1 - INTRODUZIONE.....</b>	<b>IT-3</b>
<b>1.2 - USO PREVISTO DELLA MACCHINA.....</b>	<b>IT-3</b>
<b>1.3 - USO NON PREVISTO DELLA MACCHINA.....</b>	<b>IT-3</b>
<b>2.1 - ASSEMBLAGGIO COMPONENTI .....</b>	<b>IT-3</b>
2.1.a - Posizionamento maniglione .....	IT-3
2.1.b - Collegamento elettrico maniglione-corpo macchina .....	IT-3
2.1.c - Montaggio spazzola .....	IT-3
2.1.v - Montaggio disco trascinatore .....	IT-4
2.1.e - Montaggio Serbatoio (Optional) .....	IT-4
2.1.f - Collegamento elettrico .....	IT-4
<b>3.1 - CONOSCENZA DELLA MACCHINA .....</b>	<b>IT-5</b>
<b>4.1 - REGOLAZIONE INCLINAZIONE MANIGLIONE .....</b>	<b>IT-5</b>
<b>5.1 - MANIGLIONE GUIDA.....</b>	<b>IT-5</b>
<b>6.1 - FUNZIONAMENTO .....</b>	<b>IT-5</b>
6.1.a - Controlli prima dell'uso .....	IT-5
6.1.b - Avviamento macchina .....	IT-5
6.1.c - Uso della macchina .....	IT-6
6.1.d - Fine uso e spegnimento .....	IT-6
6.1.e - Trasporto .....	IT-6
<b>7.1 - MANUTENZIONE E PULIZIA .....</b>	<b>IT-7</b>
7.1.a - Pulizia macchina .....	IT-7
7.1.b - Svuotamento e pulizia serbatoio acqua (Optional) .....	IT-7
7.1.c - Sostituzione spazzola .....	IT-7
7.1.d - Sostituzione trascinatore .....	IT-7
<b>8.1 - ACCESSORI CONSENTITI .....</b>	<b>IT-8</b>
<b>PROBLEMI - CAUSE - RIMEDI.....</b>	<b>IT-9</b>

## 1.1 INTRODUZIONE



### **PERICOLO:**

Prima di utilizzare l'apparecchio leggere attentamente il libretto "AVVERTENZE DI SICUREZZA PER MONOSPAZZOLE" allegato al presente.

Il presente manuale costituisce parte integrante della macchina stessa; deve essere pertanto conservato con cura in un luogo sicuro e accessibile a tutti gli utilizzatori (operatori e personale addetto alla manutenzione) per tutta la vita della macchina fino alla demolizione.

## 1.2 - USO PREVISTO DELLA MACCHINA

La macchina è stata progettata e costruita: per il lavaggio di pavimenti e moquette, per la lucidatura di pavimenti, per la levigatura di pavimenti (ad esempio parquet e superfici sconesse).



### **PERICOLO:**

**Qualsiasi altro utilizzo solleva il costruttore da responsabilità per danni a persone e/o cose e fa decadere qualsiasi condizione di garanzia.**

## 1.3 - USO NON PREVISTO DELLA MACCHINA



### **AVVERTENZA:**

**La macchina non è destinata a funzionare all'aperto.**



### **PERICOLO:**

- non lavare pavimenti con acqua superiore a 50°C;
- non utilizzare gasolio/benzine o detersivi corrosivi per il lavaggio di pavimenti;
- non lavare e aspirare liquidi corrosivi, infiammabili, esplosivi anche se diluiti.

## 2.1 ASSEMBLAGGIO COMPONENTI

### 2.1.a - Posizionamento maniglione (Fig. 1)

- Posizionare il maniglione (1) sulla base (2) facendo combaciare i quattro fori del maniglione con i fori del corpo macchina.
- Avvitare le viti (3) in dotazione.

### 2.1.b - Collegamento elettrico maniglione-corpo macchina (Fig. 2)

- Collegare elettricamente il maniglione al corpo macchina inserendo la presa (4) nella spina (5) della macchina.

### 2.1.c - Montaggio spazzola (Fig. 3)

- Ribaltare la macchina facendo perno, a manico dritto, con il piede sulle ruote e deporla sull'impugnatura.
- Posizionare la spazzola (6) sulla base della macchina, incastrando l'apposito innesto a farfalla (7).
- Effettuare un semigiro nel senso della freccia (A) per incastrare la spazzola (6).
- Rimettere la macchina in posizione.
- All'avvio della rotazione la spazzola termina l'incastro.

Per lo smontaggio della spazzola ribaltare la macchina e girare la spazzola (6) in senso opposto alla freccia (A).



### **AVVERTENZA:**

**Utilizzare solo spazzole fornite dal costruttore relative al modello di macchina come indicato nella tabella "accessori consentiti" del presente manuale.**

**L'utilizzo di altri tipi di spazzole può compromettere la sicurezza della macchina.**

### 2.1.d - Montaggio disco trascinatore (Figg. 3-4)

- Ribaltare la macchina facendo perno, a manico dritto, con il piede sulle ruote e deporla sull'impugnatura.
- Posizionare il disco trascinatore (8) sul pad (9) facendo attenzione a centrare correttamente quest'ultimo per non sbilanciare la rotazione.
- Posizionare il trascinatore (8) completo di pad, sulla base della macchina, incastrando l'apposito innesto a farfalla, come indicato nel paragrafo "Montaggio spazzola".

Per lo smontaggio del trascinatore ribaltare la macchina e girarlo in senso opposto alla freccia (A).



#### AVVERTENZA:

**Utilizzare solo pad forniti dal costruttore relativi al modello di macchina come indicato nella tabella "accessori consentiti" del presente manuale.**  
**L'utilizzo di altri tipi di pad può compromettere la sicurezza della macchina.**

### 2.1.e - Montaggio Serbatoio (Optional) (Figg. 5/11)

- Allentare le due viti (10) del supporto superiore (11) del maniglione (Fig. 5).
- Assicurarsi che il supporto inferiore (12) appoggi sulla piastrina posizionata sull'asta del maniglione (Fig.8).
- Avvitare la catenella (13) nella parte superiore del serbatoio (14) (Fig. 6).
- Collegare il tubo (15) nell'apposito raccordo (16) posto nella parte inferiore del serbatoio (14) (Fig. 17).
- Posizionare il serbatoio (14) sul supporto inferiore (12), facendo attenzione a far combaciare la linguetta di incastro (17) con l'apposita sede (18) (Fig. 8).
- Abbassare l'innesto superiore (11) ed agganciarlo alla linguetta di incastro (19)

posta sulla parte superiore del serbatoio (14) (Fig. 9).

- Avvitare le due viti (10) del supporto superiore (11) del maniglione (Fig. 9).
- Collegare il raccordo (20) del tubo (21) al foro presente sul corpo macchina (Fig. 10).
- Agganciare la catenella (22) al gancio (23) del maniglione (Fig. 11).

### 2.1.f - Collegamento elettrico

- Collegare il cavo di alimentazione della macchina ad una presa di rete avente caratteristiche corrispondenti a quelle riportate sulla targa dati tecnici della macchina.



#### AVVERTENZA:

- **Accertarsi che l'impianto elettrico di rete sia provvisto di interruttore differenziale (tipo salvavita) e di messa a terra.**
- **Svolgere completamente il cavo di alimentazione elettrica prima di mettere in funzione l'apparecchio.**
- **Utilizzare una prolunga elettrica solo se in perfetto stato; assicurarsi che la sezione sia appropriata alla potenza dell'apparecchio.**
- **Non lasciare mai scorrere il cavo di alimentazione su spigoli taglienti ed evitare di schiacciarlo.**
- **La presa di corrente deve essere di facile accesso.**
- **Assicurarsi che il cavo elettrico non sia danneggiato.**

## 3.1 CONOSCENZA DELLA MACCHINA (Fig. 12)

- 24) Maniglione guida
- 25) Scatola comandi elettrici
- 26) Leve avviamento rotazione spazzola (on-off)
- 27) Leva regolazione erogazione acqua
- 28) Leva inclinazione maniglione
- 29) Cavo alimentazione
- 30) Pulsante sblocco leve rotazione spazzola
- 31) Corpo macchina
- 32) Ruote
- 33) Supporti
- 34) Collegamento elettrico

## 4.1 REGOLAZIONE INCLINAZIONE MANIGLIONE (Fig. 13)



### AVVERTENZA:

La regolazione della posizione del maniglione va effettuata a macchina ferma.

- Tirando la leva (35) è possibile variare la posizione del maniglione (36); rilasciando la leva il maniglione si posiziona e si blocca nella posizione obbligata più vicina.



### NOTA:

La corretta posizione del maniglione (36) durante il funzionamento della macchina è all'altezza delle anche.

Non avviare mai la macchina senza aver reclinato in modo corretto il maniglione.

## 5.1 MANIGLIONE GUIDA (Figg. 12 e 14)

### 1) Pulsante sblocco leve rotazione spazzola (30) (Fig. 12)

Premere il pulsante (30) per sbloccare le leve avviamento rotazione spazzola (26).

### 2) Leve avviamento rotazione spazzola (26) (Fig. 12)

Tirando le leve rotazione spazzola (26) si abilita la rotazione della spazzola.

Al rilascio delle leve (26) la rotazione della spazzola si interrompe e la macchina si ferma automaticamente.

Le leve (26) vanno mantenute tirate per ottenere il continuo funzionamento della macchina.

### 3) Leva regolazione erogazione acqua (27) (in presenza di serbatoio Optional) (Fig. 14)

Tirando la leva (27), si abilita l'erogazione dell'acqua per il lavaggio del pavimento.

Al rilascio della leva (27) l'erogazione dell'acqua si interrompe.

## 6.1 FUNZIONAMENTO

### 6.1.a - Controlli prima dell'uso

- In presenza di serbatoio montato (Optional) controllare che lo stesso contenga liquido di lavaggio sufficiente alla fase di lavoro e che la tubazione sia correttamente collegata.
- Controllare le condizioni della spazzola o del pad.  
Se usurati, sostituirli.
- Controllare che l'apparecchio, in particolare il cavo di rete, non presenti danni che possano compromettere il corretto funzionamento della macchina o la sicurezza dell'operatore.

### 6.1.b - Avviamento macchina (Fig. 12)



### PERICOLO:

Lavorare esclusivamente con mani asciutte.

- Tirare verso l'alto la leva (28) ed abbassare il maniglione fino a portarlo all'altezza delle anche (posizione di massima bilanciatura).
- Premere il pulsante (30) per sbloccare le leve avviamento rotazione spazzola (26).
- Tirando le leve (26) la macchina si avvia.

- Al rilascio di entrambe le leve (26) la macchina si ferma.

**AVVERTENZA:**

**Non avvolgere mai il cavo di rete intorno al collo o al corpo macchina.**

### 6.1.c - Uso della macchina (Figg. 12 e 14)

- Dopo aver avviato la macchina iniziare le operazioni di pulizia tenendo premute le leve (26), mantenendo così la macchina in funzione e la rotazione della spazzola attiva.
- La macchina va utilizzata descrivendo piccoli archi aventi come centro l'operatore stesso.
- Il brandeggio, ovvero la deriva naturale della macchina, si ottiene premendo o alzando l'impugnatura della stessa. Tirando, ovvero alzando leggermente l'impugnatura, la macchina si sposta verso destra. Premendo, ovvero abbassando leggermente l'impugnatura, la macchina si sposta verso sinistra. Effettuando una leggera torsione sulla parte destra del maniglione, la macchina procede in avanti. Effettuando una leggera torsione sulla parte sinistra del maniglione, la macchina procede indietro.

**NOTA:**

Effettuare pressioni lievi per ottenere movimenti facilmente gestibili della macchina.

- Per mantenere la macchina in funzione in un determinato punto è sufficiente tenere l'impugnatura in posizione di partenza.

**NOTA:**

Utilizzare la macchina ferma con rotazione spazzole inserita per un tempo prolungato può causare danni al pavimento.

- Per macchine dotate di serbatoio opzionale, regolare l'erogazione dell'acqua tramite la leva (27).

**NOTA:**

Rilasciando le leve (26) la rotazione della spazzola si ferma e la macchina si spegne.

### 6.1.d - Fine uso e spegnimento (Fig. 12-15)

- Alla fine delle operazioni di pulizia, prima di spegnere la macchina, fermare l'erogazione dell'acqua.
- Rilasciare le leve (26) per arrestare la rotazione della spazzola e spegnere la macchina (Fig. 12).
- Posizionare verticalmente il maniglione.
- Togliere il serbatoio (Optional) e svuotarlo dalla soluzione.
- Smontare la spazzola o il disco trascinatore dopo l'utilizzo.

**AVVERTENZA:**

**Non lasciare la macchina ferma con spazzola o disco trascinatore/pad montato per evitare la compromissione degli stessi.**

- Se il pad risulta sporco, lavarlo ad una temperatura massima di 60°.
- Se la spazzola risulta sporca, lavarla con acqua corrente.
- Staccare il cavo di alimentazione elettrica dalla presa e avvolgerlo agli appositi supporti avvolgicavo.
- Staccare il cavo di alimentazione elettrica dalla presa e avvolgerlo agli appositi supporti avvolgicavo (33) (Fig. 15).

### 6.1.e - Trasporto

Con spina di rete scollegata e maniglione in posizione verticale, sollevare il corpo macchina ruotando verso il basso il maniglione. La macchina può essere così trasportata sulle ruote.



## 7.1 MANUTENZIONE E PULIZIA



### AVVERTENZA:

Per le informazioni e le avvertenze relative alle operazioni di manutenzione o pulizia attenersi a quanto indicato nel manuale “Avvertenze di sicurezza per manospazzola” allegato al presente.

## OPERAZIONI DA EFFETTUARSI OGNI GIORNO

### 7.1.a - Pulizia macchina

Effettuare la pulizia della macchina con un panno umido e strofinare successivamente con un panno asciutto e pulito onde evitare la formazione di incrostazioni dovute all'effetto dei prodotti chimici.



### AVVERTENZA:

Non utilizzare solventi, acidi o sostanze corrosive per la pulizia della macchina.

### 7.1.b - Svuotamento e pulizia serbatoio acqua (Optional)



### AVVERTENZA:

Alla fine delle operazioni di lavaggio è obbligatorio scaricare e pulire il serbatoio dell'acqua per evitare depositi o incrostazioni.

Per svuotare il serbatoio acqua, liberarlo dagli appositi supporti.



### AVVERTENZA:

Conservare l'apparecchio in un luogo coperto e privo di umidità.

## OPERAZIONI DA EFFETTUARSI SECONDO NECESSITÀ

### 7.1.c - Sostituzione spazzola

Si rende necessaria la sostituzione della spazzola quando la stessa si presenta usurata con lunghezza setole inferiore a 2 cm oppure va sostituita in funzione al tipo di pavimento da lavare; per la sostituzione, vedere paragrafo “Montaggio spazzola”.

### 7.1.d - Sostituzione trascinatore

Si rende necessaria la sostituzione del pad trascinatore quando lo stesso si presenta usurato con altezza inferiore ai 10mm, oppure va sostituito in funzione del tipo di pavimento da lucidare o levigare. per la sostituzione, vedere paragrafo “Montaggio trascinatore”.

## 8.1 ACCESSORI CONSENTITI

Cod.	Descrizione
00-241	Spazzola per lavare
00-242	Spazzola per lucidare
00-243	Spazzola per moquette
00-246	Spazzola tynex
00-240	Disco trascinatore
00-230	Serbatoio 9l

### Pad

Cod.	Descrizione
C17-BL	nero Ø430
C17-BR	marrone Ø430
C17-GR	verde Ø430
C17-RE	rosso Ø430
C17-WH	bianco Ø430

### Twister Pad

Cod.	Descrizione
T17-RE	rosso Ø430
T17-WH	bianco Ø430
T17-YE	giallo Ø430
T17-GR	verde Ø430

## PROBLEMI - CAUSE - RIMEDI

PROBLEMA	CAUSA	RIMEDIO
Premendo il pulsante sblocco leve contemporaneamente alle leve rotazione spazzola la macchina non si avvia.	Spina scollegata.	Collegare la spina.
La spazzola e/o il trascinatore non ruota.	Leva rotazione spazzola/trascinatore non premuta.  Presenza di eventuali corpi estranei.	Premere la leva.  Rimuovere i corpi estranei incastrati.
Non fuoriesce acqua	Serbatoio vuoto.  Leva erogazione acqua non premuta.	Riempire il serbatoio.  Premere la leva.
Pulizia pavimento insufficiente.	Spazzole o detergente inadeguati.  Soluzione detergente insufficiente.  Spazzola consumata.	Usare spazzole o detergenti adatte al tipo di pavimento o di sporco da pulire.  Riempire il serbatoio (Optional) di soluzione detergente.  Sostituire la spazzola.
Levigatura/lucidatura pavimento insufficiente.	Pad usurato.	Sostituire il pad.
La macchina funziona in modo irregolare o vibra fortemente.	Controllare che la spazzola o il disco trascinatore siano montati correttamente.  Controllare che il pad sia perfettamente centrato al disco trascinatore.  La spazzola o il disco trascinatore non sono idonei al pavimento.	Rimontare correttamente la spazzola o il disco trascinatore.  Riposizionare il pad centrandolo correttamente al disco trascinatore.  Utilizzare una spazzola o un disco trascinatore idonei al tipo di superficie e/o di lavorazione da effettuare.



*Dear Customer,  
Thank you for choosing one of our cleaning products.*

*The floor cleaner you have purchased has been designed to satisfy users in terms of ease of use and reliability.*

*We are aware that, in order to remain so over time, a good product requires continuous updates aimed at satisfying the expectations of those who use it daily. To this end, we hope that you will be not only a satisfied customer but also a partner who does not hesitate to let us know your views and ideas resulting from personal experience on a day-to-day basis.*

# Contents

<b>1.1 - INTRODUCTION.....</b>	<b>EN-3</b>
<b>1.2 - INTENDED USE OF THE MACHINE .....</b>	<b>EN-3</b>
<b>1.3 - NON-INTENDED USE OF THE MACHINE .....</b>	<b>EN-3</b>
<b>2.1 - COMPONENT ASSEMBLY .....</b>	<b>EN-3</b>
2.1.a - Positioning the handle.....	EN-3
2.1.b - Electrical machine handle/body connection .....	EN-3
2.1.c - Assembling the brush .....	EN-3
2.1.d - Assembling the pad holder .....	EN-4
2.1.e - Assembling the tank (Optional).....	EN-4
2.1.f - Electrical connection .....	EN-4
<b>3.1 - KNOWLEDGE OF THE MACHINE .....</b>	<b>EN-5</b>
<b>4.1 - ADJUSTING HANDLE TILT .....</b>	<b>EN-5</b>
<b>5.1 - GUIDE HANDLE.....</b>	<b>EN-5</b>
<b>6.1 - OPERATION .....</b>	<b>EN-5</b>
6.1.a - Checks before use .....	EN-5
6.1.b - Starting the machine .....	EN-5
6.1.c - Using the machine .....	EN-6
6.1.d - End of use and turning off .....	EN-6
6.1.e - Transport .....	EN-6
<b>7.1 - MAINTENANCE AND CLEANING .....</b>	<b>EN-7</b>
7.1.a - Cleaning the machine .....	EN-7
7.1.b - Emptying and cleaning the water tank (optional) .....	EN-7
7.1.c - Replacing the brush .....	EN-7
7.1.d - Replacing the pad holder .....	EN-7
<b>8.1 - PERMITTED ACCESSORIES .....</b>	<b>EN-8</b>
<b>TROUBLESHOOTING .....</b>	<b>EN-9</b>

## 1.1 INTRODUCTION



### **DANGER:**

Before using the appliance, read the accompanying **“SINGLE DISC SAFETY WARNINGS”** booklet carefully.

This manual forms an integral part of the machine itself. It must therefore be kept in a safe place where it is accessible to all users (operators and maintenance personnel) throughout the life of the machine until it is scrapped.

## 1.2 - INTENDED USE OF THE MACHINE

The machine has been designed and built: for cleaning floors and carpets, for polishing floors, for sanding floors (e.g. parquet and uneven surfaces).



### **DANGER:**

**Any other use releases the manufacturer from liability for harm to persons and/or property and invalidates any warranty condition.**

## 1.3 - NON-INTENDED USE OF THE MACHINE



### **WARNING:**

**The machine is not intended for outdoor use.**



### **DANGER:**

- do not wash floors with water above 50 °C;
- do not use diesel/petrol or corrosive detergents to wash floors;
- do not wash and suck up corrosive, flammable or explosive liquids, even if diluted.

## 2.1 COMPONENT ASSEMBLY

### 2.1.a - Positioning the handle (Fig. 1)

- Place the handle (1) on the base (2), aligning the four holes on the handle with the holes on the machine body.
- Tighten the screws (3) provided.

### 2.1.b - Electrical machine handle/body connection (Fig. 2)

- Plug the handle into the machine body by putting the plug (4) into the machine socket (5).

### 2.1.c - Assembling the brush (Fig. 3)

- Tilt the machine, pivoting, with the handle straight, with your feet on the wheels and place it on the handle.
- Place the brush (6) on the base of the machine, fitting the appropriate butterfly coupling (7).
- Make a half turn in the direction of the arrow (A) to fit in the brush (6).
- Put the machine back in position.
- When rotation starts, the brush will end fitting.

To disassemble the brush, tilt machine and turn the brush (6) in the opposite direction to that shown by the arrow (A).



### **WARNING:**

**Use only the brushes provided by the manufacturer for the machine model as indicated in the PERMITTED ACCESSORIES table in this manual.**

**Using other types of brushes can compromise the safety of the machine.**

### 2.1.d - Assembling the pad holder (Figs. 3-4)

- Tilt the machine, pivoting, with the handle straight, with your feet on the wheels and place it on the handle.
- Place the pad holder (8) on the pad (9) being careful to centre it properly to avoid unbalancing the rotation.
- Place the pad holder (8) complete with pad, on the base of the machine, fitting the appropriate butterfly coupling, as described in the "Assembling the brush" paragraph.

To disassemble the pad holder, tilt the machine and turn it in the opposite direction to that shown by the arrow (A).



#### **WARNING:**

Use only the pads provided by the manufacturer for the machine model as indicated in the **PERMITTED ACCESSORIES** table in this manual.

Using other types of pads can compromise the safety of the machine.

### 2.1.e - Assembling the tank (optional) (Figs. 5/11)

- Loosen the two screws (10) of the upper support (11) of the handle (Fig. 5).
- Make sure that the lower support (12) rests on the plate located on the handle rod (Fig. 8).
- Screw the chain (13) onto the top of the tank (14) (Fig. 6).
- Connect the tube (15) into the fitting (16) at the bottom of the tank (14) (Fig. 7).
- Place the tank (14) on the lower support (12), taking care to align the coupling tab (17) with its slot (18) (Fig. 8).
- Lower the upper coupling (11) and attach it to the coupling tab (19) on the top of the tank (14) (Fig. 9).
- Tighten the two screws (10) of the upper support (11) of the handle (Fig. 9).

- Connect the tube (20) fitting (21) to the hole on the machine body (Fig. 10).
- Attach the chain (22) to the hook (23) on the handle (Fig. 11).

### 2.1.f - Electrical connection

- Connect the machine power cable to a mains socket with characteristics corresponding to those shown on the machine's technical data plate.



#### **WARNING:**

- **Make sure the mains electrical system has a circuit breaker and is earthed.**
- **Unwind the power cable completely before operating the appliance.**
- **Use an extension cord only if in perfect condition and make sure the cross section is appropriate for the power of the appliance.**
- **Never allow the power cable to slide over sharp edges and do not crush it.**
- **The socket should be easily accessible.**
- **Make sure the power cable is not damaged.**



## 3.1 KNOWLEDGE OF THE MACHINE (Fig. 12)

- 24) Guide handle
- 25) Electric control box
- 26) Brush rotation start levers (on-off)
- 27) Water supply adjustment lever
- 28) Handle tilt lever
- 29) Power cable
- 30) Brush rotation lever release button
- 31) Machine body
- 32) Wheels
- 33) Supports
- 34) Electrical connection

## 4.1 ADJUSTING HANDLE TILT (Fig. 13)



### WARNING:

The handle position must be adjusted while the appliance is at a standstill.

- By pulling the lever (35), it is possible to vary the position of the handle (36). When the lever is released, the handle is positioned and locked in the closest fixed position.



### N.B.:

The correct position of the handle (36) during machine operation is at hip height.  
Never start the machine without having tilted the handle correctly.

## 5.1 GUIDE HANDLE (Figs. 12 and 14)

### 1) Brush rotation lever release button (30) (Fig. 12)

Press the button (30) to release the brush rotation start levers (26).

### 2) Brush rotation start levers (26) (Fig. 12)

Pulling the brush rotation levers (26) enables brush rotation.

When the levers (26) are released, brush rotation stops and the machine comes to a halt automatically.

The levers (26) should be kept pulled to achieve continuous machine operation.

### 3) Water supply adjustment lever (27) (in the presence of an optional tank) (Fig. 14)

Pulling the lever (27) activates the water supply for washing the floor.

When the lever is released (27) the water supply is interrupted.

## 6.1 OPERATION

### 6.1.a - Checks before use

- If the tank (optional) is assembled, check that it contains enough washing liquid for the working phase and that the tubes are properly connected.
- Check the condition of the brush or pad. If worn, replace them.
- Check that the appliance, particularly the mains cable, is not damaged in any way that might compromise correct machine operation or operator safety.

### 6.1.b - Starting the machine (Fig. 12)



### DANGER:

Ensure your hands are dry before using the appliance.

- Pull up the lever (28) and lower the handle until it reaches the height of the hips (maximum balance position).
- Press the button (30) to release the brush rotation start levers (26).
- Pulling the levers (26) starts the machine.
- When both levers (26) are released, the machine stops.



### WARNING:

Never wrap the power cable around the neck or body of the machine.

### 6.1.c - Using the machine (Figs. 12 and 14)

- After starting the machine, begin cleaning by keeping the levers (26) pressed, thus keeping the machine running and brush rotation active.
- The machine must be used creating small arches with the operator in the middle.
- The traverse, which is the natural drift of the machine, is obtained by pressing or lifting the machine grip.  
Pulling or lifting the grip slightly makes the machine move to the right.  
Pressing or gently lowering the grip makes the machine move to the left.  
Slightly twisting the right-hand side of the grip makes the machine move forward.  
Slightly twisting the left-hand side of the grip makes the machine move backward.

**N.B.:**

Move the grip gently in order to achieve manageable machine movements.

- To keep the machine running at a certain point, simply hold the grip in the starting position.

**N.B.:**

Using the machine in a fixed position while the brushes are rotating for a prolonged time can cause damage to the floor.

- For machines equipped with an optional tank, adjust the water supply using the lever (27).

**N.B.:**

When the levers (26) are released, brush rotation stops and the machine is turned off.

### 6.1.d - End of use and turning off (Fig. 12-15)

- At the end of the cleaning, before turning off the machine, shut off the water supply.
- Release the levers (26) to stop brush rotation and turn off the machine (Fig. 12).
- Put the handle in an upright position.
- Remove the tank (optional) and empty any solution out of it.
- Remove the brush or pad holder after use.

**WARNING:**

**Do not leave the machine at a standstill while the brush or pad holder are assembled to prevent them from being damaged.**

- If the pad is dirty, wash it at a maximum temperature of 60 °.
- If the brush is dirty, wash it under running water.
- Unplug the power cable from the socket and wrap it around the cable reel supports.
- Unplug the power cable from the socket and wrap it around the cable reel supports (33) (Fig. 15).

### 6.1.e - Transport

Making sure that the mains plug is disconnected and the handle is in an upright position, lift the machine body by turning the handle downwards.

The machine can then be transported on the wheels.

## 7.1 MAINTENANCE AND

## CLEANING



### WARNING:

For information and warnings relating to maintenance or cleaning, follow what is described in the “Safety warnings for single disc” manual, accompanying this document.

## OPERATIONS TO BE CARRIED OUT EVERY DAY

### 7.1.a - Cleaning the machine

Clean the machine with a damp cloth and then wipe it with a clean, dry cloth to prevent the formation of scale due to the effect of chemicals.



### WARNING:

Do not use solvents, acids or corrosive substances for cleaning the machine.

### 7.1.b - Emptying and cleaning the water tank (optional)



### WARNING:

Once you have finished washing, you must drain and clean the water tank to prevent deposits or scale.

To empty the water tank, release it from its supports.



### WARNING:

Store the appliance in a dry, sheltered place.

## OPERATIONS TO BE

## CARRIED OUT AS REQUIRED

### 7.1.c - Replacing the brush

It becomes necessary to replace the brush due to wear when the bristles are less than 2 cm long or if it needs to be changed due to the type of floor to be washed. Refer to the “Assembling the brush” paragraph for instructions.

### 7.1.d - Replacing the pad holder

It becomes necessary to replace the pad holder due to wear when it is less than 10 mm high, or if it needs to be changed due to the type of floor to be polished or sanded. Refer to the “Assembling the pad holder” paragraph for instructions.

## 8.1 PERMITTED

## ACCESSORIES

Code	Description
00-241	Washing brush
00-242	Polishing brush
00-243	Carpet brush
00-246	Tynex brush
00-240	Driving disc
00-230	9-litre tank

### Pad

Code	Description
C17-BL	black 430Ø
C17-BR	brown 430Ø
C17-GR	green 430Ø
C17-RE	red 430Ø
C17-WH	white 430Ø

### Twister Pad

Code	Description
T17-RE	red 430Ø
T17-WH	white 430Ø
T17-YE	yellow 430Ø
T17-GR	green 430Ø

**TROUBLESHOOTING**

<b>PROBLEM</b>	<b>CAUSE</b>	<b>SOLUTION</b>
Although the lever release button and brush rotation levers are pressed at the same time, the machine does not start.	The appliance is unplugged.	Plug the appliance in.
The brush and/or pad holder do not rotate.	The brush/pad holder rotation lever is not pressed.	Press the lever.
	Presence of foreign bodies.	Remove any foreign bodies stuck in the appliance.
No water is released	The tank is empty.	Fill the tank.
	Water supply lever not pressed.	Press the lever.
Insufficient floor cleaning.	Unsuitable brushes or detergent.	Use brushes or detergents that are suitable for the type of floor or dirt to be cleaned.
	Insufficient detergent solution.	Fill the tank (optional) with detergent solution.
	Worn brush.	Replace the brush.
Insufficient floor polishing/sanding.	Pad worn.	Replace the pad.
The machine operates erratically or vibrates heavily.	Check that the brush or pad holder are assembled correctly.	Replace the brush or pad holder correctly.
	Check that the pad is perfectly centred in the pad holder.	Replace the pad, centring it correctly in the pad holder.
	The brush or pad holder are not suitable for the floor.	Use a brush or pad holder that is suitable for the type of surface and/or processing to be performed.



*Très cher client,*

*Nous vous remercions d'avoir choisi un de nos produits pour le nettoyage de vos locaux.*

*L'autolaveuse que vous avez achetée a été conçue pour satisfaire l'utilisateur quant à sa simplicité d'utilisation et sa fiabilité dans le temps.*

*Nous sommes conscients qu'un bon produit, pour rester tel quel dans le temps, doit être continuellement amélioré pour satisfaire les attentes de ceux qui l'utilisent au quotidien. Ainsi, nous espérons avoir en vous non seulement un client satisfait mais également un partenaire qui n'hésitera pas à nous transmettre ses points de vue et ses idées venant de votre expérience personnelle quotidienne.*

# Index

<b>1.1 - INTRODUCTION.....</b>	<b>FR-3</b>
<b>1.2 - UTILISATION PRÉVUE DE LA MACHINE.....</b>	<b>FR-3</b>
<b>1.3 - UTILISATION NON PRÉVUE DE LA MACHINE.....</b>	<b>FR-3</b>
<b>2.1 - ASSEMBLAGE DES COMPOSANTS.....</b>	<b>FR-3</b>
2.1.a - Positionnement de la poignée.....	FR-3
2.1.b - Branchement électrique poignée-corps de la machine.....	FR-3
2.1.c - Montage de la brosse.....	FR-3
2.1.d - Montage du disque entraîneur.....	FR-4
2.1.e - Montage du Réservoir (en option).....	FR-4
2.1.f - Branchement électrique.....	FR-4
<b>3.1 - COMPOSANTS DE LA MACHINE.....</b>	<b>FR-5</b>
<b>4.1 - RÉGLAGE DE L'INCLINAISON DE LA POIGNÉE.....</b>	<b>FR-5</b>
<b>5.1 - POIGNÉE DE GUIDE.....</b>	<b>FR-5</b>
<b>6.1 - FONCTIONNEMENT.....</b>	<b>FR-5</b>
6.1.a - Contrôles à effectuer avant l'utilisation.....	FR-5
6.1.b - Démarrage de la machine.....	FR-5
6.1.c - Utilisation de la machine.....	FR-6
6.1.d - Fin d'utilisation et arrêt.....	FR-6
6.1.e - Transport.....	FR-6
<b>7.1 - ENTRETIEN ET NETTOYAGE.....</b>	<b>FR-7</b>
7.1.a - Nettoyage de la machine.....	FR-7
7.1.b - Vidange et nettoyage du réservoir d'eau (en option).....	FR-7
7.1.c - Remplacement de la brosse.....	FR-7
7.1.d - Remplacement du disque entraîneur.....	FR-7
<b>8.1 - ACCESSOIRES AUTORISÉS.....</b>	<b>FR-8</b>
<b>PROBLÈMES - CAUSES - REMÈDES.....</b>	<b>FR-9</b>



## 1.1 INTRODUCTION



### **DANGER :**

Avant d'utiliser l'appareil, lire attentivement le livret « **AVERTISSEMENTS DE SÉCURITÉ CONCERNANT L'AUTOLAVEUSE** » joint à ce manuel.

Ce manuel fait partie intégrante de la machine ; il doit donc être soigneusement conservé dans un lieu sûr et accessible à tous les utilisateurs (les opérateurs et le personnel chargé de l'entretien) pour toute la durée de vie de la machine jusqu'à sa démolition.

## 1.2 - UTILISATION PRÉVUE DE LA MACHINE

La machine a été conçue et fabriquée : pour le lavage de sols et de moquettes, pour le lustrage de sols, pour le cirage de sols (par exemple, parquets et surfaces discontinues).



### **DANGER :**

**Toute autre utilisation dégage le fabricant de toute responsabilité pour endommagements sur des personnes et/ou choses et annule toute condition de garantie.**

## 1.3 - UTILISATION NON PRÉVUE DE LA MACHINE



### **AVERTISSEMENT :**

**La machine n'a pas été conçue pour être utilisée en extérieur.**



### **DANGER:**

- ne pas laver les sols avec de l'eau ayant une température supérieure à 50°C ;
- ne pas utiliser de gasoil/essence ou de détergents corrosifs pour laver les sols ;
- ne pas laver ou aspirer de liquides corrosifs, inflammables, explosifs, même dilués.

## 2.1 ASSEMBLAGE DES COMPOSANTS

### 2.1.a - Positionnement de la poignée (Fig. 1)

- Placer la poignée (1) sur la base (2) en faisant coïncider les quatre trous de la poignée avec les trous du corps de la machine.
- Serrer les vis (3) fournies.

### 2.1.b - Branchement électrique poignée-corps de la machine (Fig. 2)

- Brancher électriquement la poignée au corps de la machine en insérant la prise (4) dans la fiche (5) de la machine.

### 2.1.c - Montage de la brosse (Fig. 3)

- Retourner la machine en faisant pivoter, avec le manche droit et le pied sur les roues, et la poser sur la poignée.
- Placer la brosse (6) sur la base de la machine, en encastrant le raccord papillon approprié (7).
- Effectuer un demi-tour dans le sens de la flèche (A) pour insérer la brosse (6).
- Remettre la machine en position normale.
- Au moment du démarrage de la rotation, la brosse termine son insertion.

Pour le démontage de la brosse, retourner la machine et tourner la brosse (6) dans le sens inverse de la flèche (A).



### **AVERTISSEMENT :**

**Utiliser uniquement les brosses fournies par le fabricant et correspondant au modèle de machine, comme indiqué dans le tableau « Accessoires autorisés » du présent manuel.**

**L'utilisation d'autres modèles de brosses peut compromettre la sécurité de la machine.**

### 2.1.d - Montage du disque entraîneur (Fig. 3-4)

- Retourner la machine en faisant pivoter, avec le manche droit et le pied sur les roues, et la poser sur la poignée.
- Placer le disque entraîneur (8) sur le pad (9) en faisant attention de centrer correctement ce dernier pour ne pas déséquilibrer la rotation.
- Placer le disque entraîneur (8) avec le pad, sur la base de la machine, en encastrant le raccord papillon approprié, comme indiqué dans le paragraphe « Montage de la brosse ».

Pour le démontage du disque entraîneur, retourner la machine et le tourner dans le sens inverse de la flèche (A).



#### AVERTISSEMENT :

Utiliser uniquement le pad fourni par le fabricant correspondant au modèle de la machine, comme indiqué dans le tableau « Accessoires autorisés » du présent manuel. L'utilisation d'autres modèles de pad peut compromettre la sécurité de la machine.

### 2.1.e - Montage du Réservoir (en option) (Fig. 5/11)

- Desserrer les deux vis (10) du support supérieur (11) de la poignée (Fig. 5).
- S'assurer que le support inférieur (12) soit posé sur la plaque placée sur la tige de la poignée (Fig. 8).
- Serrer la chaîne (13) dans la partie supérieure du réservoir (14) (Fig. 6).
- Brancher le tuyau (15) dans le raccord spécifique (16) placé dans la partie inférieure du réservoir (14) (Fig. 7).
- Placer le réservoir (14) sur le support inférieur (12), en faisant attention à faire coïncider la languette d'insertion (17) avec le propre siège (18) (Fig. 8).
- Baisser le raccord supérieur (11) et l'enclencher avec la languette de raccord (19) placée au-dessus du réservoir (14) (Fig. 9).

- Visser les deux vis (10) du support supérieur (11) de la poignée (Fig. 9).
- Brancher le raccord (20) du tuyau (21) sur le trou présent sur le corps de la machine (Fig. 10).
- Accrocher la chaîne (22) au crochet (23) de la poignée (Fig. 11).

### 2.1.f - Branchement électrique

- Brancher le câble d'alimentation de la machine à une prise de courant ayant les caractéristiques correspondant à celles indiquées sur la plaque des données techniques de la machine.



#### AVERTISSEMENT :

- S'assurer que l'installation électrique directe soit équipée d'un interrupteur différentiel et de mise à la terre.
- Dérouler entièrement le câble d'alimentation électrique avant de démarrer l'appareil.
- Utiliser une rallonge électrique uniquement si elle est en parfait état ; s'assurer que la section soit appropriée à la puissance de l'appareil.
- Ne jamais faire courir le câble d'alimentation sur des angles coupants et éviter de l'écraser.
- La prise de courant doit être facilement accessible.
- S'assurer que le câble électrique ne soit pas endommagé.

## 3.1 COMPOSANTS DE LA MACHINE (Fig. 12)

- 24) Poignée de guide
- 25) Boîtier des commandes électriques
- 26) Levier de démarrage de la rotation de la brosse (on-off)
- 27) Levier de réglage de la distribution de l'eau
- 28) Levier d'inclinaison de la poignée
- 29) Câble d'alimentation
- 30) Bouton de déverrouillage du levier de rotation de la brosse
- 31) Corps de la machine
- 32) Roues
- 33) Supports
- 34) Branchement électrique

## 4.1 RÉGLAGE DE L'INCLINAISON DE LA POIGNÉE (Fig. 13)



### AVERTISSEMENT :

Le réglage de la position de la poignée doit être effectué avec la machine à l'arrêt.

- En tirant le levier (35), il est possible de varier la position de la poignée (36) ; en relâchant le levier, la poignée se positionne et se bloque dans la position oblique la plus proche.



### NOTE :

La position correcte de la poignée (36) pendant le fonctionnement de la machine doit être à la hauteur des hanches.

Ne jamais démarrer la machine sans avoir baissée correctement la poignée.

## 5.1 POIGNÉE DE GUIDE (Figg. 12 e 14)

- 1) **Bouton de déblocage du levier de rotation de la brosse (30) (Fig. 12)**  
Appuyer sur le bouton (30) pour déblocquer le levier de démarrage de rotation de la brosse (26).

- 2) **Levier de démarrage de rotation de la brosse (26) (Fig. 12)**

En tirant sur le levier de rotation de la brosse (26), la rotation de la brosse est déclenchée.

En tirant sur le levier de rotation de la brosse (26), la rotation de la brosse est déclenchée.

Lorsque le levier est relâché (26), la rotation de la brosse s'interrompt et la machine s'arrête automatiquement.

- 3) **Levier de réglage de distribution de l'eau (27) (en présence du réservoir en option) (Fig. 14)**

En tirant sur le levier (27), la distribution de l'eau est activée, permettant le lavage du sol.

Lorsque le levier est relâché (27), la distribution de l'eau est interrompue.

## 6.1 FONCTIONNEMENT

### 6.1.a - Contrôles à effectuer avant l'utilisation

- Si le groupe aspirant est monté (en option), contrôler que les tuyaux d'aspiration aient été correctement branchés à la base de la machine et sur l'aspirateur.
- Contrôler l'état de la brosse et du pad. S'ils sont usés, les remplacer.
- Contrôler que l'appareil, en particulier le câble d'alimentation, ne présente pas d'endommagements qui puissent compromettre le fonctionnement correct de la machine ou bien la sécurité de l'opérateur.

### 6.1.b - Démarrage de la machine (Fig. 12)



### DANGER :

Laver uniquement avec les mains sèches.

- Tirer le levier vers le haut (28) et baisser la poignée jusqu'à la mettre à la hauteur des hanches (position d'équilibre maximum).
- Appuyer sur le bouton (30) pour déverrouiller le levier de démarrage de rotation de la brosse (26).

- En appuyant sur le levier (26), la machine démarre.
- Lorsque les deux leviers sont relâchés (26), la machine s'arrête.

**AVERTISSEMENT :**

**Ne jamais enrrouler le câble d'alimentation autour du col ou du corps de la machine.**

### 6.1.c - Utilisation de la machine (Figg. 12 e 14)

- Après avoir démarré la machine, commencer les opérations de nettoyage en maintenant les leviers appuyés (26), permettant de garder la machine en fonctionnement et la rotation de la brosse active.
- La machine doit être utilisée en décrivant des petits arcs de cercle ayant pour centre l'opérateur.
- Le balancement, c'est-à-dire la dérive naturelle de la machine, est obtenu en appuyant ou en haussant sa poignée.

En tirant, c'est-à-dire en haussant légèrement la poignée, la machine se déplace vers la droite.

En appuyant, c'est-à-dire en baissant légèrement la poignée, la machine se déplace vers la gauche.

En effectuant une légère torsion sur la partie droite de la poignée, la machine avance.

En effectuant une légère torsion sur la partie gauche de la poignée, la machine recule.

**NOTE :**

Effectuer de légères pressions pour obtenir des déplacements de la machine facilement gérables.

- Pour maintenir la machine au niveau d'un point précis, il suffit de tenir la poignée en position normale de départ.

**NOTE :**

Laisser la machine à un endroit avec la rotation de la brosse enclenchée pendant un temps prolongé peut endommager le sol.

- Pour les machines équipées d'un réservoir en option, régler la distribution de l'eau à l'aide du levier (27).

**NOTE :**

Lorsque le levier est relâché (26), la rotation de la brosse s'arrête et la machine s'éteint.

### 6.1.d - Fin d'utilisation et arrêt (Fig. 12-15)

- Lorsque les opérations de nettoyage sont terminées, et avant d'éteindre la machine, arrêter la distribution de l'eau.
- Relâcher le levier (26) pour arrêter la rotation de la brosse et éteindre la machine (Fig. 12).
- Mettre la poignée en position verticale.
- Retirer le réservoir (en option) et le vider de sa solution.
- Après l'utilisation, démonter la brosse ou le disque entraîneur.

**AVERTISSEMENT :**

**Ne jamais laisser la machine à l'arrêt avec la brosse ou le disque entraîneur/pad encore monté pour éviter qu'ils ne s'endommagent.**

- Si le pad est sale, le laver à une température maximale de 60°C.
- Si la brosse est sale, la laver à l'eau courante.
- Débrancher le câble d'alimentation électrique de la prise et l'enrouler autour des supports appropriés d'enroulement du câble.
- Débrancher le câble d'alimentation de la prise et l'enrouler sur les supports d'enrouleur de câble appropriés (33) (Fig.15).

### 6.1.fe - Transport

Avec la fiche de réseau débranchée et la poignée en position verticale, soulever le corps de la machine en tournant la poignée vers le bas. La machine peut être ainsi déplacée sur les roues.

## 7.1 ENTRETIEN ET NETTOYAGE



### AVERTISSEMENT :

Pour les informations et les avertissements relatifs aux opérations d'entretien ou de nettoyage, respecter ce qui est indiqué dans le manuel « Avertissements de sécurité pour les aspirateurs mono-brosse » en annexe.

## OPÉRATIONS À EFFECTUER TOUS LES JOURS

### 7.1.a - Nettoyage de la machine

Effectuer le nettoyage de la machine avec un linge humide puis frotter avec un linge sec et propre pour éviter la formation d'incrustations dues à l'effet des produits chimiques.



### AVERTISSEMENT :

Ne pas utiliser de solvants, d'acides ou de substances corrosives pour nettoyer la machine.

### 7.1.b - Vidange et nettoyage du réservoir d'eau (en option)



### AVERTISSEMENT :

Une fois les opérations de lavage terminées, il est obligatoire de vider et de nettoyer le réservoir de l'eau pour éviter tous dépôts ou incrustations.

Pour vider le réservoir d'eau, il faut le libérer de ses supports.



### AVERTISSEMENT :

Conserver l'appareil dans un lieu fermé et à l'abri de l'humidité.

## OPÉRATIONS À EFFECTUER EN FONCTION DES BESOINS

### 7.1.c - Remplacement de la brosse

Il devient nécessaire de remplacer la brosse lorsque celle-ci est usée avec une longueur de soie inférieure à 2 cm ou bien doit être remplacée en fonction du type de sol à laver ; pour procéder au remplacement, voir paragraphe « Montage de la brosse ».

### 7.1.d - Remplacement du disque entraîneur

Il devient nécessaire de remplacer le pad entraîneur lorsque celui-ci se présente usé avec une longueur inférieure à 10 mm, ou bien doit être en fonction du type de sol à lustrer ou à lisser.

Pour effectuer le remplacement, voir le paragraphe « Montage du disque entraîneur ».

## 8.1 ACCESSOIRES AUTORISÉS

Réf.	Description
00-241	Brosse à laver
00-242	Brosse à lustrer
00-243	Brosse pour moquette
00-246	Brosse Tynex
00-240	Disque entraîneur
00-230	Réservoir 9 l

### Pad

Réf.	Description
C17-BL	noir Ø430
C17-BR	marron Ø430
C17-GR	vert Ø430
C17-RE	rouge Ø430
C17-WH	blanc Ø430

### Twister Pad

Réf.	Description
T17-RE	rouge Ø430
T17-WH	blanc Ø430
T17-YE	jaune Ø430
T17-GR	vert Ø430

## PROBLÈMES - CAUSES - REMÈDES

PROBLÈME	CAUSE	REMÈDE
En appuyant sur le bouton de déverrouillage du levier en même temps que sur le levier de rotation de la brosse, la machine ne démarre pas.	Fiche débranchée.	Brancher la fiche.
La brosse et/ou le disque entraîneur ne tourne pas.	Le levier de rotation de la brosse/disque entraîneur n'est pas appuyé.  Présence d'éventuels corps étrangers.	Appuyer sur le levier.  Retirer les corps étrangers encastrés.
L'eau ne sort pas	Le réservoir est vide.  Le levier de distribution de l'eau n'est pas appuyé.	Remplir le réservoir.  Appuyer sur le levier.
Le nettoyage du sol est insuffisant.	La brosse ou le détergent utilisés sont inadaptés.  La solution détergente est insuffisante.  La brosse est usée.	Utiliser des brosses ou des détergents adaptés au type de sol ou de saleté à nettoyer.  Retirer le réservoir (en option) de solution détergente.  Remplacer la brosse.
Lustrage/lissage du sol insuffisant.	Pad usé.	Remplacer le pad.
La machine fonctionne de manière irrégulière et vibre fortement.	Contrôler que la brosse ou le disque entraîneur soient montés correctement.  Contrôler que le pad soit parfaitement centré avec le disque entraîneur.  La brosse ou le disque entraîneur ne sont pas adaptés au sol.	Remonter correctement la brosse ou le disque entraîneur.  Replacer le pad en le centrant correctement avec le disque entraîneur.  Utiliser une brosse ou un disque entraîneur adapté au type de surface et/ou de travail à effectuer.





*Sehr verehrter Kunde,  
Wir bedanken uns bei Ihnen dafür, dass Sie eines unserer Produkte zur Reinigung Ihrer Räume gekauft haben.*

*Der von Ihnen erworbene Wasch-Trockenfußbodenreiniger wurde für eine unkomplizierte Handhabung und für eine lange Lebensdauer entwickelt.*

*Damit ein gutes Produkt im Laufe der Zeit auch gut bleibt, muss es ständig verbessert werden, um jene zufrieden zu stellen, die tagtäglich mit ihm umgehen. Daher wünschen wir uns, dass Sie nicht nur ein zufriedener Kunde sind, sondern auch ein Partner, der uns auch seine Meinungen und seine im täglichen Gebrauch gemachten Erfahrungen mitteilt.*

# Inhaltsangabe

<b>1.1 - EINLEITUNG .....</b>	<b>DE-3</b>
<b>1.2 - VORGESEHENER GEBRAUCH DER MASCHINE .....</b>	<b>DE-3</b>
<b>1.3 - NICHT VORGESEHENER GEBRAUCH DER MASCHINE .....</b>	<b>DE-3</b>
<b>2.1 - ZUSAMMENBAU DER BAUTEILE .....</b>	<b>DE-3</b>
2.1.a - Einsetzen der Führungssäule .....	DE-3
2.1.b - Elektroanschluss Führungssäule-Maschinenkörper .....	DE-3
2.1.c - Einbau der Bürste .....	DE-3
2.1.d - Einbau der Mitnehmerscheibe .....	DE-4
2.1.e - Einbau des Tanks (optional).....	DE-4
2.1.f - Elektroanschluss.....	DE-4
<b>3.1 - MASCHINENÜBERSICHT .....</b>	<b>DE-5</b>
<b>4.1 - EINSTELLUNG DER NEIGUNG DER FÜHRUNGSSÄULE .....</b>	<b>DE-5</b>
<b>5.1 - FÜHRUNGSSÄULE.....</b>	<b>DE-5</b>
<b>6.1 - ARBEITSWEISE .....</b>	<b>DE-5</b>
6.1.a - Kontrollen vor dem Gebrauch .....	DE-5
6.1.b - Einschalten der Maschine .....	DE-5
6.1.c - Gebrauch der Maschine .....	DE-6
6.1.d - Anwendungsende und Ausschalten .....	DE-6
6.1.e - Transport .....	DE-6
<b>7.1 - WARTUNG UND REINIGUNG TÄGLICH DURCHZUFÜHRENDE ARBEITEN ..</b>	<b>DE-7</b>
7.1.a - Reinigung der Maschine .....	DE-7
7.1.b - Entleerung und Reinigung des Wassertanks (optional) .....	DE-7
7.1.c - Austausch der Bürste.....	DE-7
7.1.d - Austausch der Mitnehmerscheibe.....	DE-7
<b>8.1 - ERLAUBTES ZUBEHÖR .....</b>	<b>DE-8</b>
<b>PROBLEME - URSACHEN - BEHEBUNGEN.....</b>	<b>DE-9</b>

## 1.1 EINLEITUNG



### GEFAHR:

Vor dem Gebrauch des Geräts lesen Sie bitte sorgfältig das Hinweisblatt **“SICHERHEITSHINWEISE FÜR EINSCHLEIBENMASCHINE”** im Anhang des vorliegenden Handbuchs.

Das vorliegende Handbuch ist fester Bestandteil der Maschine. Es muss an einem sicheren und für alles Bedienpersonal (Anwender und Wartungspersonal) leicht zugänglichen Ort für die gesamte Lebensdauer bis zur Entsorgung aufbewahrt werden.

## 1.2 - VORGESEHENER GEBRAUCH DER MASCHINE

Die Maschine wurde entwickelt und gefertigt: zum Waschen von Böden und Teppichböden, zum Polieren von Böden, zum Glätten von Fußböden (zum Beispiel Parketts und Oberflächen mit Zwischenabständen)



### GEFAHR:

**Jede andere Verwendung entbindet den Hersteller von der Haftung für Schäden an Personen und/oder Sachen und lässt jegliche Garantiebedingung erlöschen.**

## 1.3 - NICHT VORGESEHENER GEBRAUCH DER MASCHINE



### HINWEIS:

**Die Maschine ist nicht für den Einsatz im Freien geeignet.**



### GEFAHR:

- waschen Sie keine Böden mit einer Wassertemperatur von über 50°C;
- benutzen Sie kein Dieselmotorkraftstoff/Benzin oder ätzende Reinigungsmittel zur Reinigung von Fußböden;
- waschen und saugen Sie keine ätzenden, entflammenden, explosiven Flüssigkeiten, auch nicht, wenn sie verdünnt sind.

## 2.1 ZUSAMMENBAU DER BAUTEILE

### 2.1.a - Einsetzen der Führungssäule (Abb. 1)

- setzen Sie die Führungssäule (1) so auf die Basis (2), dass die vier Bohrlöcher der Führungssäule mit den Bohrlöchern des Maschinennahes übereinstimmen.
- drehen Sie die mitgelieferten Schrauben (3) fest.

### 2.1.b - Elektroanschluss Führungssäule-Maschinenkörper (Abb. 2)

- Der elektrische Anschluss der Führungssäule mit dem Maschinenkörper erfolgt durch Einstecken des Netzsteckers (4) in die Anschlussdose (5) der Maschine.

### 2.1.c - Einbau der Bürste (Abb. 3)

- Kippen Sie die Maschine bei geradem Handgriff, indem Sie einen Fuß als Stütze auf die Räder setzen und legen Sie sie auf den Griff auf.
- Setzen Sie die Bürste (6) auf den Maschinensockel und sperren Sie sie mit der passenden Schmetterlingsmutter (7).
- Führen Sie eine halbe Drehung in Pfeilrichtung (A), um die einzuspannen (6).
- Richten Sie die Maschine wieder auf.
- Beim Anlassen wird durch die Drehung der Bürste der Einspannvorgang zu Ende gebracht.

Um die Bürste abzubauen, kippen Sie die Maschine und drehen Sie die Bürste (6) entgegengesetzt zur Pfeilrichtung (A).



### HINWEIS:

**Nur vom Hersteller gelieferte Bürsten passend zum Maschinenmodell verwenden, wie in der Tabelle „erlaubtes Zubehör“ im vorliegenden Handbuch angegeben. Der Gebrauch von anderen Bürstenarten kann die Sicherheit der Maschine beeinträchtigen.**

### 2.1.d - Einbau der Mitnehmerscheibe (Abb. 3-4)

- Kippen Sie die Maschine bei geradem Handgriff, indem Sie einen Fuß als Stütze auf die Räder setzen und legen Sie sie auf den Griff auf.
- Setzen Sie die Mitnehmerscheibe (8) auf den Pad (9), geben Sie dabei Acht, das letztere genau mittig sitzt, um eine Drehwucht zu vermeiden.
- Setzen Sie die Mitnehmerscheibe (8) komplett mit Pad auf den Maschinensockel und sperren Sie sie mit der passenden Schmetterlingsmutter, wie im Abschnitt „Einbau der Bürste“ beschrieben.

Um die Scheibe abzubauen, kippen Sie die Maschine und drehen Sie die Scheibe entgegengesetzt zur Pfeilrichtung (A).



#### HINWEIS:

**Nur vom Hersteller gelieferte Pads passend zum Maschinenmodell verwenden, wie in der Tabelle „erlaubtes Zubehör“ im vorliegenden Handbuch angegeben. Der Gebrauch von anderen Parten kann die Sicherheit der Maschine beeinträchtigen.**

### 2.1.e - Einbau des Tanks (optional) (Abb. 5/11)

- Die zwei Schrauben (10) der oberen Halterung (11) des Griffs lockern (Abb. 5).
- Vergewissern Sie sich, dass die untere Halterung (12) auf der an der Stange der Führungssäule (Abb. 8) angebrachten Scheibe aufsitzt.
- Drehen Sie das Kettchen (13) in den oberen Teil des Tanks (14) (Abb. 6).
- Verbinden Sie den Schlauch (15) mit dem entsprechenden Anschlussstück (16) auf dem unteren Teil des Tanks (14) (Abb. 7).
- Setzen Sie den Tank (14) auf die untere Halterung (12), wobei darauf zu achten ist, dass die Einrastlasche (17) mit ihrem dazu bestimmten Sitz (18) übereinstimmt (Abb. 8).

- Senken Sie die obere Einsteckverbindung (11) ab und verriegeln Sie sie mit der Einrastlasche (19) auf dem oberen Teil des Tanks (14) (Abb. 9).
- Die zwei Schrauben (10) der oberen Halterung (11) des Griffs einschrauben (Abb. 9).
- Verbinden Sie das Anschlussstück (20) des Schlauchs (21) mit dem Öffnungsloch auf dem Maschinenkörper (Abb. 10).
- Haken Sie das Kettchen (22) in den Haken (23) der Führungssäule (Abb. 11) ein.

### 2.1.f - Elektroanschluss

- Verbinden Sie das Stromkabel der Maschine mit einer Netzsteckdose, deren Eigenschaften mit denen übereinstimmt, die auf dem Etikett mit den technischen Daten der Maschine angegeben sind.



#### HINWEIS:

- **Vergewissern Sie sich, dass die Netzleitung mit einem Fehlerstromschutzschalter (sog. Personenschutz) ausgestattet und geerdet ist.**
- **Wickeln Sie das Netzkabel vollständig ab, bevor Sie das Gerät in Gang setzen.**
- **Benutzen Sie nur dann eine elektrische Kabelverlängerung, wenn sich diese fehlerfrei ist; vergewissern Sie sich, dass der Querschnitt des Kabels der Geräteleistung entspricht.**
- **Vermeiden Sie, dass das Netzkabel über scharfe Kanten verläuft und dass es gequetscht wird.**
- **Der Netzstecker muss sich in unschwer erreichbar sein.**
- **Vergewissern Sie sich, dass das Elektrokabel nicht beschädigt ist.**

## 3.1 MASCHINENÜBERSICHT (Abb. 12)

- 24) Führungssäule
- 25) Elektrischer Steuerkasten
- 26) Hebel zum Ausführen der Bürstendrehung (on-off)
- 27) Hebel zur Wasserabgabe
- 28) Hebel zur Neigung der Führungssäule
- 29) Versorgungskabel
- 30) Knopf zum Entriegeln der Bürstendrehhebel
- 31) Maschinenkörper
- 32) Räder
- 33) Halterungen
- 34) Elektroanschluss

## 4.1 EINSTELLUNG DER NEIGUNG DER FÜHRUNGSSÄULE (Abb. 13)



### HINWEIS:

Das Einstellen der Position der Führungssäule erfolgt bei stehender Maschine.

- Durch Anzug des Hebels (35) kann die Stellung der Führungssäule (36) geändert werden;  
wenn die Hebel losgelassen wird richtet sich die Führungssäule aus und verriegelt sich in der nächstliegenden Neigungsposition.



### BEMERKUNG:

Die beste Stellung der Führungssäule (36) während des Betriebs ist, wenn sie sich auf Hüfthöhe steht.  
Schalten Sie niemals die Maschine ein, wenn die Führungssäule zuvor nicht richtig geneigt wurde.

## 5.1 FÜHRUNGSSÄULE (Abb. 12 e 14)

- 1) Knopf zum Entriegeln der Bürstendrehhebel (30) (Abb. 12)  
Drücken Sie den Knopf (30), um die Bürstendrehhebel zu entriegeln (26).

- 2) Hebel zum Ausführen der Bürstendrehung (26) (Abb. 12)

Durch Anzug der Hebel zur Bürstendrehung (26) wird die Drehung der Bürste freigegeben.

Bei Loslassen der Hebel (26) hält die Drehung der Bürsten an und die Maschine stoppt automatisch.

Für einen Dauerbetrieb der Maschine, werden die Hebel (26) kontinuierlich angezogen.

- 3) Hebel zur Einstellung der Wasserabgabe (27) (bei Vorhandensein des optionalen Tanks) (Abb. 14)

Durch Anzug des Hebels (27) wird die Wasserabgabe für die Bodenwaschung freigegeben.

Bei Loslassen des Hebels (27) wird die Wasserabgabe unterbrochen.

## 6.1 ARBEITSWEISE

### 6.1.a - Kontrollen vor dem Gebrauch

- Bei Vorhandensein des montierten Tanks (optional) kontrollieren Sie, ob er ausreichend Waschflüssigkeit für den Arbeitsvorgang enthält und ob die Schlauchverbindungen richtig angeschlossen sind.
- Überprüfen Sie den Zustand der Bürste und des Pads.  
Bei Verschleiß, sind diese auszuwechseln.
- Kontrollieren Sie, dass das Gerät, speziell das Stromkabel, keine Schäden aufweist, die den korrekten Betrieb der Maschine und die Sicherheit des Bedienpersonals gefährden könnten.

### 6.1.b - Einschalten der Maschine (Abb. 12)



### GEFAHR:

Arbeiten Sie immer mit trockenen Händen.

- Ziehen Sie den Hebel (28) nach oben und senken Sie die Führungssäule auf Höhe der Hüften (Stellung mit dem größten Ausgleich).

- Drücken Sie den Knopf (30), um die Hebel zum Ausführen der Bürstendrehung zu entriegeln (26).
- Durch Anzug der Hebel (26) startet die Maschine.
- Bei Loslassen beider Hebel (26) hält die Maschine an.

**HINWEIS:**

**Wickeln Sie niemals das Stromkabel um den Hals oder um den Maschinenkörper.**

### 6.1.c - Gebrauch der Maschine (Abb. 12 und 14)

- Nach dem Start der Maschine beginnen Sie mit den Reinigungsarbeiten, indem Sie die Hebel (26) angezogen halten; hierdurch bleibt die Maschine in Betrieb und die Bürstendrehung bleibt eingeschaltet.
- Die Maschine wird so benutzt, dass kleine Bögen gezogen werden, deren Mittelpunkt der Bediener bildet.
- Die Schwenkbewegung, d.h. die natürliche Bewegung der Maschine, erhält man durch Schieben oder Heben des Griffs. Durch leichten Zug des Griffs nach oben bewegt sich die Maschine nach rechts. Durch leichten Druck des Griffs nach unten bewegt sich die Maschine nach links. Durch eine leichte Drehung an der rechten Seite des Griffs fährt die Maschine nach vorne. Durch eine leichte Drehung an der linken Seite des Griffs fährt die Maschine nach hinten.

**BEMERKUNG:**

Führen Sie nur leichten Druck aus, um einfach zu bedienende Bewegungen der Maschine zu erhalten.

- um die Maschine an einem bestimmten Punkt in Betrieb zu halten, genügt es, den Griff in Startstellung zu halten.

**BEMERKUNG:**

Der Gebrauch der Maschine bei sich drehenden Bürsten immer auf der gleichen Stelle kann Schäden am Bodenbelag hervorrufen.

- Bei Maschinen mit optionalem Tank erfolgt die Wasserabgabe über den Hebel (27).

**BEMERKUNG:**

Werden die Hebel (26) losgelassen hält die Drehung der Bürste an und die Maschine schaltet sich aus.

### 6.1.d - Anwendungsende und Ausschalten (Abb. 12-15)

- Am Ende der Reinigungsarbeiten, noch bevor die Maschine ausgeschaltet wird, muss die Wasserabgabe geschlossen werden.
- Lassen Sie die Hebel (26) los, um die Drehung der Bürste einzustellen und schalten Sie die Maschine aus (Abb. 12).
- Setzen Sie die Führungssäule in vertikale Stellung.
- Entnehmen Sie den Tank (optional) und entleeren Sie das Reinigungsmittel.
- Montieren Sie nach dem Gebrauch die Bürste oder die Mitnehmerscheibe ab.

**HINWEIS:**

**Lassen Sie die Maschine nicht mit eingebauter Bürste oder Mitnehmerscheibe/Pad im Ruhezustand, um Schäden an ihnen zu vermeiden.**

- Wenn das Pad schmutzig ist, waschen Sie es mit einer Höchsttemperatur von 60°.
- Wenn die Bürste schmutzig ist, waschen Sie sie unter fließendem Wasser.
- Ziehen Sie das Stromkabel aus der Steckdose und wickeln Sie es auf die entsprechenden Kabelhalterungen auf.
- Ziehen Sie das Stromkabel aus der Steckdose und wickeln Sie es auf die entsprechenden Kabelhalterungen auf (33) (Abb. 15).

### 6.1.e - Transport

Bei abgezogenem Stromstecker und Führungssäule in aufrechter Stellung heben Sie den Maschinenkörper an, indem Sie die Führungssäule nach unten drehen.

Die Maschine kann auf diese Weise auf den Rädern gefahren werden.

## 7.1 WARTUNG UND REINIGUNG



### HINWEIS:

Für Informationen und Hinweise zur Wartung oder Reinigung halten Sie sich bitte an die Angaben des beiliegenden Handbuchs unter „Sicherheitshinweise für Ein-scheibenmaschine“.

## TÄGLICH DURCHZUFÜHRENDE ARBEITEN

### 7.1.a - Reinigung der Maschine

Reinigen Sie die Maschine mit einem feuchten Tuch und trocknen Sie danach mit einem sauberen Tuch ab, wobei darauf zu achten ist, dass sich keine Verkrustungen durch chemische Produkte bilden.



### HINWEIS:

Benutzen Sie für die Reinigung keine Lösungsmittel, Säuren oder ätzende Mitteln.

### 7.1.b - Entleerung und Reinigung des Wassertanks (optional)



### HINWEIS:

Am Ende der Wascharbeiten muss das Wasser aus dem Tank abgelassen und der Tank gereinigt werden, um Ablagerungen und Verkrustungen zu vermeiden.

Zum Entleeren des Tanks entfernen Sie dessen Halterungen.



### HINWEIS:

Lagern Sie das Gerät in einem geschlossenen und trockenen Ort auf.

## JE NACH BEDARF DURCHZUFÜHRENDE ARBEITEN

### 7.1.c - Austausch der Bürste

Ein Austausch der Bürste wird dann erforderlich, wenn durch Verschleiß die Bürstenborsten kürzer wie 2cm sind, oder wenn die zu waschende Bodenart einen Austausch verlangt. Zum Austausch, siehe Abschnitt „Einbau der Bürste“.

### 7.1.d - Austausch der Mitnehmerscheibe

Ein Austausch des Mitnehmerpads wird dann erforderlich, wenn durch Verschleiß die Höhe kleiner wie 2cm wird, oder wenn die zu waschende oder polierende Bodenart einen Austausch verlangt. Zum Austausch, siehe Abschnitt „Einbau der Mitnehmerscheibe“.

## 8.1 ERLAUBTES ZUBEHÖR

Code	Beschreibung
00-241	Bürste zum Waschen
00-242	Bürste zum Polieren
00-243	Bürste für Teppich
00-246	Tynex-Bürste
00-240	Mitnehmerscheibe
00-230	Tank 9 L

### Pad

Code	Beschreibung
C17-BL	schwarz Ø430
C17-BR	braun Ø430
C17-GR	grün Ø430
C17-RE	rot Ø430
C17-WH	weiß Ø430

### Twister Pad

Code	Beschreibung
T17-RE	rot Ø430
T17-WH	weiß Ø430
T17-YE	gelb Ø430
T17-GR	grün Ø430



## PROBLEME - URSACHEN - BEHEBUNGEN

PROBLEME	URSACHEN	BEHEBUNGEN
Drücken Sie gleichzeitig mit den Hebeln für die Bürstendrehung den Entriegelungsknopf, wodurch die Maschine nicht startet.	Stecker abgezogen.	Stecker einstecken.
Die Bürste und/oder die Mitnehmerscheibe dreht sich nicht.	Hebel zum Drehen der Bürste/der Mitnehmerscheibe nicht gedrückt.  Vorhandensein eventueller Fremdkörper.	Drücken Sie den Hebel.  Entfernen Sie die eingeklemmten Fremdkörper.
Wasser tritt nicht aus.	Tank leer.  Hebel zu Wasserabgabe nicht gedrückt.	Tank auffüllen.  Drücken Sie den Hebel.
Reinigungsergebnis ungenügend.	Unpassende Bürsten oder Reinigungsmittel.  Reinigungslösung unzureichend.  Bürste abgenutzt.	Benutzen Sie Bürsten oder Reinigungsmittel, die für den Bodenbelag oder den zu beseitigenden Schmutz geeignet sind.  Einfüllen von Lösungsmittel in den Tank (optional).  Bürste auswechseln.
Abschliff/Polierung des Bodens unzureichend.	Pad abgenutzt.	Pad auswechseln.
Die Maschine arbeitet unregelmäßig oder vibriert stark.	Kontrollieren Sie, dass die Bürste oder die Mitnehmerscheibe korrekt eingebaut sind.  Kontrollieren Sie, dass das Pad genau mittig auf der Mitnehmerscheibe sitzt.  Die Bürste oder die Mitnehmerscheibe sind für den Bodenbelag nicht geeignet.	Bauen Sie die Bürste oder die Mitnehmerscheibe wieder richtig ein.  Setzen Sie das Pad genau mittig auf die Mitnehmerscheibe.  Benutzen Sie eine für den Bodenbelag und/oder Bearbeitungszweck geeignete Bürste oder Mitnehmerscheibe.



*Apreciado Cliente,  
Gracias por elegir nuestro producto para limpiar los ambientes de su hogar.*

*La lavapisos que ha adquirido ha sido diseñada para satisfacer al usuario por su facilidad en el uso y su fiabilidad.*

*Somos conscientes de que un buen producto para que lo siga siendo en el tiempo requiere actualizaciones continuas dirigidas a satisfacer las expectativas de quien diariamente lo utiliza. En este sentido, esperamos encontrar en usted no sólo un cliente satisfecho, sino también un interlocutor que no dude en presentar sus opiniones e ideas fruto de la experiencia personal diaria.*

# Índice

<b>1.1 - INTRODUCCIÓN .....</b>	<b>ES-3</b>
<b>1.2 - USO DE LA MÁQUINA .....</b>	<b>ES-3</b>
<b>1.3 - USO NO PREVISTO DE LA MÁQUINA.....</b>	<b>ES-3</b>
<b>2.1 - MONTAJE DE LOS COMPONENTES .....</b>	<b>ES-3</b>
2.1.a - Colocación del mango.....	ES-3
2.1.b - Conexión eléctrica del mango con la estructura de la máquina.....	ES-3
2.1.c - Instalación del cepillo.....	ES-3
2.1.d - Montaje del disco de arrastre .....	ES-4
2.1.e - Instalación del depósito (opcional).....	ES-4
2.1.f - Conexión eléctrica.....	ES-4
<b>3.1 - INFORMACIÓN SOBRE LA MÁQUINA.....</b>	<b>ES-5</b>
<b>4.1 - REGULACIÓN INCLINACIÓN MANGO.....</b>	<b>ES-5</b>
<b>5.1 - MANGO GUÍA .....</b>	<b>ES-5</b>
<b>6.1 - FUNCIONAMIENTO .....</b>	<b>ES-5</b>
6.1.a - Controles ante del uso .....	ES-5
6.1.b - Arranque de la máquina .....	ES-5
6.1.c - Uso de la máquina .....	ES-6
6.1.d - Terminación y apagado .....	ES-6
6.1.e - Transporte .....	ES-6
<b>7.1 - MANTENIMIENTO Y LIMPIEZA .....</b>	<b>ES-7</b>
7.1.a - Limpieza de la máquina .....	ES-7
7.1.b - Vaciado y limpieza del tanque de agua (Opcional) .....	ES-7
7.1.c - Cambio del cepillo.....	ES-7
7.1.d - Cambio del disco de arrastre .....	ES-7
<b>8.1 - ACCESORIOS PERMITIDOS .....</b>	<b>ES-8</b>
<b>PROBLEMAS - CAUSAS - SOLUCIONES .....</b>	<b>ES-9</b>

## 1.1 INTRODUCCIÓN



### PELIGRO:

Antes de utilizar el aparato lea atentamente las instrucciones relacionadas con las “**ADVERTENCIAS DE SEGURIDAD DE LAS “MÁQUINAS FREGADORAS”**” anexo al presente.

Este manual es parte integral de la máquina, debe conservarse cuidadosamente en un lugar seguro y de fácil acceso para los usuarios (operadores y personal encargado del mantenimiento), durante la vida útil de la misma hasta su demolición.

## 1.2 - USO DE LA MÁQUINA

La máquina ha sido diseñada y fabricada para: Limpiar pisos y alfombras, El pulido de pisos, Lijar pisos (como parquet y superficies irregulares).



### PELIGRO:

**Cualquier otro uso releva de responsabilidad al fabricante por los daños que se le ocasionen a las personas o las cosas y deja sin efectos la garantía.**

## 1.3 - USO NO PREVISTO DE LA MÁQUINA



### ADVERTENCIA:

**La máquina no está diseñada para uso al aire libre.**



### PELIGRO:

- No lavar los pisos con agua superior a los 50°C;
- No utilizar diesel/gasolina o detergente corrosivos para lavar los pisos;
- No limpiar ni aspirar líquidos corrosivos, inflamables ni explosivos aunque estén diluidos.

## 2.1 MONTAJE DE LOS COMPONENTES

### 2.1.a - Colocación del mango (Fig. 1)

- Coloque el mango (1) en la base (2) alineando los cuatro orificios del mango con los agujeros de la estructura de la máquina.
- Apriete los tornillos (3) que se suministran.

### 2.1.b - Conexión eléctrica del mango con la estructura de la máquina (Fig. 2)

- Realice la conexión eléctrica del mango a la estructura de la máquina introduciendo la toma (4) en el enchufe (5) de la máquina.

### 2.1.c - Instalación del cepillo (Fig. 3)

- Incline la máquina girándola con el mango recto, y con el pie en las ruedas y depositarla sobre la empuñadura.
- Coloque el cepillo (6) en la base de la máquina, metiendo el conector especial de mariposa (7).
- Efectúe un semi-giro en el sentido de la flecha (A) para meter el cepillo (6).
- Volver a poner la máquina en su posición.
- Cuando comienza a girar, el cepillo termina de ajustarse.

Para quitar el cepillo inclinar la máquina y girarlo (6) en sentido contrario a la flecha (A).



### ADVERTENCIA:

**Utilice solamente cepillos suministrados por el fabricante, según el modelo de la máquina como se indica en la tabla “accesorios permitidos” del presente manual. El uso de otra clase de cepillos puede afectar la seguridad de la máquina.**

## 2.1.e - Montaje del disco de arrastre (Figg. 3-4)

- Incline la máquina girándola con el mango recto, y con el pie en las ruedas y depositarla sobre la empuñadura.
- Coloque el disco de arrastre (8) en el pad (9) centrado bien este último para evitar el desequilibrio de la rotación.
- Coloque el cepillo (8) con el pad en la base de la máquina, metiendo el conector especial de mariposa como se indica en el apartado "Instalación del cepillo".

Para quitar el cepillo inclinar la máquina y girarlo en sentido contrario a la flecha (A).



### ADVERTENCIA:

Utilice solamente pad suministrados por el fabricante, según el modelo de la máquina como se indica en la tabla "accesorios permitidos" del presente manual. El uso de otra clase de pad puede afectar la seguridad de la máquina.

## 2.1.e - Instalación del depósito (opcional) (Fig. 5/11)

- Aflojar los dos tornillos (10) del soporte superior (11) del manillar (Fig. 5). Asegúrese que el soporte inferior (12) se apoye en la placa colocada en la barra del mango (Fig. 8).
- Apriete la cadeneta (13) en la parte superior del depósito (14) (Fig. 6).
- Conecte el tubo (15) en la respectiva unión (16) que está en la parte inferior del depósito (14) (Fig. 7).
- Coloque el depósito (14) en el soporte inferior (12) alineando la lengüeta de enganche (17) en su lugar (18) (Fig. 8).
- Baje el conector superior (11) y engánchelo en la lengüeta de conexión (19) que está en la parte superior del depósito (14) (Fig. 9).
- Enroscar los dos tornillos (10) del soporte superior (11) del manillar (Fig. 9).
- Conecte la unión (20) del tubo (21) en

el orificio presente en la estructura de la máquina (10).

- Enganche la cadeneta (22) en el gancho (23) del mango (Fig. 11).

## 2.1.f - Conexión eléctrica

- Conecte el cable de alimentación de la máquina a la toma de la red, la cual debe tener las mismas características descritas en la placa con los datos técnicos.



### ADVERTENCIA:

- Compruebe que el sistema eléctrico disponga de interruptor diferencial (tipo salva vida) y de puesta a tierra.
- SDesenrollar todo el cable de alimentación eléctrica antes de poner en funcionamiento el aparato.
- Utilice extensión eléctrica que esté en buenas condiciones, además asegúrese que la sección sea idónea para la potencia del aparato.
- Nunca arrastre el cable de red sobre bordes afilados y no aplastarlo.
- La toma debe ser de fácil acceso.
- Verificar que el cable no esté dañado.

### 3.1 INFORMACIÓN SOBRE LA MÁQUINA (Fig. 12)

- 24) Mango guía
- 25) Caja de mandos eléctricos
- 26) Palanca de arranque cepillo giratorio (on-off)
- 27) Palanca de regulación suministro de agua
- 28) Palanca de inclinación mango
- 29) Cable de alimentación
- 30) Botón de desbloqueo palanca rotación cepillo
- 31) Estructura de la máquina
- 32) Ruedas
- 33) Soportes
- 34) Conexión eléctrica

### 4.1 REGULACIÓN INCLINACIÓN MANGO (Fig. 13)



#### ADVERTENCIA:

La regulación de la posición del mango se realiza con la máquina parada.

- Para modificar la posición del mango (35) tire la palanca (36); soltando la palanca el mango se traslada y se bloquea a la posición más cercana.



#### NOTA:

La posición correcta del mango (36) durante el funcionamiento de la máquina corresponde a la altura de las caderas.

Nunca arranque la máquina sin reclinar correctamente el mango.

### 5.1 MANGO GUÍA (Fig. 12 y 14)

- 1) **Botón de desbloqueo palanca cepillo giratorio (30) Fig. 12)**  
Pulse el botón (30) para desbloquear las palancas de inicio de rotación del cepillo (26).

- 2) **Palanca de arranque cepillo giratorio (26) (Fig. 12)**

Al tirar las palancas de rotación del cepillo (26) se habilita la rotación del cepillo. Al soltar las palancas (26) la rotación del cepillo se detiene y la máquina automáticamente se para.

Para que la máquina funcione continuamente, las palancas (26) se deben mantener siempre presionadas.

- 3) **Palanca de regulación suministro de agua (27) (Con depósito opcional) (Fig. 14)**

Tirando la leva (27), si habilita l'erogazione dell'acqua per il lavaggio del pavimento. Al rilascio della leva (27) l'erogazione dell'acqua si interrompe.

## 6.1 FUNCIONAMIENTO

### 6.1.a - Controles ante del uso

- Con depósito instalado (opcional) controlar que tenga suficiente líquido para el lavado y que la tubería esté bien conectada.
- Controlar el estado del cepillo o del pad. Reemplácelos si están desgastados.
- Controlar que el aparato, especialmente el cable de red, no esté dañado para que no afecte el funcionamiento de la máquina ni la seguridad del operador.

### 6.1.b - Arranque de la máquina (Fig. 12)



#### PELIGRO:

Trabaje solamente con las manos secas.

- Tirar hacia arriba la palanca (28) y bajar el mango hasta que quede a la altura de las caderas (posición de equilibrio).
- Pulse el botón (30) para desbloquear las palancas de inicio de rotación del cepillo (26).

- Al tirar de las palancas (26) la máquina se activa.
- Al soltar las palancas (26) la máquina se para.



#### ADVERTENCIA:

**Nunca enrolle el cable de red sobre el cuello o la estructura de la máquina.**

### 6.1.c - Uso de la máquina (Fig. 12 y 14)

- Después de encender la máquina comiencen las operaciones de limpieza manteniendo presionadas las palancas (26), de esta manera la máquina continuará funcionando así como la rotación del cepillo.
- La máquina se utiliza realizando pequeños arcos entorno al operador.
- El despliegue natural de la máquina se obtiene pulsando o levantando la empuñadura de la misma.

Al tirar o levantar ligeramente la empuñadura, la máquina se desplaza hacia la derecha.

Presionando o bajando ligeramente la empuñadura, la máquina se desplaza hacia izquierda.

Al hacer un pequeño giro a la derecha del mango, la máquina realiza el movimiento hacia adelante.

Al hacer un pequeño giro a la izquierda del mango, la máquina realiza el movimiento hacia atrás.



#### NOTA:

Efectuar presiones leves para que los movimientos de la máquina sean fácilmente controlables.

- Para mantener la máquina en marcha en un punto determinado, simplemente mantenga el mango en la posición inicial.



#### NOTA:

Si la máquina permanece parada con la rotación del cepillo activada por mucho tiempo, se pueden presentar daños en el piso.

- En las máquinas con depósito opcional, la regulación del suministro de agua se realiza con la palanca (27).



#### NOTA:

Al soltar las palancas (26) la rotación del cepillo se detiene y la máquina se apaga.

### 6.1.d - Terminación y apagado (Fig. 12-15)

- Al terminar las operaciones de limpieza y antes de apagar la máquina, desactive el suministro del agua.
- Liberar las palancas (26) para detener la rotación del cepillo y apagar la máquina (Fig. 12).
- Colocar en posición vertical el mango.
- Retirar el depósito (opcional) y vaciar la solución.
- Desmontar el cepillo o el disco de arrastre.



#### ADVERTENCIA:

**No deje la máquina parada con el cepillo o el disco de arrastre/pad instalado para prevenir que sufran daños.**

- Si el pad está sucio, lavarlo a una temperatura máxima de 60°.
- Si el cepillo está sucio, lavarlo con agua normal.
- Desconectar el cable de alimentación eléctrico de la toma y enrollarlo en los respectivos soportes.
- Desconectar el cable de alimentación eléctrico de la toma y enrollarlo en los respectivos soportes (33) (Fig. 15).



## 6.1.e - Transporte

Una vez desconectado el enchufe de la red y con el mango en posición vertical, levantar la estructura de la máquina girando el mango hacia abajo. De esta forma la máquina se puede transportar sobre las ruedas.

## 7.1 MANTENIMIENTO Y LIMPIEZA



### ADVERTENCIA:

Para la información y las precauciones relacionadas con las operaciones de mantenimiento y limpieza consultar las instrucciones contenidas en el manual “Advertencias de seguridad para máquinas fregadoras” anexo al presente.

## OPERACIONES DIARIAS

### 7.1.a - Limpieza de la máquina

Limpiar la máquina con trapo mojado y luego secar con paño seco y limpio, para evitar que se formen incrustaciones causadas por los

productos químicos.



### ADVERTENCIA:

No utilice disolventes, ácidos ni sustancias corrosivas para limpiar la máquina.

### 7.1.b - Vaciado y limpieza del tanque de agua (Opcional)



### ADVERTENCIA:

Cuando termine las operaciones de lavado, es obligatorio limpiar el depósito de agua para evitar la acumulación de sucios.

Quite los soportes para poder vaciar el depósito de agua.



### ADVERTENCIA:

Conserve el aparato en un lugar cubierto y seco.

## OPERACIONES A REALIZAR EN CASO NECESARIO

### 7.1.c - Cambio del cepillo

Si el cepillo está desgastado (longitud de las cerdas menor a los 2 cm) y debe cambiarlo o el tipo de piso es diferente, su reemplazo debe hacerse siguiendo las instrucciones del apartado “Instalación del cepillo”.

### 7.1.d - Cambio del disco de arrastre

Si el pad de arrastre debe cambiarse por estar desgastado (altura menor a los 10 mm.) o el tipo de piso que se va a pulir o cepillar lo requiere, ver el apartado “Montaje del disco de arrastre”.

## 8.1 ACCESORIOS PERMITIDOS

Cód.	Descripción
00-241	Cepillo para lavar
00-242	Cepillo para pulir
00-243	Cepillo para moquetas
00-246	Cepillo tynex
00-240	Disco de arrastre
00-230	Depósito 9 l

### Pad

Cód.	Descripción
C17-BL	negro Ø430
C17-BR	marrón Ø430
C17-GR	verde Ø430
C17-RE	rojo Ø430
C17-WH	blanco Ø430

### Twister

### Pad0

Cód.	Descripción
T17-RE	rojo Ø430
T17-WH	blanco Ø430
T17-YE	amarillo Ø430
T17-GR	verde Ø430

## PROBLEMAS - CAUSAS - SOLUCIONES

PROBLEMA	CAUSA	SOLUCIÓN
Al pulsar el botón de desbloqueo de las palancas y el de rotación del cepillo la máquina no se pone en marcha.	Enchufe desconectado.	Conecte el enchufe
El cepillo y/o el disco de arrastre no gira.	Palanca de rotación del cepillo y/o del disco de arrastre no está presionada. Presencia de cuerpos extraños.	Presione la palanca.  Quite los cuerpos extraños pegados.
No sale agua	Depósito vacío.  Palanca de suministro del agua sin presionar.	Llenar el depósito. Presione la palanca.
El piso no queda bien limpio.	Cepillos o detergentes inadecuados.  La solución de limpieza es inapropiada.  Cepillo desgastado.	Utilice cepillo o detergente para el tipo de piso o de superficie que se va a limpiar. Llene el depósito (opcional) con la solución detergente.  Reemplace el cepillo.
Lijado /pulido del piso insuficiente.	Pad desgastado.	Reemplace el pad.
La máquina no funcione bien o vibra fuertemente.	Controle que el cepillo o el disco de arrastre estén montados correctamente.  Controle que el pad esté bien centrado con el disco de arrastre.  El cepillo o el disco de arrastre no son aptos para el piso.	Volver a montar correctamente el cepillo o el disco de arrastre.  Volver a colocar el pad centrándolo correctamente con el disco de arrastre.  Utilice cepillo o disco de arrastre aptos para el tipo de superficie o trabajo a realizar.



*Prezado cliente,  
Agradecemos-lhe por ter escolhido um dos nossos produtos para a limpeza dos seus ambientes.*

*A lavadora de pavimentos que adquiriu foi projectada para satisfazer o utilizador em termos de simplicidade de utilização e fiabilidade no tempo.*

*Acreditamos que um bom produto, para continuar a sê-lo no decorrer do tempo, necessita de ser actualizado para satisfazer as expectativas de quem o utiliza quotidianamente. Deste modo, esperamos que você seja não só um cliente satisfeito mas também um parceiro que não exita em transmitir-nos a sua opinião e as suas ideias referentes à sua experiência pessoal quotidiana.*

# Índice

<b>1.1 - INTRODUÇÃO</b> .....	<b>PT-3</b>
<b>1.2 - USO PREVISTO DA MÁQUINA</b> .....	<b>PT-3</b>
<b>1.3 - USO NÃO PREVISTO DA MÁQUINA</b> .....	<b>PT-3</b>
<b>2.1 - USO NÃO PREVISTO DA MÁQUINA</b> .....	<b>PT-3</b>
2.1.a - Posicionamento das manilhas .....	PT-3
2.1.b - Ligação eléctrica manilha-corpo da máquina.....	PT-3
2.1.c - Montagem da escova .....	PT-3
2.1.d - Montagem do disco arrastador .....	PT-4
2.1.e - Montagem do Recipiente (Opcional).....	PT-4
2.1.f - Ligação eléctrica .....	PT-4
<b>3.1 - COMPONENTES DA MÁQUINA</b> .....	<b>PT-5</b>
<b>4.1 - REGULAÇÃO DA INCLINAÇÃO DA MANILHA</b> .....	<b>PT-5</b>
<b>5.1 - MANILHA DE CONDUÇÃO</b> .....	<b>PT-5</b>
<b>6.1 - FUNCIONAMENTO</b> .....	<b>PT-5</b>
6.1.a - Controlos antes do uso .....	PT-5
6.1.b - Ligação da máquina .....	PT-5
6.1.c - Uso da máquina .....	PT-6
6.1.d - Quando se termina a utilização e desligação .....	PT-6
6.1.e - Transporte .....	PT-6
<b>7.1 - MANUTENÇÃO E LIMPEZA ADVERTÊNCIA</b> .....	<b>PT-7</b>
7.1.a - Limpeza da máquina.....	PT-7
7.1.b - Esvaziamento e limpeza do recipiente da água (Opcional) .....	PT-7
7.1.c - Substituição da escova .....	PT-7
7.1.d - Substituição do arrastador .....	PT-7
<b>8.1 - ACESSÓRIOS PERMITIDOS</b> .....	<b>PT-8</b>
<b>PROBLEMAS - CAUSAS - SOLUÇÕES</b> .....	<b>PT-9</b>

## 1.1 INTRODUÇÃO



### PERIGO:

Antes de utilizar o aparelho lê com atenção o livrete “**ADVERTÊNCIAS DE SEGURANÇA PARA A POLIDORA DE PAVIMENTOS MONODISCO**” anexado a este manual.

O presente manual é parte integrante da mesma máquina; deve portanto ser conservado com cuidado num local seguro e acessível a todos os utilizadores (operadores e pessoal responsável pela manutenção) durante todo o período de funcionamento da máquina até à sua demolição.

## 1.2 - USO PREVISTO DA MÁQUINA

A máquina foi projectada e fabricada: para a lavagem de pavimentos e alcatifas, para o polimento de pavimentos, para a decapagem de pavimentos (por exemplo tacos e pavimentos desnivelados).



### PERIGO:

**Qualquer outra utilização exime o fabricante da responsabilidade por danos a pessoas e/ou a coisas e faz decair qualquer condição de garantia.**

## 1.3 - USO NÃO PREVISTO DA MÁQUINA



### ADVERTÊNCIA:

**A máquina não está destinada para o funcionamento ao ar livre.**



### PERIGO:

- não lavar o pavimento com água com temperatura superior a 50°C;
- não utilizar gásóleo/gasolina ou detergentes corrosivos para a lavagem dos pavimentos;
- não lavar nem aspirar líquidos corrosivos, inflamáveis, explosivos mesmo se forem diluídos.

## 2.1 MONTAGEM DOS COMPONENTES

### 2.1.a - Posicionamento das manilhas (Fig. 1)

- Posicionar a manilha (1) na base (2) fazendo corresponder os quatro furos da manilha com os furos do corpo da máquina.
- Aparafusar os parafusos (3) de série.

### 2.1.b - Ligação eléctrica manilha-corpo da máquina (Fig. 2)

- Ligar eléctricamente a manilha ao corpo da máquina introduzindo a tomada (4) na ficha (5) da máquina.

### 2.1.c - Montagem da escova (Fig. 3)

- Virar a máquina fazendo-a apoiar, com o cabo direito, com o pé sobre as rodas e colocá-la sobre o cabo.
- Posicionar a escova (6) na base da máquina, encaixando a apropriada inserção dentada (7).
- Efectuar uma meia rotação no sentido da seta (A) para encaixar a escova (6).
- Colocar novamente a máquina na sua posição.
- Quando se liga a rotação a escova conlui o encaixe.

Para a desmontagem da escova virar a máquina e girar a escova (6) no sentido contrário da seta (A).



### ADVERTÊNCIA:

**Utilizar sómente escovas fornecidas pelo fabricante relativas ao modelo da máquina, como indicado na tabela “Acessórios permitidos” do presente manual. A utilização de outros tipos de escovas pode comprometer a segurança da máquina.**

### 2.1.d - Montagem do disco arrastador (Figg. 3-4)

- Virar a máquina fazendo-a apoiar, com o cabo direito, com o pé sobre as rodas e colocá-la sobre o cabo.
- Posicionar o disco arrastador (8) na estrutura (pad) (9) prestando atenção para centrar correctamente o mesmo para não desequilibrar a rotação.
- Posicionar o disco arrastador (8) completo com a estrutura, na base da máquina, encaixando a apropriada inserção dentada, como indicado no parágrafo “Montagem da escova”.

Para a desmontagem do disco arrastador virar a máquina e girá-lo no sentido contrário da seta (A).



#### ADVERTÊNCIA:

Utilizar sómente estruturas (pad) fornecidas pelo fabricante relativos ao modelo da máquina, como indicado na tabela “Acessórios permitidos” do presente manual.

A utilização de outros tipos de estruturas (pad) pode comprometer a segurança da máquina.

### 2.1.e - Montagem do Recipiente (Opcional) (Figg. 5/11)

- Desapertar os dois parafusos (10) do suporte superior (11) da manilha (Fig. 5).
- Certificar-se que o suporte inferior (12) fique apoiado na placa posicionada na haste da manilha (Fig. 8).
- Apertar a corrente (13) na parte superior do recipiente (14) (Fig. 6).
- Unir o tubo (15) à apropriada junção (16) colocada na parte inferior do recipiente (14) (Fig. 7).
- Posicionar o recipiente (14) no suporte inferior (12), prestando atenção para fazer corresponder a lingueta de encaixe (17) ao apropriado alojamento (18) (Fig. 8).

- Baixar a inserção superior (11) e engatá-la na lingueta de encaixe (19) colocada na parte superior do recipiente (14) (Fig. 9).
- Apertar os dois parafusos (10) do suporte superior (11) da manilha (Fig. 9).
- Unir a junção (20) do tubo (21) ao furo presente no corpo da máquina (Fig.10).
- Engatar a corrente (22) ao gancho (23) da manilha (Fig. 11).

### 2.1.f - Ligação eléctrica

- Ligar o cabo de alimentação da máquina a uma tomada de rede com as características correspondentes às referidas na placa dos dados técnicos da máquina.



#### ADVERTÊNCIA:

- Certificar-se que a instalação eléctrica da rede tenha um interruptor diferencial (tipo salvavidas) e que tenha ligação à terra.
- Desenrolar completamente o cabo de alimentação eléctrica antes de por o aparelho a funcionar.
- Usar uma extensão eléctrica só se estiver em perfeito estado. Verificar que a secção seja apropriada à potência do aparelho.
- Nunca deixar correr o cabo de alimentação sobre superfícies aguçadas; evitar esmagá-lo.
- A tomada da corrente deve ser de fácil acesso.
- Verificar se o cabo eléctrico não está danificado.



### 3.1 COMPONENTES DA MÁQUINA (Fig. 12)

- 24) Manilha de condução
- 25) Caixa de comandos eléctricos
- 26) Alavancas de ligação da rotação da escova (on-off)
- 27) Alavanca de regulação do fornecimento de água
- 28) Alavanca de inclinação da manilha
- 29) Cabo de alimentação
- 30) Botão de desbloqueio das alavancas de rotação da escova
- 31) Corpo da máquina
- 32) Rodas
- 33) Suportes
- 34) Ligação eléctrica

### 4.1 REGULAÇÃO DA INCLINAÇÃO DA MANILHA (Fig. 13)



#### ADVERTÊNCIA:

A regulação da posição da manilha deve ser efectuada com a máquina parada.

- Puxando a alavanca (35) é possível mudar a posição da manilha (36); libertando a alavanca a manilha posiciona-se e bloqueia-se na posição obrigada mais próxima.



#### NOTA:

A correcta posição da manilha (36) durante o funcionamento da máquina é à altura das ancas.

Nunca ligar a máquina sem antes ter inclinado a manilha de maneira correcta.

### 5.1 MANILHA DE CONDUÇÃO (Figg. 12 e 14)

- 1) Botão de desbloqueio das alavancas de rotação da escova (30) (Fig. 12)  
Premir o botão (30) para desbloquear as alavancas de ligação da rotação da escova (26).

- 2) Alavancas de ligação da rotação da escova (26) (Fig. 12)

Puxando as alavancas de rotação da escova (26) activa-se a rotação da escova. Ao libertar as alavancas (26) a rotação da escova interrompe-se e a máquina pára automaticamente.

As alavancas (26) devem ser mantidas puxadas para que exista um contínuo funcionamento da máquina.

- 3) Alavanca de regulação do fornecimento de água (27) (se existir o recipiente Opcional) (Fig. 14)

Puxando a alavanca (27), activa-se o fornecimento de água para a lavagem do pavimento.

Ao libertar a alavanca (27) o fornecimento de água interrompe-se.

## 6.1 FUNCIONAMENTO

### 6.1.a - Controlos antes do uso

- Com o recipiente montado (Opcional) controlar se o mesmo contém líquido de lavagem suficiente para a fase de funcionamento e se o tubo está ligado correctamente.
- Controlar as condições da escova e da estrutura (pad).  
Se estiverem desgastados devem ser substituídos.
- Controlar se o aparelho, especialmente o cabo da rede, não apresenta danos que possam comprometer o correcto funcionamento da máquina ou a segurança do operador.

### 6.1.b - Ligação da máquina (Fig. 12)



#### PERIGO:

- Trabalhar exclusivamente com as mãos secas.
- Puxar para cima a alavanca (28) e baixar a manilha até que esteja na altura das ancas (posição de máximo equilíbrio).

- Premir o botão (30) para desbloquear as alavancas de ligação da rotação da escova (26).
- Puxando as alavancas (26) a máquina liga-se.
- Ao libertar ambas alavancas (26) a máquina pára.

**ADVERTÊNCIA:**

**Nunca enrolar o cabo da rede à volta da parte superior ou à volta do corpo da máquina.**

**6.1.c - Uso da máquina  
(Figg. 12 e 14)**

- Após ter ligado a máquina iniciar as operações de limpeza mantendo premidas as alavancas (26), mantendo assim a máquina em funcionamento e a rotação da escova activa.
- A máquina deve ser utilizada efectuando pequenos círculos tendo como centro o mesmo operador.
- O balanço, ou seja o movimento natural da máquina, obtém-se premindo ou levantando o cabo da máquina.  
Puxando, ou seja levantando levemente o cabo, a máquina desloca-se para a direita. Premindo, ou seja baixando levemente o cabo, a máquina desloca-se para a esquerda. Efectuando uma leve pressão na parte direita da manilha, a máquina segue para a frente. Efectuando uma leve pressão na parte esquerda da manilha, a máquina vai para trás.

**NOTA:**

Efectuar leves pressões para obter facilmente os movimentos que podem gerir a máquina.

- Para manter a máquina em funcionamento num determinado ponto é suficiente manter o cabo na posição de início.

**NOTA:**

Utilizar a máquina parada com a rotação da escova activa durante muito tempo pode causar danos no pavimento.

- Para máquinas providas com recipiente optional, regular o fornecimento da água com a alavanca (27).

**NOTA:**

Libertando as alavancas (26) a rotação da escova pára e a máquina desliga-se.

**6.1.d - Quando se termina a utilização e desligação  
(Fig. 12-15)**

- No fim das operações de limpeza, antes de desligar a máquina, desligar o fornecimento de água.
- Libertar as lavancas (26) para párar a rotação da escova e desligar a máquina (Fig. 12).
- Posicionar verticalmente a manilha.
- Retirar o recipiente (Opcional) e esvaziar a solução.
- Desmontar a escova ou o disco arrastador após a utilização.

**ADVERTÊNCIA:**

**Não deixar a máquina parada com a escova ou com o disco arrastador/estrutura (pad) montado para evitar que os mesmos se danifiquem.**

- Se a estrutura (pad) estiver suja, lavá-la a uma temperatura máxima de 60°.
- Se a escova estiver suja, lavá-la com água corrente.
- Retirar o cabo de alimentação eléctrica da ficha e enrolá-lo nos apropriados suportes enroladores de cabo.
- Retirar o cabo de alimentação eléctrica da ficha e enrolá-lo nos apropriados suportes enroladores de cabo (33) (Fig. 15).

**6.1.e - Transporte**

Com a ficha da rede desligada e a manilha na posição vertical, elevar o corpo da máquina virando a manilha para baixo.

A máquina pode assim ser transportada sobre as rodas.

## 7.1 MANUTENÇÃO E LIMPEZA ADVERTÊNCIA



### ADVERTÊNCIA:

Para as informações e as advertências relativas às operações de manutenção ou limpeza seguir quanto indicado no manual “Advertências de segurança para escova de mão” em anexo ao presente manual.

## OPERAÇÕES A SEREM EFECTUADAS TODOS OS DIAS

### 7.1.a - Limpeza da máquina

Efectuar a limpeza da máquina com um pano e esfregar a seguir com um pano seco e limpo para evitar a formação de incrustações devido ao efeito dos produtos químicos.



### ADVERTÊNCIA:

Não utilizar solventes, ácidos ou substâncias corrosivas para a limpeza da máquina.

### 7.1.b - Esvaziamento e limpeza do recipiente da água (Opcional)



### ADVERTÊNCIA:

Após as operações de lavagem é obrigatório descarregar e limpar o recipiente da água para evitar depósitos ou incrustações.

Para esvaziar o recipiente da água, retirá-lo dos apropriados suportes.



### ADVERTÊNCIA:

Conservar o aparelho num local coberto e sem humidade.

## OPERAÇÕES A SEREM EFECTUADAS CONFORME A NECESSIDADE

### 7.1.c - Substituição da escova

É necessária a substituição da escova quando a mesma estiver desgastada e com o comprimento das cerdas inferior a 2 cm ou deve ser substituída em função do tipo de pavimento que deve ser lavado; para a substituição, vê o parágrafo “Montagem da escova”.

### 7.1.d - Substituição do arrastador

É necessária a substituição da estrutura (pad) arrastadora quando a mesma estiver desgastada com uma altura inferior a 10mm, ou deve ser substituída em função do tipo de pavimento que deve ser polido ou decapado; para a substituição, vê o parágrafo “Montagem do disco arrastador”.

## 8.1 ACESSÓRIOS PERMITIDOS

Cód.	Descrição
00-241	Escova de lavagem
00-242	Escova de polimento
00-243	Escova para alcatifas
00-246	Escova Tynex
00-240	Disco arrastador
00-230	Recipiente 9 l

### Pad

Cód.	Descrição
C17-BL	preto Ø430
C17-BR	castanho Ø430
C17-GR	verde Ø430
C17-RE	vermelho Ø430
C17-WH	branco Ø430

### Twister Pad

Cód.	Descrição
T17-RE	vermelho Ø430
T17-WH	branco Ø430
T17-YE	amarelo Ø430
T17-GR	verde Ø430

## PROBLEMAS - CAUSAS - SOLUÇÕES

PROBLEMA	CAUSA	SOLUÇÃO
Premindo o botão de desbloqueio das alavancas simultaneamente com as alavancas de rotação da escova a máquina não funciona.	Ficha desligada.	Ligar a ficha.
A escova e/ou o arrastador não gira.	A alavanca de rotação da escova/ arrastador não está premida.  Presença de eventuais corpos estranhos.	Premir a alavanca.  Remover os corpos estranhos encravados.
Não sai água	Recipiente vazio.  Encher o recipiente.	A alavanca de fornecimento de água não está premida.  Premir a alavanca.
Limpeza do pavimento insuficiente.	Escova ou detergente inadequados.  Solução detergente insuficiente.  Escova desgastada.	Usar escovas ou detergentes adequados ao tipo de pavimento ou ao tipo de sujidade a limpar.  Encher o recipiente (Opcional) de solução detergente.  Substituir a escova.
Decapagem/polimento do pavimento insuficiente.	Estrutura (Pad) desgastada.	Substituir a estrutura (pad).
A máquina funciona de modo irregular ou vibra muito.	Controlar se a escova ou o disco arrastador estão montados correctamente.  Controlar se a estrutura (pad) está perfeitamente centrado com o disco arrastador.  A escova ou o disco arrastador não são idóneos com o pavimento.	Montar novamente e correctamente a escova ou o disco arrastador.  Posicionar novamente a estrutura (pad) centrando-a correctamente com o disco arrastador.  Utilizar uma escova ou um disco arrastador idóneo com o tipo de superfície e/ou de trabalho a efectuar.



*Beste cliënt,*

*We danken u dat u voor een van onze producten voor het reinigen van uw omgevingen gekozen heeft.*

*De vloerschrobber die u zojuist gekocht heeft, is ontworpen om de gebruiker tevreden te stellen wat betreft de gebruiksvriendelijkheid en de betrouwbaarheid.*

*We weten dat een goed product regelmatig gemoderniseerd moet worden om met verloop van tijd correct te blijven functioneren en te kunnen voldoen aan de eisen van de personen die er dagelijks gebruik van maken. We hopen dan ook dat u niet alleen een tevreden cliënt, maar tevens een partner zult zijn en dat u uw ideeën en uw dagelijkse ervaring aan ons zult doorgeven.*

# Inhoudsopgave

<b>1.1 - INLEIDING .....</b>	<b>NL-3</b>
<b>1.2 - BESTEMD GEBRUIK VAN DE MACHINE.....</b>	<b>NL-3</b>
<b>1.3 - ONBESTEMD GEBRUIK VAN DE MACHINE .....</b>	<b>NL-3</b>
<b>2.1 - MONTAGE COMPONENTEN.....</b>	<b>NL-3</b>
2.1.a - Handvat monteren.....	NL-3
2.1.b - Elektrische verbinding handvat-lichaam machine.....	NL-3
2.1.c - De borstel monteren .....	NL-3
2.1.d - De sleepschijf monteren.....	NL-4
2.1.e - De tank monteren (Optioneel).....	NL-4
2.1.h - Elektrische aansluiting .....	NL-4
<b>3.1 - KEN UW MACHINE.....</b>	<b>NL-5</b>
<b>4.1 - DE INCLINATIE VAN HET HANDVAT AFSTELLEN.....</b>	<b>NL-5</b>
<b>5.1 - HANDVAT STUUR.....</b>	<b>NL-5</b>
<b>6.1 - FUNCTIONERING .....</b>	<b>NL-5</b>
6.1.a - Controles voor het gebruik.....	NL-5
6.1.b - De machine starten .....	NL-5
6.1.c - De machine gebruiken .....	NL-6
6.1.d - Einde gebruik en uitschakelen .....	NL-6
6.1.e - Transport .....	NL-6
<b>7.1 - ONDERHOUD EN REINIGING .....</b>	<b>NL-7</b>
7.1.a - De machine reinigen .....	NL-7
7.1.b - De watertank (Optioneel) legen en reinigen .....	NL-7
7.1.c - De borstel vervangen.....	NL-7
7.1.d - De sleepschijf vervangen .....	NL-7
<b>8.1 - TOEGESTANE ACCESSOIRES .....</b>	<b>NL-8</b>
<b>STORINGEN - OORZAKEN - OPLOSSINGEN.....</b>	<b>NL-9</b>



## 1.1 INLEIDING



### GEVAARLIJK:

Lees aandachtig de bijgesloten handleiding “**VEILIGHEIDSWAARSCHUWINGEN VOOR MONOBORSTELS**” door, alvorens u van het apparaat gebruik maakt.

Deze handleiding is een deel van de machine en moet dus gedurende de hele levensduur van de machine tot aan de afbraak ervan zorgvuldig op een veilige en voor alle gebruikers (bedieners en onderhoudspersoneel) toegankelijke plaats worden bewaard.

## 1.2 - BESTEMD GEBRUIK VAN DE MACHINE

De machine is ontworpen en gemaakt: voor het reinigen van vloeren en tapijten, voor het schuren van vloeren, voor het polijsten van vloeren (bijvoorbeeld parket en gelegde vloeren).



### GEVAARLIJK:

**Eik ander gebruik ontheft de fabrikant van de verantwoordelijkheid voor schade aan personen en/of voorwerpen en zorgt ervoor dat de garantie erover vervalt.**

## 1.3 - ONBESTEMD GEBRUIK VAN DE MACHINE



### WAARSCHUWING:

**De machine is niet bestemd om buiten te worden gebruikt.**



### GEVAARLIJK:

- maak vloeren nooit schoon met water dat warmer is dan 50°C;
- maak geen gebruik van diesel/benzine of bijtende reinigingsmiddelen voor het schoonmaken van vloeren;
- voorkom het gebruik en het opzuigen van bijtende, explosieve en ontvlambare vloeistoffen, ook als ze aangelengd zijn.

## 2.1 MONTAGE COMPONENTEN

### 2.1.a - Handvat monteren (Afb. 1)

- Plaats het handvat (1) op het onderstel (2) en zorg ervoor dat de vier openingen in het handvat op dezelfde hoogte als de openingen in de machine geplaatst zijn.
- Draai de bijgesloten schroeven (3) vast.

### 2.1.b - Elektrische verbinding handvat-lichaam machine (Afb. 2)

- Verbind het handvat elektrisch met de machine door het stopcontact (4) te verbinden met de stekker (5) van de machine.

### 2.1.c - De borstel monteren (Afb. 3)

- Kantel de machine door een voet op de wielen te plaatsen. Houd het handvat recht en laat de machine op de handgreep steunen.
- Plaats de borstel (6) op het onderstel van de machine en klik hem in de speciale vlinderkoppeling vast (7).
- Laat de borstel (6) vervolgens een halve slag in de richting van de pijl (A) draaien.
- Zet de machine weer rechtop.
- De borstel wordt verder vastgezet zodra de rotatie ervan wordt opgestart.

Kantel de machine en draai de borstel (6) tegen de richting van de pijl (A) in om de borstel te demonteren.



### WAARSCHUWING:

**Gebruik alleen borstels die door de fabrikant geleverd zijn in overeenstemming met het model, zoals vermeld in de tabel “toegestane accessoires” in deze handleiding.**

**Het gebruik van andere borstels van de veiligheid van de machine in gevaar brengen.**

### 2.1.d - De sleepschijf monteren (Afb. 3-4)

- Kantel de machine door een voet op de wielen te plaatsen. Houd het handvat recht en laat de machine op de handgreep steunen.
- Plaats de sleepschijf (8) op de pad (9). Zorg ervoor dat u de pad correct centreert, teneinde een correcte uitbalanceringsrotatie te kunnen waarborgen.
- Monteer de sleepschijf (8) met pad aan de onderkant van de machine en zet hem vast met behulp van de vlinderkoppeling, zie de paragraaf "De borstel monteren"

Kantel de machine en draai de sleepschijf tegen de richting van de pijl (A) in als u de sleepschijf wilt demonteren.



#### **WAARSCHUWING:**

**Gebruik alleen pads die door de fabrikant geleverd zijn in overeenstemming met het model, zoals vermeld in de tabel "toegestane accessoires" in deze handleiding. Het gebruik van andere pads van de veiligheid van de machine in gevaar brengen.**

### 2.1.e - De tank monteren (Optioneel) (Afb. 5/11)

- Draai de twee schroeven (10) van de bovenste steun (11) van de handgreep los (Afb. 5).
- Verzekert u ervan dat de onderste steun (12) op het plaatje op de staaf van het handvat steunt (Afb.8).
- Draai de ketting (13) aan de bovenkant van de tank (14) aan (Afb. 6).
- Sluit de slang (15) aan op het verbindingselement (16) aan de onderkant van de tank (14) (Afb. 7).
- Plaats de tank (14) op de onderste steun (12) en zorg ervoor dat het lipje (17) in de zitting (18) schiet (Afb. 8).

- Haal de bovenste koppeling (11) naar beneden en haak hem vast aan het lipje (19) aan de bovenkant van de tank (14) (Afb.9).
- Draai de twee schroeven (10) van de bovenste steun (11) van de handgreep vast (Afb. 9).
- Sluit het verbindingselement (20) van de slang (21) aan op de opening op de machine (Afb.10).
- Haak de ketting (22) vast aan de haak (23) van het handvat (Afb.11).

### 2.1.f - Elektrische aansluiting

- Sluit de voedingskabel van de machine aan op een stopcontact met eigenschappen die voldoen aan de gegevens die op het plaatje met technische gegevens van de machine zijn vermeld.



#### **WAARSCHUWING:**

- Verzekert u ervan dat het elektrische circuit geaard is en dat het voorzien is van een differentieelschakelaar (aardlekschakelaar).
- Wikkel de voedingskabel helemaal af alvorens u het apparaat in bedrijf stelt.
- Maak uitsluitend gebruik van een verlengsnoer als deze in perfecte staat verkeert. Controleer of de doorsnede van het verlengsnoer geschikt is voor het vermogen van het apparaat.
- Laat de voedingskabel nooit schuren over scherpe randen en zorg ervoor dat u de voedingskabel niet plet.
- Het stopcontact moet altijd goed bereikbaar zijn.

- **Controleer of de elektrische kabel integer is.**

### 3.1 KEN UW MACHINE (Afb. 12)

- 24) Handvat stuur
- 25) Doos met elektrische bedieningen
- 26) Starthendels rotatie borstel (on-off)
- 27) Stelhendel waterafgifte
- 28) Hendel inclinatie handvat
- 29) Voedingskabel
- 30) Ontgrendelknop hendels rotatie borstel
- 31) Lichaam machine
- 32) Wielen
- 33) Steunen
- 34) Elektrische aansluiting

### 4.1 DE INCLINATIE VAN HET HANDVAT AFSTELLEN (Afb. 13)



#### WAARSCHUWING:

**Stel de stand van het handvat af als de machine uitgeschakeld is.**

- Trek aan de hendel (35) als u de stand van het handvat (36) wilt veranderen. Zodra u de hendel loslaat zal het handvat zich plaatsen en in de dichtstbijzijnde verplichte stand vergrendelde stand geblokkeerd worden.



#### OPMERKING:

Tijdens de functionering van de machine moet het handvat (36) zich ter hoogte van uw heupen bevinden.

Start de machine nooit als u het handvat nog niet in de juiste stand geplaatst heeft.

### 5.1 HANDVAT STUUR (Afb. 12 en 14)

- 1) **Ontgrendelknop hendels rotatie borstel (30) (Afb. 12)**  
Druk de knop (30) in om de starthendels rotatie borstel (26) te ontgrendelen.

- 2) **Starthendels rotatie borstel (26) (Afb. 12)**

De rotatie van de borstel wordt opgestart zodra u aan de starthendels rotatie borstel (26) trekt.

De rotatie van de borstel wordt onderbroken en de machine komt automatisch tot stilstand als u de hendels (26) loslaat.

Voor een continue functionering van de machine moet u voortdurend aan de hendels (26) trekken.

- 3) **Stelhendel waterafgifte (27) (indien een Optionele tank voorzien is) (Afb. 14)**

Trek aan de hendel (27). De waterafgifte voor het reinigen van de vloer wordt geactiveerd.

De waterafgifte wordt onderbroken zodra u de hendel (27) loslaat.

### 6.1 FUNCTIONERING

#### 6.1.a - Controles voor het gebruik

- Controleer als de tank (Optioneel) gemonteerd is of er voldoende reinigingsvloeistof in aanwezig is om de reiniging te kunnen verrichten. Controleer tevens of de slang correct is aangesloten.
- Controleer de staat van de borstel of de pad.  
Vervang ze als ze slijtage vertonen.
- Controleer of het apparaat en met name de voedingskabel integer zijn en geen schade vertonen waardoor de correcte functionering van de machine of de veiligheid van de bediener in gevaar gebracht kan worden.

#### 6.1.b - De machine starten (Afb. 12)



#### GEVAARLIJK:

Bedien de machine uitsluitend met droge handen.

- Trek de hendel (28) naar boven en breng het handvat omlaag tot het handvat de hoogte van uw heupen bereikt heeft (stand voor optimale uitbalancerings).

- Druk de knop (30) in om de starthendels rotatie borstel (26) te ontgrendelen.
- Trek aan de hendels (26) om de machine te starten.
- De machine komt tot stilstand zodra u de hendels (26) loslaat.

**WAARSCHUWING:**

Wikkel de kabel nooit om uw hals of het lichaam van de machine.

**6.1.c - De machine gebruiken  
(afb. 12 en 14)**

- Vang met de reiniging aan door de hendels (26) ingedrukt te houden als u de machine ingeschakeld heeft. Op deze manier blijft de machine functioneren en blijft de borstel draaien.
- Gebruik de machine door kleine bogen rondom de bediener te maken.
- De roterende beweging van de machine is mogelijk door het handvat ervan in te drukken of omhoog te trekken.

De machine verplaatst zich naar rechts als u de handgreep een beetje omhoog trekt.

De machine verplaatst zich naar links als u de handgreep een beetje indrukt.

De machine verplaatst zich vooruit als u het rechterdeel van het handvat een beetje draait.

De machine verplaatst zich achteruit als u het linkerdeel van het handvat een beetje draait.

**OPMERKING:**

Voer een lichte druk uit om de machine met eenvoudig bewegingen aan te sturen.

- Houd de handgreep in de startstand om de machine op een bepaalde plek te laten functioneren.

**OPMERKING:**

Een langdurig gebruik van de stilstaande machine met draaiende borstel kan de vloer beschadigen.

- Stel de waterafgifte af met behulp van de hendel (27) in het geval van machines met een optionele tank.

**OPMERKING:**

De borstel komt tot stilstand en de machine wordt uitgeschakeld als u de hendels (26) loslaat.

**6.1.d - Einde gebruik en uitschakelen  
(Afb. 12 en 15)**

- Onderbreek aan het einde van de reiniging de waterafgifte en schakel vervolgens de machine uit.
- Laat de hendels (26) los om de rotatie van de borstel te onderbreken en schakel de machine uit (Afb.12).
- Plaats het handvat in de verticale stand.
- Verwijder de tank (Optioneel) en leeg hem.
- Demonteer de borstel of de sleepschijf na het gebruik.

**WAARSCHUWING:**

**Demonteer de borstel of sleepschijf/pad altijd als u de machine niet gebruikt om de beschadiging ervan te voorkomen.**

- Was de vuile pad met water met een temperatuur van max. 60°C.
- Spoel de vuile borstel onder stromend water.
- Haal de voedingskabel uit het stopcontact en wikkel hem om de speciale steunen.
- Haal de voedingskabel uit het stopcontact en wikkel hem om de speciale steunen (33) (Afb. 15).

**6.1.e - Transport**

Hef het lichaam van de machine op door het handvat naar beneden te draaien als de stekker uit het stopcontact verwijderd is en het handvat in de verticale stand staat.

Nu kunt u de machine met behulp van de wielen verplaatsen.

## 7.1 ONDERHOUD EN REINIGING



### **WAARSCHUWING:**

Voor informatie en de waarschuwingen omtrent het onderhoud of de reiniging, neem de inhoud van de bijgesloten handleiding “Veiligheidswaarschuwingen voor monoborstel” in acht.

## DAGELIJKS TE VERRICHTEN HANDELINGEN

### 7.1.a - De machine reinigen

Reinig de machine met een vochtige doek en wrijf haar vervolgens met een droge en schone doek droog, teneinde de afzetting van chemische producten te vermijden.



### **WAARSCHUWING:**

**Maak geen gebruik van oplosmiddelen of zure of bijtende stoffen voor het reinigen van de machine.**

### 7.1.b - De watertank (Optioneel) legen en reinigen



### **WAARSCHUWING:**

Leeg de tank en spoel hem uit, teneinde afzettingen of bezinksels te vermijden, als de reinigingswerkzaamheden voltooid zijn.

Haal de watertank van de steunen om hem te kunnen legen.



### **WAARSCHUWING:**

**Berg het apparaat op in een afgesloten en vochtvrije ruimte.**

## HANDELINGEN DIE VERRICHT MOETEN WORDEN ALS DIT NODIG IS

### 7.1.c - De borstel vervangen

U moet de borstel vervangen als de borstelharen tot een lengte van maximaal 3 cm versleten zijn. De borstel moet echter ook vervangen worden als te reinigen vloerbedekking wijzigt.

Raadpleeg de paragraaf “De borstel monteren” voor het vervangen van de borstel.

### 7.1.d - Deleepschijf vervangen

U moet deleepschijf vervangen als hij dusdanig versleten is dat hij minder dan 10mm dik is, of als de te schuren of polijsten vloerbedekking wijzigt.

Raadpleeg de paragraaf “Deleepschijf monteren” voor het vervangen van deleepschijf.

## 8.1 TOEGESTANE ACCESSOIRES

Code	Beschrijving
00-241	Borstel om te wassen
00-242	Borstel om te boenen
00-243	Borstel voor vast tapijt
00-246	Borstel tydex
00-240	Sleepschijf
00-230	Tank 9l

### Pad

Code	Beschrijving
C17-BL	zwart Ø430
C17-BR	bruin Ø430
C17-GR	groen Ø430
C17-RE	rood Ø430
C17-WH	wit Ø430

### Twister Pad

Code	Beschrijving
T17-RE	rood Ø430
T17-WH	wit Ø430
T17-YE	geel Ø430
T17-GR	groen Ø430

## STORINGEN - OORZAKEN - OPLOSSINGEN

STORING	OORZAAK	OPLOSSING
De machine start niet op terwijl u tegelijkertijd de hendels ontgrendelknop en de hendels rotatie borstel indrukt.	Stekker niet aangesloten.	De stekker aansluiten.
De borstel en/of de sleepschijf draait niet.	Hendel rotatie borstel/sleepschijf niet ingedrukt.	De hendel indrukken.
	Vreemde voorwerpen aanwezig.	De vastgelopen vreemde voorwerpen verwijderen.
Geen waterafgifte	Tank leeg.	De tank vullen.
	Hendel waterafgifte niet ingedrukt.	De hendel indrukken.
De vloer wordt onvoldoende gereinigd.	Verkeerde borstel of reinigingsmiddel.	Gebruik borstels of reinigingsmiddelen die voor het soort vloer of het te verwijderen vuil geschikt zijn.
	Onvoldoende reinigingsmiddel.	Vul de tank (Optioneel) met oplosmiddel.
	Borstel versleten.	Vervang de borstel.
De vloer wordt onvoldoende geschuurd/gepolijst.	Pad versleten.	De pad vervangen.
De machine functioneert op onregelmatige wijze of trilt erg.	Controleer of de borstel of de sleepschijf correct gemonteerd zijn.	Hermonteer de borstel of sleepschijf op correcte wijze.
	Controleer of de pad perfect op de sleepschijf gecentreerd is.	Herplaats de pad en centreer hem correct op de sleepschijf.
	De borstel of de sleepschijf is niet geschikt voor het soort vloer.	Gebruik een borstel of sleepschijf die geschikt is voor het soort oppervlak en/of de te verrichten werkzaamheid.





*Milý zákazníku,  
děkujeme vám, že jste si vybral náš výrobek určený k čištění prostor.*

*Podlahový mycí stroj, který jste si zakoupil, byl navržen tak, aby uspokojil požadavky uživatele na jednoduchost použití a dlouhodobou spolehlivost.*

*Jsme si vědomi toho, že za účelem zachování dobrých vlastností výrobku je třeba neustále pracovat na inovaci, abychom mohli splnit očekávání těch, kteří se strojem denně pracují. V tomto smyslu doufáme, že nebudete pouze našim spokojeným zákazníkem, ale také partnerem, který nám neváhá sdělit názory a nápady vyplývající z jeho každodenní osobní zkušenosti.*

# Obsah

<b>1.1 - ÚVOD.....</b>	<b>CS-3</b>
<b>1.2 - STANOVENÉ POUŽITÍ STROJE .....</b>	<b>CS-3</b>
<b>1.3 - NESTANOVENÉ POUŽITÍ STROJE .....</b>	<b>CS-3</b>
<b>2.1 - MONTÁŽ SOUČÁSTÍ .....</b>	<b>CS-3</b>
2.1.a - Umístění rukojeti .....	CS-3
2.1.b - Elektrické propojení rukojeti a tělesa stroje.....	CS-3
2.1.c - Montáž kartáče .....	CS-3
2.1.d - Montáž nášecího kotouče .....	CS-4
2.1.e - Montáž nádrže (volitelný doplněk) .....	CS-4
2.1.f - Elektrické zapojení .....	CS-4
<b>3.1 - POPIS STROJE.....</b>	<b>CS-5</b>
<b>4.1 - NASTAVENÍ SKLONU RUKOJETI .....</b>	<b>CS-5</b>
<b>5.1 - ŘÍDICÍ RUKOJEŤ .....</b>	<b>CS-5</b>
<b>6.1 - FUNGOVÁNÍ.....</b>	<b>CS-5</b>
6.1.a - Kontroly před použitím stroje .....	CS-5
6.1.b - Spuštění stroje .....	CS-5
6.1.c - Použití stroje .....	CS-6
6.1.d - Dokončení práce a vypnutí stroje .....	CS-6
6.1.e - Přesunování stroje .....	CS-6
<b>7.1 - ÚDRŽBA A ČIŠTĚN .....</b>	<b>CS-7</b>
7.1.a - Čištění stroje .....	CS-7
7.1.b - Vyprazdňování a čištění nádrže na vodu (volitelný doplněk) .....	CS-7
7.1.c - Výměna kartáče .....	CS-7
7.1.d - Výměna nášecího kotouče.....	CS-7
<b>8.1 - POVOLENÉ DOPLŇKY .....</b>	<b>CS-8</b>
<b>PROBLÉMY, JEJICH PŘÍČINY A ODSTRAŇOVÁNÍ.....</b>	<b>CS-9</b>

## 1.1 ÚVOD



### NEBEZPEČÍ:

Předtím, než stroj začnete používat, si pozorně přečtete příručku „**BEZPEČNOSTNÍ UPOZORNĚNÍ TÝKAJÍCÍ SE JEDNOKOTOUČOVÝCH MYCÍCH STROJŮ**“, která je ke stroji přiložena.

Tato příručka je nedílnou součástí stroje, proto je třeba ji pečlivě uschovat na bezpečném místě, které je přístupné pro všechny uživatele (obslužné pracovníky a personál pověřený údržbou), po celou dobu životnosti stroje až do jeho demolice.

## 1.2 - STANOVENÉ POUŽITÍ STROJE

Stroj bych projektován a sestrojen: k čištění podlah a koberců, k leštění podlah, k vyhlazování povrchu podlah (například parket a nesouvislých povrchů).



### NEBEZPEČÍ:

**Jakékoli jiné použití zbavuje výrobce zodpovědnosti za škody na osobách a/nebo věcech a bude mít za následek pozbytí platnosti veškerých záručních podmínek.**

## 1.3 - NESTANOVENÉ POUŽITÍ STROJE



### UPOZORNĚNÍ:

Stroj není určen k venkovnímu použití.



### NEBEZPEČÍ:

- nečistěte podlahy vodou o teplotě vyšší než 50 °C;
- k mytí podlah nepoužívejte naftu/benzín či korozivní čisticí prostředky;
- nemyjte ani nevdechujte korozivní, hořlavé či výbušné kapaliny, a to ani v ředěném stavu.

## 2.1 MONTÁŽ SOUČÁSTÍ

### 2.1.a - Umístění rukojeti (obr. 1)

- Umístěte rukojeť (1) na základnu (2) tak, aby se čtyři otvory v rukojeti překrývaly se čtyřmi otvory v tělese stroje.
- Příšroubujte šrouby (3), kterými je stroj vybaven.

### 2.1.b - Elektrické propojení rukojeti a tělesa stroje (obr. 2)

- Rukojeť a těleso stroje elektricky propojte zapojením zástrčky (5) do zásuvky (4) stroje.

### 2.1.c - Montáž kartáče (obr. 3)

- Převertte stroj tak, že jím otočíte kolem kolmé osy, přičemž násada musí být rovně a noha musí spočívat na kolečkách, umístěte stroj na držák.
- Umístěte kartáč (6) na základnu stroje tak, aby obě části do sebe zapadly (7).
- Za účelem usazení kartáče (6) součástí pootočte ve směru šipky (A).
- Uvedte stroj do normální polohy.
- Při spuštění rotace bude usazení kartáče dokončeno.

Před demontáží kartáče stroj převertte a otočte kartáčem (6) opačným směrem než ukazuje šipka (A).



### UPOZORNĚNÍ:

**Používejte pouze kartáče dodané výrobcem podle typu stroje, jak je uvedeno v tabulce „Povolené doplňky“ v této příručce. Použití jiných druhů kartáčů může ohrozit bezpečnost stroje.**

## 2.1.e - Montáž unášecího kotouče

### (Obr. 3 – 4)

- Převraťte stroj tak, že jím otočíte kolem kolmé osy, přičemž násada musí být rovně a noha musí spočívat na kolečkách, umístěte stroj na držák.
- Umístěte unášecí kotouč (8) na pad (9) a dbejte toho, abyste jej správně vycentrovali a nenarušili rovnováhu rotace.
- Umístěte unášecí kotouč (8) doplněný padem na základ stroje a zajistěte, aby obě části do sebe zapadly tak, jak je uvedeno v odstavci „Montáž kartáče“.

Při demontáži unášecího stroje převraťte a otočte jím opačným směrem než ukazuje šipka (A).



### UPOZORNĚNÍ:

Používejte pouze podlahové pady dodané výrobcem podle typu stroje, jak je uvedeno v tabulce „Povolené doplňky“ v této příručce.

Použití jiných druhů padů může ohrozit bezpečnost stroje.

## 2.1.e - Montáž nádrže

### (volitelný doplněk) (obr. 5/11)

- Uvolněte dva šrouby (10) horního držáku (11) rukojeti (obr. 5).
- Ujistěte se o tom, že spodní podpěra (12) spočívá na destičce umístěné na tyči rukojeti (obr. 8).
- K horní části nádrže (14) přišroubujte přepadovou trubku (13) (obr. 6).
- Napojte trubku (15) na příslušnou spojku (16) umístěnou ve spodní části nádrže (14) (obr. 7).
- Nádrž (14) umístěte na spodní podpěru (12) a dbejte toho, aby spojovací klín (17) zapadl do příslušného uložení (18) (obr. 8).
- Posuňte horní spojku (11) směrem dolů a zahákněte ji na západku (19) umístěnou na horní části nádrže (14) (obr. 9).

- Zašroubujte dva šrouby (10) horního držáku (11) rukojeti (obr. 9).
- Vložte spojku (20) trubky (21) do otvoru nacházejícího se v tělese stroje (obr. 10).
- Na háček (22) rukojeti upevněte řetízek (23) (obr. 11).

## 2.1.f - Elektrické zapojení

- Zapojte napájecí kabel stroje do síťové zásuvky, jejíž vlastnosti odpovídají hodnotám uvedeným na štítku s technickými údaji o stroji.



### UPOZORNĚNÍ:

- Ujistěte se o tom, že síťový elektrický rozvod je vybaven diferenciálním vypínačem (typu jističe) a uzemněním.
- Předtím, než zařízení uvedete do chodu, úplně rozviňte elektrický napájecí kabel.
- Elektrickou prodlužovací šňůru použijte jen tehdy, je-li v perfektním stavu; ujistěte se o správnosti průřezu vzhledem k výkonu zařízení.
- Napájecí kabel nesmí spočívat na ostrých hranách a dbejte toho, aby nedošlo k jeho rozmáčknutí.
- Elektrická zásuvka musí být snadno přístupná.
- Ujistěte se o tom, že elektrický kabel není poškozený.

### 3.1 POPIS STROJE (obr. 12)

- 24) Řídicí rukojeť
- 25) Skříňka s elektrickými ovládacími prvky
- 26) Páčky na spuštění rotace kartáče (on-off)
- 27) Páčka na regulaci dodávky vody
- 28) Páčka na sklopení rukojeti
- 29) Napájecí kabel
- 30) Tlačítko na odblokování páček pro rotaci kartáče
- 31) Těleso stroje
- 32) Kolečka
- 33) Podpěry
- 34) Elektrické zapojení

### 4.1 NASTAVENÍ SKLONU RUKOJETI (obr. 13)



#### UPOZORNĚNÍ:

Nastavení polohy rukojeti je třeba provést na vypnutém stroji.

- Polohu rukojeti (36) je možné upravit potáhnutím za páčku (35); povolením páčky se rukojeť umístí do nejbližší nastavitelné polohy a zůstane v ní zablokována.



#### POZNÁMKA:

*Správná poloha rukojeti (36) během fungování stroje je ve výšce boků.*

*Nikdy stroj nespouštějte, aniž byste rukojeť správně sklopili.*

### 5.1 ŘÍDICÍ RUKOJEŤ (obr. 12 a 14)

- 1) Tlačítko na odblokování páček pro rotaci kartáče (30) (obr. 12)  
Stiskněte tlačítko (30) na odblokování páček na spuštění rotace kartáče (26).
- 2) Páčky na spuštění rotace kartáče (26) (obr. 12)  
Potáhnutím za páčky pro rotaci kartáče (26) se aktivuje rotace kartáče.

Uvolněním páček (26) se rotace kartáče přeruší a stroj se automaticky zastaví. Za účelem nepřerušeno fungování stroje je třeba páčky (26) nechat zmáčknuté.

### 3) Páčka na regulaci dodávky vody (27) (v případě, že stroj je vybaven volitelným doplňkem nádrží) (obr. 14)

Potáhnutím za páčku (27) se aktivuje dodávka vody pro mytí podlahy.

Po uvolnění páčky (27) se dodávka vody přeruší.

## 6.1 FUNGOVÁNÍ

### 6.1.a - Kontroly před použitím stroje

- Je-li na stroji namontována nádrž (volitelný doplněk), zkontrolujte, zda obsahuje dostatek mycí kapaliny pro pracovní úkon, který hodláte provést, a zda je správně zapojeno potrubí.
- Zkontrolujte stav kartáče a padu. Pokud jsou opotřebované, vyměňte je.
- Zkontrolujte, zda nedošlo k poškození zařízení, zejména pak síťového kabelu, což by mohlo ohrozit správné fungování stroje a bezpečnost obslužného pracovníka.

### 6.1.b - Spuštění stroje (obr. 12)



#### NEBEZPEČÍ:

Pracujte výhradně se suchýma rukama.

- Posuňte páčku (28) nahoru a sklopte rukojeť tak, aby se nacházela ve výšce boků (poloha maximálního vyvážení).
- Stiskněte tlačítko (30) na odblokování páček na spuštění rotace kartáče (26).
- Zatáhnutím za páčky (26) se stroj spustí.
- Uvolněním obou páček (26) se stroj zastaví.



#### UPOZORNĚNÍ:

Nikdy si neomotávejte síťový kabel kolem krku ani jej nenavíjejte na těleso stroje.

### 6.1.c - Použití stroje (obr. 12 a 14)

- Po spuštění stroje zahajte čištění, přičemž držte páčky (26) zmáčknuté, stroj tak zůstane spuštěn a bude aktivována rotace kartáče.
- Stroj používejte tak, že jím kolem sebe budete vykonávat malé oblouky.
- Otáčivý pohyb stroje, kdy stroj činí přirozené výkyvy, se aktivuje stisknutím nebo zvednutím jeho držadla. Potážením, tedy mírným nadzvednutím držadla se stroj posune směrem doprava. Potlačáním, tedy mírným sklopením držadla se stroj posune směrem doleva. Mírným pootočením pravé strany rukojeti stroj popojede dopředu. Mírným pootočením levé strany rukojeti stroj popojede dozadu.



#### **POZNÁMKA:**

Při ovládání stroje vyvíjejte pouze malý tlak, aby docházelo ke snadno ovladatelným pohybům.

- Za účelem udržení stroje v provozu na určitém místě stačí držadlo držet ve startovní poloze.



#### **POZNÁMKA:**

Delší používání vypnutého stroje s aktivovanou rotací kartáčů může způsobit poškození podlahy.

- U strojů, které jsou vybaveny volitelným doplňkem nádrž, pomocí páčky (27) proveďte regulaci dodávky vody.



#### **POZNÁMKA:**

Uvolněním páček (26) se rotace kartáče zastaví a stroj se vypne.

### 6.1.d - Dokončení práce a vypnutí stroje (obr. 12-15)

- Po dokončení čištění a před vypnutím stroje je třeba zastavit dodávku vody.
- Uvolněním páček (26) zastavte rotaci kartáče a vypněte stroj (obr. 12).
- Uvedte rukojeť do svislé polohy.
- Odstraňte nádrž (volitelný doplněk) a vylijte z ní roztok.
- Po použití demontujte kartáč nebo unášecí kotouč.



#### **UPOZORNĚNÍ:**

**Nenechávejte kartáč nebo unášecí kotouč/pad namontované na vypnutém stroji, aby nedošlo k jejich poškození.**

- Pokud je pad špinavý, umyjte ho vodou o maximální teplotě 60 °.
- Pokud je špinavý kartáč, umyjte jej pod tekoucí vodou.
- Odpojte elektrický napájecí kabel ze zásuvky a naviňte jej na příslušné úchyty k tomu určené.
- Odpojte elektrický napájecí kabel ze zásuvky a naviňte jej na příslušné úchyty k tomu určené (33) (obr. 15).

### 6.1.e - Přesunování stroje

Zkontrolujte, zda je zástrčka odpojena od sítě a rukojeť je ve svislé poloze, poté nadzvedněte těleso stroje tak, že rukojetí otočíte směrem dolů.

Takto lze strojem pohybovat na kolečkách.

## 7.1 ÚDRŽBA A ČIŠTĚNÍ



### UPOZORNĚNÍ:

Při čištění a údržbě postupovat podle pokynů uvedených v příloženém návodu “Bezpečnostní pokyny pro použití jednotoučového stroje”.

## ÚKONY, KTERÉ JE TŘEBA PROVÁDĚT KAŽDODENNĚ

### 7.1.a - Čištění stroje

Stroj čistíte vlhkým hadrem a poté jej osušte suchých a čistým hadrem, aby v důsledku působení chemických výrobků nedošlo k vytvoření usazenin.



### UPOZORNĚNÍ:

K čištění stroje nepoužívejte rozpouštědla, kyseliny ani korozivní látky.

### 7.1.b - Vyprázdňování a čištění nádrže na vodu (volitelný doplněk)



### UPOZORNĚNÍ:

Po dokončení mytí je třeba vypustit vodu a vyčistit nádržku na vodu, aby nedošlo k vytvoření usazenin a vodního kamene.

Před vyprázdněním nádrže na vodu z ní odstraňte příslušné podpěry.



### UPOZORNĚNÍ:

Zařízení skladujte na krytém a suchém místě.

## ÚKONY, KTERÉ JE TŘEBA PROVÁDĚT PODLE POTŘEBY

### 7.1.c - Výměna kartáče

Kartáč je třeba vyměnit tehdy, dojde-li k jeho opotřebení - tzn. když délka štětin klesne pod 2 cm, nebo v závislosti na typu podlahy, kterou je třeba umýt; pokyny pro výměnu kartáče jsou uvedeny v odstavci „Montáž kartáče“.

### 7.1.d - Výměna unášecího kotouče

Pad unášecího kotouče je třeba vyměnit tehdy, dojde-li k jeho opotřebení, tzn. když jeho výška klesne pod 10 mm, nebo v závislosti na typu podlahy, kterou je třeba vyleštit nebo jejíž povrch je třeba vyhladit.

Pokyny pro výměnu kotouče jsou uvedeny v odstavci „Montáž unášecího kotouče“.

## 8.1 POVOLENÉ DOPLŇKY

Kód	Popis
00-241	Kartáč na mytí
00-242	Kartáč na leštění
00-243	Kartáč na koberce
00-246	Kartáč tynex
00-240	Disk unašeče
00-230	Nádrž 9 l

### Pad

Kód	Popis
C17-BL	černá Ø 430
C17-BR	hnědá Ø 430
C17-GR	zelená Ø 430
C17-RE	červená Ø 430
C17-WH	bílá Ø 430

### Twister Pad

Kód	Popis
T17-RE	červená Ø 430
T17-WH	bílá Ø 430
T17-YE	žlutá Ø 430
T17-GR	zelená Ø 430



## PROBLÉMY, JEJICH PŘÍČINY A ODSTRAŇOVÁNÍ

PROBLÉM	PŘÍČINA	ODSTRANĚNÍ PROBLÉMU
Po stisknutí tlačítka na odblokování páček společně s páčkami pro rotaci kartáče se stroj nespustí.	Je vypojená zástrčka.	Zapojte zástrčku.
Kartáč a/nebo unášecí kotouč se netočí.	Páčka pro rotaci kartáče / unášecího kotouče není stisknutá.  Přítomnost případných cizích těles.	Stiskněte páčku.  Odstraňte uvízlá cizí tělesa.
Nevytéká voda.	Nádrž je prázdná.  Páčka pro dodávku vody není stisknutá.	Naplňte nádrž.  Stiskněte páčku.
Podlaha je nedostatečně vyčištěná.	Nevhodné kartáče nebo čisticí prostředek.  Nedostatek čisticího roztoku.  Kartáč je opotřebovaný.	Používejte kartáče či čisticí prostředky vhodné pro daný typ podlahy a špinu, kterou hodláte odstranit.  Naplňte nádrž (volitelný doplněk) čisticím roztokem.  Vyměňte kartáč.
Povrch podlahy je nedostatečně vyleštěný/vyhlazený.	Pad je opotřebovaný.	Vyměňte pad.
Stroj nefunguje tak, jak má, nebo silně vibruje.	Zkontrolujte, zda je správně namontován kartáč nebo unášecí kotouč.  Zkontrolujte, zda je pad na unášecím kotouči dobře vycentrovaný.  Kartáč nebo unášecí kotouč nejsou vhodné pro daný typ podlahy.	Namontujte kartáč nebo unášecí kotouč správně.  Uvedte pad na své místo a správně jej vycentrujte na unášecím kotouči.  Použijte kartáč, nebo unášecí kotouč, které jsou vhodné pro daný typ povrchu a/nebo práci, kterou hodláte vykonat.



Уважаемый покупатель,  
Благодарим Вас за то, что Вы выбрали наше изделие для чистки своих помещений.

Приобретенная Вами машина для мойки пола была разработана для обеспечения потребностей пользователя в простой в использовании и надежной на протяжении времени машине.

Мы знаем, что для поддержания качества изделий необходимы постоянные обновления, призванные удовлетворять требования их повседневных пользователей. В этом случае мы надеемся найти в Вашем лице не только потребителя, удовлетворенного качеством нашей продукции, но также партнера, который сообщает нам свое мнение и представления, происходящие из персонального ежедневного опыта.

# Оглавление

<b>1.1 - ВВЕДЕНИЕ</b> .....	<b>RU-3</b>
<b>1.2 - ПРЕДУСМОТРЕННОЕ ИСПОЛЬЗОВАНИЕ МАШИНЫ</b> .....	<b>RU-3</b>
<b>1.3 - НЕПРЕДУСМОТРЕННОЕ ИСПОЛЬЗОВАНИЕ МАШИНЫ</b> .....	<b>RU-3</b>
<b>2.1 - МОНТАЖ СОСТАВНЫХ ДЕТАЛЕЙ</b> .....	<b>RU-3</b>
2.1.a - Установка рукоятки.....	RU-3
2.1.b - Электрическое подключение: рукоятка – корпус машины .....	RU-3
2.1.c - Монтаж щетки .....	RU-3
2.1.d - Монтаж приводного диска .....	RU-4
2.1.e - Монтаж бака (факультативно).....	RU-4
2.1.f - Электрическое подключени.....	RU-4
<b>3.1 - ЗНАКОМСТВО С МАШИНОЙ</b> .....	<b>RU-5</b>
<b>4.1 - РЫЧАГ РЕГУЛИРОВКИ РУКОЯТКИ</b> .....	<b>RU-5</b>
<b>5.1 - РУКОЯТКА УПРАВЛЕНИЯ</b> .....	<b>RU-5</b>
<b>6.1 - ФУНКЦИОНИРОВАНИЕ</b> .....	<b>RU-5</b>
6.1.a - Контроль перед использованием .....	RU-5
6.1.b - Запуск машины .....	RU-5
6.1.c - Использование машины .....	RU-6
6.1.d - Завершение работы и выключение .....	RU-6
6.1.e - Транспортировка .....	RU-6
<b>7.1 - ТЕХНИЧЕСКОЕ ОБСЛУЖИВАНИЕ И ЧИСТКА</b> .....	<b>RU-7</b>
7.1.a - Чистка машины.....	RU-7
7.1.b - Опорожнение и чистка бака для воды (факультативно) .....	RU-7
7.1.c - Замена щетки.....	RU-7
7.1.d - Замена пэдодержателя .....	RU-7
<b>8.1 - РАЗРЕШЕННЫЕ ДОПОЛНИТЕЛЬНЫЕ ПРИНАДЛЕЖНОСТИ</b> .....	<b>RU-8</b>
<b>ПРОБЛЕМЫ - ПРИЧИНЫ - СПОСОБЫ УСТРАНЕНИЯ</b> .....	<b>RU-9</b>

## 1.1 ВВЕДЕНИЕ



### ОПАСНОСТЬ:

Перед использованием устройства внимательно прочтите инструкцию “**МЕРЫ ПРЕДОСТОРОЖНОСТИ ДЛЯ ОДНОДИСКОВЫХ МАШИН**”, прилагаемую к настоящему руководству.

Настоящее руководство является неотъемлемой частью машины; поэтому оно должно бережно храниться в безопасном и доступном для всех пользователей (операторов и персонала по техническому обслуживанию) месте на протяжении всего срока службы машины вплоть до ее утилизации.

## 1.2 - ПРЕДУСМОТРЕННОЕ ИСПОЛЬЗОВАНИЕ МАШИНЫ

Машина была разработана и изготовлена: для мойки полов и ковровых покрытий; для полировки полов; для шлифовки полов (например, паркета и неровных поверхностей).



### ОПАСНОСТЬ:

**Любое другое использование освобождает изготовителя от ответственности за ущерб, причиненный людям и/или имуществу, и влечет за собой потерю гарантии.**

## 1.3 - НЕПРЕДУСМОТРЕННОЕ ИСПОЛЬЗОВАНИЕ МАШИНЫ



### ПРЕДУПРЕЖДЕНИЕ:

**Машина не предназначена для работы под открытым небом.**



### ОПАСНОСТЬ:

- не мыть полы водой, температура которой превышает 50°C;
- не использовать газойль/бензин или коррозионные моющие средства для мытья полов;
- не мыть и не всасывать коррозионные, горючие и взрывчатые жидкости, также их растворы.

## 2.1 МОНТАЖ СОСТАВНЫХ ДЕТАЛЕЙ

### 2.1.a - Установка рукоятки (Рис. 1)

- Установить рукоятку (1) на основании (2) таким образом, чтобы четыре отверстия рукоятки соответствовали отверстиям в корпусе машины.
- Завинтить винты (3), входящие в комплект.

### 2.1.b - Электрическое подключение: рукоятка – корпус машины (Рис. 2)

- Выполнить электрическое подключение рукоятки к корпусу машины, вставив разъем (4) в штекер (5) машины.

### 2.1.dc - Монтаж щетки (Рис. 3)

- Перевернуть машину при прямом положении ручки, удерживая ногой колеса и используя ее как рычаг, и положить на пол на рукоятку.
- Установить щетку (6) на основание машины, закрепляя специальное поворотное соединение (7).
- Выполнить полукруг в направлении стрелки (A) для закрепления щетки (6).
- Привести машину в исходное положение.
- С началом вращения щетка будет зафиксирована окончательно.

Для демонтажа щетки перевернуть машину и повернуть щетку (6) в направлении, противоположном стрелке (A).



### ПРЕДУПРЕЖДЕНИЕ:

**Использовать только щетки, поставленные производителем оборудования и соответствующие модели машины, см. таблицу «Разрешенные дополнительные принадлежности», которая находится в настоящем руководстве. Использование щеток других типов может нарушить безопасную работу машины.**

### 2.1.e - Монтаж приводного диска (Рис. 3-4)

- Перевернуть машину при прямом положении ручки, удерживая ногой колеса и используя ее как рычаг, и положить машину на пол на рукоятку.
- Установить приводной диск (8) на пэд (9), правильно центрируя последний, чтобы не нарушить равновесие вращения.
- Установить диск (8) вместе с пэдом на основание машины, вставляя специальное поворотное соединение, как указано в параграфе «Монтаж щетки».

Для демонтажа диска перевернуть машину и повернуть его в направлении, противоположном стрелке (А).



#### **ПРЕДУПРЕЖДЕНИЕ:**

Использовать только подставки, поставляемые производителем оборудования и соответствующие модели машины, см. таблицу «Разрешенные дополнительные принадлежности», которая находится в настоящем руководстве.

Использование пэдов других типов может нарушить безопасную работу машины.

### 2.1.e - Монтаж бака (факультативно) (Рис. 5/11)

- Ослабить два винта (10) верхнего держателя (11) рукоятки (Рис. 5).
- Убедиться, что нижний держатель (12) установлен на пластинке, расположенной на ручке рукоятки (Рис.8).
- Привинтить цепочку (13) в верхней части бака (14) (Рис. 6).
- Присоединить трубку (15) к соответствующему патрубку (16), расположенному в нижней части бака (14) (Рис. 7).
- Установить бак (14) на нижнем держателе (12) так, чтобы врезная шпонка (17) соответствовала соответствующему гнезду (18) (Рис. 8).

- Опустить верхнее соединение (11) и присоединить его к врезной шпонке (19), расположенной на верхней части бака (14) (Рис.9).
- Затянуть два винта (10) верхнего держателя (11) рукоятки (Рис. 9).
- Подсоединить патрубок (20) трубки (21) к отверстию, находящемуся на корпусе машины (Рис. 10).
- Пристегнуть цепочку (22) к крюку (23) рукоятки (Рис. 11).

### 2.1.f - Электрическое подключение

- Подключить кабель питания машины к розетке электрической сети, имеющей характеристики, аналогичные приведенным на табличке с техническими данными машины.



#### **ПРЕДУПРЕЖДЕНИЕ:**

- Удостовериться, что электрооборудование снабжено автоматическим выключателем (типа дифференциальный выключатель) и заземлением.
- Перед включением машины полностью размотать кабель питания.
- Использовать электрический удлинитель, только если он находится в отличном состоянии; удостовериться, что сечение соответствует мощности устройства.
- Ни в коем случае не допускать контакта кабеля питания с режущими кромками во избежание его расщипывания.
- Необходимо иметь свободный доступ к электрической розетке.
- Убедиться, что электрический кабель не поврежден.

## 3.1 ЗНАКОМСТВО С МАШИНОЙ (Рис. 21)

- 24) Рукоятка управления
- 25) Коробка электрического привода
- 26) Рычаги запуска вращения щетки (вкл.-выкл.)
- 27) Рычаг регулировки подачи воды
- 28) Рычаг регулировки наклона рукоятки
- 29) Кабель питания
- 30) Кнопка разблокирования рычага вращения щетки
- 31) Корпус машины
- 32) Колеса
- 33) Держатели
- 34) Электрическое подключение

## 4.1 РЫЧАГ РЕГУЛИРОВКИ РУКОЯТКИ (Рис. 13)



### ПРЕДУПРЕЖДЕНИЕ:

Регулировка положения рукоятки выполняется при остановленной машине.

- притягивая рычаг (35) можно изменить положение рукоятки (36); при отпускании рычага рукоятка позиционируется и фиксируется в наиболее близком обязательном положении.



### ПРИМЕЧАНИЕ:

Правильное положение рукоятки (36) во время работы машины – на высоте бедер. Ни в коем случае не включать машину, не приведя рукоятку в правильное положение.

## 5.1 РУКОЯТКА УПРАВЛЕНИЯ (Рис. 12 е 14)

- 1) Кнопка разблокирования рычага вращения щетки (30) (Рис. 12)  
Нажать кнопку (30) для разблокирования рычага запуска вращения щетки (26).

## 2) Рычаги запуска вращения щетки (26) (Рис.12)

При перемещении рычагов вращения щетки (26) подключается вращение щетки.

При отпускании рычагов (26) вращение щетки прекращается и машина останавливается автоматически.

Для обеспечения постоянной работы машины необходимо удерживать рычаги (26) нажатыми.

## 3) Рычаг регулировки подачи воды (27) (при наличии бака. Факультативно) (Рис. 14)

При воздействии на рычаг (27) подключается подача воды для мойки пола.

При отпускании рычага (27) подача воды прекращается.

## 6.1 ФУНКЦИОНИРОВАНИЕ

### 6.1.a - Контроль перед использованием

- При наличии установленного бака (факультативно) проверить, чтобы он содержал количество жидкости для мойки, достаточное для фазы работы, и чтобы трубки были подключены правильно.
- Проверить состояние щетки или пэда. Если они изношены, заменить их.
- Проверить, что устройство, особенно сетевой кабель, не имеют повреждений, которые могут подвергнуть риску правильную работу машины или безопасность оператора.

### 6.1.b - Запуск машины (Рис. 12)



#### ОПАСНОСТЬ:

Руки во время работы обязательно должны быть сухими.

- Потянуть вверх рычаг (28) и опустить рукоятку до высоты бедер (положение максимального равновесия).

- Нажать кнопку (30) для разблокирования рычага запуска вращения щетки (26).
- При перемещении рычага (26) машина запускается.
- При отпускании рычага (26) машина останавливается.

**ПРЕДУПРЕЖДЕНИЕ:**

Никогда не обматывать сетевой кабель вокруг горловины или корпуса машины.

**6.1.c - Использование машины (Рис. 12 и 14)**

- После запуска машины начать операции по мойке, удерживая нажатыми рычаги (26), таким образом поддерживая машину в состоянии работы и активированном вращении щетки.
- При использовании машина описывает небольшие дуги, центром которых является сам оператор.
- Наводка, или же естественное смещение машины, достигается нажатием или подъемом рукоятки машины. При притягивании, вернее легком поднятии рукоятки, машина смещается вправо. При нажатии, вернее легком опускании рукоятки, машина смещается влево. При выполнении легкого вращения рукоятки вправо, машина перемещается вперед. При выполнении легкого вращения рукоятки влево, машина перемещается назад.

**ПРИМЕЧАНИЕ:**

Для получения легко управляемых движений машины выполнять легкие нажатия.

- Для удерживания машины в состоянии работы в определенной точке достаточно держать рукоятку в положении запуска.

**ПРИМЕЧАНИЕ:**

Использование машины, остановленной при подключенном вращении щеток на протяжении длительного времени, может привести к повреждению пола.

- Для машин, оснащенных дополнительным баком, отрегулировать подачу воды с помощью рычага (27).

**ПРИМЕЧАНИЕ:**

При отпускании рычагов (26) вращение щетки останавливается и машина выключается.

**6.1.d - Завершение работы и выключение (Рис. 12-15)**

- После завершения операций, перед выключением машины, остановить подачу воды.
- Отпустить рычаги (26) для остановки вращения щетки и выключения машины (Рис. 12).
- Установить рукоятку вертикально.
- Снять бак (факультативно) и слить раствор.
- После использования демонтировать щетку или диск пэдодержатель.

**ПРЕДУПРЕЖДЕНИЕ:**

**Не оставлять машину остановленной с установленной щеткой или диском держателем пэд во избежание их повреждения.**

- Если пэд загрязнен, вымыть его при температуре, не превышающей 60°.
- Если щетка загрязнена, вымыть ее под проточной водой.
- Отсоединить кабель электропитания от розетки и намотать его на специальные держатели для наматывания кабеля.
- Отсоединить кабель электропитания от розетки и намотать его на специальные держатели для наматывания кабеля (33) (Рис. 15).

**6.1.e - Транспортировка**

При розетке, отключенной от сети, и рукоятке, находящейся в вертикальном положении, поднять корпус машины, поворачивая рукоятку по направлению вниз. Таким образом, машину можно перемещать на колесах.



## 7.1 ТЕХНИЧЕСКОЕ ОБСЛУЖИВАНИЕ И ЧИСТКА



### **ПРЕДУПРЕЖДЕНИЕ:**

Для ознакомления с информацией и мерами предосторожности, относящимися к операциям по техническому обслуживанию или чистке, придерживаться указаний, данных в руководстве «Правила безопасности для однодисковых машин», прилагающимся к настоящему руководству.

## ОПЕРАЦИИ, КОТОРЫЕ НЕОБХОДИМО ВЫПОЛНЯТЬ ЕЖЕДНЕВНО

### 7.1.a - Чистка машины

Выполнить чистку машины с помощью мокрой тряпки, затем протереть сухой и чистой тряпкой, чтобы предотвратить образование отложений из-за воздействия химических продуктов.



### **ПРЕДУПРЕЖДЕНИЕ:**

Не использовать для чистки машины растворители, кислоты или коррозионные вещества.

### 7.1.b - Опорожнение и чистка бака для воды (факультативно)



### **ПРЕДУПРЕЖДЕНИЕ:**

После завершения операций по мойке необходимо опорожнить и очистить бак для воды во избежание образования отложений и накипи.

Для опорожнения бака освободить его от соответствующих держателей.



### **ПРЕДУПРЕЖДЕНИЕ:**

Хранить устройство в закрытом и сухом помещении.

## ОПЕРАЦИИ, ВЫПОЛНЯЕМЫЕ ПРИ НЕОБХОДИМОСТИ

### 7.1.c - Замена щетки

Необходимость замены щетки возникает или при ее износе, когда длина щетины становится меньше 2 см, или, когда ее необходимо заменить в соответствии с типом очищаемого пола;  
для информации по замене щетки см. параграф «Монтаж щетки».

### 7.1.d - Замена пэдодержателя

Необходимость замены пэдодержателя возникает при его износе, при высоте меньше 10 мм, или же, когда его необходимо заменить в соответствии с типом полируемого или шлифуемого пола;  
для информации по замене см. параграф «Монтаж пэдодержателя».

## 8.1 РАЗРЕШЕННЫЕ ДОПОЛНИТЕЛЬНЫЕ ПРИНАДЛЕЖНОСТИ

Код	Описание
00-241	Щетка для мойки
00-242	Щетка для полировки
00-243	Щетка для коврового покрытия
00-246	Щетка с щетиной из тайнекса
00-240	Диск пэдодержатель
00-230	Бак 9 л

### Pad

Код	Описание
C17-BL	черный Ø430
C17-BR	коричневый Ø430
C17-GR	зеленый Ø430
C17-RE	красный Ø430
C17-WH	белый Ø430

### Twister Pad

Код	Описание
T17-RE	красный Ø430
T17-WH	белый Ø430
T17-YE	желтый Ø430
T17-GR	зеленый Ø430

## ПРОБЛЕМЫ - ПРИЧИНЫ - СПОСОБЫ УСТРАНЕНИЯ

ПРОБЛЕМА	ПРИЧИНА	СПОСОБ УСТРАНЕНИЯ
При нажатии кнопки разблокировки рычагов одновременно с рычагами вращения щетки, машина не запускается.	Вилка отсоединена.	Подключить вилку.
Щетка и/или пэдодержатель не вращаются.	Рычаг вращения щетки/пэдодержателя не нажат.  Возможное наличие инородных тел.	Нажать рычаг.  Удалить застрявшие инородные тела.
Отсутствует подача воды.	Бак пуст.  Рычаг подачи воды не нажат.	Наполнить бак.  Нажать рычаг.
Недостаточная очистка пола.	Несоответствующие щетки или моющее средство.  Недостаточный раствор моющего средства.  Щетка изношена.	Использовать щетки или моющие средства, соответствующие типу пола или типу очищаемой грязи.  Заполнить бак (факультативно) раствором моющего средства.  Заменить щетку.
Недостаточная полировка/шлифовка пола.	Пэд изношен.	Заменить пэд.
Неравномерная работа машины или сильная вибрация.	Проверить, что щетка или диск пэдодержатель установлены правильно.  Проверить, что пэд идеально центрирован на диске пэдодержателя.  Щетка или диск пэдодержатель не соответствуют типу пола.	Правильно установить щетку или диск пэдодержатель.  Переустановить пэд, правильно центрируя его на диске пэдодержателя.  Использовать щетку или диск пэдодержатель, соответствующие типу поверхности и/или виду выполняемой обработки.



*Szanowny Kliencie,  
Dziękujemy za wybór naszego produktu do czyszczenia pomieszczeń.*

*Zakupiona przez Państwa szorowarka do posadzek została zaprojektowana, aby w pełni zaspokoić wymagania użytkownika pod względem łatwości obsługi i niezawodności.*

*Jesteśmy świadomi, że aby produkt pozostał zawsze o wysokiej jakości, również po upływie czasu, wymaga on stałych aktualizacji, aby sprostać oczekiwaniom użytkowników. Dlatego też mamy nadzieję, że zyskaliśmy nie tylko usatysfakcjonowanego klienta, ale również partnera, który nie zawaha się przekazać nam opinii i propozycji wywodzących się z codziennego doświadczenia obsługującego go personelu.*

# Spis treści

<b>1.1 - WSTĘP .....</b>	<b>PL-3</b>
<b>1.2 - PRAWIDŁOWE UŻYCIĘ URZĄDZENIA .....</b>	<b>PL-3</b>
<b>1.3 - NIEPRAWIDŁOWE UŻYCIĘ URZĄDZENIA .....</b>	<b>PL-3</b>
<b>2.1 - MONTAŻ ELEMENTÓW SKŁADOWYCH .....</b>	<b>PL-3</b>
2.1.a - Montaż rękojeści .....	PL-3
2.1.b - Połączenia elektryczne uchwyty-korpusu urządzenia.....	PL-3
2.1.c - Montaż szczotki.....	PL-3
2.1.d - Montaż tarczy napędowej .....	PL-4
2.1.e - Montaż zbiornika (Opcja) .....	PL-4
2.1.f - Przyłączenie elektryczne.....	PL-4
<b>3.1 - BUDOWA URZĄDZENIA.....</b>	<b>PL-5</b>
<b>4.1 - UCHWYT PROWADZĄCY .....</b>	<b>PL-5</b>
<b>5.1 - REGULACJA NACHYLENIA UCHWYT.....</b>	<b>PL-5</b>
<b>6.1 - ZASADY DZIAŁANIA .....</b>	<b>PL-5</b>
6.1.a - Kontrola przed rozpoczęciem obsługi .....	PL-5
6.1.b - Uruchomienie urządzenia .....	PL-5
6.1.c - Użytkowanie urządzenia .....	PL-6
6.1.d - Koniec użytkowania i wyłączenie .....	PL-6
6.1.e - Transport.....	PL-6
<b>7.1 - KONSERWACJA I CZYSZCZENIE .....</b>	<b>PL-7</b>
7.1.a - Czyszczenie urządzenia .....	PL-7
7.1.b - Opróżnianie i czyszczenie zbiornika wody (opcja) .....	PL-7
7.1.c - Wymiana szczotki .....	PL-7
7.1.d - Wymiana tarczy napędowej .....	PL-7
<b>8.1 - DOZWOLONE AKCESORIA .....</b>	<b>PL-8</b>
<b>PROBLEMY – PRZYCZYNY - ROZWIĄZANIE.....</b>	<b>PL-9</b>

## 1.1 WSTĘP



### ZAGROŻENIE:

Przed użyciem urządzenia należy przeczytać uważnie instrukcje “**OSTRZEŻENIA DOTYCZĄCE BEZPIECZEŃSTWA PRZY UŻYCIU SZOROWAREK JEDNOTARCZOWYCH**” załączone do niniejszej dokumentacji.

Niniejsza instrukcja jest nieodłącznym elementem urządzenia; w związku z tym powinna być starannie przechowywana w bezpiecznym i dostępnym dla wszystkich użytkowników miejscu (operatorów i konserwatorów) przez cały okres funkcjonowania urządzenia, aż do jego rozbiórki.

## 1.2 - PRAWIDŁOWE UŻYCIĘ URZĄDZENIA

Urządzenie zostało zaprojektowane i skonstruowane:

do mycia posadzek i wykładzin, do polerowania posadzek, do szlifowania posadzek (na przykład parkietów lub nierównych powierzchni).



### ZAGROŻENIE:

**Wszelkie odmienne użycie urządzenia zwalnia producenta z odpowiedzialności za szkody na osobach i/lub rzeczach oraz powoduje unieważnienie gwarancji.**

## 1.3 - NIEPRAWIDŁOWE UŻYCIĘ URZĄDZENIA



### OSTRZEŻENIE:

**Urządzenie nie jest przeznaczone do działania na zewnątrz.**



### ZAGROŻENIE:

- nie czyścić posadzek wodą o temperaturze przekraczającej 50°C;
- nie używać oleju napędowego/benzyn lub detergentów korozyjnych do mycia posadzek;

- nie myć ani nie odsysać płynów korozyjnych, łatwopalnych, wybuchowych, nawet jeśli rozcieńczonych.

## 2.1 MONTAŻ ELEMENTÓW SKŁADOWYCH

### 2.1.a - Montaż rękojeści (Rys. 1)

- Umieścić uchwyt (1) na podstawie (2) dopasowując cztery otwory uchwyty z otworami korpusu urządzenia.
- Dokręcić śruby (3) na wyposażeniu.

### 2.1.b - Połączenia elektryczne uchwyty-korpusu urządzenia (Rys. 2)

- Połączyć elektrycznie uchwyt do korpusu urządzenia, wprowadzając wtyczkę (4) do gniazdka (5) urządzenia.

### 2.1.c - Montaż szczotki (Rys. 3)

- Położyć urządzenie, z wyprostowanym uchwytem, opierając dolną część na kółkach.
- Umieścić szczotkę (6) na podstawie urządzenia, wciskając odpowiednie złącze motylkowe (7).
- Wykonać półobrót zgodnie z kierunkiem strzałki (A), aby zamocować szczotkę (6).
- Ustawić ponownie urządzenie w odpowiedniej pozycji.
- Po włączeniu obrotów, szczotka kończy dopasowanie.

Aby ściągnąć szczotkę, należy odwrócić urządzenie i przekręcić szczotkę (6) w kierunku przeciwnym do tego, wskazanego przez strzałkę (A).



### OSTRZEŻENIE:

**Stosować wyłącznie szczotki dostarczone przez producenta dla danego modelu urządzenia, jak podano w tabeli „dozwolone akcesoria” w niniejszej instrukcji. Użycie innych typów szczotek może zmniejszyć bezpieczeństwo urządzenia.**

### 2.1.d - Montaż tarczy napędowej (Rys. 3-4)

- Położyć urządzenie, z wyprostowanym uchwytem, opierając dolną część na kółkach.
- Umieścić pad (9) na tarczy napędowej (8), zwracając uwagę na prawidłowe wycentrowanie padu na tarczy, w celu zapewnienia prawidłowych obrotów.
- Umieścić tarczę (8) z padem na podstawie urządzenia, wkładając w odpowiednie złącze motylkowe, jak opisano w paragrafie "Montaż szczotki".

Aby ściągnąć tarczę, należy odwrócić urządzenie i przekręcić tarczę w kierunku przeciwnym do tego, wskazanego przez strzałkę (A).



#### **OSTRZEŻENIE:**

Stosować wyłącznie pady dostarczone przez producenta dla danego modelu maszyny, jak podano w tabeli „dozwolone akcesoria” w niniejszej instrukcji. Użycie innych typów padów może zmniejszyć bezpieczeństwo urządzenia.

### 2.1.e - Montaż zbiornika (Opcja) (Rys. 5/11)

- Poluzować dwie śruby (10) górnego wspornika (11) uchwyty (Rys. 5).
- Upewnić się, że dolny wspornik (12) opiera się o płytkę rączki uchwyty (Rys.8).
- Przykręcić łańcuszek (13) w górnej części zbiornika (14) (Rys. 6).
- Podłączyć rurę (15) do odpowiedniego złącza (16), znajdującego się w dolnej części zbiornika (14) (Rys. 7).
- Umieścić zbiornik (14) na dolnym wsporniku (12), zwracając uwagę, aby klin mocowania (17) znalazł się w odpowiednim gnieździe (18) (Rys. 8).
- Obniżyć górne złącze (11) i połączyć je z klinem mocowania (19), znajdującym się w górnej części zbiornika (14) (Rys.9).
- Dokręcić dwie śruby (10) górnego wspornika (11) uchwyty (Rys. 9).

- Połączyć złączkę (20) rury (21) do otworu znajdującego się na korpusie urządzenia (Rys.10).
- Zaczepić łańcuszek (22) o hak (23) uchwyty (Rys.11).

### 2.1.f - Przyłączenie elektryczne

- Podłączyć przewód zasilania urządzenia do gniazdka o charakterystyce odpowiadającej danym umieszczonym na tabliczce znamionowej urządzenia.



#### **OSTRZEŻENIE:**

- Upewnić się, że instalacja elektryczna sieci wyposażona jest w wyłącznik różnicowy (zabezpieczenie różnicowo-prądowe) i uziemienie.
- Przed uruchomieniem urządzenia rozwinąć całkowicie przewód zasilania elektrycznego.
- Używać przedłużacza elektrycznego tylko jeśli jest on w idealnym stanie; upewnić się, czy jego przekrój jest odpowiedni dla mocy urządzenia.
- Nigdy nie dopuszczać, aby przewód zasilania przesunął się po ostrych krawędziach i unikać zgniecenia go.
- Gniazdko musi być łatwo dostępne.
- Upewnić się, że przewód elektryczny nie jest uszkodzony.



## 3.1 BUDOWA URZĄDZENIA (Rys. 12)

- 24) Uchwyt prowadzący
- 25) Skrzynka sterownicza
- 26) Dźwignie uruchamiania obrotów szczotki (on-off)
- 27) Dźwignia regulacji poboru wody
- 28) Dźwignia nachylenia uchwytu
- 29) Przewód zasilania elektrycznego
- 30) Przycisk odblokowania dźwigni obrotów szczotki
- 31) Korpus urządzenia
- 32) Kółka
- 33) Wsporniki
- 34) Połączenie elektryczne

## 4.1 REGULACJA NACHYLENIA UCHWYT (Rys. 13)



### OSTRZEŻENIE:

Regulacja pozycji uchwytu wykonywana jest przy nieruchomym urządzeniu.

- Podnosząc dźwignię (35) można zmienić pozycję uchwytu (36); zwalniając dźwignię, uchwyt zostaje zablokowany w wybranej pozycji.



### UWAGA:

*Prawidłowa pozycja uchwytu (36) podczas funkcjonowania urządzenia znajduje się na wysokości bioder.*

*Nie należy nigdy uruchamiać urządzenia bez uprzedniego nachylenia uchwytu.*

## 5.1 UCHWYT PROWADZĄCY (Rys 12 e 14)

- 1) Przycisk odblokowania dźwigni obrotów szczotki (30) (Rys. 12)  
Wcisnąć przycisk (30), aby odblokować dźwignie uruchomienia obrotów szczotki (26).

## 2) Dźwignie uruchomienia obrotów szczotki (26) (Rys.12)

Podnosząc dźwignie obrotów szczotki (26), aktywuje się obroty szczotki.

Po zwolnieniu dźwigni (26), obroty szczotki zostają przerwane, a urządzenie zatrzymuje się automatycznie.

Dźwignie (26) powinny być trzymane w górze, aby zapewnić stałe funkcjonowanie urządzenia.

## 3) Dźwignia regulacji poboru wody (27) (jeśli obecny jest zbiornik opcjonalny) (Rys. 14)

Podnosząc dźwignię (27) umożliwia się pobór wody do mycia podłogi.

Po zwolnieniu dźwigni (27) pobór wody zostaje przerwany.

## 6.1 ZASADY DZIAŁANIA

### 6.1.a - Kontrola przed rozpoczęciem obsługi

- Przy zamontowanym zbiorniku (opcja), sprawdzić czy zawiera on wystarczającą ilość płynu do mycia i czy rury są odpowiednio połączone.
- Sprawdzić stan szczotki lub padu.  
Jeśli są zużyte, wymienić je na nowe.
- Sprawdzić czy urządzenie, w szczególności przewód zasilania elektrycznego, nie jest uszkodzony, co mogłoby negatywnie wpłynąć na funkcjonowanie urządzenia i na bezpieczeństwo operatora.

### 6.1.b - Uruchomienie urządzenia (Rys. 12)



### ZAGROŻENIE:

Należy zawsze pracować z suchymi rękami.

- Podnieść dźwignię (28) i obniżyć uchwyt do wysokości bioder (pozycja najlepszego wyważenia).
- Wcisnąć przycisk (30), aby odblokować dźwignie uruchomienia obrotów szczotki (26).
- Podnosząc dźwignie (26), urządzenie uruchamia się.
- Przy zwolnieniu obu dźwigni (26) urządzenie zatrzymuje się.

**OSTRZEŻENIE:**

Nie owijać nigdy przewodu zasilania elektrycznego wokół korpusu urządzenia.

**6.1.c - Użytkowanie urządzenia (Rys. 12 i 14)**

- Po uruchomieniu urządzenia można rozpocząć czyszczenie, trzymając wciśnięte dźwignie (26), utrzymujące funkcjonowanie urządzenia i obroty szczotki.
- Urządzenie powinno pracować, tworząc małe łuki, mające za centrum operatora.
- obroty, czyli tworzenie łuków przez urządzenie, uzyskuje się obniżając lub podnosząc jego rączkę.  
Podnosząc lekko rączkę, urządzenie przesuwają się w prawo.  
Obniżając lekko rączkę, urządzenie przesuwają się w lewo.  
Przekręcając lekko prawą część uchwytu, urządzenie przesuwają się w przód.  
Przekręcając lekko lewą część uchwytu, urządzenie przesuwają się w tył.

**UWAGA:**

Wykonywać delikatne ruchy, aby łatwiej kontrolować urządzenie.

- Aby utrzymać funkcjonowanie urządzenia, w danym punkcie, wystarczy trzymać uchwyt w pozycji startu.

**UWAGA:**

Utrzymywanie urządzenia z obracającymi się szczotkami, w jednym miejscu przez dłuższy czas, może spowodować uszkodzenie posadzki.

- W urządzeniach wyposażonych w opcjonalny zbiornik, należy regulować pobór wody, przy pomocy dźwigni (27).

**UWAGA:**

Zwalniając dźwignie (26), obroty szczotki zatrzymują się i wyłącza się urządzenie.

**6.1.d - Koniec użytkowania i wyłączenie (Rys. 12-15)**

- Po zakończeniu czyszczenia, przed wyłączeniem urządzenia, należy zatrzymać pobór wody.
- Zwolnić dźwignie (26), aby zatrzymać obroty szczotki i wyłączyć urządzenie (Rys.12).
- Umieścić uchwyt w pozycji pionowej.
- Zdjąć zbiornik (opcja) i opróżnić go.
- Po użyciu ściągnąć szczotkę lub tarczę napędową.

**OSTRZEŻENIE:**

**Nie pozostawiać wyłączonego urządzenia ze szczotką lub tarczą napędową/padem, aby uniknąć ich zniszczenia.**

- Jeśli pad jest brudny, należy wyprać go w temperaturze max 60°.
- Jeśli szczotka jest brudna, należy wyprać ją pod bieżącą wodą.
- Wyciągnąć z gniazdka przewód zasilania elektrycznego i owinąć go na nawijaczu kabla.
- Wyciągnąć z gniazdka przewód zasilania elektrycznego i owinąć go na nawijaczu kabla (33) (Rys. 15).

**6.1.e - Transport**

Z odłączoną wtyczką i uchwytem w pozycji pionowej, podnieść korpus urządzenia, przekręcając w dół uchwyt. Urządzenie może być transportowane na kółkach.

## 7.1 KONSERWACJA I CZYSZCZENIE



### OSTRZEŻENIE:

Aby uzyskać informacje dotyczące konserwacji lub czyszczenia, odwołać się do instrukcji "Wskazówki bezpieczeństwa dotyczące użytkowania szczotki pojedynczej" załączonej do niniejszego podręcznika.

## CZYNNOŚCI DO WYKONYWANIA KAŻDEGO DNIA

### 7.1.a - Czyszczenie urządzenia

Wyczyścić urządzenie wilgotną szmatką i osuszyć suchą szmatką, aby zapobiec tworzeniu się skorupy będącej efektem działania produktów chemicznych.



### OSTRZEŻENIE:

Do czyszczenia urządzenia nie używać rozpuszczalników, kwasów lub substancji korozyjnych.

### 7.1.b - Opróżnianie i czyszczenie zbiornika wody (opcja)



### OSTRZEŻENIE:

Po zakończeniu czynności mycia należy obowiązkowo opróżnić i wyczyścić zbiornik wody w celu uniknięcia gromadzenia się osadu lub kamienia osadowego.

Aby opróżnić zbiornik wody, należy zdjąć go z odpowiednich wsporników.



### OSTRZEŻENIE:

Przechowywać urządzenie w miejscu zakrytym i suchym.

## CZYNNOŚCI DO WYKONANIA ZGODNIE Z POTRZEBĄ

### 7.1.c - Wymiana szczotki

Szczotkę należy wymienić, gdy przejawia oznaki zużycia, a długość szczeciny jest krótsza niż 2 cm, lub gdy wymaga tego typu posadzki do czyszczenia; w celu jej wymiany należy zapoznać się z paragrafem „Montaż szczotki”.

### 7.1.d - Wymiana tarczy napędowej

Pad należy wymienić, gdy przejawia oznaki zużycia, a jego wysokość jest mniejsza niż 10mm, lub gdy wymaga tego typ posadzki do polerowania, wyrównywania. w celu jego wymiany należy zapoznać się z paragrafem „Montaż tarczy napędowej”.

## 8.1 DOZWOLONE AKCESORIA

Kod	Opis
00-241	Szczotka do mycia
00-242	Szczotka do polerowania
00-243	Szczotka do wykładzin dywanowych
00-246	Szczotka tynex
00-240	Tarcza napędowa
00-230	Zbiornik 9 l

### Pad

Kod	Opis
C17-BL	czarny Ø430
C17-BR	brązowy Ø430
C17-GR	zielony Ø430
C17-RE	czerwony Ø430
C17-WH	biały Ø430

### Twister Pad

Kod	Opis
T17-RE	czerwony Ø430
T17-WH	biały Ø430
T17-YE	żółty Ø430
T17-GR	zielony Ø430

## PROBLEMY - PRZYCZYNY - ROZWIĄZANIE

PROBLEM	PRZYCZYNA	ROZWIĄZANIE
Wciskając przycisk odblokowania dźwigni jednocześnie z dźwigniami obrotów szczotki, urządzenie nie uruchamia się.	Odłączona wtyczka.	Podłączyć wtyczkę.
Szczotka i/lub tarcza napędowa nie obraca się.	Dźwignia obrotów szczotki/tarczy napędowej nie została wciśnięta. Obecność ciał obcych.	Wcisnąć dźwignię. Usunąć ciała obce.
Nie wypływa woda.	Zbiornik pusty. Dźwignia poboru wody nie została wciśnięta.	Napełnić zbiornik. Wcisnąć dźwignię.
Niewystarczające czyszczenie podłogi.	Szczotki lub detergenty nieodpowiednie. Niewystarczający roztwór detergentu. Szczotka zużyta.	Użyć szczotek lub detergentów odpowiednich do typu podłogi i do zabrudzenia. Napełnić zbiornik (opcja) roztworem detergentu. Wymienić szczotkę.
Niewystarczające szlifowanie/polerowanie posadzki.	Pad zużyty.	Wymienić pad.
Urządzenie funkcjonuje w sposób nieregularny lub silnie wibruje.	Sprawdzić czy szczotka lub tarcza napędowa są zamontowane prawidłowo. Sprawdzić czy pad jest idealnie wycelowany na tarczy napędowej. Szczotka lub tarcza napędowa nie są odpowiednie do posadzki.	Zamontować ponownie szczotkę lub tarczę napędową. Wycelować prawidłowo pad na tarczy napędowej. Użyć szczotki lub tarczy napędowej odpowiedniej do typu posadzki i/lub operacji do wykonania.



زبوننا المحترم،  
نشكرك على اختيارك منتجنا آلة التنظيف. إن آلة تنظيف الأرضية المشتراة مصممة لإرضاء متطلبات  
المستخدم من حيث بساطة الإستعمال والمتانة.

نحن نعلم بأن جودة منتج ما يتطلب تحسينات مستمرة طيلة الوقت، ولهذا فنحن نقوم لفعل هذا يومياً.

لذا لا نريد من شخصك الكريم أن تكون زبوناً راضياً فقط، بل عميل لنا لا يتوارى عن أمدادنا بأفكاره وآراءه  
الشخصية الناتجة عن خبرته اليومية.

## المحتوى

AR-3	1.1 - مقدمة
AR-3	2.1 - الإستخدام الصحيح للآلة
AR-3	3.1 - الإستخدام غير الصحيح للآلة
AR-3	1.2 - تجميع الأجزاء
AR-3	1.2.أ - تركيب المقبض
AR-3	1.2.ب - البرط الكهربائي للمقبض بيدن الآلة
AR-3	1.2.ج - تركيب الفرشاة
AR-4	1.2.د - تركيب قرص التعشيق
AR-4	1.2.هـ - تركيب الخزان (اختياري)
AR-4	1.2.و - الربط الكهربائي
AR-5	1.3 - وصف الآلة
AR-5	1.4 - تعيير إنحناء المقبض
AR-5	1.5 - مقبض التشغيل
AR-5	1.6 - التشغيل
AR-5	1.6.أ - الكشف قبل التشغيل
AR-5	1.6.ب - إقلاع الآلة
AR-6	1.6.ج - طريقة إستخدام الآلة
AR-6	1.6.د - الإنتهاء من العمل وإيقاف الآلة
AR-6	1.6.هـ - النقل
AR-7	1.7 - الصيانة
AR-7	1.7.أ - تنظيف الآلة
AR-7	1.7.ب - تفرغ وتنظيف خزان الماء (اختياري)
AR-7	1.7.ج - تبديل الفرشاة
AR-7	1.7.د - تبديل فلكة التعشيق
AR-8	1.8 - الملحقات المسموح بها
AR-9	الأعطال - أسباب و معالجة



## 1.2 تركيب الأجزاء

### 1.1.2 تركيب المقبض (الشكل 1)

- يوضع المقبض (1) على قاعدة بدن الآلة (2) المتناسب مع الأربع ثقب الخاصة بتثبيت المقبض على بدن الآلة.
- تثبت وتشد البراغي الموجودة (3).

### 1.1.2 ب البرط الكهربائي للمقبض ببدن الآلة (الشكل 2)

- يربط كهربائياً المقبض ببدن الآلة وذلك بإدخال القابس (4) في المأخذ (5) للآلة.

### 1.1.2 ج تركيب الفرشاة (الشكل 3)

- تحنى الآلة وتسد بالمقبض.
- تضع الفرشاة (6) على هيكل قاعدة الآلة وتثبت بلوحة التثبيت على شكل فراشة (6).
- لتثبيت الفرشاة (7) يتم تدويرها بنصف دورة باتجاه السهم (A).
- ترفع الآلة لوضعيتها.
- عند بداية دوران الفرشاة يتم تثبيتها.

- لفك الفرشاة تحنى الآلة وتدور الفرشاة (6) بعكس إتجاه السهم (A).



تحذير:

استخدم فقط الفرش (فرشاة) المزودة من قبل الجهة المصنعة والتي تتعلق بموديل الماكينة كما هو محدد في جدول «الملحقات المسموح بها» هذا الدليل.

## 1.1 المقدمة



خطر:

قبل إستخدام الآلة يرجى قراءة الكتيب الملحق بتمعن "تحذيرات الأمان للتشغيل".

إن كتاب التعليمات هذا يعتبر جزءاً لا يتجزأ من الآلة، ويجب إحتفاظه بعناية في مكان آمن وعلى مرمى من كل من يستخدم الآلة (العمال الذين يقومون بالتنظيف) وطيلة عمر الآلة حتى أن تفكك.

## 2.1 الإستخدام الصحيح للآلة

إن الآلة قد صممت لتنظيف الأرضيات والسجاد ولتلطيع الباركية ولصقل الأسطح غير المستوية.



خطر:

إن إي إستخدام مغاير يعفي الشركة الصانعة من التزاماتها التعويضية عن الأضرار التي تلحق بالأشخاص أو/و الأشياء ويلغى أي شرط للضمان والكفالة.

## 3.1 الإستخدام غير الصحيح للآلة



تحذير:

الآلة غير مصممة للإستخدام في الخارج.



خطر:

- لا تغسلو الأرضية بماء حرارته تتجاوز الـ 05 درجة مئوية.
- لا تستخدمو الديزل (مازوت/سولار) أو البنزين والغاز أو مساحيق التنظيف المسببة للتآكل في غسيل الأرضية.
- لا تغسلو ولا تشفطوا سوائل مسببة للتآكل أو قابلة للاحتراق أو للانفجار حتى ولو كانت ممددة.

## 1.2. و الربط الكهربائي

- يوصل كبل التغذية الكهربائي للآلة بمأخذ من الشبكة الكهربائية بمواصفات تنطبق على المواصفات الكهربائية للآلة والمذكورة في لوحة المعلومات الفنية للآلة.



تحذير:

- تأكدوا من أن الشبكة الكهربائية مؤرضة ومزودة بقاطع تفضلي من نوع "حماية".

- يحل كاملاً كبل التغذية الكهربائي قبل تشغيل الآلة.  
- عند الحاجة يستخدم كبل توصيل إضافي فقط إذا كان في حالة جيدة وتأكدوا بأن مقطعه يناسب القدرة الكهربائية للآلة.  
- لا تتركوا الكبل الكهربائي ينزلق على حافات حادة ولا تدعسوا عليه بأرجلكم.  
- الوصول إلى المأخذ الكهربائي يجب أن يكون سهلاً.  
- تأكدوا من أن الكبل الكهربائي ليس مهترأً.

## 1.2. د تركيب قرص التعشيق (الشكل 3- 4)

- تحنى الآلة وتسد بالمقبض.  
- يوضع قرص التعشيق (8) على الوسادة (9) مع مراعاة محور الوسادة حتى لا تختل عند الدوران.  
- يوضع قرص التعشيق (8) مع الوسادة على هيكل قاعدة الآلة بتهيئة مناسبة على لوحة شكل فرشاة كما هو موضح في البند "تركيب الفرشاة".  
لفك قرص التعشيق تحنى الآلة ويبرم بإتجاه عكسي للسهم (A).



تحذير:

استخدم فقط الحشوات المزودة من قبل الجهة المصنعة والتي تتعلق بموديل الماكينة كما هو محدد في جدول "الملحقات المسموح بها" في هذا الدليل. إن استخدام أي نوع آخر من الحشوات يمكن أن يؤثر سلبياً و بالتالي يعرض للخطر سلامة الماكينة.

## 1.2. ه تركيب الخزان (الختياري) (الشكل 5- 11)

- أرخي برغيين (10) الدعامة العلوية (11) في المقبض (الشكل 5).  
- تأكدوا بأن الحامل الأسفل (12) مسند على لوحة التوجيه من على عنق المقبض (الشكل 8).  
- تشد السلسلة (13) للطرف العلوي للخزان (14) (الشكل 6).  
- يعشق الانبوب (15) بالوصلة المناسبة (16) الواقعة في الطرف الأسفل للخزان (14) (الشكل 7).  
- يوضع الخزان (14) على الحامل السفلي (12) مع مراعاة وضعية ضرس التثبيت (17) في المكان المناسب (18) (الشكل 8).  
- ينزل الحامل (11) ويعلق بالضرس (19) الموجود في الجهة العلوية للخزان (14) (الشكل 9).  
- أربط برغيين (10) الدعامة العلوية (11) في المقبض (الشكل 9).  
- تثبت الوصلة (20) للانبوب (21) بالفتحة الموجودة في بدن الآلة (الشكل 10).  
- تعلق السلسلة (22) في عقدة (23) المقبض (الشكل 11).

## 1.6 التشغيل

### 1.1.6 أ الكشف قبل الإستعمال

- في حال وجود الخزان (الإختياري) إكشفوا فيما إذا كان يحوي على كمية سائل الغسيل اللازمة وفيما إذا كانت الأنابيب موصولة بشكل صحيح.
- إكشفوا على حالة الفرشاة والوسادة، فإذا كانت مهترنة يجب تبديلها.
- إكشفوا على الآلة، وخاصة على الكبل الكهربائي فيما إذا كان مهترناً أو سلباً على عمل الآلة أو سلامة العامل.

### 1.1.6 ب إقلاع الآلة (الشكل 12)



خطر:

- على مستخد الآلة أن تكون يده جافتان.
- تسحب إلى الأعلى العتلة (28) وينزل القابض حتى يصل إلى إرتفاع الورك (الوضعية الأكثر توازناً).
- يضغط على الزر (30) لأجل تحرير عتلة تشغيل دوران الفرشاة (26).
- بسحب العتلات (26) تفلع الآلة.
- بتحرير العتلتين (26) تتوقف الآلة عن العمل.



تحذير:

لا تلمسوا أبداً الكبل الكهربائي حول الآلة.

## 1.3 وصف الآلة (الشكل 12)

- (24) مقبض القيادة
- (25) علبه التحكم الكهربائي
- (26) عتلة تشغيل دوران الفرشاة (إقلاع- إيقاف)
- (27) عتلة تعبير توزيع الماء
- (28) عتلة حني المقبض
- (29) الكبل الكهربائي
- (30) زر تحرير عتلة دوران الفرشاة
- (31) بدن الآلة
- (32) عجلات
- (33) حوامل
- (34) الوصل الكهربائي

## 1.4 تعبير إنحناء المقبض (الشكل 13)



تحذير:

يتم تعبير إنحناء المقبض عندما تكون الآلة واقفة عن العمل.

- بشد العتلة (35) يتم تغيير إتجاه المقبض (36)، بتحرير العتلة تتم وضعية المقبض ويثبت في الوضعية الإلزامية الأقرب.



الحوطة:

إن الوضعية الصحيحة للمقبض (36) عند عمل الآلة هي على مستوى الورك. لا تشغلو أبداً الآلة قبل أن تعيروا المقبض على الوضعية المناسبة.

## 1.5 مقبض القيادة (الشكل 12 و 14)

- (1) زر تحرير عتلة دوران الفرشاة (30) (الشكل 12) يضغط على الزر (26) من أجل تحرير عتلة دوران الفرشاة (26).

### (2) عتلة تشغيل دوران الفرشاة (26) (الشكل 12)

- بسحب عتلة دوران الفرشاة (26) يتم دوران الفرشاة. وتحرير العتلات (26) تتوقف الفرشاة عن الدوران وتتوقف الآلة عن العمل ذاتياً.
- يجب السحب المتواصل للعتلات (26) كي تستمر الآلة في العمل.

### (3) عتلة تعبير توزيع الماء (27) (في حال وجود الخزان

الإختياري) (الشكل 14)

- بسحب العتلة (27) يتم تشغيل الماء لغسل الأرضية. وتحرير العتلة (27) يتوقف الماء عن الضخ.

### 1.6.1.6 الإنتهاء من العمل وإيقاف الآلة (الشكل 12-)

(15)

- عند الإنتهاء من عملية التنظيف وقبل إيقاف أوقفوا ضخ الماء.
- حرروا العتلة (26) لإيقاف دوران الفرشاة وأوقفوا الآلة (الشكل 12).
- اجعلوا المقبض في والضعية الشاقولية.
- إبعدهوا الخزان (الإختياري) وأفرغوه من السوائل.
- فكوا الفرشاة أو قرص التعشيق بعد الإستعمال.



تحذير:

لا تتركوا الآلة واقفة مع الفرشاة أو قرص التعشيق/الوسادة مركبة خشية من أن لا تعطب.

- عندما تكون الوسادة وسخة يجب غسلها بدرجة حرارة لا تتجاوز الـ 60 درجة مئوية.
- عندما تتسخ الفرشاة فيجب غسلها بالماء.
- إنزعوا الكبل الكهربائي من المأخذ ولفوه حول الحوامل المناسبة.
- إنزعوا الكبل الكهربائي من المأخذ ولفوه حول الحوامل المناسبة (33) (الشكل 15).

### 1.6.1.6 ه النقل

القابس منزوع من المأخذ الكهربائي والمقبض بالوضعية الشاقولية يرفع بدن الآلة بتدوير المقبض نحو الأسفل. هكذا يمكن للآلة نقلها على العجلات.

### 1.6.1.6 ج طريقة استخدام الآلة (الشكل 12 و14)

- بعد أن تم إقلاع الآلة يمكن البدء بعملية التنظيف مع ضغط العتلات (26) تستمر الآلة في عملها والفرشاة في دورانها الفاعل.
- الآلة وخلال عملها ترسم أفواس دوائر صغيرة في مركزها العامل المشغل.
- إنحناء أو إنحراف الآلة الطبيعي يتم بواسطة ضغط أو رفع مقبضها.
- بسحب أو برفع خفيف للمقبض تنحرف الآلة نحو اليمين. أما بضغط أو بتنزيل خفيف للمقبض تنحرف الآلة نحو اليسار. بلوي خفيف لجهة اليمين للمقبض تتجه الآلة نحو الأمام. أما بلوي خفيف لجهة اليسار للمقبض تتجه الآلة نحو الخلف.



الحوطة:

بتنفيذ ضغوطات خفيفة تحصلون على حركات للآلة سهلة التحكم.

- لإستمرارية عمل الآلة حتى حد معين يجب مسك المقبض بوضعية الإقلاع.



الحوطة:

إستخدام الآلة وهي واقفة مع دوران الفرشاة ولمدة طويلة يمكن أن تضر الأرضية.

- للآلات المزودة بخزان إختياري يجب تعيير توزيع الماء بواسطة العتلة (27).



الحوطة:

بتحرير العتلة (26) دوران الفرشاة يتوقف وتتوقف أيضاً الآلة عن العمل.

## العمليات الواجب إجرائها حسب الحاجة

### 1.7 ج. تبديل الفرشاة

من الضروري تبديل الفرشاة عند إهترائها أي عندما يكون طول الشعرات أقل من 2 سم أو تبديلها وفق نوع الأرضية. راجعوا بند "تركيب الفرشاة" لتتمكنوا من تبديلها.

### 1.7 د. تبديل عنصر التعشيق

من الضروري تبديل وسادة التعشيق عند إهترائه أي عندما يكون إرتفاعه أقل من 10 مم أو يبدل وفق نوع الأرضية الواجب تلميسها أو صقلها. راجعوا البند "تركيب عنصر التعشيق" لتتمكنوا من تبديل عنصر التعشيق.

## 1.7 الصيانة والتنظيف



تحذير:

للاستعلام والإتذار المتعلقة بعمليات الصيانة والنظافة يرجى متابعة التعليمات في الكتيب "سلامة التنظيف" الملحق لهذا الكتاب.

## العمليات الواجب تنفيذها يوميا

### 1.7 أ. تنظيف الآلة

يتم تنظيف الآلة بواسطة قطعة قماش رطبة وتفرك بعدها بقطعة قماش جافة ونظيفة لتحاشي تكون الترسع بسبب استخدام المواد الكيماوية.



تحذير:

لا تستعملوا محاليل أو حموض أو مواد أكلة في تنظيف الآلة.

### 1.7 ب. تفريغ وتنظيف خزان الماء (الإختياري)



تحذير:

بعد الإنتهاء من عملية الغسيل يجب تفريغ وتنظيف الخزان لتحاشي الترسبات والتراكمات.

لتفريغ خزان الماء تحرر من حوامله الخاصة.



تحذير:

يحتفظ بالآلة في مكان مسقوف وغير رطب.

## 1.8 الملحقات المسموح بها

الكوود	الوصف
00-241	فرشاة للغسيل
00-242	فرشاة للتلميع
00-243	فرشاة للموكيت
00-246	فرشاة tynex
00-240	قرص سحب
00-230	خزان 9 ل

### Pad

الكوود	الوصف
C17-BL	أسود Ø430
C17-BR	بني Ø430
C17-GR	أخضر Ø430
C17-RE	أحمر Ø430
C17-WH	أبيض Ø430

### Twister Pad

الكوود	الوصف
T17-RE	أحمر Ø430
T17-WH	أبيض Ø430
T17-YE	أصفر Ø430
T17-GR	أخضر Ø430

## الأعطال - أسباب و معالجة

العلاج	السبب	المشكلة
ادخلوا القابيس في المآخذ الكهربائي	القابيس غير موصول	بضغط زر تحرير العتلة مع عتلة تدوير الفرشاة، الآلة لا تفلح
إضغطوا على العتلة إبعدوا الأجسام الدخيلة	لم يضغط على عتلة تدوير الفرشاة/ عنصر التعشيق وجود أجسام غريبة	الفرشاة و/أو عنصر التعشيق لا تدور
إملأوا الخزان إضغطوا على العتلة	الخزان فارغ لم يضغط على عتلة توزيع الماء	لا تخرج المياه
إستعملوا فراشي ومنظفات مناسبة لنوع الأرضية والأوساخ الموجودة إملأوا الخزان (الإختياري) بمحلول تنظيف ابدلوا الفرشاة	الفرشاة أو المنظفات غير مناسبة محلول تنظيف غير كاف الفرشاة مستهلكة	تنظيف غير وافٍ للأرضية
ابدلوا الوسادة	الوسادة مستهلكة	تلميع / تلميس الأرضية غير وافٍ
أعيدوا تركيب الفرشاة أو قرص التعشيق أعيدوا توضع الوسادة ومركزتها بشكل صحيح على قرص التعشيق استعملوا فرشاة أو قرص تعشيق ملائم ونوعية سطح الأرضيو أو العملية الواجب إجرائها.	اكتشفوا على صحة تركيب الفرشاة أو قرص التعشيق اكتشفوا على أن تكون الوسادة متركزة على قرص التعشيق الفرشاة أو قرص التعشيق غير مناسبة للأرضية	الآلة تعمل بشكل غير منتظم أو أنها تهتز بشدة



Professional Cleaning Machines Since 1968

DEALER



Cod. 30-929 - 6ª ed. - 05/2022

**GHIBLI & WIRBEL S.p.A.**

Registered office:

Via Enrico Fermi, 43 - 37136 Verona (VR) - Italy

Headquarters:

Via Circonvallazione, 5 - 27020 Dorno (PV) - Italy

**P.** +39.0382.848811 - **F.** +39.0382.84668 - **M.** info@ghibliwirbel.com

**www.ghibliwirbel.com**

**100% MADE IN ITALY**



ISO 9001

