

**0 143** U10  
U10 SPRAY  
U13

**ES** **Uso y Mantenimiento**

**CE**

30-931  
ed. 04/2022

**IT****DATI IDENTIFICATIVI**

*I dati identificativi e la marcatura "CE" della macchina sono posizionati sulla targhetta posta sul corpo macchina.*

*Si consiglia di trascrivere il modello della macchina e il relativo numero di matricola nella tabella riportata nella pagina seguente.*

**EN****IDENTIFICATION DATA**

*The machine identification data and "CE" marking are located on the plate on the machine body.*

*It is advisable to note the machine model and serial number on the table on the next page.*

**FR****DONNÉES D'IDENTIFICATION**

*Les données d'identification et le marquage « CE » de la machine se trouvent sur la plaque située sur le corps de la machine.*

*Nous vous conseillons de recopier le modèle de la machine et le numéro de matricule correspondant dans le tableau reporté sur la page suivante.*

**DE****KENNDATEN**

*Die Maschinenkenndaten und die Aufprägung "CE" befinden sich auf dem Schild an der Maschine.*

*Wir empfehlen, das Maschinenmodell und die dazugehörige Seriennummer in die Tabelle auf der nachfolgenden Seite einzutragen.*

**ES****DATOS DE IDENTIFICACIÓN**

*Los datos de identificación y la marca "CE" de la máquina están grabados en la placa colocada sobre la estructura de la máquina.*

*Se recomienda transcribir el modelo y el número de matrícula de la máquina en la tabla descrita en la siguiente página.*

**PT****DADOS IDENTIFICATIVOS**

*Os dados identificativos e a marcação "CE" da máquina estão na placa colocada no corpo da máquina.*

*Aconselha-se transcrever o modelo da máquina e o relativo número de série na tabela referida na página seguinte.*

**NL****IDENTIFICATIEGEGEVENS**

*De identificatiegegevens en de "CE"-markering van de machine bevinden zich op het plaatje dat op de machine is aangebracht.*

*We raden u aan het model en het serienummer van de machine in de tabel op de volgende pagina te vermelden.*

**CS**

### **IDENTIFIKAČNÍ ÚDAJE**

Identifikační údaje a označení stroje „CE“ jsou uvedeny na štítku umístěném na tělese stroje. Doporučujeme, abyste model stroje a jeho příslušné výrobní číslo přepsali do tabulky uvedené na následující straně.

**RU**

### **ИДЕНТИФИКАЦИОННЫЕ ДАННЫЕ**

Идентификационные данные машины и маркировка «CE» находятся на табличке, установленной на корпусе машины.

Рекомендуется переписать модель машины и соответствующий паспортный номер в таблицу, приведенную на следующей странице.

**PL**

### **DANE IDENTYFIKACYJNE**

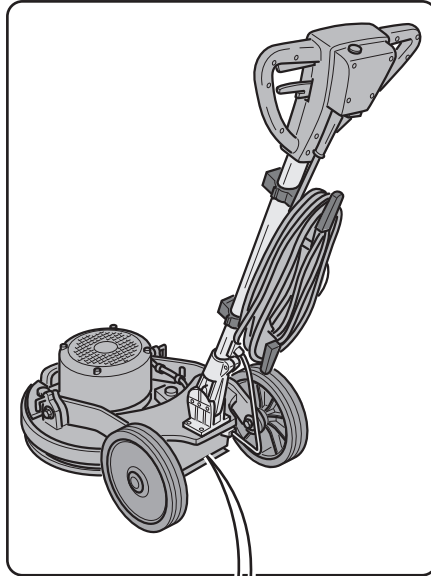
Dane identyfikacyjne i oznakowanie "CE" urządzenia umieszczone są na tabliczce znamionowej znajdującej się na korpusie urządzenia.



Zaleca się wpisać model i numer seryjny urządzenia do tabeli znajdującej się na kolejnej stronie.

**AR**

### **معلومات التعريف**

إن معلومات التعريف وعلامة "سي إي" للألة موجودة غي لوحة التعريف على هيكل الألة. ينصح كتابة موديل الألة والرقم المتسلسل في الجدول المذكور في الصفحات الآتية.



1	2
 _____ _____ _____	CE EAC IP <sup>4</sup> MADE IN ITALY 
Single Disc ..... V ~ ..... Hz ..... W	Mod: ..... Art.: ..... Year: .....
Working Ø: ..... mm Weight: ..... kg	Speed: ..... rpm S/N: .....
7	3
9	8
4	5
6	5

	1	2	3	4	5
IT	Produttore	Modello	Codice articolo	Ø di lavoro	Velocità di rotazione
EN	Manufacturer	Model	Article code	Working Ø	Rotation speed
FR	Producteur	Modèle	Code de l'article	Ø de travail	Vitesse de rotation
DE	Hersteller	Modell	Artikelnummer	Ø Arbeit	Drehgeschwindigkeit
ES	Fabricante	Modelo	Código del artículo	Ø de trabajo	Velocidad de rotación
PT	Fabricante	Modelo	Código do artigo	Ø de trabalho	Velocidade de rotação
NL	Producent	Model	Artikelcode	Ø bewerking	Rotatiesnelheid
CS	Výrobce	Model	Kód výrobku	Pracovní Ø	Rychlost rotace
RU	Изготовитель	Модель	Код изделия	Рабочий Ø	Скорость вращения
PL	Producent	Model	Kod artykułu	Ø pracy	Prędkość obrotów
AR	الصانع	الموديل	الرمز	قطر العمل	سرعة الدوران

	6	7	8	9
IT	N° Matricola	Caratteristiche elettriche	Anno di costruzione	Peso macchina
EN	Serial number	Electrical characteristics	Year of construction	Machine weight
FR	N° de Matricule	Caractéristiques électriques	Année de construction	Poids de la machine
DE	Serien-Nr.	Elektrische Eigenschaften	Baujahr	Maschinengewicht
ES	N° de Matricula	Características eléctricas	Año de fabricación	Peso de la máquina
PT	N° de Série	Características eléctricas	Ano de construção	Peso da máquina
NL	Serienummer	Elektrische eigenschappen	Bouwjaar	Machine gewicht
CS	Výrobní č.	Elektrické v lastnosti	Rok výroby	Hmotnost stroje
RU	N° Паспорта	Электрические характеристики	Год выпуска	Вес машины
PL	Nr seryjny	Charakterystyka elektryczna	Rok produkcji	Ciężar maszyny
AR	الرقم المتسلسل	المواصفات الكهربائية	سنة الصنع	وزن الآلة

Fig. 1

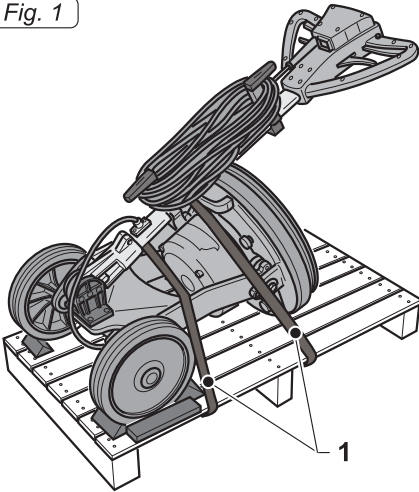


Fig. 2

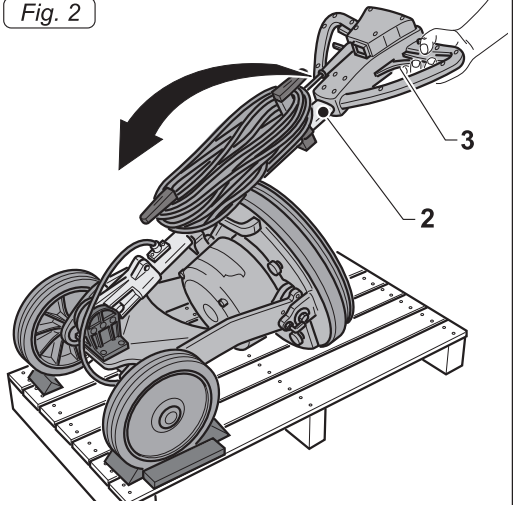


Fig. 3

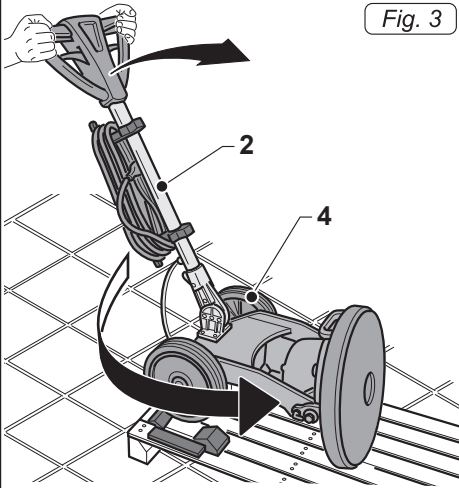


Fig. 4

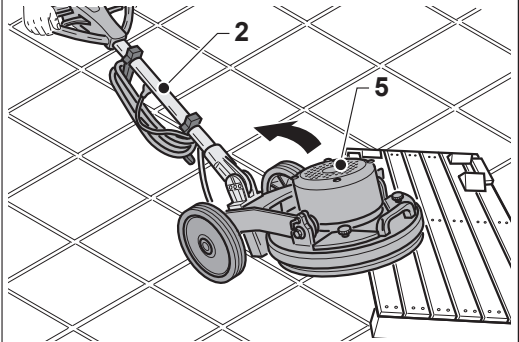
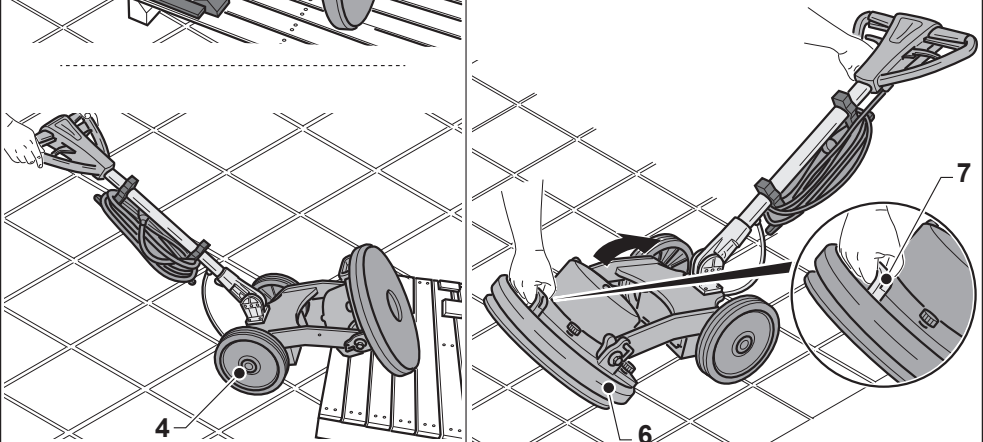
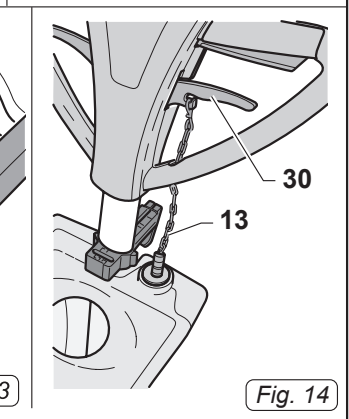
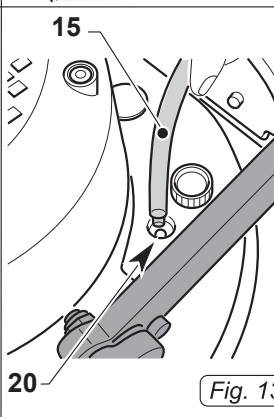
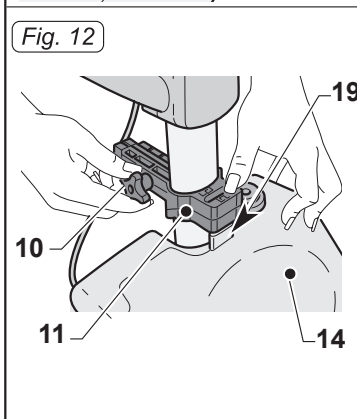
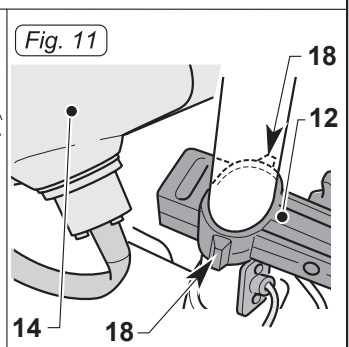
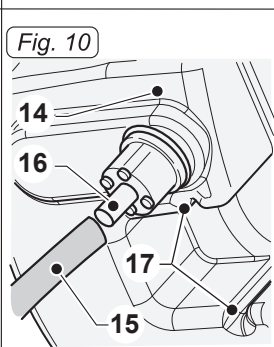
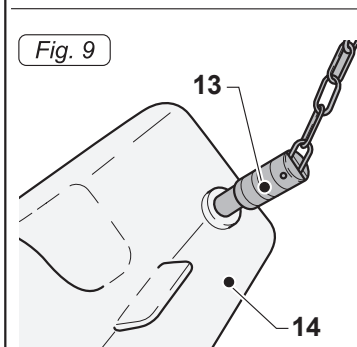
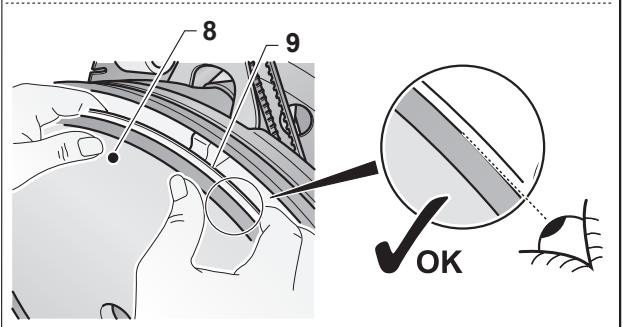
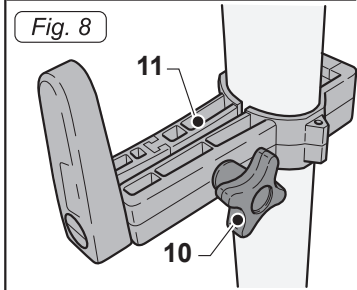
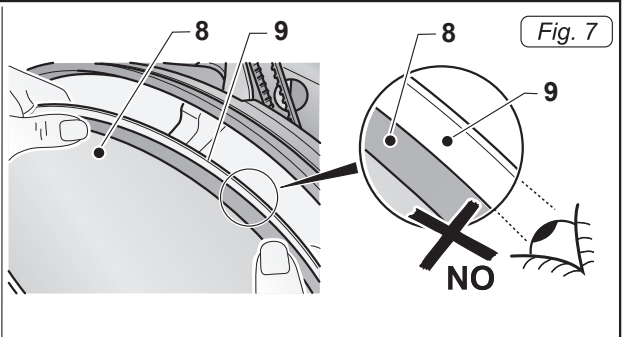
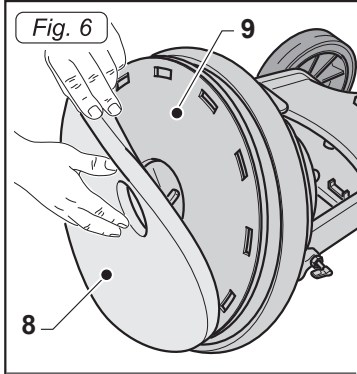


Fig. 5





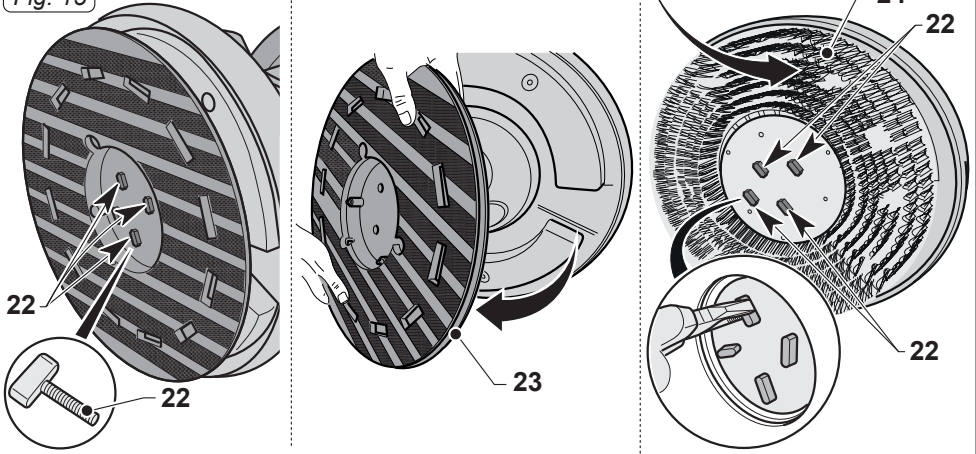
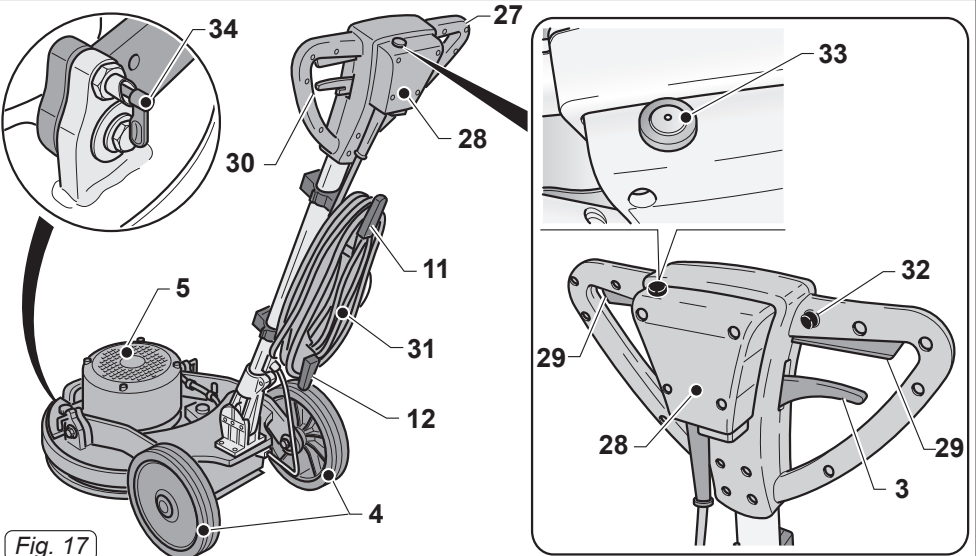
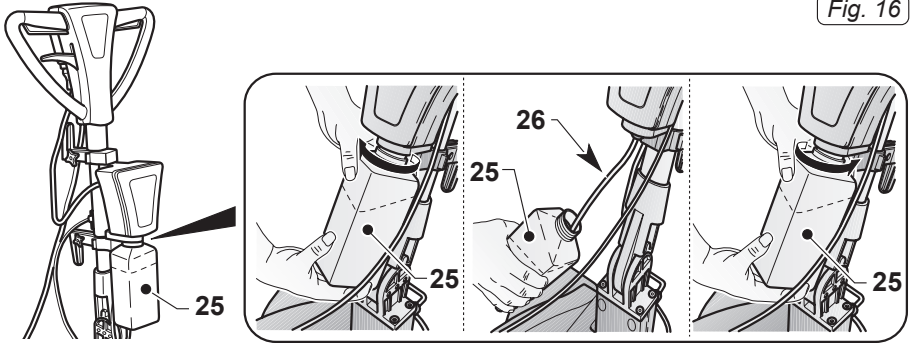
**Fig. 15**

**Fig. 16**

**Fig. 17**



Fig. 18

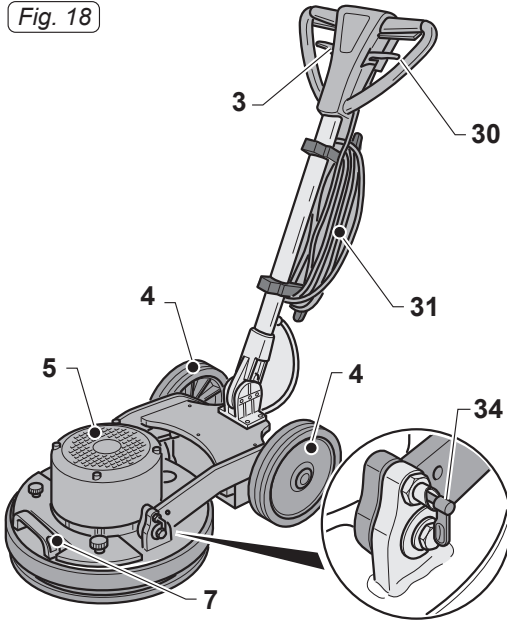


Fig. 19

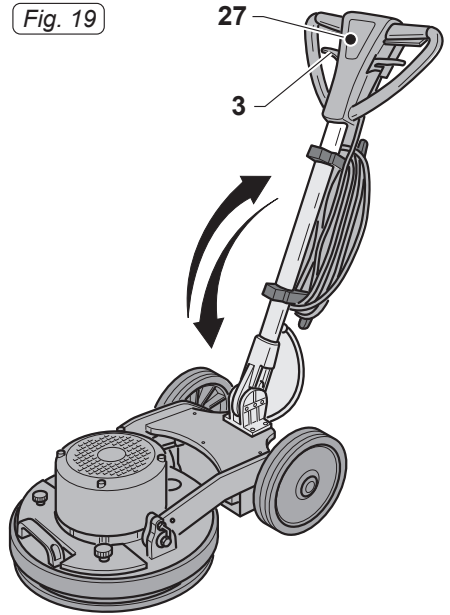


Fig. 20

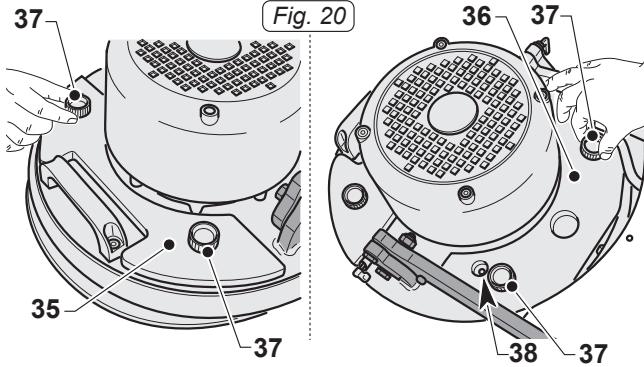
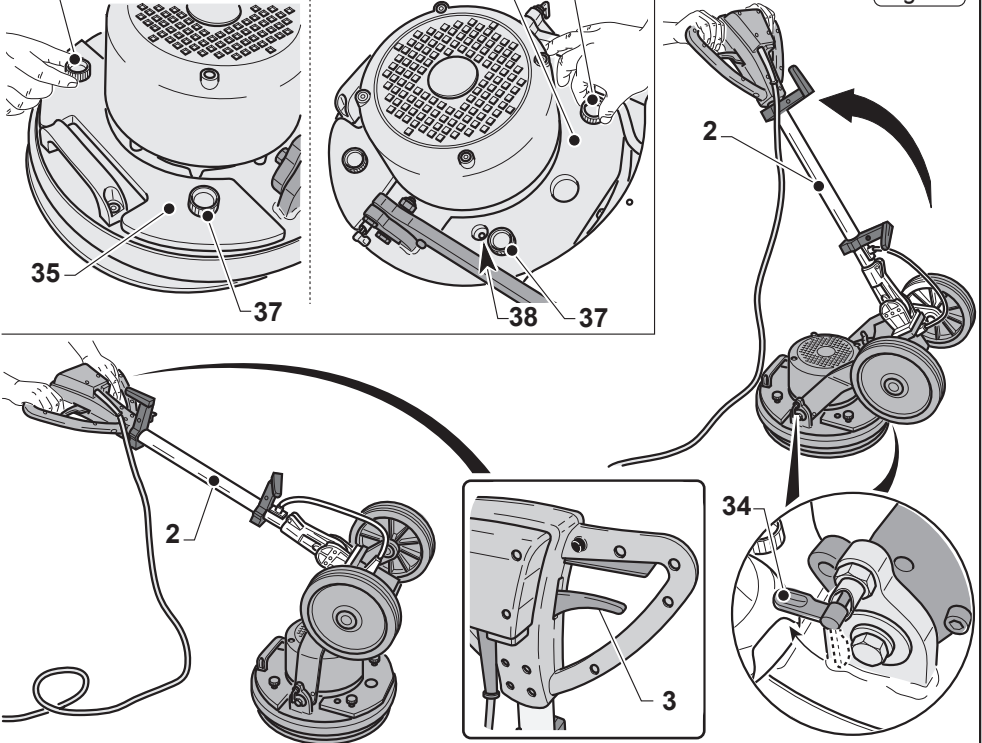
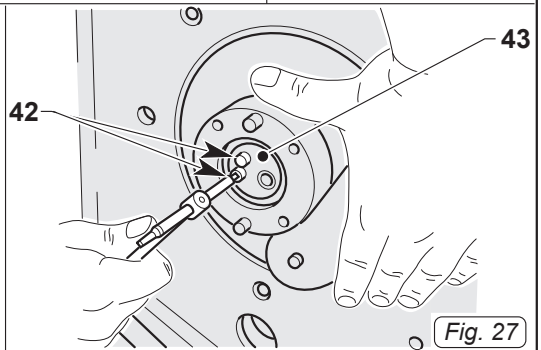
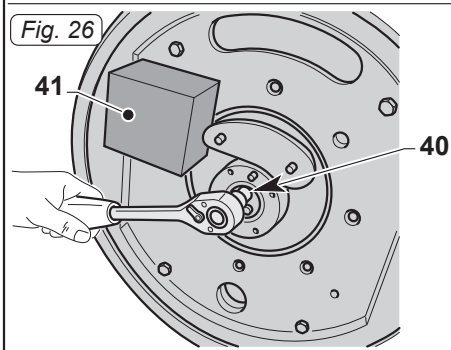
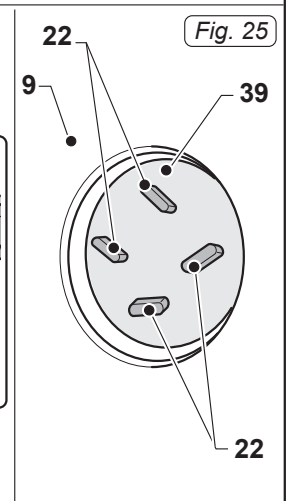
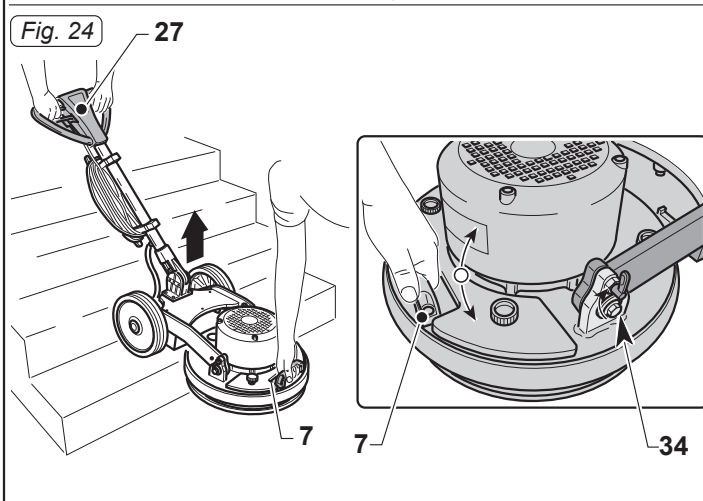
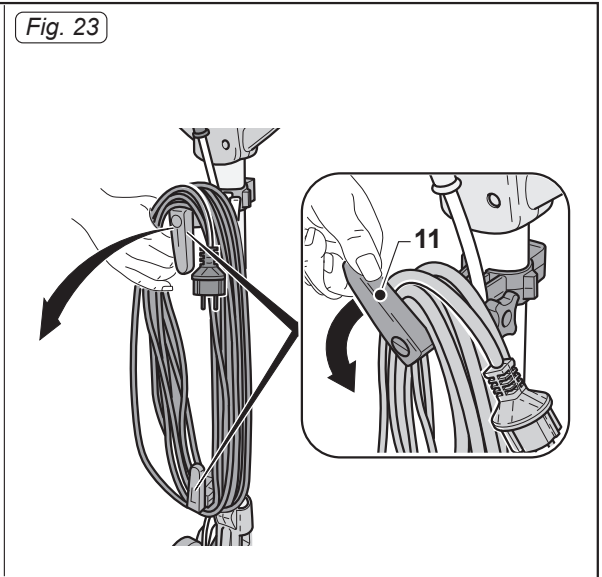
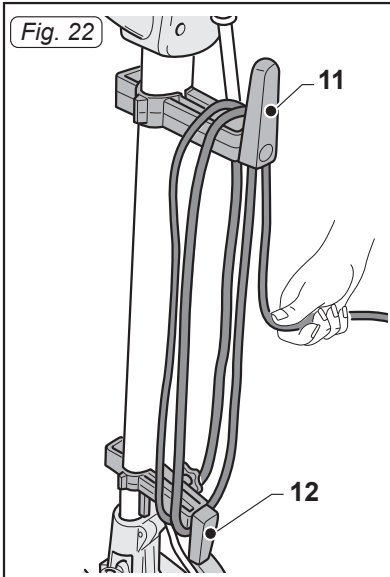
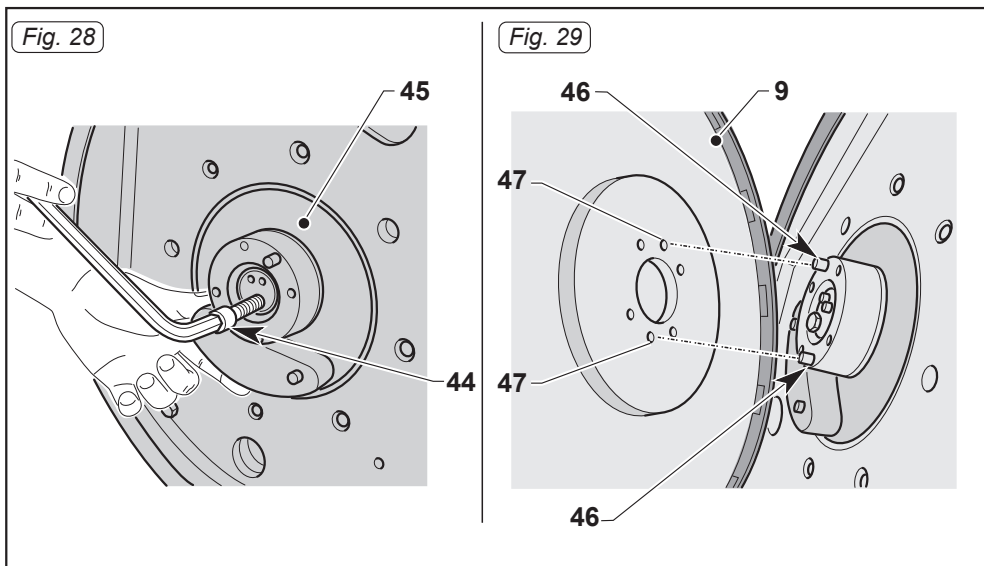


Fig. 21







**ES**

Español ..... ESPAÑOL - 1  
(Traducción de las instrucciones originales)



*Apreciado Cliente,  
Gracias por elegir nuestro producto para limpiar los ambientes de su hogar.*

*La lavapisos que ha adquirido ha sido diseñada para satisfacer al usuario por su facilidad en el uso y su fiabilidad.*

*Somos conscientes de que un buen producto para que lo siga siendo en el tiempo requiere actualizaciones continuas dirigidas a satisfacer las expectativas de quien diariamente lo utiliza. En este sentido, esperamos encontrar en usted no sólo un cliente satisfecho, sino también un interlocutor que no dude en presentar sus opiniones e ideas fruto de la experiencia personal diaria.*

# Índice

<b>1.1 CARACTERÍSTICAS TÉCNICAS .....</b>	<b>ES-3</b>
<b>1.2 INTRODUCCIÓN .....</b>	<b>ES-3</b>
<b>1.3 USO DE LA MÁQUINA .....</b>	<b>ES-3</b>
<b>1.4 USO NO PREVISTO DE LA MÁQUINA .....</b>	<b>ES-3</b>
<b>2.1 DESEMBALAJE .....</b>	<b>ES-4</b>
<b>2.2 MONTAJE DE LOS COMPONENTES .....</b>	<b>ES-4</b>
2.2.a - Montaje del pad .....	ES-4
2.2.b - Instalación del depósito (opcional) .....	ES-4
2.2.c - Montaje del suplemento Spray eléctrico (Opcional) .....	ES-4
2.2.d - Montaje del cepillo (Opcional) .....	ES-4
2.2.e - Llenado del tanque Spray eléctrico (opcional) .....	ES-4
2.2.f - Conexión eléctrica .....	ES-5
<b>3.1 INFORMACIÓN SOBRE LA MÁQUINA .....</b>	<b>ES-5</b>
<b>4.1 REGULACIÓN INCLINACIÓN MANGO .....</b>	<b>ES-5</b>
<b>5.1 MANGO GUÍA .....</b>	<b>ES-6</b>
<b>6.1 FUNCIONAMIENTO .....</b>	<b>ES-6</b>
6.1.a - Controles ante del uso .....	ES-6
6.1.b - Montaje de pesos adicionales .....	ES-6
6.1.c - Arranque de la máquina .....	ES-6
6.1.d - Uso de la máquina .....	ES-7
6.1.e - Uso con manillar abatido .....	ES-7
6.1.f - Terminación y apagado .....	ES-7
6.1.g - Transporte .....	ES-7
<b>7.1 MANTENIMIENTO Y LIMPIEZA .....</b>	<b>ES-7</b>
7.1.a - Limpieza de la máquina .....	ES-8
7.1.b - Vaciado y limpieza del tanque de agua (Opcional) .....	ES-8
7.1.c - Limpieza de la boquilla de suplemento Spray (Opcional) .....	ES-8
7.1.d - Cambio del pad .....	ES-8
7.1.e - Desmontaje del grupo orbital .....	ES-8
<b>PROBLEMAS - CAUSAS - SOLUCIONES .....</b>	<b>ES-9</b>
<b>ESQUEMA ELÉCTRICO.....</b>	<b>ES-10</b>

## 1.1 CARACTERÍSTICAS TÉCNICAS

	U10		U10 SPRAY		U13
Potencia del motor del cepillo	1000 W				1300 W
Tensión	220 - 240 V~		110 V~		220 - 240 V~
Frecuencia	50 Hz	60 Hz	50 Hz	60 Hz	50 Hz
Oscilaciones por minuto	n.1500	n.1800	n.1500	n.1800	n.1500
Amplitud de trabajo - Ø cepillos	430 mm				
Presión del cepillo	44,3 g/cm <sup>2</sup>		31,5 g/cm <sup>2</sup>		48,2 g/cm <sup>2</sup>
Altura de paso del motor	270 mm CON PAD H = 25 mm			285 mm CON PAD H = 25 mm	
Toma para la aspiración en seco	Sí				
Ruido	59,5 dB(A)				
Nivel de vibraciones	< 2.5 m/s <sup>2</sup>				
Transmisión	DIRECTE				
Longitud del cable	12 m				
Peso (sin accesorios)	68 kg		58,5 kg		71,5 kg
Dimensiones	730X450X1200 mm				

## 1.2. INTRODUCCIÓN



### PELIGRO:

Antes de utilizar el aparato lea atentamente las instrucciones relacionadas con las **“ADVERTENCIAS DE SEGURIDAD DE LAS “MÁQUINAS FREGADORAS”** anexo al presente.

Este manual es parte integral de la máquina, debe conservarse cuidadosamente en un lugar seguro y de fácil acceso para los usuarios, es decir, operadores y personal encargado del mantenimiento, durante la vida útil del mismo hasta su demolición.

## 1.3. USO DE LA MÁQUINA



### ADVERTENCIA:

Esta máquina está diseñada únicamente para su uso en interiores.



### PELIGRO:

Cualquier otro uso releva de responsabilidad al fabricante por los daños que se le ocasionen a las personas o las cosas y deja sin efectos la garantía.

Esta máquina está destinada al uso comercial, por ejemplo en hoteles, escuelas, hospitales, fábricas, tiendas, oficinas y negocios de alquiler.

La máquina ha sido diseñada y fabricada para:

para uso profesional, para lavar suelos y moqueta, para abrillantar suelos, para pulir suelos (por ejemplo, parquet y superficies irregulares).

## 1.4. USO NO PREVISTO DE LA MÁQUINA



### ADVERTENCIA:

La máquina no está diseñada para uso al aire libre.



### PELIGRO:

- No lavar los pisos con agua superior a los 50°C;
- No utilizar diesel/gasolina o detergente corrosivos para lavar los pisos;
- No limpiar ni aspirar líquidos corrosivos, inflamables ni explosivos aunque estén diluidos.

## 2.1 DESEMBALAJE (Fig. 1-2-3-4)

- Al recibir la máquina, quitar el embalaje exterior y, luego, cortar los flejes (1) (Fig.1). Levantar el manillar (2) tirando de la manija de desbloqueo (3) (Fig.2);
- Levantar las ruedas (4) haciendo palanca en el manillar (2), girar la máquina y apoyar las ruedas al suelo (Fig. 3);
- Levantar el cuerpo de la máquina (5) haciendo palanca en el manillar (2) y desplazar la máquina (Fig. 4).

## 2.2. MONTAJE DE LOS COMPONENTES

### 2.2.a - Montaje del pad (Fig. 5/7)

- Dar vuelta el cabezal (6) de la máquina; con una mano tomar la manija (7) y contemporáneamente empujar hacia atrás la máquina.
- Poner el pad (8) en el disco de arrastre (9) (Fig. 6).
- Compruebe que el perímetro externo del pad (8) coincida con el del disco de arrastre (9) luego bloquearlo con las arandelas ejerciendo presión con los dedos (Fig. 7)



#### ADVERTENCIA:

Utilice solamente pad suministrados por el fabricante, según el modelo de la máquina.  
El uso de otra clase de pad puede afectar la seguridad de la máquina.

### 2.1.b - Instalación del depósito (opcional) (Fig. 8-14)

- Afloje la manija (10) del soporte superior (11) del mango (Fig. 8).
- Asegurarse de que el soporte inferior (12) se apoye en el pasacables del manillar (Fig.11).
- Apriete la cadeneta (13) en la parte superior del depósito (14) (Fig. 9).
- Conecte el tubo (15) en la respectiva

unión (16) que está en la parte inferior del depósito (14) (Fig. 10).

- Coloque el depósito (14) en el soporte inferior (12), alineando las ranuras del depósito (17) con las guías de soporte específicas (18) (Fig. 11).
- Presione el depósito (14) para que las ranuras se queden contra los topes finales de las guías de soporte inferior (12).
- Baje el soporte superior (11) y coloque el acoplamiento a la lengüeta de acoplamiento (19) situada en la parte superior del depósito (14) (Fig. 12).
- Apriete la manija (10) del soporte superior (11) del mango (Fig. 12).
- Conecte la unión (20) del tubo (15) en el orificio presente en la estructura de la máquina (13).
- Coloque la cadena (13) al gancho de la palanca de suministro de agua (30) (Fig. 14).

### 2.2.c - Montaje del suplemento Spray eléctrico (Opcional)



#### ADVERTENCIA:

El montaje del equipo opcional debe ser realizado exclusivamente por un técnico especializado siguiendo las instrucciones de montaje que se adjuntan al accesorio.

### 2.2.d - Montaje del cepillo (Opcional) (Fig. 15)

- Desenroskar las cuatro chavetas de apriete (22) y quitar el disco de arrastre para pad (23).
- Enroscar el cepillo deseado (24) en lugar del disco de arrastre con las chavetas (22).  
Asegurarse de apretar bien las chavetas con ayuda de una pinza.

### 2.2.e - Llenado del tanque Spray eléctrico (opcional) (Fig. 16)

- Destornillar el depósito (25) y quitarlo.



- Llenarlo con agua y cera.  
Para la dosificación véase las instrucciones del fabricante de la cera.
- Conecte el tubo de succión (26) en el depósito (25) y atornille hasta el tope.

## 2.2.f - Conexión eléctrica

- Conecte el cable de alimentación de la máquina a la toma de la red, la cual debe tener las mismas características descritas en la placa con los datos técnicos.



### ADVERTENCIA:

- **Desenrollar todo el cable de alimentación eléctrica antes de poner en funcionamiento el aparato.**
- **Utilice extensión eléctrica que esté en buenas condiciones, además asegúrese que la sección sea idónea para la potencia del aparato.**
- **Nunca arrastre el cable de red sobre bordes afilados y no lo aplaste.**
- **La toma debe ser de fácil acceso.**
- **Verificar que el cable no esté dañado.**

## 3.1 INFORMACIÓN SOBRE LA MÁQUINA (Fig. 17-18)

- 3) Palanca de inclinación mango
- 4) Ruedas
- 5) Estructura de la máquina
- 7) Manija de elevación del cabezal y desplazamiento de la máquina
- 11-12) Soportes
- 27) Mango guía
- 28) Caja de mandos eléctricos
- 29) Palanca de arranque cepillo giratorio (on-off)
- 30) Palanca de regulación suministro de agua
- 31) Cable de alimentación
- 32) Botón de desbloqueo palanca rotación cepillo
- 33) Botón de inicio rociado de cera (opcional)
- 34) Empujadores

## 4.1 REGULACIÓN INCLINACIÓN MANGO (Fig. 19)



### ADVERTENCIA:

**La regulación de la posición del mango se realiza con la máquina parada.**

- Halar la palanca (3) si se desea cambiar la posición del mango (27); soltando la palanca el mango se coloca en la posición más cerca.



### NOTA:

*Ajuste el mango en una posición cómoda, dependiendo de su altura, con el fin de empujar la máquina fácilmente y de manera recta.*  
*Nunca arranque la máquina sin reclinar correctamente el mango.*

## 5.1 MANGO GUÍA (Fig. 17)

### 1) Botón de desbloqueo palanca rotación pad (32) Fig.

Pulse el botón (32) para desbloquear las palancas de inicio de rotación del pad (29).

### 2) Palanca de arranque rotación pad (29)

Al tirar las palancas de rotación del pad (29) éste se activa.

Al soltar las palancas (29) la rotación del pad se detiene y la máquina automáticamente se para.

Para que la máquina funcione continuamente, las palancas (29) se deben mantener siempre presionadas.

### 3) Palanca de regulación suministro de agua (30) (Con depósito opcional)

Tirando la leva (30), si habilita l'erogazione dell'acqua per il lavaggio del pavimento. Al rilascio della leva (30) l'erogazione dell'acqua si interrompe.

### 4) Botón para la aspersión del líquido de pulimento (opcional) (33)

Pulsando y manteniendo presionado el botón se activa la aspersión del líquido de pulimento, al soltarlo deja de esparcir.



#### NOTA:

*La aspersión funciona aunque el pad no gire.*

## 6.1 FUNCIONAMIENTO

### 6.1.a - Controles ante del uso

- Si el spray eléctrico suplementario está instalado (opcional), controlar que tenga suficiente líquido para el pulimento y que la boquilla esté ajustada y conectada.
- Controlar el estado del pad. Reemplázelo si está desgastado.
- Controlar que el aparato, especialmente el cable de red, no esté dañado para que no afecte el funcionamiento de la máquina ni la seguridad del operador.

### 6.1.b - Montaje de pesos adicionales (Fig. 20)

- Si es necesario aumentar la presión en el suelo, es posible montar el kit pesos adicionales individuales de 6,5 kg o bien el kit pesos adicionales dobles de 13 kg.
- Colocar el peso delantero (35) y el peso trasero (36) y fijarlos con los pomos (37) suministrados de serie: pomo corto para el kit pesos adicionales individuales y pomo largo para el kit pesos adicionales dobles.
- Se aconseja montar el par de pesos (delantero + trasero) y no un único peso para evitar vibraciones anómalas.



#### NOTA:

*Al montar el peso trasero (36), comprobar que el orificio (38) de paso del tubo de agua esté en la posición correcta.*

### 6.1.c - Arranque de la máquina (Fig. 17)



#### ADVERTENCIA:

**No arranque la máquina cuando esté inclinada.**

**Tampoco la arranque sin el pad montado correctamente.**



#### PELIGRO:

Trabaje solamente con las manos secas.

- Tirar hacia arriba la palanca (3) y bajar el mango hasta que quede a la altura deseada.
- Pulse el botón (32) para desbloquear las palancas de inicio de rotación del pad (29).
- Al tirar de las palancas (29) la máquina se activa.
- Al soltar las palancas (29) la máquina se para.



#### ADVERTENCIA:

**No enrollar nunca el cable de red alrededor del cuello del operador ni al cuerpo de la máquina.**

### 6.1.d - Uso de la máquina (Fig. 17)

- Después de encender la máquina comienzan las operaciones de limpieza manteniendo presionadas las palancas (29), de esta manera la máquina continuará funcionando así como la rotación del cepillo.



#### **PELIGRO:**

**¡Durante el trabajo evite pasar por encima del cable de alimentación con la máquina porque podría ocasionar graves daños o peligros!**



#### **NOTA:**

Si la máquina permanece parada con la rotación del pad activado por mucho tiempo, se pueden presentar daños en el piso.



#### **NOTA:**

Al soltar las palancas (29) la rotación del pad se detiene y la máquina se apaga.

### 6.1.e - Uso con manillar abatido (Fig. 21)

- Levantar parcialmente el manillar (2) y desbloquear los empujadores (34) con un pie.
- Girar lentamente el manillar (2) hasta que quede bloqueado automáticamente por los empujadores (34).
- Regular la altura del manillar (2) mediante la palanca (3) en función de las propias necesidades.

### 6.1.f - Terminación y apagado (Fig. 17-22-23)

- Soltar las palancas (29) para detener la rotación del pad y apagar la máquina (Fig. 17).
- Colocar en posición vertical el mango.
- Retire el depósito (opcional) y vierta la solución, luego limpie la boquilla como se describe en el apartado relativo al mantenimiento.



#### **ADVERTENCIA:**

**No deje la máquina parada con el pad instalado y sin levantar para prevenir que sufra daños.**

- Desconectar el cable de alimentación eléctrico de la toma y enrollarlo en los respectivos soportes.
- Envolver el cable eléctrico en los soportes (11) (12) (Fig. 22).
- Para quitar el cable de los soportes, girar los ganchos (11) (12) hacia dentro y retirar el cable sin enrollarlo (Fig. 23).

### 6.1.g - Transporte (Fig. 24)

Una vez desconectado el enchufe de la red y con el mango en posición vertical, levantar la estructura de la máquina girando el mango hacia abajo.

De esta forma la máquina se puede transportar sobre las ruedas.

Si es necesario levantar la máquina para cargarla en furgonetas o subir escaleras, efectuar las operaciones siguientes:

- Desenganchar los dos empujadores (34) y, mediante la manija (7), mover ligeramente el cabezal de manera que los dos empujadores se enganchen correctamente.
- Levantar la máquina entre dos personas: una en el manillar de conducción (27) y la otra en la manija (7).

## 7.1 MANTENIMIENTO Y LIMPIEZA



#### **ADVERTENCIA:**

**Para información y las precauciones relacionadas con las operaciones de mantenimiento y limpieza consultar las instrucciones contenidas en el manual “Advertencias de seguridad para máquinas fregadoras” anexo al presente.**

## LABORES QUE DEBEN EFECTUARSE DIARIAMENTE

### 7.1.a - Limpieza de la máquina

Limpia la máquina con trapo mojado y luego secar con paño seco y limpio, para evitar que se formen incrustaciones causadas por los productos químicos.



#### ADVERTENCIA:

No utilice disolventes, ácidos ni sustancias corrosivas para limpiar la máquina. Si el pad está sucio, lavarlos a una temperatura máxima de 60°.

### 7.1.b - Vaciado y limpieza del tanque de agua (Opcional)



#### ADVERTENCIA:

Cuando termine las operaciones de lavado, es obligatorio limpiar el depósito de agua para evitar la acumulación de sucios.

Quite los soportes para poder vaciar el depósito de agua.

### 7.1.c - Limpieza de la boquilla de suplemento Spray (Opcional) (Fig. 16-17)



#### ADVERTENCIA:

Cuando termine las operaciones de pulimento, es necesario limpiar el depósito de agua y la boquilla para evitar la acumulación de sucios.

- Quitar el depósito (25) (Fig. 16), vaciar la solución, enjuagar y volver a llenar con agua.
- Colocar la máquina cerca a un desagüe y pulsar el botón (33) (Fig. 17) hasta vaciar el depósito.

## LABORES QUE DEBEN REALIZARSE SI ES NECESARIO

### 7.1.d - Cambio del pad

Se debe cambiar cuando el espesor presenta un desgaste menor a los 10 mm; ver el apartado "Montaje del pad".

### 7.1.e - Desmontaje del grupo orbital (Figs. 25-26-27-28-29)

- Desenroscar las cuatro chavetas (22) y quitar el disco (39) y el disco de arrastre (9).
- Desenroscar el tornillo hexagonal (40) bloqueando la rotación mediante un tope (41)
- Desenroscar los dos tornillos (42) y quitar la tapa (43).
- Enroscar el tornillo Allen M12 (44) suministrado de serie para extraer el grupo orbital (45); si es necesario, bloquear la rotación utilizando un tope.



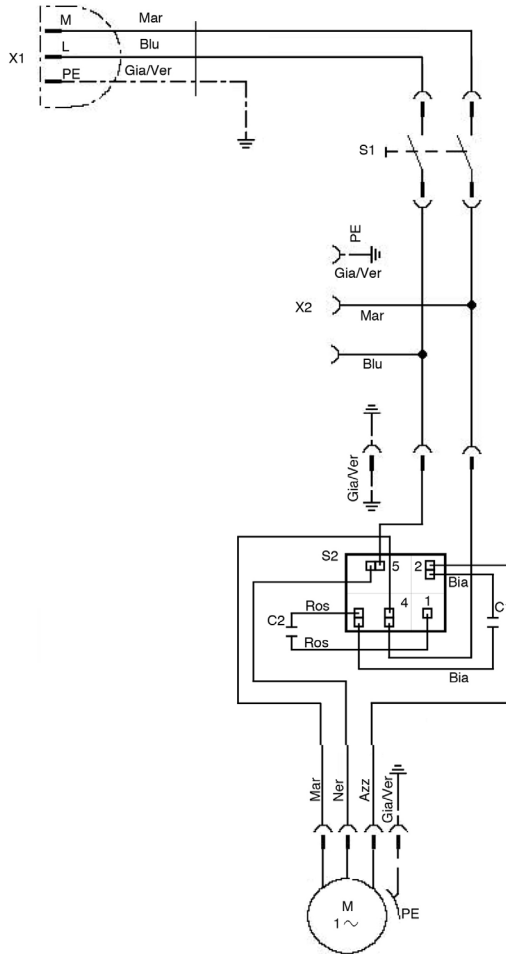
#### NOTA:

Montar todos los componentes efectuando en orden inverso las operaciones de desmontaje: cuando se monta el disco de arrastre (9), centrar las dos clavijas (46) del grupo orbital (45) en los orificios (47) del disco de arrastre.

## PROBLEMAS - CAUSAS - SOLUCIONES

PROBLEMA	CAUSA	SOLUCIÓN
Al pulsar el botón de desbloqueo de las palancas y el de rotación del cepillo la máquina no se pone en marcha.	Enchufe desconectado.	Conecte el enchufe.
El disco de arrastre no gira.	Palanca de rotación del cepillo y/o del disco de arrastre no está presionada.	Presione la palanca.
	Presencia de cuerpos extraños.	Quite los cuerpos extraños pegados.
No sale agua	Depósito vacío.	Llenar el depósito.
	Palanca de suministro del agua sin presionar.	Presione la palanca.
No sale la solución para el abrillantado	Depósito vacío.	Llenar el depósito.
	Botón sin presionar.	Pulsar el botón.
El piso no queda bien limpio.	Pad o producto químico inapropiado.	Use pad o producto químico para el tipo de piso que se va a pulir.
	Pad desgastado.	Reemplace el pad.
La máquina no funcione bien o vibra fuertemente.	Controle que el pad esté bien centrado con el disco de arrastre.	Volver a colocar el pad centrándolo correctamente con el disco de arrastre.
	Pad inapropiado para el tipo de piso.	Utilice un pad adecuado para la superficie que va a pulir.
La máquina se apaga inesperadamente durante el trabajo.	Activación de la protección térmica del motor.	Restaurar el botón de reset hasta sentir el "Clic" y asegúrese de que trabaja en el rango correcto.

## ESQUEMA ELÉCTRICO



**C1** ..... Condensador activado  
**C2** ..... Condensador de arranque  
**S2** ..... Relé voltimétrico  
**M1** ..... Motor eléctrico  
**S1** ..... Interruptor principal  
**X1** ..... Clavija  
**X2** ..... Toma auxiliar

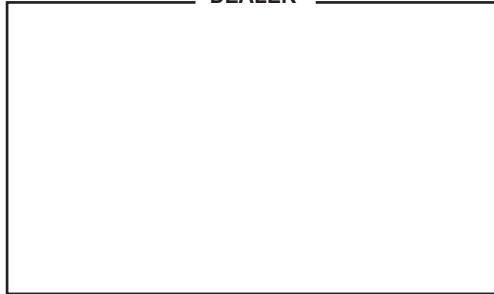
**Ros** ..... Rojo  
**Bia** ..... Blanco  
**Mar** ..... Marrón  
**Blu** ..... Azul marino  
**Gia/Ver** ..... Amarillo/Verde  
**Azz** ..... Azul celeste  
**Ner** ..... Negro





Professional Cleaning Machines Since 1968

DEALER



Cod. 30-931 - 7<sup>^</sup> ed. - 04/2022

**GHIBLI & WIRBEL S.p.A.**

Registered office:

Via Enrico Fermi, 43 - 37136 Verona (VR) - Italy

Headquarters:

Via Circonvallazione, 5 - 27020 Dorno (PV) - Italy

**P.** +39.0382.848811 - **F.** +39.0382.84668 - **M.** info@ghibliwirbel.com

**www.ghibliwirbel.com**

**100% MADE IN ITALY**



ISO 9001

