**O 143 s10****CE**30-933
ed. 04/2022

- IT** **Usò e Manutenzione**
- EN** **Use and Maintenance**
- FR** **Utilisation et Entretien**
- DE** **Gebrauch und Wartung**
- ES** **Usò y Mantenimiento**
- PT** **Usò e manutençãò**
- NL** **Gebruik en Onderhoud**
- CS** **Použití a Údržba**
- RU** **Эксплуатация и обслуживание**
- PL** **Obsługa i Konserwacja**
- AR** **الاستخدام والصيانة**

IT**DATI IDENTIFICATIVI**

I dati identificativi e la marcatura "CE" della macchina sono posizionati sulla targhetta posta sul corpo macchina.

Si consiglia di trascrivere il modello della macchina e il relativo numero di matricola nella tabella riportata nella pagina seguente.

EN**IDENTIFICATION DATA**

The machine identification data and "CE" marking are located on the plate on the machine body.

It is advisable to note the machine model and serial number on the table on the next page.

FR**DONNÉES D'IDENTIFICATION**

Les données d'identification et le marquage « CE » de la machine se trouvent sur la plaque située sur le corps de la machine.

Nous vous conseillons de recopier le modèle de la machine et le numéro de matricule correspondant dans le tableau reporté sur la page suivante.

DE**KENNDATEN**

Die Maschinenkenndaten und die Aufprägung "CE" befinden sich auf dem Schild an der Maschine.

Wir empfehlen, das Maschinenmodell und die dazugehörige Seriennummer in die Tabelle auf der nachfolgenden Seite einzutragen.

ES**DATOS DE IDENTIFICACIÓN**

Los datos de identificación y la marca "CE" de la máquina están grabados en la placa colocada sobre la estructura de la máquina.

Se recomienda transcribir el modelo y el número de matrícula de la máquina en la tabla descrita en la siguiente página.

PT**DADOS IDENTIFICATIVOS**

Os dados identificativos e a marcação "CE" da máquina estão na placa colocada no corpo da máquina.

Aconselha-se transcrever o modelo da máquina e o relativo número de série na tabela referida na página seguinte.

NL**IDENTIFICATIEGEGEVENS**

De identificatiegegevens en de "CE"-markering van de machine bevinden zich op het plaatje dat op de machine is aangebracht.

We raden u aan het model en het serienummer van de machine in de tabel op de volgende pagina te vermelden.

CS

IDENTIFIKAČNÍ ÚDAJE

Identifikační údaje a označení stroje „CE“ jsou uvedeny na štítku umístěném na tělese stroje. Doporučujeme, abyste model stroje a jeho příslušné výrobní číslo přepsali do tabulky uvedené na následující straně.

RU

ИДЕНТИФИКАЦИОННЫЕ ДАННЫЕ

Идентификационные данные машины и маркировка «CE» находятся на табличке, установленной на корпусе машины.

Рекомендуется переписать модель машины и соответствующий паспортный номер в таблицу, приведенную на следующей странице.

PL

DANE IDENTYFIKACYJNE

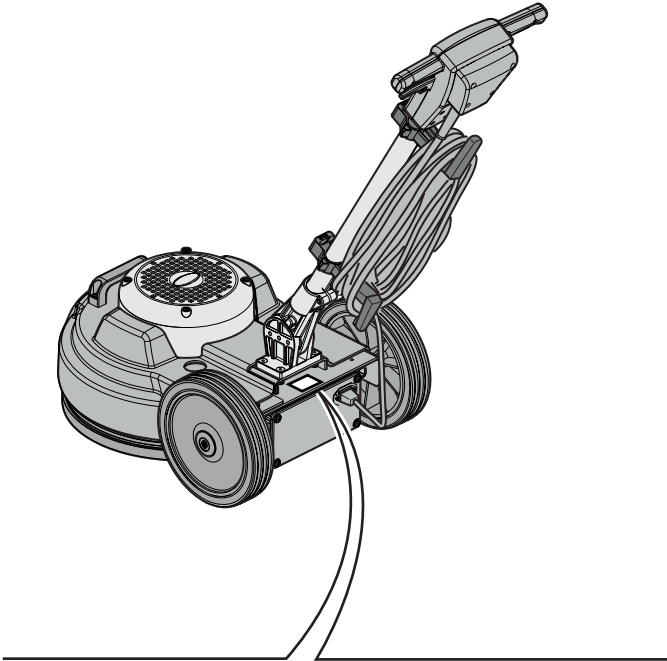
Dane identyfikacyjne i oznakowanie "CE" urządzenia umieszczone są na tabliczce znamionowej znajdującej się na korpusie urządzenia.

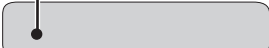

Zaleca się wpisać model i numer seryjny urządzenia do tabeli znajdującej się na kolejnej stronie.

AR

معلومات التعريف

إن معلومات التعريف وعلامة "سي إي" للألة موجودة غي لوحة التعريف على هيكل الألة. ينصح كتابة موديل الألة والرقم المتسلسل في الجدول المذكور في الصفحات الآتية.



1	2
 _____ _____ _____	CE EAC IP ⁴ MADE IN ITALY 
7	3
Single Disc V ~ Hz W	Mod: Art.: Year:
9	8
Working Ø: mm Weight: kg	Speed: rpm S/N:
4	5
6	5

	1	2	3	4	5
IT	Produttore	Modello	Codice articolo	Ø di lavoro	Velocità di rotazione
EN	Manufacturer	Model	Article code	Working Ø	Rotation speed
FR	Producteur	Modèle	Code de l'article	Ø de travail	Vitesse de rotation
DE	Hersteller	Modell	Artikelnummer	Ø Arbeit	Drehgeschwindigkeit
ES	Fabricante	Modelo	Código del artículo	Ø de trabajo	Velocidad de rotación
PT	Fabricante	Modelo	Código do artigo	Ø de trabalho	Velocidade de rotação
NL	Producent	Model	Artikelcode	Ø bewerking	Rotatiesnelheid
CS	Výrobce	Model	Kód výrobku	Pracovní Ø	Rychlost rotace
RU	Изготовитель	Модель	Код изделия	Рабочий Ø	Скорость вращения
PL	Producent	Model	Kod artykułu	Ø pracy	Prędkość obrotów
AR	الصانع	الموديل	الرمز	قطر العمل	سرعة الدوران

	6	7	8	9
IT	N° Matricola	Caratteristiche elettriche	Anno di costruzione	Peso macchina
EN	Serial number	Electrical characteristics	Year of construction	Machine weight
FR	N° de Matricule	Caractéristiques électriques	Année de construction	Poids de la machine
DE	Serien-Nr.	Elektrische Eigenschaften	Baujahr	Maschinengewicht
ES	N° de Matricula	Características eléctricas	Año de fabricación	Peso de la máquina
PT	N° de Série	Características eléctricas	Ano de construção	Peso da máquina
NL	Serienummer	Elektrische eigenschappen	Bouwjaar	Machine gewicht
CS	Výrobní č.	Elektrické v lastnosti	Rok výroby	Hmotnost stroje
RU	N° Паспорта	Электрические характеристики	Год выпуска	Вес машины
PL	Nr seryjny	Charakterystyka elektryczna	Rok produkcji	Ciężar maszyny
AR	الرقم المتسلسل	المواصفات الكهربائية	سنة الصنع	وزن الآلة

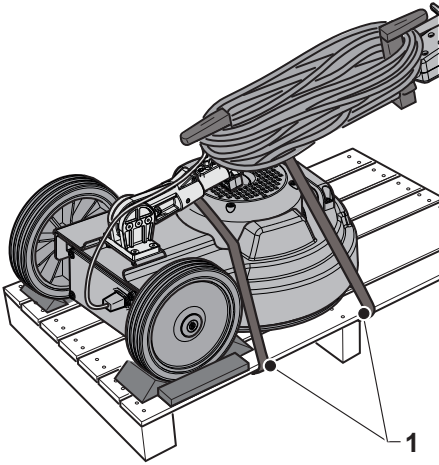
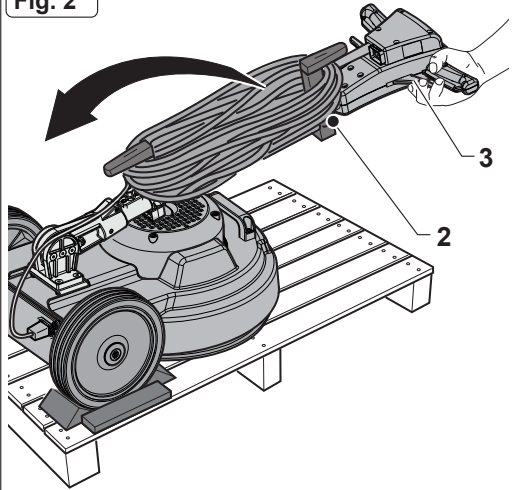
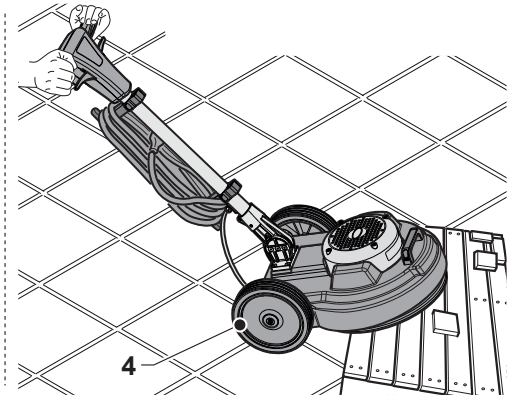
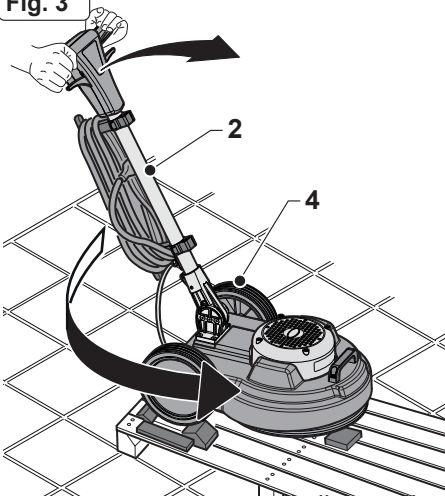
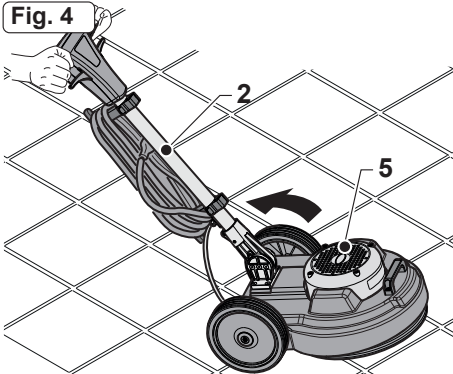
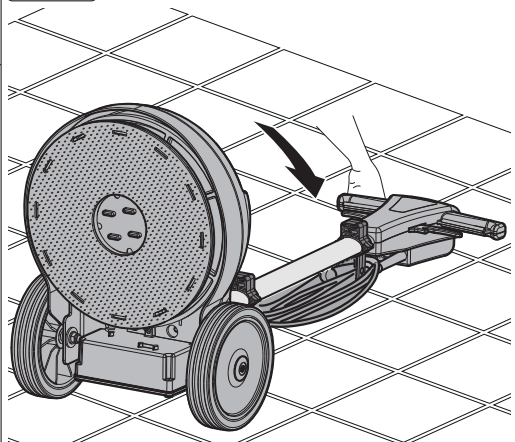
Fig. 1**Fig. 2****Fig. 3****Fig. 4****Fig. 5**

Fig. 6

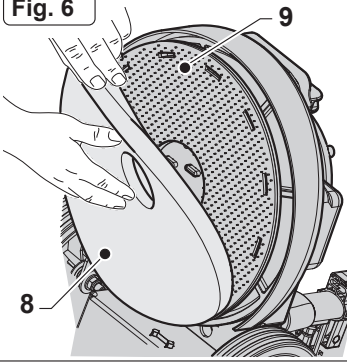


Fig. 7

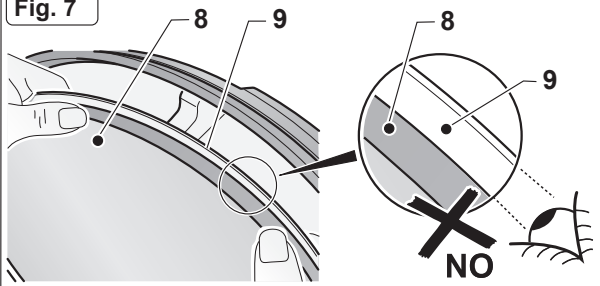


Fig. 8

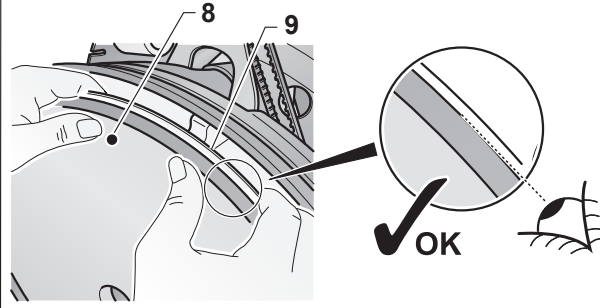
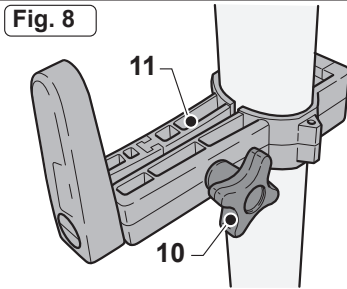


Fig. 9

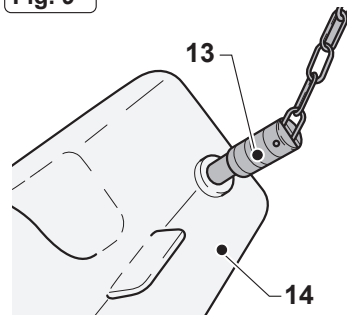


Fig. 10

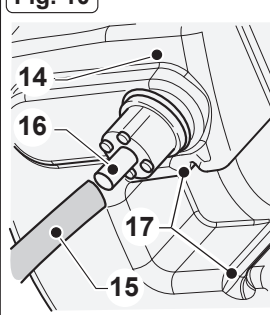


Fig. 11

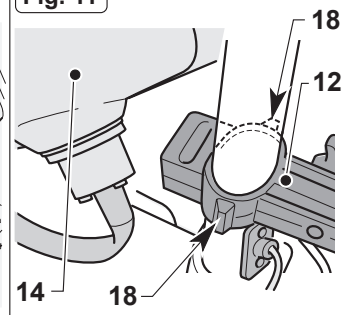


Fig. 12

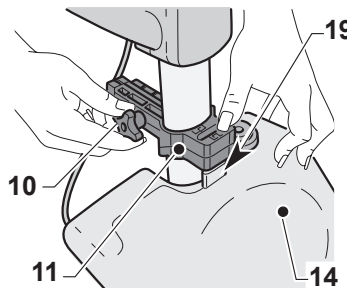


Fig. 13

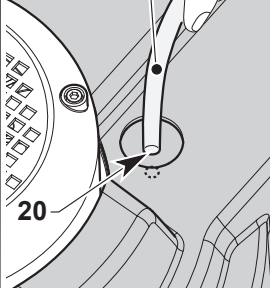


Fig. 14

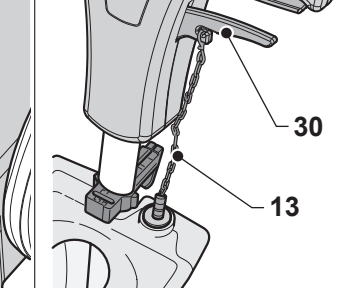


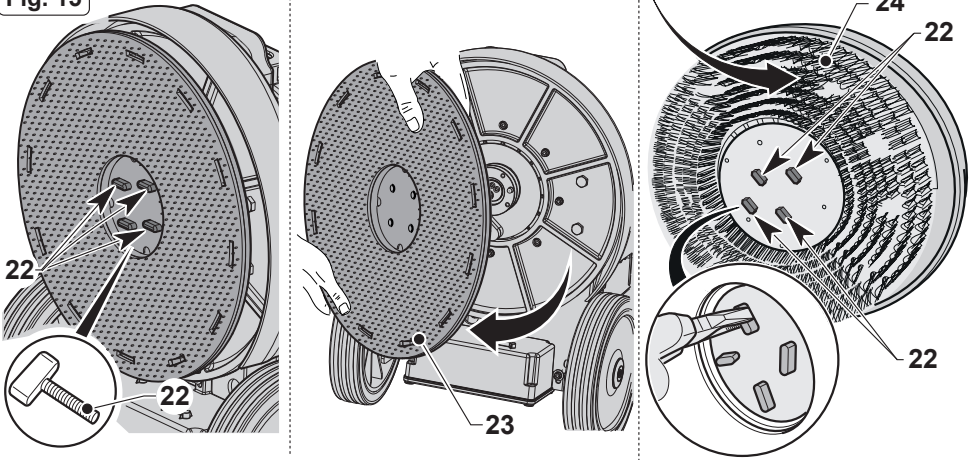
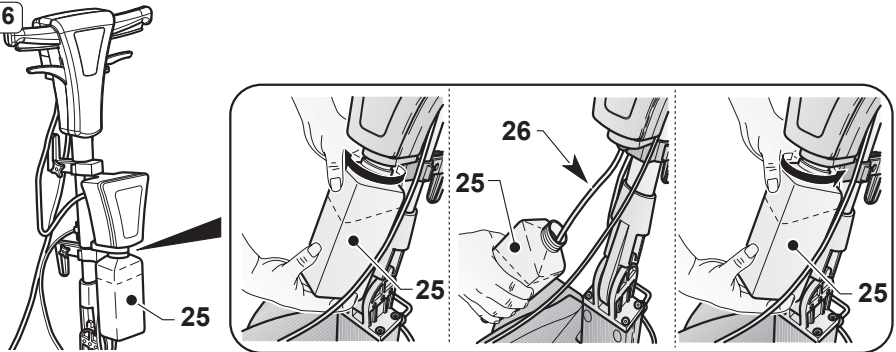
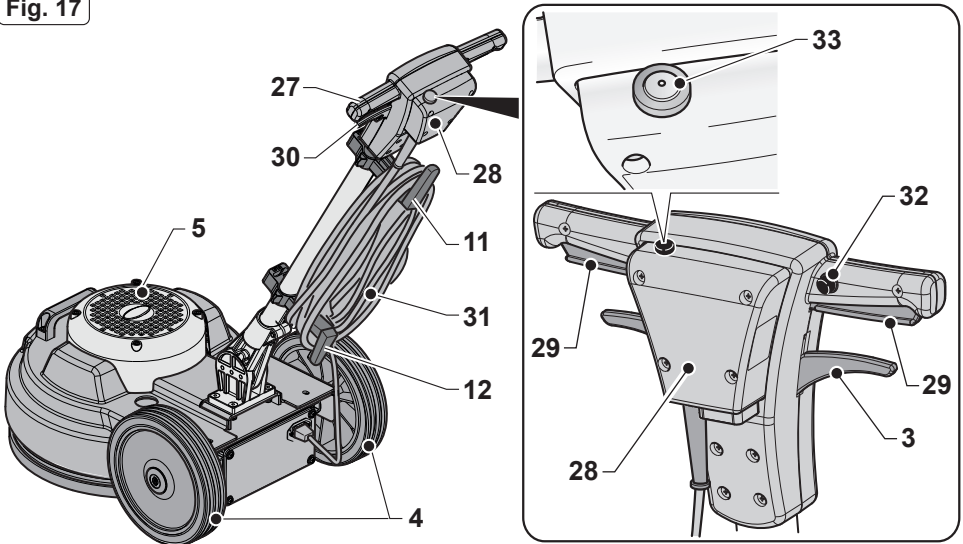
Fig. 15

Fig. 16

Fig. 17


Fig. 18

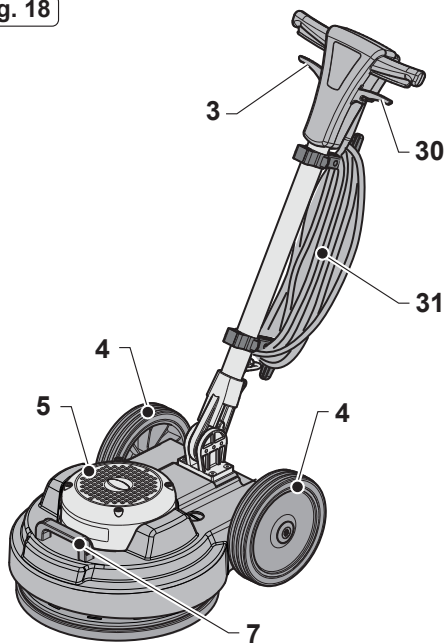


Fig. 19

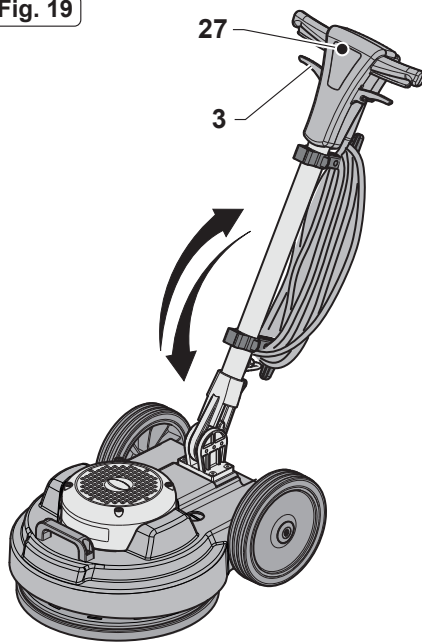


Fig. 20

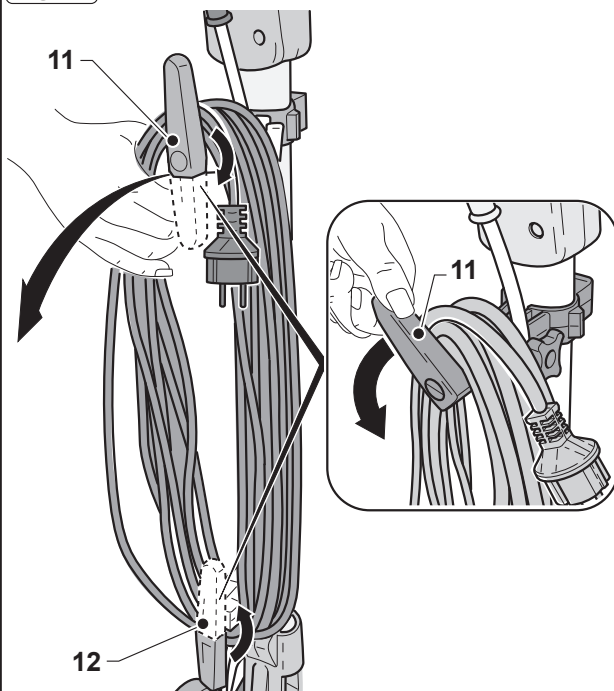


Fig. 21

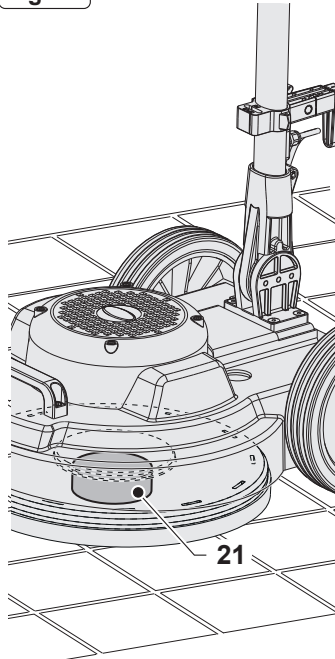


Fig. 22

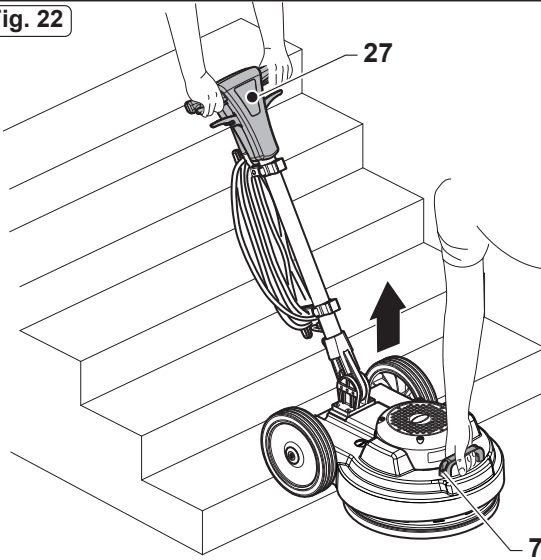


Fig. 23

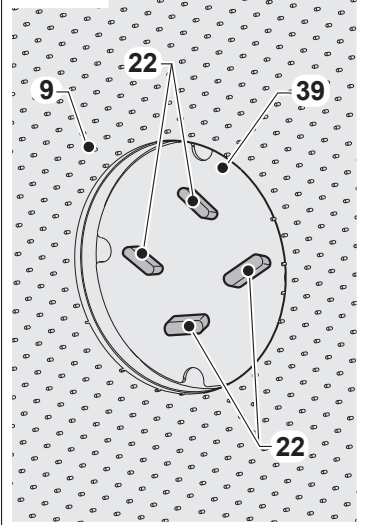


Fig. 24

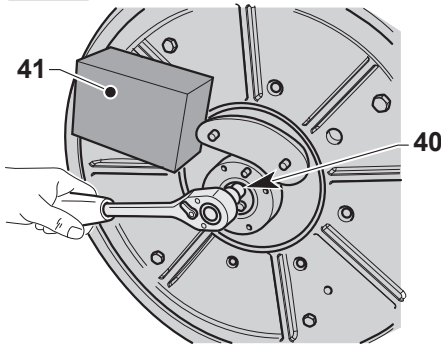


Fig. 25

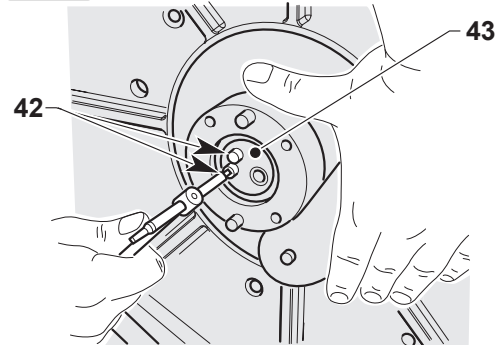


Fig. 26

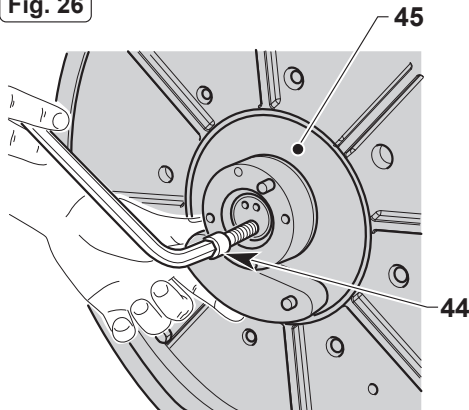
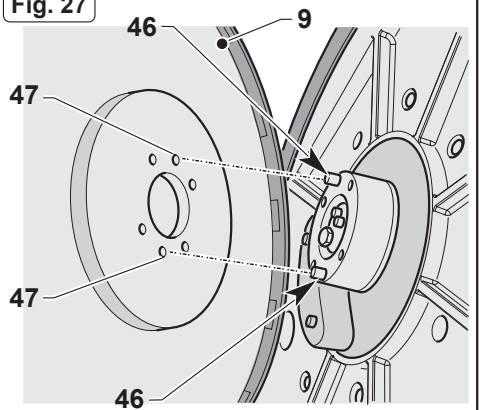


Fig. 27



IT	Italiano ITALIANO -1 (Istruzioni originali)
EN	English ENGLISH -1 (Translation of original instructions)
FR	Français FRANÇAIS -1 (Traduction des instructions d'origine)
DE	Deutsch DEUTSCH -1 (Übersetzung der Originalanleitung)
ES	Español ESPAÑOL -1 (Traducción de las instrucciones originales)
PT	Português PORTUGUÊS -1 (Tradução das instruções originais)
NL	Nederlands NEDERLANDS -1 (Vertaling van de originele instructies)
CS	Česky ČESKY -1 (Překlad originálního návodu)
RU	Русский РУССКИЙ -1 (Перевод оригинальной инструкции)
PL	Polski POLSKI -1 (Tłumaczenie z oryginalnej instrukcji obsługi)
AR	العربية 1 العربية (ترجمة الإرشادات الأصلية)

Gentile cliente,

La ringraziamo per aver scelto un nostro prodotto per la pulizia dei suoi ambienti.

La lavapavimenti da lei acquistata è stata progettata per soddisfare l'utilizzatore in termini di semplicità di utilizzo e affidabilità nel tempo.

Noi siamo coscienti che un buon prodotto per restare tale, nel tempo, necessita di continui aggiornamenti mirati a soddisfare le aspettative di chi, quotidianamente, ne fa uso. In tal senso, noi ci auguriamo di avere in lei non solo un cliente soddisfatto ma anche un partner che non esita a trasmetterci opinioni e idee derivanti dalla personale quotidiana esperienza.

Indice

1.1 - CARATTERISTICHE TECNICHE	IT-3
1.2 - INTRODUZIONE	IT-3
1.3 - USO PREVISTO DELLA MACCHINA	IT-3
1.4 - USO NON PREVISTO DELLA MACCHINA	IT-3
2.1 - DISIMBALLO	IT-4
2.2 - ASSEMBLAGGIO COMPONENTI	IT-4
2.2.a - Montaggio pad.....	IT-4
2.2.b - Montaggio Serbatoio (Opzionale).....	IT-4
2.2.c - Montaggio spazzola (Opzionale)	IT-4
2.2.d - Montaggio accessorio Spray elettrico (Opzionale).....	IT-4
2.2.e - Riempimento del serbatoio Spray elettrico (Opzionale)	IT-5
2.2.f - Collegamento elettrico	IT-5
3.1 CONOSCENZA DELLA MACCHINA.....	IT-5
4.1 REGOLAZIONE INCLINAZIONE MANIGLIONE.....	IT-5
5.1 MANIGLIONE GUIDA	IT-6
6.1 FUNZIONAMENTO	IT-6
6.1.a - Controlli prima dell'uso	IT-6
6.1.b - Avviamento macchina	IT-6
6.1.c - Uso della macchina	IT-7
6.1.d - Fine uso e spegnimento	IT-7
6.1.e - Trasporto	IT-7
7.1 MANUTENZIONE E PULIZIA	IT-7
7.1.a - Pulizia macchina	IT-8
7.1.b - Svuotamento e pulizia serbatoio acqua (Opzionale)	IT-8
7.1.c - Pulizia ugello accessorio Spray (Opzionale)	IT-8
7.1.d - Sostituzione pad.....	IT-8
7.1.e - Smontaggio gruppo orbitante	IT-8
PROBLEMI - CAUSE - RIMEDI.....	IT-9
SCHEMA ELETTRICO.....	IT-10

1.1 CARATTERISTICHE TECNICHE

	S10			
Potenza motore spazzola	1000 W			
Tensione	220 - 240 V~		110 V~	
Frequenza	50 Hz	60 Hz	50 Hz	60 Hz
Oscillazioni per minuto	n.1500	n.1800	n.1500	n.1800
Ampiezza di lavoro - ø spazzole	430 mm			
Pressione spazzola	25,6 g/cm ²			
Altezza passaggio motore	270 mm CON PAD H=25mm			
Preso per aspirazione a secco	SI			
Rumorosità	59,5 dB(A)			
Livello vibrazioni	< 2.5 m/s ²			
Trasmissione	DIRETTA			
Lunghezza cavo	12 m			
Peso (senza accessori)	43,2 kg			
Dimensioni	730X450X1200 mm			

1.2 INTRODUZIONE



PERICOLO:

Prima di utilizzare l'apparecchio leggere attentamente il libretto "AVVERTENZE DI SICUREZZA PER MONOSPAZZOLE" allegato al presente.

Il presente manuale costituisce parte integrante della macchina stessa; deve essere pertanto conservato con cura in un luogo sicuro e accessibile a tutti gli utilizzatori (operatori e personale addetto alla manutenzione) per tutta la vita della macchina fino alla demolizione.

1.3 - USO PREVISTO DELLA MACCHINA



AVVERTENZA:

Questa macchina è destinata per il solo uso interno.



PERICOLO:

Qualsiasi altro utilizzo solleva il costruttore da responsabilità per danni a persone e/o cose e fa decadere qualsiasi condizione di garanzia.

Questa macchina è destinata all'uso commerciale, per esempio in alberghi, scuole, ospedali, fabbriche, negozi, uffici e attività di noleggio.

La macchina è stata progettata e costruita: per un uso professionale, per il lavaggio di pavimenti e moquette, per la lucidatura di pavimenti, per la levigatura di pavimenti (ad esempio parquet e superfici sconnesse).

1.4 - USO NON PREVISTO DELLA MACCHINA



AVVERTENZA:

La macchina non è destinata a funzionare all'aperto.



PERICOLO:

- Non lavare pavimenti con acqua superiore a 50°C;
- Non utilizzare gasolio/benzine o detersivi corrosivi per il lavaggio di pavimenti;
- Non lavare e aspirare liquidi corrosivi, infiammabili, esplosivi anche se diluiti.

2.1 DISIMBALLO (Figg. 1-2-3-4)

- Al ricevimento della macchina rimuovere l'imballo esterno, quindi tagliare le regge (1) (Fig. 1). Sollevare il maniglione (2) tirando la maniglia di sblocco (3) (Fig.2);
- Sollevare le ruote (4) facendo leva sul maniglione (2), ruotare la macchina e appoggiare le ruote a terra (Fig. 3);
- Sollevare il corpo macchina (5) facendo leva sul maniglione (2) e spostare la macchina (Fig. 4).

2.2 ASSEMBLAGGIO COMPONENTI

2.2.a - Montaggio pad (Figg. 5-6-7)

- Ribaltare la macchina facendo perno, a manico dritto, con il piede sulle ruote e deporla sull'impugnatura (Fig. 5).
- Montare il pad (8) sul disco trascinatore (9) (Fig. 6).
- Assicurarsi che il perimetro esterno del pad (8) corrisponda con il perimetro esterno del disco trascinatore (9) e bloccarlo sui dentini del trascinatore premendo con le dita (Fig. 7).



AVVERTENZA:

**Utilizzare solo pad forniti dal costruttore relativi al modello di macchina.
L'utilizzo di altri tipi di pad può compromettere la sicurezza della macchina.**

2.2.b - Montaggio Serbatoio (Opzionale) (Figg. 8-9-10-11-21-13-14)

- Allentare il pomello (10) del supporto superiore (11) del maniglione (Fig. 8).
- Assicurarsi che il supporto inferiore (12) appoggi sul passacavo del maniglione (Fig. 11).
- Avvitare la catenella (13) nella parte superiore del serbatoio (14) (Fig. 9).

- Collegare il tubo (15) nell'apposito raccordo (16) posto nella parte inferiore del serbatoio (14) (Fig. 10).
- Posizionare il serbatoio (14) sul supporto inferiore (12), fare combaciare le asole (17) del serbatoio con le apposite guide (18) del supporto (Fig. 11).
- Premere il serbatoio (14) in modo che le sue asole siano a fine corsa sulle guide del supporto inferiore (12).
- Abbassare il supporto superiore (11) e agganciare il suo innesto alla linguetta di incastro (19) posta sulla parte superiore del serbatoio (14) (Fig. 12).
- Avvitare il pomello (10) del supporto superiore (11) del maniglione (Fig. 12).
- Collegare il raccordo (20) del tubo (15) al foro presente sul corpo macchina (Fig. 13).
- Agganciare la catenella (13) al gancio della leva erogazione acqua (30) (Fig. 14).

2.2.c - Montaggio spazzola (Opzionale) (Fig. 15)

- Svitare le quattro chiavette di serraggio (22) e rimuovere il trascinatore per pad (23).
- Avvitare la spazzola desiderata (24) al posto del trascinatore con le chiavette (22).
Accertarsi di stringere saldamente le chiavette aiutandosi con una pinza.

2.2.d - Montaggio accessorio Spray elettrico (Opzionale)



AVVERTENZA:

Il montaggio dell'attrezzatura opzionale deve essere eseguita esclusivamente da un tecnico specializzato seguendo le istruzioni di montaggio allegate all'accessorio stesso.

2.2.e - Riempimento del serbatoio Spray elettrico (opzionale) (Fig. 16)

- Svitare il serbatoio (25) e rimuoverlo.
- Riempirlo con acqua e cera.
Per il dosaggio vedi istruzioni del produttore della cera.
- Inserire il tubo di pescaggio (26) nel serbatoio (25) e avvitare fino a finecorsa.

2.2.f - Collegamento elettrico

- Collegare il cavo di alimentazione della macchina ad una presa di rete avente caratteristiche corrispondenti a quelle riportate sulla targa dati tecnici della macchina.



AVVERTENZA:

- Svolgere completamente il cavo di alimentazione elettrica prima di mettere in funzione l'apparecchio.
- Utilizzare una prolunga elettrica solo se in perfetto stato; assicurarsi che la sezione sia appropriata alla potenza dell'apparecchio.
- Non lasciare mai scorrere il cavo di alimentazione su spigoli taglienti ed evitare di schiacciarlo.
- La presa di corrente deve essere di facile accesso.
- Assicurarsi che il cavo elettrico non sia danneggiato.

3.1 CONOSCENZA DELLA MACCHINA (Figg. 17-18)

- 3) Leva inclinazione maniglione
- 4) Ruote
- 5) Corpo macchina
- 7) Maniglia sollevamento testata e movimentazione macchina
- 11-12) Supporti
- 27) Maniglione guida
- 28) Scatola comandi elettrici
- 29) Leve avviamento rotazione spazzola (on-off)
- 30) Leva regolazione erogazione acqua
- 31) Cavo alimentazione
- 32) Pulsante sblocco leve rotazione spazzola
- 33) Pulsante avviamento spruzzo cera (Opzionale)

4.1 REGOLAZIONE INCLINAZIONE MANIGLIONE (Fig. 19)



AVVERTENZA:

La regolazione della posizione del maniglione va effettuata a macchina ferma.

- Tirando la leva (3) è possibile variare la posizione del maniglione (27); rilasciando la leva il maniglione si posiziona e si blocca nella posizione obbligatoria più vicina.



NOTA:

Regolare il maniglione in una posizione comoda, in funzione della propria altezza, in modo da spingere agevolmente la macchina per percorsi rettilinei.

Non avviare mai la macchina senza aver reclinato in modo corretto il maniglione.

5.1 MANIGLIONE GUIDA (Fig. 17)

1) Pulsante sblocco leve rotazione pad (32)

Premere il pulsante (32) per sbloccare le leve avviamento rotazione pad (29).

2) Leve avviamento rotazione pad (29)

Tirando le leve rotazione pad (29) si abilita la rotazione del pad.

Al rilascio delle leve (29) la rotazione del pad si interrompe e la macchina si ferma automaticamente.

Le leve (29) vanno mantenute tirate per ottenere il continuo funzionamento della macchina.

3) Leva regolazione erogazione acqua (30) (in presenza di serbatoio opzionale)

Tirando la leva (30), si abilita l'erogazione dell'acqua per il lavaggio del pavimento.

Al rilascio della leva (30) l'erogazione dell'acqua si interrompe.

4) Pulsante spruzzo liquido lucidatura (Opzionale) (33)

Premendo il pulsante e mantenendolo premuto si avvia lo spruzzo liquido lucidatura; rilasciando il pulsante lo spruzzo si ferma.



NOTA:

Lo spruzzo funziona anche quando il pad non ruota.

6.1 FUNZIONAMENTO

6.1.a - Controlli prima dell'uso

- In presenza di accessorio spray elettrico montato (Opzionale) controllare che lo stesso contenga liquido di lucidatura sufficiente alla fase di lavoro e che l'ugello sia correttamente montato e regolato.
- Controllare le condizioni del pad.
Se usurato, sostituirlo.
- Controllare che l'apparecchio, in particolare il cavo di rete, non presenti danni che possano compromettere il corretto funzionamento della macchina o la sicurezza dell'operatore.

6.1.b - Avviamento macchina (Fig. 17)



AVVERTENZA:

Non avviare la macchina in posizione ribaltata.

Non avviare la macchina senza il pad correttamente montato.



PERICOLO:

Lavorare esclusivamente con mani asciutte.

- Tirare verso l'alto la leva (3) ed abbassare il maniglione fino a portarlo all'altezza desiderata.
- Premere il pulsante (32) per sbloccare le leve avviamento rotazione pad (29).
- Tirando le leve (29) la macchina si avvia.
- Al rilascio di entrambe le leve (29) la macchina si ferma.



AVVERTENZA:

Non avvolgere mai il cavo di rete intorno al collo dell'operatore o al corpo macchina.

6.1.c - Uso della macchina (Fig. 17)

- Dopo aver avviato la macchina iniziare le operazioni di pulizia tenendo premute le leve (29), mantenendo così la macchina in funzione e la rotazione della spazzola attiva.



PERICOLO:

Evitare assolutamente durante il lavoro di passare con la macchina sopra il cavo di alimentazione: ciò provocherebbe gravi danni e situazioni di pericolo!



AVVERTENZA:

Utilizzare la macchina ferma con rotazione pad inserita per un tempo prolungato può causare danni al pavimento.



NOTA:

Rilasciando le leve (29) la rotazione del pad si ferma e la macchina si spegne.

6.1.d - Fine uso e spegnimento (Figg. 17-20-21)

- Rilasciare le leve (29) per arrestare la rotazione del pad e spegnere la macchina (Fig. 17).
- Posizionare verticalmente il maniglione.
- Togliere il serbatoio (Opzionale) e svuotarlo dalla soluzione ed effettuare l'operazione di pulizia ugello come indicato nel paragrafo manutenzione.
- Staccare il cavo di alimentazione elettrica dalla presa e avvolgerlo agli appositi supporti avvolgicavo.
- Arrotolare il cavo elettrico sui supporti (11) (12) (Fig. 20).
- Per togliere il cavo dai supporti ruotare i ganci (11) (12) verso l'interno e togliere il cavo senza necessariamente svolgerlo (Fig. 20).



AVVERTENZA:

Non lasciare la macchina ferma con pad montato o disco trascinatore appoggiati al pavimento per evitare la compromissione degli stessi.

Posizionare un sostegno (21) sotto e al centro del disco per tenere sollevati pad o disco trascinatore dal pavimento (Fig. 21).

6.1.e - Trasporto (Fig. 22)

Con spina di rete scollegata e maniglione in posizione verticale, sollevare il corpo macchina ruotando verso il basso il maniglione. La macchina può essere così trasportata sulle ruote.

Qualora si rendesse necessario il sollevamento della macchina per il carico su furgoni o la salita di scale agire come segue:

- In due persone uno sul maniglione guida (27) e l'altro tramite la maniglia (7) sollevare la macchina.

7.1 MANUTENZIONE E PULIZIA



AVVERTENZA:

Per le informazioni e le avvertenze relative alle operazioni di manutenzione o pulizia attenersi a quanto indicato nel manuale "Avvertenze di sicurezza per monospazzola" allegato al presente.

OPERAZIONI DA EFFETTUARSI OGNI GIORNO

7.1.a - Pulizia macchina

Effettuare la pulizia della macchina con un panno umido e strofinare successivamente con un panno asciutto e pulito onde evitare la formazione di incrostazioni dovute all'effetto dei prodotti chimici.



AVVERTENZA:

Non utilizzare solventi, acidi o sostanze corrosive per la pulizia della macchina. Se il pad risulta sporco, lavarlo ad una temperatura massima di 60°.

7.1.b - Svuotamento e pulizia serbatoio acqua (Opzionale)



AVVERTENZA:

Alla fine delle operazioni di lavaggio è obbligatorio scaricare e pulire il serbatoio dell'acqua per evitare depositi o incrostazioni.

Per svuotare il serbatoio acqua, liberarlo dagli appositi supporti.

7.1.c - Pulizia ugello accessorio Spray (Opzionale) (Figg. 16-17)



AVVERTENZA:

Alla fine delle operazioni di lucidatura è obbligatorio scaricare e pulire il serbatoio dell'acqua per evitare depositi o incrostazioni e pulire l'ugello.

- Rimuovere il serbatoio (25) (Fig. 16), svuotare la soluzione, risciacquarlo e riempirlo di acqua.
- Posizionarsi con la macchina vicino ad una piletta di scarico e premere il pulsante (33) (Fig. 17) fino a svuotare il serbatoio.

OPERAZIONI DA EFFETTUARSI SECONDO NECESSITÀ

7.1.d - Sostituzione pad

Si rende necessaria la sostituzione del pad quando lo stesso si presenta usurato con uno spessore inferiore ai 10 mm; per la sostituzione, vedere paragrafo "Montaggio pad".

7.1.e - Smontaggio gruppo orbitante (Figg. 23-24-25-26-27)

- Svitare le quattro chiavette (22) e rimuovere il disco (39) e il disco trascinatore (9).
- Svitare la vite esagonale (40) bloccando la rotazione tramite un contrasto (41)
- Svitare le due viti (42) e rimuovere il cooperchietto (43).
- Avvitare la vite a brugola M12 (44), in dotazione, per l'estrazione del gruppo orbitante (45); qualora sia necessario, bloccare la rotazione utilizzando un contrasto.



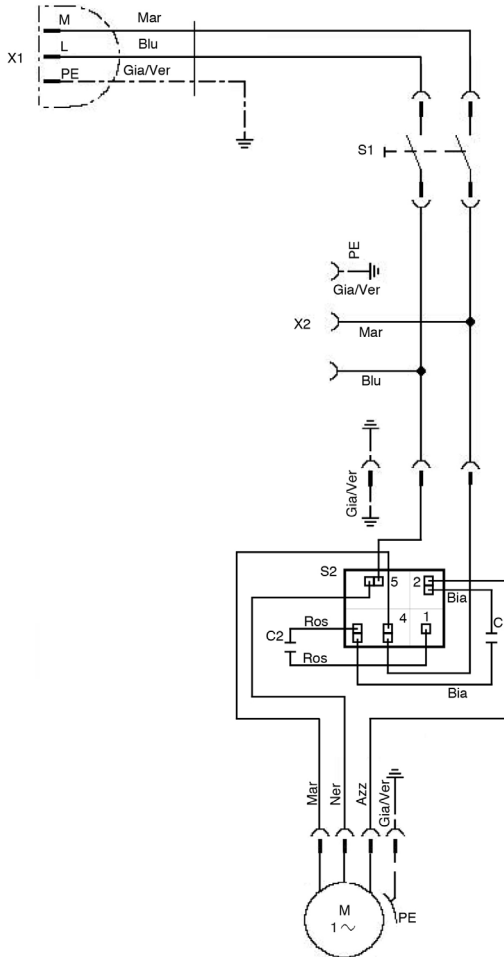
NOTA:

Rimontare il tutto procedendo in senso inverso alle operazioni di smontaggio, quando si rimonta il disco trascinatore (9) centrare le due spine (46) del gruppo orbitante (45) sui fori (47) del disco trascinatore.

PROBLEMI - CAUSE - RIMEDI

PROBLEMA	CAUSA	RIMEDIO
Premendo il pulsante sblocco leve contemporaneamente alle leve rotazione spazzola la macchina non si avvia.	Spina scollegata.	Collegare la spina.
Il disco trascinatore non ruota.	Leva rotazione spazzola/trascinatore non premuta.	Premere la leva.
	Presenza di eventuali corpi estranei.	Rimuovere i corpi estranei incastrati.
Non fuoriesce acqua	Serbatoio vuoto.	Riempire il serbatoio.
	Leva erogazione acqua non premuta.	Premere la leva.
Non fuoriesce soluzione lucidante.	Serbatoio vuoto.	Riempire il serbatoio.
	Pulsante non premuto.	Premere il pulsante.
Pulizia pavimento insufficiente.	Pad o prodotto chimico inadeguati.	Usare pad o prodotto chimico adatti al tipo di pavimento da lucidare.
	Pad consumato.	Sostituire il pad.
La macchina funziona in modo irregolare o vibra fortemente.	Controllare che il pad sia perfettamente centrato al disco trascinatore.	Riposizionare il pad centrandolo correttamente al disco trascinatore.
	Pad non idoneo al tipo di pavimento.	Utilizzare un pad idoneo al tipo di superficie da lucidare.
La macchina si spegne improvvisamente durante il lavoro.	Inserimento protezione termica motore.	Ripristinare il pulsante reset fino al "Click" e assicurarsi di lavorare nel range corretto.

SCHEMA ELETTRICO



C1 Condensatore inserito
C2 Condensatore di spunto
S2 Relè voltmetrico
M1 Motore elettrico
S1 Interruttore principale
X1 Spina
X2 Presa ausiliaria

Ros Rosso
Bia Bianco
Mar Marrone
Blu Blu
Gia/Ver Giallo/Verde
Azz Azzurro
Ner Nero

*Dear Customer,
Thank you for choosing one of our cleaning products.*

The floor cleaner you have purchased has been designed to satisfy users in terms of ease of use and reliability.

We are aware that, in order to remain so over time, a good product requires continuous updates aimed at satisfying the expectations of those who use it daily. To this end, we hope that you will be not only a satisfied customer but also a partner who does not hesitate to let us know your views and ideas resulting from personal experience on a day-to-day basis.

Contents

1.1 TECHNICAL CHARACTERISTICS	EN-3
1.2 INTRODUCTION	EN-3
1.3 INTENDED USE OF THE MACHINE	EN-3
1.4 NON-INTENDED USE OF THE MACHINE	EN-3
2.1 UNPACKING	EN-4
2.2 COMPONENT ASSEMBLY	EN-4
2.2.a - Pad assembly	EN-4
2.2.b - Assembling the tank (Optional)	EN-4
2.2.c - Brush assembly (Optional)	EN-4
2.2.d - Electrical spray accessory assembly (Optional).....	EN-4
2.2.e - Filling the electrical spray tank (Optional)	EN-5
2.2.f - Electrical connection	EN-5
3.1 KNOWLEDGE OF THE MACHINE	EN-5
4.1 HANDLE TILT ADJUSTMENT	EN-5
5.1 GUIDE HANDLE.....	EN-6
6.1 OPERATION	EN-6
6.1.a - Checks to be performed before use	EN-6
6.1.b - Starting the machine	EN-6
6.1.c - Using the machine	EN-7
6.1.d - End of use and shutdown	EN-7
6.1.e - Transport	EN-7
7.1 MAINTENANCE AND CLEANING	EN-7
7.1.a - Cleaning the machine.....	EN-8
7.1.b - Emptying and cleaning the water tank (Optional)	EN-8
7.1.c - Cleaning the nozzle of the spray accessory (Optional)	EN-8
7.1.d - Pad replacement	EN-8
7.1.e - Orbiting group disassembly	EN-8
TROUBLESHOOTING	EN-9
WIRING DIAGRAM	EN-10

1.1 TECHNICAL CHARACTERISTICS

	S10			
Brush motor power	1000 W			
Voltage	220 - 240 V~		110 V~	
Frequency	50 Hz	60 Hz	50 Hz	60 Hz
Oscillations per minute	n.1500	n.1800	n.1500	n.1800
Working width - ø brushes	mm 430			
Brush pressure	25.6 g/cm ²			
Motor passage height	mm 270 WITH PAD H=25mm			
Dry suction socket	YES			
Noise emission	59.5 dB(A)			
Vibration level	< 2.5 m/s ²			
Drive	DIRECT			
Cable length	12 m			
Weight (without accessories)	43,2 kg			
Size	730X450X1200 mm			

1.2 INTRODUCTION



DANGER:

Before using the appliance, read the accompanying “**SINGLE DISC SAFETY WARNINGS**” booklet carefully.

This manual forms an integral part of the machine itself. It must therefore be kept in a safe place where it is accessible to all users (operators and maintenance personnel) throughout the life of the machine until it is scrapped.

1.3 - INTENDED USE OF THE MACHINE



WARNING:

This machine is for indoor use only.



DANGER:

Any other use releases the manufacturer from liability for harm to persons and/or property and invalidates any warranty condition.

This machine is intended for commercial use, for example in hotels, schools, hospitals, factories, shops, offices and rental businesses.

The machine has been designed and built: for professional use, for cleaning floors and carpets, for polishing floors, for sanding floors (e.g. parquet and uneven surfaces).

1.4 - NON-INTENDED USE OF THE MACHINE



WARNING:

The machine is not intended for outdoor use.



DANGER:

- do not wash floors with water above 50 °C;
- do not use diesel/petrol or corrosive detergents to wash floors;
- do not wash and suck up corrosive, flammable or explosive liquids, even if diluted.

2.1 UNPACKING (Figs. 1-2-3-4)

- Upon the machine delivery, remove the external packing and then cut the holders (1) (Fig.1). Raise the handle (2) by pulling the unlocking handle (3) (Fig.2);
- Lift the wheels (4) by leveraging the handle (2), rotate the machine and lay the wheels on the ground (Fig. 3);
- Lift the machine body (5) by leveraging the handle (2) and move the machine (Fig. 4).

2.2 COMPONENT ASSEMBLY

2.2.a - Pad assembly (Figs. 5-6-7)

- Tilt the machine, pivoting, with the handle straight, with your feet on the wheels and place it on the handle (Fig. 6).
- Mount the pad (8) on the pad holder (9) (Fig. 6).
- Make sure the outer perimeter of the pad (8) corresponds with the outer perimeter of the pad holder (9) and then lock it on the pad holder's teeth pressing down with your fingers (Fig. 7).



WARNING:

Use only pads supplied by the manufacturer for the specific machine model. Using other types of pads can compromise the safety of the machine.

2.2.b - Assembling the tank (Optional) (Figs. 8-9-10-11-12-13-14)

- Loosen the knob (10) on the upper support (11) of the handle (Fig. 8).
- Make sure that the lower support (12) rests on the base of the handle joint (Fig. 11).
- Screw the chain (13) onto the top of the tank (14) (Fig. 9).

- Connect the tube (15) into the fitting (16) at the bottom of the tank (14) (Fig. 10).
- Place the tank (14) on the lower support (12), by aligning the tank slots (17) with the specific support guides (18) (Fig. 11).
- Press the tank (14) so that the slots are against the end stops on the lower support (12) guides.
- Lower the upper support (11) and attach its coupling to the coupling tab (19) on top of the tank (14) (Fig. 12).
- Tighten the knob (10) on the upper support (11) of the handle (Fig. 12).
- Connect the tube (20) fitting (15) to the hole on the machine body (Fig. 13).
- Attach the chain (13) to the hook of the water supply lever (30) (Fig. 14).

2.2.c - Brush assembly (Optional) (Fig. 15)

- Unscrew the four wing knobs (22) and remove the pad driver (23).
- Tighten the desired brush (24) in place of the driver with the wing knobs (22). Make sure to firmly tighten the wing knobs using pliers.

2.2.d - Electrical spray accessory assembly (Optional)



CAUTION:

The optional equipment may exclusively be assembled by a specialized technician following the assembly instructions that accompany the accessory.

2.2.e - Filling the electrical spray tank (Optional) (Fig. 16)

- Unscrew the tank (25) and remove it.
- Fill it with water and polishing wax.
For dosing, refer to the instructions provided by the manufacturer of the polishing wax.
- Insert the suction tube (26) into the tank (25) and fully tighten.

2.2.f - Electrical connection

- Connect the machine power cable to a mains socket whose characteristics correspond to those shown on the machine's technical data plate.



WARNING:

- **Unwind the power cable completely before turning on the appliance.**
- **Use an extension cord only if in perfect condition and make sure the diameter is appropriate for the power of the appliance.**
- **Never allow the power cable to slide over sharp edges and do not crush it.**
- **The socket should be easily accessible.**
- **Make sure the electrical cable is not damaged.**

3.1 KNOWLEDGE OF THE MACHINE (Figs. 17-18)

- 4) Wheels
- 3) Handle tilt lever
- 5) Machine body
- 7) Head lifting and machine movement handle
- 11-12) Supports
- 27) Guide handle
- 28) Electric control box
- 29) Brush rotation start levers (on-off)
- 30) Water supply adjustment lever
- 31) Power cable
- 32) Brush rotation lever release button
- 33) Wax spray start button (Optional)

4.1 HANDLE TILT ADJUSTMENT (Fig. 19)



WARNING:

The handle position must be adjusted while the appliance is at a standstill.

- Pulling the lever (3) the handle position can be adjusted (27); when the lever is released, the handle is positioned and locked in the closest position required.



NOTE:

Adjust the handle to a comfortable position, depending on your height, in order to easily push the machine in straight paths.
Never start the machine without having tilted the handle correctly.

5.1 GUIDE HANDLE (Fig. 17)

- 1) **Pad rotation lever release button (32)**
Press the button (32) to release the pad rotation start levers (29).
- 2) **Pad rotation start levers (29)**
Pulling the pad rotation levers (29) enables pad rotation.
When the levers (29) are released, pad rotation stops and the machine stops automatically.
The levers (29) should be kept pulled to achieve continuous machine operation.
- 3) **Water supply adjustment lever (30) (in the presence of an optional tank)**
Pulling the lever (30) activates the water supply for washing the floor.
When the lever is released (30) the water supply is interrupted.
- 4) **Polishing liquid spray button (Optional) (33)**
When the button is pressed and held down, the polishing liquid spray is activated; if the button is released, the spray stops.



NOTE:

The spray works even when the pad is not rotating.

6.1 OPERATION

6.1.a - Checks to be performed before use

- If the electrical spray accessory is mounted (Optional), check that it contains enough polishing liquid for the working phase and that the nozzle is properly connected and adjusted.
- Check the condition of the pad.
If worn, replace it.
- Check that the appliance, particularly the mains cable, is not damaged in any way that might compromise correct machine operation or the operator's safety.

6.1.b - Starting the machine (Fig. 17)



WARNING:

**Do not start the machine if it is tilted.
Do not start the machine if the pad is not correctly mounted.**



DANGER:

Ensure your hands are dry before using the appliance.

- Pull the lever up (3) and lower the handle until it reaches the height desired.
- Press the button (32) to release the pad rotation start levers (29).
- Pulling the levers (29) starts the machine.
- When both levers (29) are released, the machine stops.



WARNING:

Never wrap the network cable around the operator the operator's neck or the machine body.

6.1.c - Using the machine (Fig. 17)

- After starting the machine, begin cleaning by keeping the levers (29) pressed, thus keeping the machine running and brush rotation active.



DANGER:

During operation, avoid passing over the power cable with the machine: this could cause serious damage and dangerous situations!



WARNING:

Using the machine in a fixed position with the pad rotation enabled for a prolonged period of time can cause damage to the floor.



NOTE:

When the levers (29) are released, pad rotation stops and the machine turns off

6.1.d – End of use and shutdown (Fig. 17-20-21).

- Release the levers (29) to stop pad rotation and turn off the machine (Fig. 17).
- Put the handle in an upright position.
- Remove the tank (Optional), empty the solution and clean the nozzle as indicated in the maintenance paragraph.
- Unplug the power cable from the socket and wrap it around the cable reel supports.
- Roll up the cable on the supports (11) (12) (Fig. 20).
- To remove the cable from the supports, turn the hooks (11) (12) inward and remove the cable without necessarily unwinding it (Fig. 20).



WARNING:

Do not leave the machine stopped with the fitted pad or driving disc resting on the floor, to prevent them from being damaged.

Place a support (21) underneath and in the centre of the disc, to raise the pad or dragging disc off the floor (Fig. 21).

6.1.e - Transport (Fig.22)

Making sure that the mains plug is disconnected and the handle is in an upright position, lift the machine body by turning the handle downwards.

The machine can then be transported on the wheels.

If it is necessary to lift the machine for loading on trucks or for climbing stairs, proceed as follows:

- Two persons must raise the machine: one on the guide handle (27) and the other through the handle (7).

7.1 MAINTENANCE AND CLEANING



WARNING:

For information and warnings relating to maintenance or cleaning, follow what is described in the “Safety warnings for single disc” manual, accompanying this document.

OPERATIONS TO BE CARRIED OUT DAILY

7.1.a - Cleaning the machine

Clean the machine with a damp cloth and then wipe it with a clean, dry cloth to prevent the formation of scale due to the effect of chemicals.



WARNING:

Do not use solvents, acids or corrosive substances for cleaning the machine.

If the pad is dirty, wash it at a maximum temperature of 60 °.

7.1.b - Emptying and cleaning the water tank (Optional)



WARNING:

Once you have finished washing, you must drain and clean the water tank to prevent deposits or scale.

To empty the water tank, release it from its supports.

7.1.c - Cleaning the nozzle of the spray accessory (Optional) (Figs. 16-17).



WARNING:

Once you have finished polishing, you must drain and clean the water tank to prevent deposits or scaling and you must clean the nozzle.

- Remove the tank (25) (Fig. 16), empty the solution, rinse it and refill it with water.
- Position yourself with the machine near a discharge drain and press the button (33) (Fig. 17) until the tank is empty.

OPERATIONS TO BE CARRIED OUT WHEN NECESSARY

7.1.d - Pad replacement

The pad must be replaced when it is worn and its thickness is less than 10 mm; see the "Pad Assembly" paragraph for replacement instructions.

7.1.e - Orbiting group disassembly (Fig. 23-24-25-26-27)

- Unscrew the four wing knobs (22) and remove the disc (39) and the driver disc (9).
- Unscrew the hexagon head screw (40) by blocking the rotation through a contrast surface (41)
- Unscrew the two screws (42) and remove the cover (43).
- Tighten the supplied M12 Allen screw (44), to extract the orbiting group (45); block the rotation using a contrast surface if necessary.



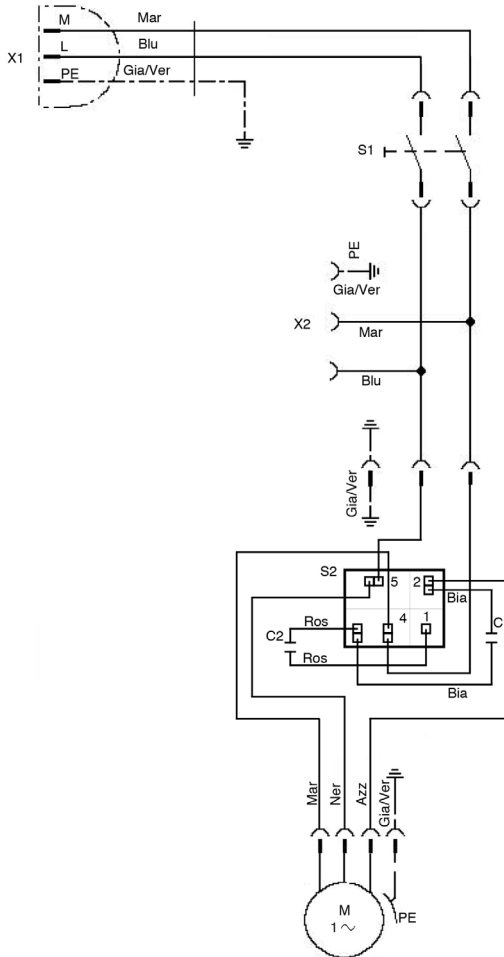
NOTE:

Reassemble everything proceeding in reverse order to the disassembly operations: when re-assembling the driver disc (9), centre the two plugs (46) of the orbiting group (45) on the holes (47) of the driver disc.

TROUBLESHOOTING

PROBLEM	CAUSE	SOLUTION
Although the lever release button and brush rotation levers are pressed at the same time, the machine does not start.	The appliance is unplugged.	Plug the appliance in.
The pad holder does not rotate.	The brush/pad holder rotation lever is not pressed.	Press the lever.
	Presence of foreign bodies.	Remove any foreign bodies stuck in the appliance.
No water is released	The tank is empty.	Fill the tank.
	Water supply lever not pressed.	Press the lever.
Polishing liquid is not released.	The tank is empty.	Fill the tank.
	Button not pressed.	Press the button.
Insufficient floor cleaning	Pad or chemical product not suitable.	Use a pad or chemical product that is appropriate to the type of floor to be polished.
	Pad worn.	Replace the pad.
The machine operates erratically or vibrates heavily.	Check that the pad is perfectly centred in the pad holder.	Replace the pad, centring it correctly in the pad holder.
	Pad not suited to floor type.	Use a pad suited to the floor surface.
The machine turns off unexpectedly during operation.	Motor thermal protection activation.	Restore the reset button until it "Clicks" and make sure to work in the correct range.

WIRING DIAGRAM



C1 Operating capacitor
C2 start capacitor
S2 Voltmetric relay
M1 Electric motor
S1 Main power switch
X1 Power plug
X2 Auxiliar socket

Ros Red
Bia White
Mar Brown
Blu Blue
Gia/Ver Yellow/Green
Azz Light blue
Ner Black

Très cher client,

Nous vous remercions d'avoir choisi un de nos produits pour le nettoyage de vos locaux.

L'autolaveuse que vous avez achetée a été conçue pour satisfaire l'utilisateur quant à sa simplicité d'utilisation et sa fiabilité dans le temps.

Nous sommes conscients qu'un bon produit, pour rester tel quel dans le temps, doit être continuellement amélioré pour satisfaire les attentes de ceux qui l'utilisent au quotidien. Ainsi, nous espérons avoir en vous non seulement un client satisfait mais également un partenaire qui n'hésitera pas à nous transmettre ses points de vue et ses idées venant de votre expérience personnelle quotidienne.

Index

1.1 CARACTÉRISTIQUES TECHNIQUES	FR-3
1.2 INTRODUCTION	FR-3
1.3 UTILISATION PRÉVUE DE LA MACHINE	FR-3
1.4 UTILISATION NON PRÉVUE DE LA MACHINE	FR-3
2.1 DÉSEMBALLAGE.....	FR-4
2.2 ASSEMBLAGE COMPOSANTS.....	FR-4
2.2.a - Montage pad	FR-4
2.2.b - Montage du Réservoir (en option).....	FR-4
2.2.c - Montage de la brosse (en option)	FR-4
2.2.d - Montage accessoire Spray électrique (en option).....	FR-4
2.2.e - Remplissage du réservoir électrique de spray (en option)	FR-5
2.2.f - Branchement électrique	FR-5
3.1 COMPOSANTS DE LA MACHINE.....	FR-5
4.1 RÉGLAGE INCLINAISON POIGNÉE	FR-5
5.1 POIGNÉE DE GUIDE	FR-6
6.1 FONCTIONNEMENT	FR-6
6.1.a - Contrôles à effectuer avant l'utilisation.....	FR-6
6.1.b - Démarrage de la machine	FR-6
6.1.c - Utilisation de la machine	FR-7
6.1.d - Fin d'utilisation et extinction	FR-7
6.1.e - Transport	FR-7
7.1 ENTRETIEN ET NETTOYAGE	FR-7
7.1.a - Nettoyage de la machine.....	FR-8
7.1.b - Vidange et nettoyage du réservoir d'eau (en option)	FR-8
7.1.c - Nettoyage de la buse de l'accessoire Spray (en option)	FR-8
7.1.d - Remplacer le pad	FR-8
7.1.e - Démontage du groupe orbital	FR-8
PROBLÈMES - CAUSES - REMÈDES.....	FR-9
SCHÉMA ÉLECTRIQUE.....	FR-10

1.1 CARACTÉRISTIQUES TECHNIQUES

	S10			
Puissance du moteur de la brosse	1000 W			
Tension	220 - 240 V~		110 V~	
Fréquence	50 Hz	60 Hz	50 Hz	60 Hz
Oscillations par minute	n.1500	n.1800	n.1500	n.1800
Largeur de travail - ø des brosses	430 mm			
Pression de la brosse	25,6 g/cm ²			
Hauteur de passage du moteur	270 mm AVEC TAMPON H=25 mm			
Prise d'aspiration à sec	OUI			
Bruit	59,5 dB(A)			
Niveau des vibrations	< 2.5 m/s ²			
Transmission	DIRECTE			
Longueur de câble	12 m			
Poids (sans accessoires)	43,2 kg			
Dimensions	730X450X1200 mm			

1.2 INTRODUCTION



DANGER :

Avant d'utiliser l'appareil, lire attentivement le livret « **AVERTISSEMENTS DE SÉCURITÉ CONCERNANT LES MONOBROSSES** » joint à ce manuel.

Ce manuel fait partie intégrante de la machine ; il doit donc être soigneusement conservé dans un lieu sûr et accessible à tous les utilisateurs (les opérateurs et le personnel chargé de l'entretien) pour toute la durée de vie de la machine jusqu'à sa démolition.

1.3 - UTILISATION PRÉVUE DE LA MACHINE



AVERTISSEMENT :

Cette machine est destinée à une utilisation uniquement en intérieur.



DANGER :

Toute autre utilisation dégage le fabricant de toute responsabilité pour endommagements sur des personnes et/ou choses et annule toute condition de garantie.

Cette machine est destinée à une utilisation commerciale, par exemple dans des hôtels, des écoles, des hôpitaux, des usines, des magasins, des bureaux et des activités de location.

La machine a été conçue et fabriquée : pour un usage professionnel, pour le nettoyage des sols et des tapis, pour le polissage des sols, pour le ponçage des sols (ex : parquet et surfaces irrégulières).

1.4 - UTILISATION NON PRÉVUE DE LA MACHINE



AVERTISSEMENT :

La machine n'a pas été conçue pour être utilisée en extérieur.



DANGER :

- ne pas laver les sols avec de l'eau ayant une température supérieure à 50°C ;
- ne pas utiliser de gasoil/essence ou de détergents corrosifs pour laver les sols ;
- ne pas laver ou aspirer de liquides corrosifs, inflammables, explosifs, même dilués.

2.1 DÉSEMBALLAGE (Fig. 1-2-3-4)

- Lors de la réception de la machine, retirer l'emballage externe et puis couper les sangles (1) (Fig.1). Soulever le guidon (2) en tirant sur la poignée de déverrouillage (3) (Fig.2),
- Soulever les roues (4) en faisant levier sur la poignée (2), tourner la machine et poser les roues au sol (Fig. 3),
- Soulever le corps de la machine (5) en faisant levier sur le guidon (2) et déplacer la machine (Fig. 4).

2.2 ASSEMBLAGE COMPOSANTS

2.2.a - Montage pad (Fig. 5-6-7)

- Retourner la machine en faisant pivoter, avec le manche droit et le pied sur les roues, et la poser sur la poignée (Fig.5).
- Monter le pad (8) sur le disque entraîneur (9) (Fig.6).
- S'assurer que le périmètre externe du pad (8) corresponde au périmètre externe du disque entraîneur (9) et le bloquer sur les dents du disque entraîneur en appuyant avec les doigts (Fig. 7).



AVERTISSEMENT :

Utiliser uniquement des pad fournis par le fabricant correspondants au modèle de la machine.

L'utilisation d'autres modèles de pad peut compromettre la sécurité de la machine.

2.2.b - Montage du Réservoir (en option) (Fig. 8-9-10-11-12-13-14)

- Desserrer le pommeau (10) du support supérieur (11) de la poignée (Fig. 8).
- Vérifier que le support inférieur (12) repose sur l'ouverture de passage de câble du guidon (Fig.11).
- Serrer la chaîne (13) dans la partie supérieure du réservoir (14) (Fig. 9).

- Brancher le tuyau (15) dans le raccord spécifique (16) placé dans la partie inférieure du réservoir (14) (Fig. 10).
- Placer le réservoir (14) sur le support inférieur (12) en alignant les encoches du réservoir (17) sur les guides respectifs du support (18) (fig. 11).
- Appuyer sur le réservoir (14) de façon que les encoches se trouvent contre les butées de fin de course sur les guides du support inférieur (12).
- Baisser le support supérieur (11) et fixer son raccord à la patte de raccordement (19) au sommet du réservoir (14) (Fig.12).
- Serrer le pommeau (10) du support supérieur (11) de la poignée (Fig. 12).
- Brancher le raccord (20) du tuyau (15) sur le trou présent sur le corps de la machine (Fig.13).
- Accrocher la chaîne (13) au crochet du levier d'alimentation en eau (30) (Fig. 14).

2.2.c - Montage de la brosse (en option) (Fig. 15)

- Dévisser les quatre clavettes de serrage (22) et retirer le système d'entraînement pour tampon (23).
- Visser la brosse désirée (24) à la place du dispositif d'entraînement avec les clavettes (22).
Assurez-vous de bien serrer les clavettes à l'aide d'une pince.

2.2.d - Montage accessoire Spray électrique (en option)



AVERTISSEMENT:

Le montage de l'équipement en option doit être exécuté exclusivement par un technicien spécialisé en suivant les consignes de montage jointes à l'accessoire.

2.2.e - Remplissage du réservoir électrique de spray (en option) (Fig. 16)

- Dévisser le réservoir (25) et le retirer.
- Le remplir avec de l'eau et de la cire.
Pour le dosage, voir les instructions du producteur de la cire.
- Insérer le tube plongeur (26) dans le réservoir (25) et visser jusqu'au fin de course.

2.2.f - Branchement électrique

- Brancher le câble d'alimentation de la machine à une prise de courant ayant les mêmes caractéristiques que celles indiquées sur la plaque des données techniques de la machine.



AVERTISSEMENT :

- Dérouler entièrement le câble d'alimentation électrique avant de démarrer l'appareil.
- Utiliser une rallonge électrique uniquement si elle est en parfait état ; s'assurer que la section soit appropriée à la puissance de l'appareil.
- Ne jamais faire courir le câble d'alimentation sur des angles coupants et éviter de l'écraser.
- La prise de courant doit être facilement accessible.
- S'assurer que le câble électrique ne soit pas endommagé.

3.1 COMPOSANTS DE LA MACHINE (Fig. 14-15)

- 3) Levier d'inclinaison de la poignée
- 4) Roues
- 5) Corps de la machine
- 11-12) Supports
- 7) Poignée de levage de la tête et de manipulation de la machine
- 27) Poignée de guide
- 28) Boîtier des commandes électriques
- 29) Levier de démarrage de la rotation de la brosse (on-off)
- 30) Levier de réglage de la distribution de l'eau
- 31) Câble d'alimentation
- 32) Bouton de déverrouillage du levier de rotation de la brosse
- 33) Bouton de commande du jet de cire (en option)

4.1 RÉGLAGE INCLINAISON POIGNÉE (Fig. 19)



AVERTISSEMENT :

Le réglage de la position de la poignée doit être effectué avec la machine à l'arrêt.

- En tirant le levier (3), il est possible de varier la position de la poignée (27) : en relâchant le levier, la poignée se positionne et se bloque dans la position oblique la plus proche.



NOTE :

Régler la poignée dans une position normale, en fonction de sa propre hauteur, de façon à pousser facilement la machine pour effectuer des parcours rectilignes.
Ne jamais démarrer la machine sans avoir baissé correctement la poignée.

5.1 POIGNÉE DE GUIDE (Fig.17)

1) Bouton de déverrouillage du levier de rotation (32)

Appuyer sur le bouton (32) pour débloquer les leviers de démarrage de rotation du pad (29).

2) Leviers de démarrage de rotation du pad (29)

En tirant sur le levier de rotation du pad (29), la rotation du pad est déclenchée.

Lorsque les leviers sont relâchés (29), la rotation du pad s'interrompt et la machine s'arrête automatiquement.

Les leviers (29) doivent être maintenus appuyés pour obtenir le fonctionnement continu de la machine.

3) Levier de réglage de distribution de l'eau (30) (en présence du réservoir en option)

En tirant sur le levier (30), la distribution de l'eau est activée, permettant le lavage du sol. Lorsque le levier est relâché (30), la distribution de l'eau est interrompue.

4) Bouton de pulvérisation du liquide de lustrage (en option) (33)

En appuyant sur le bouton et en le maintenant appuyé, on active la pulvérisation du liquide de lustrage ; en le relâchant la pulvérisation s'arrête.



REMARQUE :

La pulvérisation fonctionne même quand le pad ne tourne pas.

6.1 FONCTIONNEMENT

6.1.a - Contrôles à effectuer avant l'utilisation

- Si un accessoire spray électrique est monté (en option), contrôler que celui-ci contienne suffisamment de liquide de lustrage pour la phase de travail et que la buse soit correctement montée et réglée.
- Contrôler les conditions du pad. S'il est usé, le remplacer.
- Contrôler que l'appareil, en particulier le câble de réseau, ne présente pas d'endommagements qui puissent compromettre le fonctionnement correct de la machine ou bien la sécurité de l'opérateur.

6.1.b - Démarrage de la machine (Fig. 17)



AVERTISSEMENT :

Ne pas démarrer la machine en position renversée.

ne pas démarrer la machine sans le pad correctement monté.



DANGER :

Laver uniquement avec les mains sèches.

- Tirer le levier vers le haut (3) et baisser la poignée jusqu'à la mettre à la hauteur voulue.
- Appuyer sur le bouton (32) pour débloquer les leviers de démarrage de la rotation du pad (29).
- En tirant sur les leviers (29), la machine démarre.
- Lorsque les deux leviers sont relâchés (29), la machine s'arrête.



AVERTISSEMENT :

Ne jamais enrrouler le cordon d'alimentation autour du cou de l'opérateur ou du corps de la machine.

6.1.c - Utilisation de la machine (Fig. 17)

- Après avoir démarré la machine, commencer les opérations de nettoyage en maintenant les leviers appuyés (29), permettant de garder la machine en fonctionnement et la rotation de la brosse active.



DANGER :

Éviter absolument durant le travail de passer avec la machine au-dessus du câble d'alimentation : cela provoquerait de graves dommages et des situations de danger !



AVERTISSEMENT :

Utiliser la machine arrêtée avec la rotation de la brosse enclenchée pendant un temps prolongé peut endommager le sol.



REMARQUE :

Lorsque les leviers sont relâchés (29), la rotation du pad s'arrête et la machine s'éteint.

6.1.d – Fin d'utilisation et extinction (Fig.17-20-21)

- Relâcher les leviers (29) pour arrêter la rotation du pad et éteindre la machine (Fig. 17).
- Mettre la poignée en position verticale.
- Retirer le réservoir (en option) et vider la solution à l'intérieur, puis effectuer l'opération de nettoyage de la buse comme il est indiqué dans le paragraphe d'entretien.
- Débrancher le câble d'alimentation électrique de la prise et l'enrouler autour des supports appropriés d'enroulement du câble.
- Enrouler le câble électrique sur les supports (11) (12) (Fig. 20).
- Pour retirer le câble des supports, tourner les crochets (11) (12) vers l'intérieur et retirer le câble sans nécessairement le dérouler (Fig. 20).



AVERTISSEMENT :

Ne pas laisser la machine à l'arrêt avec le disque monté ou le disque d'entraînement posé sur le sol pour éviter de l'endommager.

Placer un support (21) au-dessous, au centre du disque, pour soulever le disque ou le disque d'entraînement du sol (fig. 21).

6.1.e - Transport (Fig.22)

Avec la fiche de réseau débranchée et la poignée en position verticale, soulever le corps de la machine en tournant la poignée vers le bas.

La machine peut être ainsi déplacée sur les roues.

S'il s'avère nécessaire de soulever la machine pour charger les fourgons ou monter des escaliers, procéder comme suit :

- Soulever la machine à deux personnes, une par le guidon (27) et l'autre par la poignée (7).

7.1 ENTRETIEN ET NETTOYAGE



AVERTISSEMENT :

Pour les informations et les avertissements relatifs aux opérations d'entretien ou de nettoyage, respecter ce qui est indiqué dans le manuel « Avertissements de sécurité pour monobrosse » joint au manuel présent.

OPÉRATIONS À EFFECTUER CHAQUE JOUR

7.1.a - Nettoyage de la machine

Effectuer le nettoyage de la machine avec un linge humide puis frotter avec un linge sec et propre pour éviter la formation d'incrustations dues à l'effet des produits chimiques.



AVERTISSEMENT :

Ne pas utiliser de solvants, d'acides ou de substances corrosives pour nettoyer la machine.

Si le pad est sale, le laver à une température maximale de 60°C.

7.1.b - Vidange et nettoyage du réservoir d'eau (en option)



AVERTISSEMENT :

Une fois les opérations de lavage terminées, il est obligatoire de vider et de nettoyer le réservoir de l'eau pour éviter tous dépôts ou incrustations.

Pour vider le réservoir d'eau, il faut le libérer de ses supports.

7.1.c - Nettoyage de la buse de l'accessoire Spray (en option) (Fig.16-17)



AVERTISSEMENT :

Une fois les opérations de lustrage terminées, il est obligatoire de vider et de nettoyer le réservoir de l'eau pour éviter les dépôts ou incrustations, et nettoyer la buse.

- Retirer le réservoir (25) (Fig. 16), vider la solution, le rincer et le remplir d'eau.
- Se placer avec la machine à côté d'une bonde de vidange et appuyer sur le bouton (33) (Fig. 17) jusqu'à vider le réservoir.

OPÉRATIONS À EFFECTUER SELON LES NÉCESSITÉS

7.1.d - Remplacer le pad

Le remplacement du pad est nécessaire quand il résulte usé et avec une épaisseur inférieure à 10mm ;

pour le remplacement, voir le paragraphe « Montage du pad ».

7.1.e - Démontage du groupe orbital (Fig. 23-24-25-26-27)

- Dévisser les quatre clavettes (22) et retirer le disque (39) et le disque d'entraînement (9).
- Dévisser la vis hexagonale (40) bloquant la rotation au moyen d'un élément de contraste (41).
- Dévisser les deux vis (42) et retirer le couvercle (43).
- Serrer la vis Allen M12 (44) fournie en dotation pour extraire le groupe orbital (45). Si nécessaire, bloquer la rotation à l'aide d'un élément de contraste.



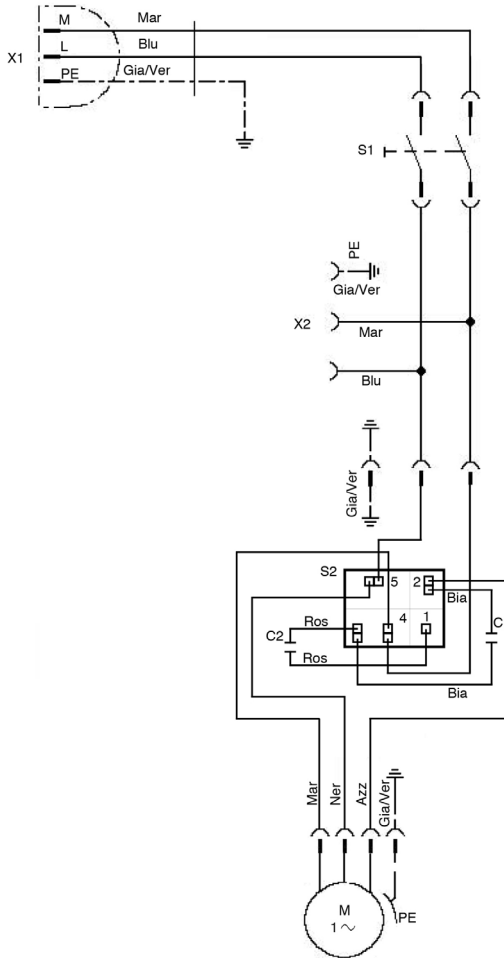
REMARQUE:

Remonter le tout en procédant dans le sens inverse du démontage, lors du remontage du disque d'entraînement (9), centrer les deux axes (46) du groupe orbital (45) sur les trous (47) du disque d'entraînement.

PROBLÈMES - CAUSES - REMÈDES

PROBLÈME	CAUSE	REMÈDE
En appuyant sur le bouton de déverrouillage des leviers en même temps que sur les leviers de rotation de la brosse, la machine ne démarre pas.	Fiche débranchée.	Brancher la fiche.
Le disque entraîneur ne tourne pas.	Le levier de rotation de la brosse/disque entraîneur n'est pas appuyé.	Appuyer sur le levier.
	Présence d'éventuels corps étrangers.	Retirer les corps étrangers encastés.
L'eau ne sort pas	Le réservoir est vide.	Remplir le réservoir.
	Le levier de distribution de l'eau n'est pas appuyé.	Appuyer sur le levier.
La solution de lustrage ne sort pas.	Réservoir vide.	Remplir le réservoir.
	Bouton non enclenché.	Appuyer sur le bouton.
Le nettoyage du sol est insuffisant.	Pad ou produit chimique inappropriés.	Utiliser le pad ou produit chimique appropriés au type de sol à lustrer.
	Pad usé.	Remplacer le pad.
La machine fonctionne de manière irrégulière ou vibre fortement.	Contrôler que le pad soit parfaitement centré avec le disque entraîneur.	Replacer le pad en le centrant correctement avec le disque entraîneur.
	Le pad n'est pas adapté au type de sol.	Utiliser un pad adapté au type de la superficie à lustrer.
La machine s'éteint à l'improviste durant le travail.	Activation de la protection thermique du moteur	Amener le bouton reset jusqu'au "Click" et s'assurer de travailler dans la fourchette autorisée.

SCHÉMA ÉLECTRIQUE



C1 Condensateur inséré
C2 Condensateur de démarrage
S2 Relais volumétrique
M1 Moteur électrique
S1 Interrupteur principal
X1 Fiche
X2 Prise auxiliaire

Ros Rouge
Bia Blanc
Mar Marron
Blu Bleu
Gia/Ver Jaune/Vert
Azz Bleu clair
Ner Noir

*Sehr verehrter Kunde,
Wir bedanken uns bei Ihnen dafür, dass Sie eines unserer Produkte zur Reinigung Ihrer Böden gekauft haben.*

Der von Ihnen erworbene Bodenreiniger wurde für eine unkomplizierte Handhabung und für eine lange Lebensdauer entwickelt.

Damit ein gutes Produkt im Laufe der Zeit auch gut bleibt, muss es ständig verbessert werden, um jene zufrieden zu stellen, die tagtäglich mit ihm umgehen. Daher wünschen wir uns, dass Sie nicht nur ein zufriedener Kunde sind, sondern auch ein Partner, der uns auch seine Meinungen und seine im täglichen Gebrauch gemachten Erfahrungen mitteilt.

Inhalt

1.1 TECHNISCHE EIGENSCHAFTEN	DE-3
1.2 EINLEITUNG	DE-3
1.3 VORGESEHENER GEBRAUCH DER MASCHINE	DE-3
1.4 NICHT VORGESEHENER GEBRAUCH DER MASCHINE	DE-3
2.1 ENTFERNEN DER VERPACKUNG	DE-4
2.2 ZUSAMMENBAU DER BAUTEILE	DE-4
2.2.a - Montage Pad	DE-4
2.2.b - Einbau des Tanks (Zubehör)	DE-4
2.2.c - Bürstenmontage (Zubehör)	DE-4
2.2.d - Montage elektrisches Sprühzubehör (Zubehör).....	DE-4
2.2.e - Auffüllen des elektrischen Spraytanks (Zubehör)	DE-5
2.2.f - Stromanschluss	DE-5
3.1 KENNENLERNEN DER MASCHINE	DE-5
4.1 EINSTELLUNG DER NEIGUNG DER HANDSTANGE	DE-5
5.1 FÜHRUNGSSTANGE	DE-6
6.1 BETRIEBSWEISE	DE-6
6.1.a - Prüfungen vor dem Gebrauch	DE-6
6.1.b - Einschalten der Maschine	DE-6
6.1.c - Gebrauch der Maschine	DE-7
6.1.d - Arbeitsende und Ausschalten	DE-7
6.1.e - Transport	DE-7
7.1 WARTUNG UND REINIGUNG	DE-7
7.1.a - Reinigung der Maschine.....	DE-8
7.1.b - Entleerung und Reinigung des Wassertanks (Zubehör)	DE-8
7.1.c - Reinigung der Düse des Sprüh-Zubehörs (Zubehör)	DE-8
7.1.d - Austausch des Pads.....	DE-8
7.1.e - Ausbau der Planetenwerkgruppe	DE-8
STÖRUNGEN- URSACHEN- BEHEBUNGEN	DE-9
ELEKTRISCHE SCHALTPLÄNE	DE-10

1.1 TECHNISCHE EIGENSCHAFTEN

	S10			
Leistung Bürstenmotor	1000 W			
Spannung	220 - 240 V~		110 V~	
Frequenz	50 Hz	60 Hz	50 Hz	60 Hz
Schwingungen pro Minute	n.1500	n.1800	n.1500	n.1800
Arbeitsbreite - ø Bürsten	430 mm			
Bürstendruck	25,6 g/cm ²			
Höhe Motordurchgang	270 mm MIT PAD H=25mm			
Anschluss für Trockensaugung	JA			
Schallpegel	59,5 dB(A)			
Schwingungspegel	< 2.5 m/s ²			
Antrieb	DIREKT			
Kabellänge	12 m			
Gewicht (ohne Zubehörteile)	43,2 kg			
Abmessungen	730X450X1200 mm			

1.2 EINLEITUNG



GEFAHR:

Lesen Sie bitte vor Gebrauch des Gerätes die hier beigelegte Broschüre **“SICHERHEITSHINWEISE FÜR EINSCHLEIBMASCHINEN“**

Dieses Handbuch ist integrierender Bestandteil der Maschine und muss für die gesamte Nutzungsdauer, bis zu ihrer Verschrottung an einem sicheren und allen Benutzern (Benutzer und Wartungspersonen) zugänglichen Ort, sorgfältig aufbewahrt werden.

1.3 - VORGESEHENER GEBRAUCH DER MASCHINE



HINWEIS:

Dieses Gerät ist nur für den Innengebrauch bestimmt.



GEFAHR:

Jeder andere Gebrauch enthebt den Hersteller von seiner Haftung für Personen- oder Sachschäden und führt zum Verfall jeglicher Garantiebedingungen.

Dieses Gerät ist zur gewerblichen Nutzung, z.B. in Hotels, Schulen, Krankenhäusern, Fabriken, Geschäften, Büros und Verleihtätigkeiten bestimmt.

Die Maschine wurde entwickelt und gefertigt: Für gewerblichen Gebrauch, die Reinigung von Böden und Teppichböden, das Bohren von Böden, das Schleifen von Böden (z.B. Parkett und unebene Oberflächen).

1.4 - NICHT VORGESEHENER GEBRAUCH DER MASCHINE



HINWEIS:

Die Maschine ist nicht für die Außenanwendung geeignet.



GEFAHR:

- Waschen Sie keine Böden mit einer Wassertemperatur von über 50°C;
- Benutzen Sie kein Dieselkraftstoff/Benzin oder ätzende Reinigungsmittel zur Reinigung von Fußböden;
- Waschen und saugen Sie keine ätzenden, entflammenden, explosiven Flüssigkeiten, auch nicht, wenn sie verdünnt sind.

2.1 ENTFERNEN DER VERPACKUNG (Abb. 1-2-3-4)

- Bei Empfang des Geräts die äußere Verpackung entfernen, anschließend die Spannbänder (1) zerschneiden (Abb. 1). Den Gerätegriff (2) durch Ziehen des Sperrgriffs (3) anheben (Abb. 2);
- Die Räder (4) mittels Hebelwirkung auf den Gerätegriff (2) anheben, das Gerät drehen und die Räder auf den Boden aufsetzen (Abb. 3);
- Den Gerätekörper (5) mittels Hebelwirkung auf den Gerätegriff (2) anheben und das Gerät versetzen (Abb. 4).

2.2 ZUSAMMENBAU DER BAUTEILE

2.2.a - Montage Pad (Abb. 5-6-7)

- Kippen Sie die Maschine bei geradem Handgriff, indem Sie einen Fuß als Stütze auf die Räder setzen und legen Sie sie auf den Griff auf (Abb. 5).
- Die Pad (8) auf die Mitnehmerscheibe montieren (9) (Abb. 6).
- Sich vergewissern, dass der Außenumfang des Pads (8) dem Außenumfang der Mitnehmerscheibe (9) entspricht und durch Drücken mit den Fingern es auf den Zähne befestigen (Abb. 7).



HINWEIS:

Nur die vom Hersteller für das Maschinenmodell mitgelieferte Pad verwenden. Die Verwendung anderer Padtypen kann die Sicherheit der Maschine beeinträchtigen.

2.2.b - Einbau des Tanks (Zubehör) (Abb. 8-9-10-11-12-13-14)

- Den Knauf (10) der oberen Halterung (11) des Griffs lockern (Abb. 8).
- Sicher stellen, dass der untere Halter (12) auf der Kabeldurchführung des Gerätegriffs aufliegt (Abb. 11).

- Drehen Sie das Kettchen (13) in den oberen Teil des Tanks (14) (Abb. 9).
- Verbinden Sie den Schlauch (15) mit dem entsprechenden Anschlussstück (16) auf dem unteren Teil des Tanks (14) (Abb. 10).
- Den Tank (14) auf die untere Auflage (12) durch Ausrichtung der Tankschlitze (17) mit spezifischen Auflageführungen (18) stellen (Abb. 11).
- Auf den Tank (14) drücken, damit sich die Schlitze an den Endanschlägen an den Führungen der untere Auflage (12).
- Die obere Auflage (11) senken und deren Kupplung an die Kupplungspad (19) auf der Oberseite des Tanks (14) anbringen (Abb. 12).
- Den Knauf (10) der oberen Halterung (11) des Griffs festschrauben (Abb. 12).
- Verbinden Sie das Anschlussstück (20) des Schlauchs (15) mit dem Öffnungsloch auf dem Maschinenkörper (Abb. 13).
- Die Kette (13) an den Haken des Wasserversorgungshebels (30) anbringen (Abb. 14).

2.2.c - Bürstenmontage (Zubehör) (Abb. 15)

- Die vier Feststellkeile (22) abschrauben und den Pad-Treibteller (23) entfernen.
- Die gewünschte Bürste (24) anstelle des Mitnehmers mit den Feststellkeilen (22) anschrauben.
Sich vergewissern, die Keile mithilfe einer Zange fest zu ziehen.

2.2.d - Montage elektrisches Sprühzubehör (Zubehör)



HINWEIS:

Die Montage des Optionalen Gerätes kann ausschließlich von einem Fachtechniker ausgeführt werden, der die dem Zubehör beigefügten Montageanleitungen befolgt.

2.2.e - Auffüllen des elektrischen Spraytanks (Zubehör) (Abb. 16)

- Den Tank (25) aufschrauben und entfernen.
- Mit Wasser und Wachs auffüllen.
Die Dosierung entnehmen Sie bitte den Anleitungen des Wachsherstellers.
- Das Saugrohr (26) in den Tank (25) einfügen und bis zum Anschlag anziehen.

2.2.f - Stromanschluss

- Das Stromkabel der Maschine, dessen Eigenschaften mit denen auf dem Kennschild übereinstimmen, an eine Steckdose anschließen.



HINWEIS:

- Wickeln Sie vor Inbetriebnahme des Gerätes, das Stromkabel vollständig ab.
- Verwenden Sie nur Kabelverlängerungen, die in einwandfreiem Zustand sind. Vergewissern Sie sich, dass der Querschnitt für die Geräteleistung geeignet ist.
- Das Stromkabel niemals über scharfe Kanten gleiten lassen und nicht quetschen.
- Die Steckdose muss leicht zugänglich sein.
- Überprüfen Sie, dass das Stromkabel nicht beschädigt ist.

3.1 KENNENLERNEN DER MASCHINE (Abb. 17-18)

- 3) Hebel zur Neigung der Führungssäule
- 4) Räder
- 5) Maschinenkörper
- 7) Griff zum Anheben des Kopfes und des Transports des Geräts
- 11-12) Halterungen
- 27) Führungssäule
- 28) Elektrischer Steuerkasten
- 29) Hebel zum Ausführen der Bürstendrehung (on-off)
- 30) Hebel zur Wasserabgabe
- 31) Versorgungskabel
- 32) Knopf zum Entriegeln der Bürstendrehhebel
- 33) Starttaste zum Sprühen von Wachs (Zubehör)

4.1 EINSTELLUNG DER NEIGUNG DER HANDSTANGE (Abb. 19)



HINWEIS:

Die Einstellung der Position der Handstange wird bei stehender Maschine vorgenommen.

- Zieht man am Hebel (3) ist es möglich, die Position der Handstange (27) zu verändern; lässt man den Hebel los, wird die Handstange in dieser Stellung positioniert in der nächstliegenden vorgegebenen Position blockiert.



BEMERKUNG:

Bringen Sie die Handstange in eine bequeme Position, in Abhängigkeit Ihrer Körpergröße, damit Sie die Maschine auf geraden Strecken praktisch anschieben können.
Schalten Sie die Maschine niemals ein, ohne die Handstange korrekt geneigt zu haben.

5.1 FÜHRUNGSSTANGE (Abb. 17)

- 1) **Entsperrungstaste Hebel Pad-Drehung (32)**
Drücken Sie die Taste (32), um den Starthebel für die Pad-Drehung (29) zu entsperren.
- 2) **Starthebel Pad-Drehung (29)**
Wenn man am Hebel für die Pad-Drehung (29) zieht, wird die Drehung der Pad aktiviert. Lässt man den Hebel (29) los, wird die Pad-Drehung unterbrochen und die Maschine bleibt automatisch stehen. Für den Dauerbetrieb der Maschine müssen die Hebel (29) in gezogener Stellung gehalten werden.
- 3) **Hebel zur Einstellung der Wasserabgabe (30) (bei Vorhandensein des Optionalen Tanks)**
Durch Anzug des Hebels (30) wird die Wasserabgabe für die Bodenwaschung freigegeben.
Bei Loslassen des Hebels (30) wird die Wasserabgabe unterbrochen.
- 4) **Sprüschalter Polierflüssigkeit (Zubehör) (33)**
Hält man die Taste gedrückt, wird die Sprühfunktion der Polierflüssigkeit gestartet, lässt man die Taste los, wird die Sprühfunktion gestoppt.



BEMERKUNG:

Die Sprühfunktion ist auch dann möglich, wenn sich die Pad nicht dreht.

6.1 BETRIEBSWEISE

6.1.a - Prüfungen vor dem Gebrauch

- Wenn das elektrische Sprühzubehör (Zubehör) montiert ist, muss geprüft werden, dass dieses für den Arbeitsgang ausreichend Polierflüssigkeit enthält und dass die Düse korrekt montiert und eingestellt ist.
- Den Pad-Zustand prüfen.
Bei Verschleiß austauschen.
- Prüfen Sie, dass das Gerät, insbesondere das Netzkabel, keine Schäden aufweist, die den korrekten Betrieb der Maschine oder die Sicherheit des Benutzers beeinträchtigen könnten.

6.1.b - Einschalten der Maschine (Abb. 17)



HINWEIS:

**Die Maschine nicht einschalten, wenn sie sich in Kippstellung befindet.
Die Maschine nicht ohne korrekt montierte Pad einschalten.**



GEFAHR:

Arbeiten Sie nur mit trockenen Händen.

- Ziehen Sie den Hebel (3) nach oben und senken Sie die Handstange auf die gewünschte Position.
- Drücken Sie die Taste (32), um die Hebel für die Pad-Drehung (29) zu entsperren.
- Zieht man an den Hebeln (29), wird die Maschine gestartet.
- Lässt man beide Hebel (29) los, bleibt die Maschine stehen.



HINWEIS:

Niemals das Netzkabel um den Hals des Bedieners oder den Gerätekörper wickeln.

6.1.c - Gebrauch der Maschine

(Abb. 17)

- Nach dem Start der Maschine beginnen Sie mit den Reinigungsarbeiten, indem Sie die Hebel (29) angezogen halten; hierdurch bleibt die Maschine in Betrieb und die Bürstendrehung bleibt eingeschaltet.



GEFAHR:

Auf keinen Fall darf die Maschine während der Arbeit über das Stromkabel fahren: es könnten schwere Schäden und gefährliche Situationen verursacht werden!



HINWEIS:

Die stehende Maschine mit länger eingeschalteter Pad-Drehung kann dem Boden beschädigen.



BEMERKUNG:

Lässt man die Hebel (29) los, wird die Pad-Drehung unterbrochen und die Maschine schaltet sich aus.

6.1.d – Arbeitsende und Ausschalten (Abb. 17-20-21)

- Die Hebel (29) loslassen, um die Pad-Drehung zu stoppen und die Maschine auszuschalten (Abb. 17).
- Die Handstange senkrecht stellen.
- Den Tank (Zubehör) entfernen und die darin enthaltene Lösung entfernen, um die Düse, wie im Abschnitt Wartung beschrieben, zu reinigen.
- Das Stromkabel aus der Steckdose ziehen und auf die entsprechenden Halterungen wickeln.
- Das Stromkabel auf die Halterungen (11) (12) wickeln (Abb. 20).
- Um das Kabel von den Halterungen zu nehmen, die Haken (11) (12) nach innen drehen und das Kabel abnehmen, ohne dass es notwendig ist, es abzuwickeln (Abb. 20).



HINWEIS:

Die Maschine nicht mit montierter und nicht angehobener Pad auf dem Fußboden stehen lassen, damit diese nicht beschädigt wird.

Die Auflage (21) unterhalb und in der Mitte der Scheibe, um die Pad oder die Schleppscheibe vom Fußboden zu heben (Abb. 21).

6.1.g - Transport (Abb. 22)

Mit gezogenem Stecker und senkrecht stehender Handstange, das Maschinengehäuse anheben, indem die Handstange nach unten gedreht wird. Die Maschinen kann auf diese Weise auf den Rädern transportiert werden. Sollte es erforderlich sein, das Gerät für das Laden auf einen Lieferwagen oder das Besteigen von Treppen anzuheben, wie folgt vorgehen:

- Zu zweit, eine Person am Lenkgriff (27), die andere mittels des Griffs (7), das Gerät anheben.

7.1 WARTUNG UND REINIGUNG



HINWEIS:

Informationen und Hinweise hinsichtlich der Wartungs- und Reinigungsmaßnahmen entnehmen Sie bitte dem Handbuch „Sicherheitshinweise für Einscheibenmaschinen“, das dieser Betriebsanleitung beigelegt ist.

TÄGLICH DURCHZUFÜHRENDE MASSNAHMEN

7.1.a - Reinigung der Maschine

Die Maschine mit einem feuchten Tuch reinigen und anschließend mit einem trockenen und sauberen Tuch abreiben, um Verkrustungen durch die chemischen Produkte zu vermeiden.



HINWEIS:

Keine Lösungsmittel, Säuren oder ätzende Substanzen für die Reinigung der Maschine verwenden.

Wenn die Pad verschmutzt ist, diese bei max. 60° waschen.

7.1.b - Entleerung und Reinigung des Wassertanks (Zubehör)



HINWEIS:

Am Ende der Wascharbeiten muss das Wasser aus dem Tank abgelassen und der Tank gereinigt werden, um Ablagerungen und Verkrustungen zu vermeiden.

Zum Entleeren des Tanks entfernen Sie dessen Halterungen.

7.1.c - Reinigung der Düse des Sprüh-Zubehörs (Zubehör) (Abb. 16-17)



HINWEIS:

Am Ende der Polierarbeiten muss der Wassertank entleert und ausgespült werden, um Ablagerungen oder Krustenbildungen zu vermeiden und es muss die Düse gereinigt werden.

- Den Tank (25) entfernen (Abb. 16), die Lösung ausschütten, den Tank auswaschen und mit Wasser füllen.
- Die Maschine in die Nähe einer Ablauföffnung stellen und die Taste (33) drücken (Abb. 17) bis der Tank entleert ist.

NACH BEDARF DURCHZUFÜHRENDE MASSNAHMEN

7.1.d - Austausch des Pads

Es ist erforderlich, das Pad auszutauschen, wenn dieses abgenutzt ist, d.h. es ist weniger als 10 mm dick.

Für den Austausch, siehe „Montage Pad“.

7.1.e - Ausbau der Planetenwerkgruppe (Abb. 23-24-25-26-27)

- Die vier Schrauben (22) abschrauben und die Scheibe (39) und die Mitnehmerscheibe (9) abnehmen.
- Die Sechskantschraube (40) lösen, dabei die Drehung mittels eines Kontraststücks (41) blockieren.
- Die zwei Schrauben (42) abschrauben und den Deckel (43) abnehmen.
- Die mitgelieferte Inbusschraube M12 (44) für den Auszug der Planetenwerkgruppe (45) einschrauben; sollte es erforderlich sein, die Drehung mithilfe eines Kontrastes blockieren.



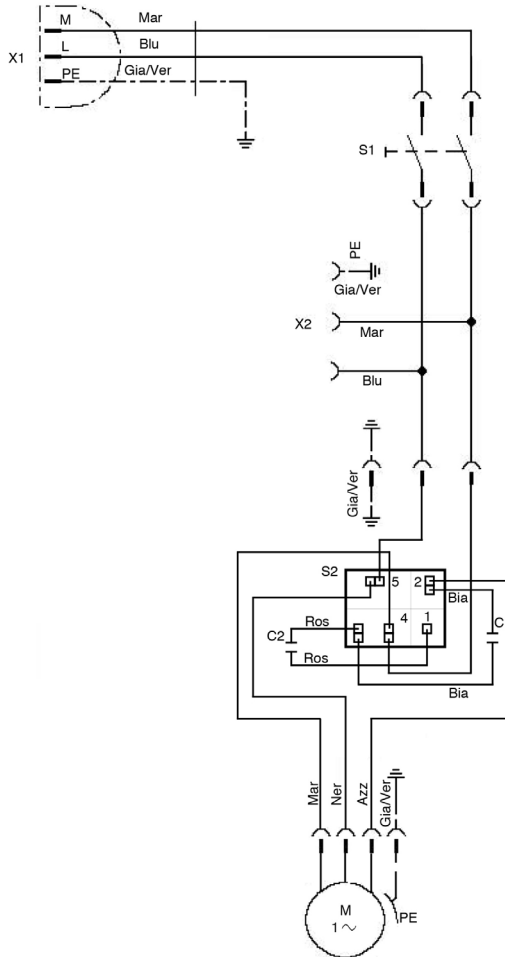
BEMERKUNG:

Das Ganze in umgekehrter Reihenfolge wieder einbauen; wenn die Mitnehmerscheibe (9) montiert wird, die beiden Stifte (46) der Planetenwerkgruppe (45) in die Öffnungen (47) der Mitnehmerscheibe stecken.

STÖRUNGEN- URSACHEN- BEHEBUNGEN

PROBLEM	URSACHE	BEHEBUNG
Es werden gleichzeitig die Entsperrungstaste und die Hebel für die Bürstendrehung betätigt, aber die Maschine schaltet sich nicht ein.	Stecker nicht angeschlossen.	Stecker anschließen.
Die Mitnehmerscheibe dreht sich nicht.	Hebel für Bürsten-/Mitnehmerdrehung ist nicht gedrückt.	Den Hebel drücken.
	Vorhandensein möglicher Fremdkörper.	Die eingeklemmten Fremdkörper entfernen.
Wasser tritt nicht aus.	Tank leer.	Tank auffüllen.
	Hebel zu Wasserabgabe nicht gedrückt.	Drücken Sie den Hebel.
Es tritt keine Polierflüssigkeit aus.	Tank leer.	Den Tank füllen
	Schalter nicht gedrückt.	Die Taste drücken.
Reinigungsergebnis ungenügend.	Pad oder chemisches Mittel unangemessen.	Für den zu polierenden Bodentyp geeignete Pads oder chemische Mittel verwenden.
	Pad abgenutzt.	Das Pad austauschen.
Die Maschine arbeitet ungleichmäßig und vibriert sehr stark.	Überprüfen, dass das Pad perfekt auf dem Treibteller zentriert ist.	Das Pad positionieren, indem dieses richtig auf den Treibteller zentriert wird.
	Pad für den Bodentyp nicht geeignet.	Ein für die zu polierende Oberfläche geeignetes Pad verwenden.
Die Maschine schaltet sich während der Arbeit unerwartet aus.	Thermoschutz des Motors wurde ausgelöst.	Den Reset-Schalter zurücksetzen, bis er durch ein "Klick" einrastet und sicherstellen, dass die Maschine im richtigen Bereich arbeitet.

ELEKTRISCHE SCHALTPLÄNE



C1 Zwischengeschalteter Kondensator
C2 Anlaufkondensator
S2 Voltmess-Relais
M1 Elektromotor
S1 Hauptschalter
X1 Stecker
X2 Hilfsbuchse

Ros Rot
Bia Weiß
Mar Braun
Blu Blau
Gia/Ver Gelb/Grün
Azz Hellblau
Ner Schwarz

*Apreciado Cliente,
Gracias por elegir nuestro producto para limpiar los ambientes de su hogar.*

La lavapisos que ha adquirido ha sido diseñada para satisfacer al usuario por su facilidad en el uso y su fiabilidad.

Somos conscientes de que un buen producto para que lo siga siendo en el tiempo requiere actualizaciones continuas dirigidas a satisfacer las expectativas de quien diariamente lo utiliza. En este sentido, esperamos encontrar en usted no sólo un cliente satisfecho, sino también un interlocutor que no dude en presentar sus opiniones e ideas fruto de la experiencia personal diaria.

Índice

1.1 CARACTERÍSTICAS TÉCNICAS	ES-3
1.2 INTRODUCCIÓN	ES-3
1.3 USO DE LA MÁQUINA	ES-3
1.4 USO NO PREVISTO DE LA MÁQUINA	ES-3
2.1 DESEMBALAJE	ES-4
2.2 MONTAJE DE LOS COMPONENTES	ES-4
2.2.a - Montaje del pad	ES-4
2.2.b - Instalación del depósito (Opcional)	ES-4
2.2.c - Montaje del cepillo (Opcional)	ES-4
2.2.d - Montaje del suplemento Spray eléctrico (Opcional)	ES-4
2.2.e - Llenado del tanque Spray eléctrico (Opcional)	ES-5
2.2.f - Conexión eléctrica	ES-5
3.1 INFORMACIÓN SOBRE LA MÁQUINA	ES-5
4.1 REGULACIÓN INCLINACIÓN MANGO	ES-5
5.1 MANGO GUÍA	ES-6
6.1 FUNCIONAMIENTO	ES-6
6.1.a - Controles ante del uso	ES-6
6.1.b - Arranque de la máquina	ES-6
6.1.c - Uso de la máquina	ES-7
6.1.d - Terminación y apagado	ES-7
6.1.e - Transporte	ES-7
7.1 MANTENIMIENTO Y LIMPIEZA	ES-7
7.1.a - Limpieza de la máquina	ES-8
7.1.b - Vaciado y limpieza del tanque de agua (Opcional)	ES-8
7.1.c - Limpieza de la boquilla de suplemento Spray (Opcional)	ES-8
7.1.d - Cambio del pad	ES-8
7.1.e - Desmontaje del grupo orbital	ES-8
PROBLEMAS - CAUSAS - SOLUCIONES	ES-9
ESQUEMA ELÉCTRICO	ES-10

1.1 CARACTERÍSTICAS TÉCNICAS

	S10			
Potencia del motor del cepillo	1000 W			
Tensión	220 - 240 V~		110 V~	
Frecuencia	50 Hz	60 Hz	50 Hz	60 Hz
Oscilaciones por minuto	n.1500	n.1800	n.1500	n.1800
Amplitud de trabajo - ø cepillos	430 mm			
Presión del cepillo	25,6 g/cm ²			
Altura de paso del motor	270 mm CON PAD H = 25 mm			
Toma para la aspiración en seco	Sí			
Ruido	59,5 dB(A)			
Nivel de vibraciones	< 2.5 m/s ²			
Transmisión	DIRECTE			
Longitud del cable	12 m			
Peso (sin accesorios)	43,2 kg			
Dimensiones	730X450X1200 mm			

1.2. INTRODUCCIÓN



PELIGRO:

Antes de utilizar el aparato lea atentamente las instrucciones relacionadas con las “**ADVERTENCIAS DE SEGURIDAD DE LAS “MÁQUINAS FREGADORAS”**” anexo al presente.

Este manual es parte integral de la máquina, debe conservarse cuidadosamente en un lugar seguro y de fácil acceso para los usuarios, es decir, operadores y personal encargado del mantenimiento, durante la vida útil del mismo hasta su demolición.

1.3. USO DE LA MÁQUINA



ADVERTENCIA:

Esta máquina está diseñada únicamente para su uso en interiores.



PELIGRO:

Cualquier otro uso releva de responsabilidad al fabricante por los daños que se le ocasionen a las personas o las cosas y deja sin efectos la garantía.

Esta máquina está destinada al uso comercial, por ejemplo en hoteles, escuelas, hospitales, fábricas, tiendas, oficinas y negocios de alquiler.

La máquina ha sido diseñada y fabricada para:

para uso profesional, para lavar suelos y moqueta, para abrillantar suelos, para pulir suelos (por ejemplo, parqué y superficies irregulares).

1.4. USO NO PREVISTO DE LA MÁQUINA



ADVERTENCIA:

La máquina no está diseñada para uso al aire libre.



PELIGRO:

- No lavar los pisos con agua superior a los 50°C;
- No utilizar diesel/gasolina o detergente corrosivos para lavar los pisos;
- No limpiar ni aspirar líquidos corrosivos, inflamables ni explosivos aunque estén diluidos.

2.1 DESEMBALAJE (Fig. 1-2-3-4)

- Al recibir la máquina, quitar el embalaje exterior y, luego, cortar los flejes (1) (Fig.1). Levantar el manillar (2) tirando de la manija de desbloqueo (3) (Fig.2);
- Levantar las ruedas (4) haciendo palanca en el manillar (2), girar la máquina y apoyar las ruedas al suelo (Fig. 3);
- Levantar el cuerpo de la máquina (5) haciendo palanca en el manillar (2) y desplazar la máquina (Fig. 4).

2.2. MONTAJE DE LOS COMPONENTES

2.2.a - Montaje del pad (Fig. 5-6-7)

- Inclíne la máquina girándola con el mango recto, y con el pie en las ruedas y depositarla sobre la empuñadura (Fig. 5).
- Poner el pad (8) en el disco de arrastre (9) (Fig. 6).
- Compruebe que el perímetro externo del pad (8) coincida con el del disco de arrastre (9) luego bloquearlo con las arandelas ejerciendo presión con los dedos (Fig. 7)



ADVERTENCIA:

Utilice solamente pad suministrados por el fabricante, según el modelo de la máquina.

El uso de otra clase de pad puede afectar la seguridad de la máquina.

2.2.b - Instalación del depósito (Opcional) (Fig. 8-9-10-11-12-13-14)

- Afloje la manija (10) del soporte superior (11) del mango (Fig. 8).
- Asegurarse de que el soporte inferior (12) se apoye en el pasacables del manillar (Fig.11).
- Apriete la cadeneta (13) en la parte superior del depósito (14) (Fig. 9).

- Conecte el tubo (15) en la respectiva unión (16) que está en la parte inferior del depósito (14) (Fig. 10).
- Coloque el depósito (14) en el soporte inferior (12), alineando las ranuras del depósito (17) con las guías de soporte específicas (18) (Fig. 11).
- Presione el depósito (14) para que las ranuras se queden contra los topes finales de las guías de soporte inferior (12).
- Baje el soporte superior (11) y coloque el acoplamiento a la lengüeta de acoplamiento (19) situada en la parte superior del depósito (14) (Fig. 12).
- Apriete la manija (10) del soporte superior (11) del mango (Fig. 12).
- Conecte la unión (20) del tubo (15) en el orificio presente en la estructura de la máquina (13).
- Coloque la cadena (13) al gancho de la palanca de suministro de agua (30) (Fig. 14).

2.2.c - Montaje del cepillo (Opcional) (Fig. 15)

- Desenroscar las cuatro chavetas de apriete (22) y quitar el disco de arrastre para pad (23).
 - Enroscar el cepillo deseado (24) en lugar del disco de arrastre con las chavetas (22).
- Asegurarse de apretar bien las chavetas con ayuda de una pinza.

2.2.d - Montaje del suplemento Spray eléctrico (Opcional)



ADVERTENCIA:

El montaje del equipo opcional debe ser realizado exclusivamente por un técnico especializado siguiendo las instrucciones de montaje que se adjuntan al accesorio.

2.2.e - Llenado del tanque Spray eléctrico (Opcional) (Fig. 16)

- Destornillar el depósito (25) y quitarlo.
- Llenarlo con agua y cera.
Para la dosificación véase las instrucciones del fabricante de la cera.
- Conecte el tubo de succión (26) en el depósito (25) y atornille hasta el tope.

2.2.f - Conexión eléctrica

- Conecte el cable de alimentación de la máquina a la toma de la red, la cual debe tener las mismas características descritas en la placa con los datos técnicos.



ADVERTENCIA:

- Desenrollar todo el cable de alimentación eléctrica antes de poner en funcionamiento el aparato.
- Utilice extensión eléctrica que esté en buenas condiciones, además asegúrese que la sección sea idónea para la potencia del aparato.
- Nunca arrastre el cable de red sobre bordes afilados y no lo aplaste.
- La toma debe ser de fácil acceso.
- Verificar que el cable no esté dañado.

3.1 INFORMACIÓN SOBRE LA MÁQUINA (Fig. 17-18)

- 3) Palanca de inclinación mango
- 4) Ruedas
- 5) Estructura de la máquina
- 7) Manija de elevación del cabezal y desplazamiento de la máquina
- 11-12) Soportes
- 27) Mango guía
- 28) Caja de mandos eléctricos
- 29) Palanca de arranque cepillo giratorio (on-off)
- 30) Palanca de regulación suministro de agua
- 31) Cable de alimentación
- 32) Botón de desbloqueo palanca rotación cepillo
- 33) Botón de inicio rociado de cera (Opcional)

4.1 REGULACIÓN INCLINACIÓN MANGO (Fig. 19)



ADVERTENCIA:

La regulación de la posición del mango se realiza con la máquina parada.

- Halar la palanca (3) si se desea cambiar la posición del mango (27); soltando la palanca el mango se coloca en la posición más cerca.



NOTA:

Ajuste el mango en una posición cómoda, dependiendo de su altura, con el fin de empujar la máquina fácilmente y de manera recta.
Nunca arranque la máquina sin reclinar correctamente el mango.

5.1 MANGO GUÍA (Fig. 17)

1) Botón de desbloqueo palanca rotación pad (32) Fig.

Pulse el botón (32) para desbloquear las palancas de inicio de rotación del pad (29).

2) Palanca de arranque rotación pad (29)

Al tirar las palancas de rotación del pad (29) éste se activa.

Al soltar las palancas (29) la rotación del pad se detiene y la máquina automáticamente se para.

Para que la máquina funcione continuamente, las palancas (29) se deben mantener siempre presionadas.

3) Palanca de regulación suministro de agua (30) (Con depósito opcional)

Tirando la leva (30), si habilita l'erogazione dell'acqua per il lavaggio del pavimento. Al rilascio della leva (30) l'erogazione dell'acqua si interrompe.

4) Botón para la aspersion del líquido de pulimento (Opcional) (33)

Pulsando y manteniendo presionado el botón se activa la aspersion del líquido de pulimento, al soltarlo deja de esparcir.



NOTA:

La aspersion funciona aunque el pad no gire.

6.1 FUNCIONAMIENTO

6.1.a - Controles ante del uso

- Si el spray eléctrico suplementario está instalado (Opcional), controlar que tenga suficiente líquido para el pulimento y que la boquilla esté ajustada y conectada.
- Controlar el estado del pad.
Reemplácelo si está desgastado.
- Controlar que el aparato, especialmente el cable de red, no esté dañado para que no afecte el funcionamiento de la máquina ni la seguridad del operador.

6.1.b - Arranque de la máquina (Fig. 17)



ADVERTENCIA:

No arranque la máquina cuando esté inclinada.

Tampoco la arranque sin el pad montado correctamente.



PELIGRO:

¡Trabaje solamente con las manos secas!

- Tirar hacia arriba la palanca (3) y bajar el mango hasta que quede a la altura deseada.
- Pulse el botón (32) para desbloquear las palancas de inicio de rotación del pad (29).
- Al tirar de las palancas (29) la máquina se activa.
- Al soltar las palancas (29) la máquina se para.



ADVERTENCIA:

No enrollar nunca el cable de red alrededor del cuello del operador ni al cuerpo de la máquina.

6.1.c - Uso de la máquina (Fig. 17)

- Después de encender la máquina comienzan las operaciones de limpieza manteniendo presionadas las palancas (29), de esta manera la máquina continuará funcionando así como la rotación del cepillo.



PELIGRO:

¡Durante el trabajo evite pasar por encima del cable de alimentación con la máquina porque podría ocasionar graves daños o peligros!



ADVERTENCIA:

Si la máquina permanece parada con la rotación del pad activado por mucho tiempo, se pueden presentar daños en el piso.



NOTA:

Al soltar las palancas (29) la rotación del pad se detiene y la máquina se apaga.

6.1.d - Terminación y apagado (Fig. 17-20-21)

- Soltar las palancas (29) para detener la rotación del pad y apagar la máquina (Fig. 17).
- Colocar en posición vertical el mango.
- Retire el depósito (Opcional) y vierta la solución, luego limpie la boquilla como se describe en el apartado relativo al mantenimiento.
- Desconectar el cable de alimentación eléctrico de la toma y enrollarlo en los respectivos soportes.
- Envolver el cable eléctrico en los soportes (11) (12) (Fig. 20).
- Para quitar el cable de los soportes, girar los ganchos (11) (12) hacia dentro y retirar el cable sin enrollarlo (Fig. 20).



ADVERTENCIA:

No deje la máquina parada con el pad instalado o el disco de conducción apoyado en el suelo, para evitar que se dañen. Coloque un soporte (21) debajo y en el centro del disco, para levantar el pad o arrastrar el disco del suelo (Fig. 21).

6.1.e - Transporte (Fig. 22)

Una vez desconectado el enchufe de la red y con el mango en posición vertical, levantar la estructura de la máquina girando el mango hacia abajo.

De esta forma la máquina se puede transportar sobre las ruedas.

Si es necesario levantar la máquina para cargarla en furgonetas o subir escaleras, efectuar las operaciones siguientes:

- Levantar la máquina entre dos personas: una en el manillar de conducción (27) y la otra en la manija (7).

7.1 MANTENIMIENTO Y LIMPIEZA



ADVERTENCIA:

Para información y las precauciones relacionadas con las operaciones de mantenimiento y limpieza consultar las instrucciones contenidas en el manual “Advertencias de seguridad para máquinas fregadoras” anexo al presente.

LABORES QUE DEBEN EFECTUARSE DIARIAMENTE

7.1.a - Limpieza de la máquina

Limpia la máquina con trapo mojado y luego seca con paño seco y limpio, para evitar que se formen incrustaciones causadas por los productos químicos.



ADVERTENCIA:

No utilice disolventes, ácidos ni sustancias corrosivas para limpiar la máquina. Si el pad está sucio, lavararlo a una temperatura máxima de 60°.

7.1.b - Vaciado y limpieza del tanque de agua (Opcional)



ADVERTENCIA:

Cuando termine las operaciones de lavado, es obligatorio limpiar el depósito de agua para evitar la acumulación de sucios.

Quite los soportes para poder vaciar el depósito de agua.

7.1.c - Limpieza de la boquilla de suplemento Spray (Opcional) (Fig. 16-17)



ADVERTENCIA:

Cuando termine las operaciones de pulimento, es necesario limpiar el depósito de agua y la boquilla para evitar la acumulación de sucios.

- Quitar el depósito (25) (Fig. 16), vaciar la solución, enjuagar y volver a llenar con agua.
- Colocar la máquina cerca a un desagüe y pulsar el botón (33) (Fig. 17) hasta vaciar el depósito.

LABORES QUE DEBEN REALIZARSE SI ES NECESARIO

7.1.d - Cambio del pad

Se debe cambiar cuando el espesor presenta un desgaste menor a los 10 mm; ver el apartado "Montaje del pad".

7.1.e - Desmontaje del grupo orbital (Figs. 23-24-25-26-27)

- Desenroscar las cuatro chavetas (22) y quitar el disco (39) y el disco de arrastre (9).
- Desenroscar el tornillo hexagonal (40) bloqueando la rotación mediante un tope (41)
- Desenroscar los dos tornillos (42) y quitar la tapa (43).
- Enroscar el tornillo Allen M12 (44) suministrado de serie para extraer el grupo orbital (45); si es necesario, bloquear la rotación utilizando un tope.



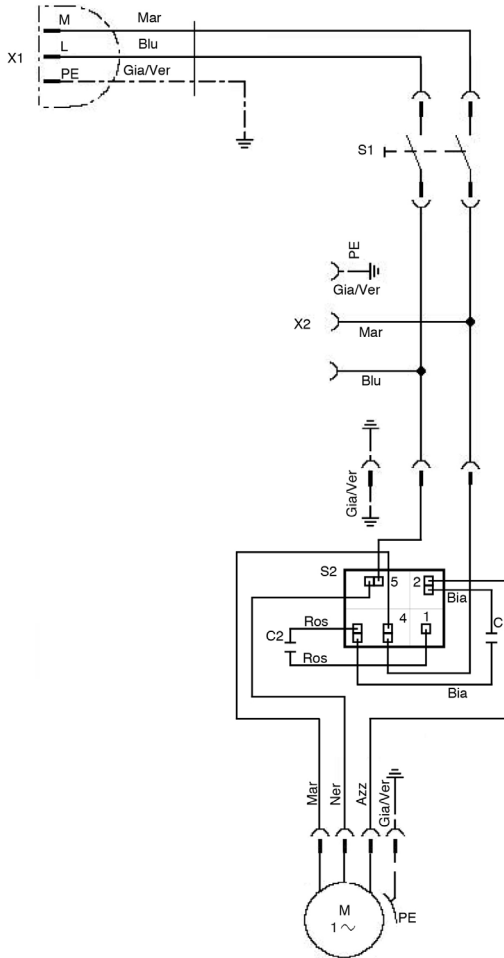
NOTA:

Montar todos los componentes efectuando en orden inverso las operaciones de desmontaje: cuando se monta el disco de arrastre (9), centrar las dos clavijas (46) del grupo orbital (45) en los orificios (47) del disco de arrastre.

PROBLEMAS - CAUSAS - SOLUCIONES

PROBLEMA	CAUSA	SOLUCIÓN
Al pulsar el botón de desbloqueo de las palancas y el de rotación del cepillo la máquina no se pone en marcha.	Enchufe desconectado.	Conecte el enchufe.
El disco de arrastre no gira.	Palanca de rotación del cepillo y/o del disco de arrastre no está presionada.	Presione la palanca.
	Presencia de cuerpos extraños.	Quite los cuerpos extraños pegados.
No sale agua	Depósito vacío.	Llenar el depósito.
	Palanca de suministro del agua sin presionar.	Presione la palanca.
No sale la solución para el abrillantado	Depósito vacío.	Llenar el depósito.
	Botón sin presionar.	Pulsar el botón.
El piso no queda bien limpio.	Pad o producto químico inapropiado.	Use pad o producto químico para el tipo de piso que se va a pulir.
	Pad desgastado.	Reemplace el pad.
La máquina no funcione bien o vibra fuertemente.	Controle que el pad esté bien centrado con el disco de arrastre.	Volver a colocar el pad centrándolo correctamente con el disco de arrastre.
	Pad inapropiado para el tipo de piso.	Utilice un pad adecuado para la superficie que va a pulir.
La máquina se apaga inesperadamente durante el trabajo.	Activación de la protección térmica del motor.	Restaurar el botón de reset hasta sentir el "Clic" y asegúrese de que trabaja en el rango correcto.

ESQUEMA ELÉCTRICO



C1 Condensador activado
C2 Condensador de arranque
S2 Relé voltimétrico
M1 Motor eléctrico
S1 Interruptor principal
X1 Clavija
X2 Toma auxiliar

Ros Rojo
Bia Blanco
Mar Marrón
Blu Azul marino
Gia/Ver Amarillo/Verde
Azz Azul celeste
Ner Negro

*Prezado cliente,
Agradecemos-lhe por ter escolhido um dos nossos produtos para a limpeza dos seus ambientes.*

A lavadora de pavimentos que adquiriu foi projectada para satisfazer o utilizador em termos de simplicidade de utilização e fiabilidade no tempo.

Acreditamos que um bom produto, para continuar a sê-lo no decorrer do tempo, necessita de ser actualizado para satisfazer as expectativas de quem o utiliza quotidianamente. Deste modo, esperamos que você seja não só um cliente satisfeito mas também um parceiro que não exita em transmitir-nos a sua opinião e as suas ideias referentes à sua experiência pessoal quotidiana.

Índice

1.1	CARACTERÍSTICAS TÉCNICAS	PT-3
1.2	INTRODUÇÃO.....	PT-3
1.3	USO PREVISTO DA MÁQUINA.....	PT-3
1.4	USO NÃO PREVISTO DA MÁQUINA.....	PT-3
2.1	DESEMBALAGEM.....	PT-4
2.2	MONTAGEM DOS COMPONENTES.....	PT-4
2.2.a	- Montagem da estrutura	PT-4
2.2.b	- Montagem do Recipiente (Opcional).....	PT-4
2.2.c	- Montagem da escova (Opcional)	PT-4
2.2.d	- Montagem do acessório Spray eléctrico (Opcional).....	PT-4
2.2.e	- Enchimento do recipiente de Spray eléctrico (Opcional)	PT-5
2.2.f	- Ligação eléctrica	PT-5
3.1	DESCRIÇÃO DA MÁQUINA	PT-5
4.1	REGULAÇÃO DA INCLINAÇÃO DO PUNHO.....	PT-5
5.1	PUNHO GUIADOR.....	PT-6
6.1	FUNCIONAMENTO	PT-6
6.1.a	- Controlos antes do uso	PT-6
6.1.b	- Arranque da máquina	PT-6
6.1.c	- Uso da máquina	PT-7
6.1.d	- Fim da utilização e desligação	PT-7
6.1.e	- Transporte	PT-7
7.1	MANUTENÇÃO E LIMPEZA	PT-7
7.1.a	- Limpeza da máquina.....	PT-8
7.1.b	- Esvaziamento e limpeza do recipiente da água (Opcional)	PT-8
7.1.c	- Limpeza do bico acessório Spray (Opcional)	PT-8
7.1.d	- Substituição da estrutura.....	PT-8
7.1.e	- Desmontagem grupo orbitante	PT-8
	PROBLEMAS - CAUSAS - SOLUÇÕES.....	PT-9
	DIAGRAMA (ESQUEMA) ELÉTRICO	PT-10

1.1 CARACTERÍSTICAS TÉCNICAS

	S10			
Potência motor escova	1000 W			
Tensão	220 - 240 V~		110 V~	
Frequência	50 Hz	60 Hz	50 Hz	60 Hz
Oscilações por minuto	n.1500	n.1800	n.1500	n.1800
Amplitude de trabalho - Ø escovas	430 mm			
Pressão escova	25,6 g/cm ²			
Altura passagem motor	mm 270 COM PAD H=25mm			
Tomada para aspiração a seco	SIM			
Ruído	dB(A) 59.5			
Nível de vibrações	< 2.5 m/s ²			
Transmissão	DIRETA			
Comprimento do Cabo	12 m			
Peso (sem acessórios)	43,2 kg			
Dimensões	730X450X1200 mm			

1.2 INTRODUÇÃO



PERIGO:

Antes de utilizar o aparelho deve ler com atenção o livrete “**ADVERTÊNCIAS DE SEGURANÇA PARA POLIDORAS MONO-DISCO**” anexado a este manual.

Este manual é parte integrante da máquina; deve portanto ser conservado com cuidado num local seguro e acessível a todos os utilizadores (operadores e pessoal responsável pela manutenção) durante todo o período de funcionamento da máquina até à demolição.

1.3 - USO PREVISTO DA MÁQUINA



ADVERTÊNCIA:

Esta máquina é destinada apenas para uso interno.



PERIGO:

Qualquer outra utilização isenta o fabricante da responsabilidade por danos a pessoas e/ou a coisa e faz invalidar qualquer condição de garantia. Esta máquina é destinada ao uso comercial,

por exemplo em hotéis, escolas, hospitais, fábricas, lojas, escritórios e atividades de aluguer.

A máquina foi projectada e fabricada: para um uso profissional, para a lavagem de pavimentos e carpetes, para o polimento de pavimentos, para o lixamento de pavimentos (por exemplo parquet e superfícies desconectadas).

1.4 - USO NÃO PREVISTO DA MÁQUINA



ADVERTÊNCIA:

A máquina não foi concebida para trabalhar ao ar livre.



PERIGO:

- não lavar o pavimento com água com temperatura superior a 50°C;
- não utilizar gasóleo/gasolina ou detergentes corrosivos para a lavagem dos pavimentos;
- não lavar nem aspirar líquidos corrosivos, inflamáveis, explosivos mesmo se forem diluídos.

2.1 DESEMBALAGEM (Figg. 1-2-3-4)

- Após o recebimento da máquina remover a embalagem externa, em seguida, cortar as fitas (1) (Fig. 1). Levantar a manilha (2) puxando a manilha de desbloqueio (3) (Fig. 2);
- Levantar as rodas (4) fazendo alavanca na manilha (2), rodar a máquina e apoiar as rodas no chão (Fig. 3);
- Levantar o corpo da máquina (5) fazendo alavanca na manilha (2) e deslocar a máquina (Fig. 4).

2.2 MONTAGEM DOS COMPONENTES

2.2.a - Montagem da estrutura (Figg. 5-6-7)

- Virar a máquina fazendo-a apoiar, com o cabo direito, com o pé sobre as rodas e colocá-la sobre o cabo (Fig. 5).
- Montar a estrutura (8) no disco arrastador (9) (Fig. 6).
- Certificar-se que o perímetro exterior da estrutura (8) corresponda com o perímetro exterior do disco arrastador (9) e bloqueá-lo na inserção dentada do arrastador premindo com os dedos (Fig. 7).



ADVERTÊNCIA:

Utilizar só estruturas fornecidas pelo fabricante referentes ao modelo da máquina. O uso de outros tipos de estrutura pode comprometer a segurança da máquina.

2.2.b - Montagem do Recipiente (Opcional) (Figg. 8-9-10-11-12-13-14)

- Desapertar o manípulo (10) do suporte superior (11) da manilha (Fig. 8).
- Certificar-se que o suporte inferior (12) apoie-se no passa-cabos da manilha (Fig. 11).

- Apertar a corrente (13) na parte superior do recipiente (14) (Fig. 9).
- Unir o tubo (15) à apropriada junção (16) colocada na parte inferior do recipiente (14) (Fig. 10).
- Colocar o tanque (14) no suporte inferior (12), alinhando as ranhuras do tanque (17) com as guias de suporte específicas (18) (Fig. 11).
- Pressionar o tanque (14) de forma que as ranhuras fiquem encostadas aos fins de curso nas guias de suporte inferior (12).
- Abaixar o suporte superior (11) e conectar o seu acoplamento à guia de acoplamento (19) na parte superior do tanque (14) (Fig. 12).
- Aparafusar o manípulo (10) do suporte superior (11) da manilha (Fig. 12).
- Unir a junção (20) do tubo (15) ao furo presente no corpo da máquina (Fig. 13).
- Fixar a corrente (13) ao gancho da alavanca de fornecimento de água (30) (Fig. 14).

2.2.c - Montagem da escova (Opcional) (Fig. 15)

- Desparafusar as quatro chavetas de aperto (22) e remover o arrastador para pad (23).
 - Aparafusar a escova desejada (24) no lugar do arrastador com as chavetas (22).
- Certificar-se de apertar firmemente as chavetas servindo-se de um alicate.

2.2.d - Montagem do acessório Spray eléctrico (Opcional)



AVISO:

A montagem da ferramenta opcional deve ser realizada exclusivamente por um técnico qualificado e em conformidade com as instruções de montagem fornecidas com o acessório.

2.2.e - Enchimento do recipiente de Spray eléctrico (Opcional) (Fig. 16)

- Desapertar o reservatório (25) e removê-lo.
- Enche-lo com água e cera.
Para a dosagem ver as instruções do fabricante da cera.
- Introduzir o tubo de recolha (26) no reservatório (25) e apertar até ao fim de curso.

2.2.f - Ligação eléctrica

- Ligar o cabo de alimentação da máquina a uma tomada de rede com as características correspondentes à informação referida na placa dos dados técnicos da máquina.



ADVERTÊNCIA:

- Desenrolar completamente o cabo de alimentação eléctrica antes de pôr o aparelho em funcionamento.
- Usar uma extensão eléctrica só se estiver em perfeito estado; verificar se a secção é apropriada com a potência do aparelho.
- Nunca deixar passar o cabo de alimentação sobre arestas cortantes e evitar pisá-lo.
- A tomada de corrente deve ser de fácil acesso.
- Certificar-se que o cabo eléctrico não está danificado.

3.1 DESCRIÇÃO DA MÁQUINA (Figg. 17-18)

- 3) Alavanca de inclinação da manilha
- 4) Rodas
- 5) Corpo da máquina
- 7) Manilha de levantamento cabeçote e movimentação máquina
- 11-12) Suportes
- 27) Manilha de condução
- 28) Caixa de comandos eléctricos
- 29) Alavancas de ligação da rotação da escova (on-off)
- 30) Alavanca de regulação do fornecimento de água
- 31) Cabo de alimentação
- 32) Botão de desbloqueio das alavancas de rotação da escova
- 33) Botão de arranque de pulverização cera (Opcional)

4.1 REGULAÇÃO DA INCLINAÇÃO DO PUNHO (Figg. 19)



ADVERTÊNCIA:

A regulação da posição do punho deve ser efectuada com a máquina desligada.

- Puxando a alavanca (3) é possível mudar a posição do punho (27); libertando a alavanca o punho posiciona-se e bloqueia-se na posição mais adequada.



NOTA:

Regular o punho numa posição cómoda, conforme a própria altura, de modo a empurrar facilmente a máquina por percursos rectilíneos.

Nunca ligar a máquina sem antes ter inclinado o cabo de modo correcto.

5.1 PUNHO GUIADOR (Fig. 17)

- 1) **Botão de desbloqueio das alavancas de rotação da estrutura (32)**
Premir o botão (32) para desbloquear as alavancas de ligação de rotação da estrutura (29).
- 2) **Alavancas de ligação da rotação da estrutura (29)**
Puxando as alavancas de rotação da estrutura (29) activa-se a rotação da estrutura. Ao libertar as alavancas (29) a rotação da estrutura interrompe-se e a máquina pára automaticamente.
As alavancas (29) devem ser sempre mantidas puxadas para que exista um contínuo funcionamento da máquina.
- 3) **Alavanca de regulção do fornecimento de água (30)
(se existir o recipiente opcional)**
Puxando a alavanca (30), activa-se o fornecimento de água para a lavagem do pavimento.
Ao libertar a alavanca (30) o fornecimento da água interrompe-se.
- 4) **Botão de aspersão do líquido de polimento (Opcional) (33)**
Premir o botão e mantendo-o premido liga-se a aspersão do líquido de polimento; libertando o botão a aspersão pára.



NOTA:

A aspersão também funciona quando a estrutura não gira.

6.1 FUNCIONAMENTO

6.1.a - Controlos antes do uso

- Com o acessório spray eléctrico montado (Opcional) controlar se o mesmo contém líquido de polimento suficiente na fase de trabalho e que o bico esteja montado correctamente e regulado.
- Controlar as condições da estrutura. Se estiver gasto, deve ser substituído.
- Controlar se o aparelho, especialmente o cabo da rede, não está danificado, porque pode comprometer o correcto funcionamento da máquina ou a segurança do operador.

6.1.b - Arranque da máquina (Fig. 17)



ADVERTÊNCIA:

Não ligar a máquina quando estiver virada. Não ligar a máquina sem que estrutura esteja correctamente montada.



PERIGO:

Trabalhar exclusivamente com as mãos secas.

- Puxar a alavanca para cima (3) e baixar o punho até à altura desejada.
- Premir o botão (32) para desbloquear as alavancas de ligação da rotação da estrutura (29).
- Puxando as alavancas (29) a máquina liga-se.
- Se libertar ambas as alavancas (29) a máquina pára.



ADVERTÊNCIA:

Não envolver nunca o cabo de rede em torno do pescoço do operador ou ao corpo máquina.

6.1.c - Uso da máquina (Fig. 17)

- Após ter ligado a máquina iniciar as operações de limpeza mantendo premidas as alavancas (29), mantendo assim a máquina em funcionamento e a rotação da escova activa.



PERIGO:

Evitar absolutamente passar por cima do cabo de alimentação durante o trabalho: pode provocar graves danos e situações de perigo!



ADVERTÊNCIA:

Se utilizar a máquina parada com a rotação da estrutura activa durante muito tempo pode causar danos no pavimento.



NOTA:

Libertando as alavancas (29) a rotação da estrutura pára e a máquina desliga-se.

6.1.d - Fim da utilização e desligação (Fig. 17-20-21)

- Libertar as alavancas (29) para parar a rotação da estrutura e desligar a máquina (Fig. 17).
- Posicionar verticalmente o punho.
- Retirar o reservatório (Opcional), esvaziar a solução e efectuar a operação de limpeza do bico como indicado no parágrafo da manutenção.
- Desligar o cabo de alimentação eléctrica da tomada e enrolá-lo nos apropriados suportes enroladores de cabo.
- Enrolar o cabo eléctrico nos suportes (11) (12) (Fig. 20).
- Para retirar o cabo dos suportes girar os ganchos (11) (12) para dentro e retirar o cabo sem necessariamente desenrolá-lo (Fig.20).



ADVERTÊNCIA:

Não deixar a máquina parada com o disco de direção ou pastilha montados apoiados no chão, para evitar que sejam danificados.

Colocar um suporte (21) por debaixo e no centro do disco para levantar a pastilha ou arrastar o disco do chão (fig. 21).

6.1.e - Transporte (Fig. 22)

Com a ficha da rede desligada e com o punho na posição vertical, levantar o corpo da máquina girando o punho para baixo. A máquina assim pode ser transportada sobre as rodas.

Sempre que se torne necessário o levantamento da máquina para o carregamento em furgões ou a subida de escadas proceder do seguinte modo:

- Com duas pessoas, uma na manilha guia (27) e a outra com a manilha (7) levantar a máquina.

7.1 MANUTENÇÃO E LIMPEZA



ADVERTÊNCIA:

Para as informações e as advertências relativas às operações de manutenção ou de limpeza respeitar o que está indicado no manual “Advertências de segurança das polidoras monodisco” anexo a este manual.

OPERAÇÕES A SEREM EFECTUADAS CADA DIA

7.1.a - Limpeza da máquina

Efectuar a limpeza da máquina com um pano húmido e a seguir esfregar com pano seco e limpo para evitar a formação de incrustações devido ao efeito de produtos químicos.



ADVERTÊNCIA:

Não usar solventes, ácidos ou substâncias corrosivas para a limpeza da máquina. Se a estrutura estiver suja, lavá-la a uma temperatura máxima de 60°.

7.1.b - Esvaziamento e limpeza do recipiente da água (Opcional)



ADVERTÊNCIA:

Após as operações de lavagem é obrigatório descarregar e limpar o recipiente da água para evitar depósitos ou incrustações.

Para esvaziar o recipiente da água, retirá-lo dos apropriados suportes.

7.1.c - Limpeza do bico acessório Spray (Opcional) (Figg. 16-17)



ADVERTÊNCIA:

No fim das operações de polimento é obrigatório esvaziar e limpar o reservatório da água para evitar depósitos ou incrustações e limpar o bico.

- Remover o reservatório (25) (Fig. 16), esvaziar a solução, enxaguando-o e enchê-lo novamente com água.
- Posicionar-se com a máquina perto de um sumidouro sifónico e premir o botão (33) (Fig. 17) até esvaziar o reservatório.

OPERAÇÕES A SEREM EFECTUADAS CONFORME A NECESSIDADE

7.1.d - Substituição da estrutura

É necessária a substituição da estrutura quando a mesma estiver gasta com uma espessura inferior a 10 mm; para a substituição vê o parágrafo “Montagem da estrutura”.

7.1.e - Desmontagem grupo orbitante (Fig. 23-24-25-26-27)

- Desparafusar as quatro chavetas (22) e remover o disco (39) e o disco arrastador (9).
- Desparafusar o parafuso hexagonal (40) bloqueando a rotação através de um contraste (41)
- Desparafuse os dois parafusos (42) e retire a tampa (43).
- Aparafusar o parafuso Allen M12 (44), em dotação, para a extração do grupo em órbita (45); se for necessário, bloquear a rotação utilizando um contraste.



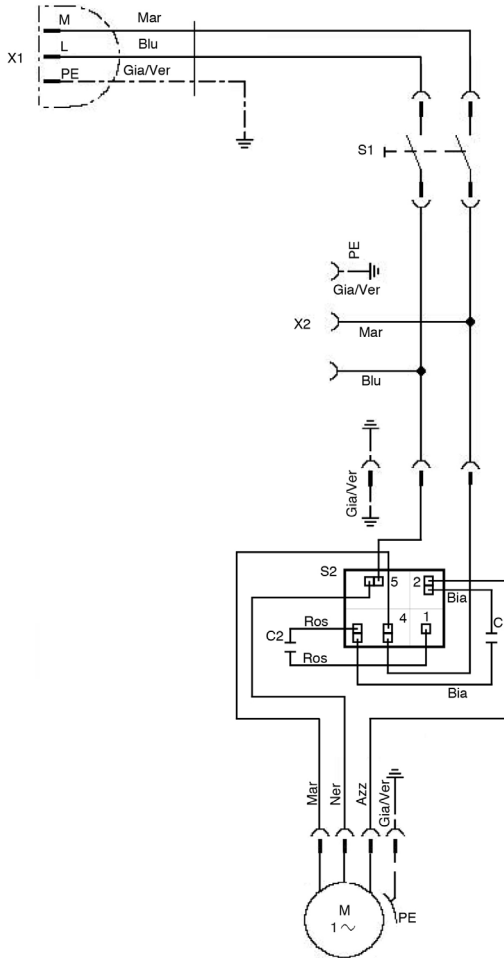
NOTA:

Remontar tudo procedendo em sentido inverso às operações de desmontagem, quando volta a montar o disco arrastador (9), centrar as duas cavilhas (46) do grupo orbitante (45) nos orifícios (47) do disco arrastador.

PROBLEMAS - CAUSAS - SOLUÇÕES

PROBLEMA	CAUSA	SOLUÇÃO
Premindo o botão de desbloqueio das alavancas si-multâneamente com as alavancas de rotação da escova a máquina não funciona.	Ficha desligada.	Ligar a ficha.
O disco arrastador não gira.	A alavanca de rotação da escova /arrastador não está premida.	Premir a alavanca.
	Presença de eventuais corpos estranhos.	Remover os corpos estranhos encravados.
Não sai água	Recipiente vazio.	A alavanca de fornecimento de água não está premida.
	Encher o recipiente.	Premir a alavanca.
A solução de polimento não sai.	Reservatório vazio.	Encher o reservatório.
	Botão não premido.	Premir o botão.
Limpeza do pavimento insuficiente.	Estrutura ou produto químico inadequados.	Usar uma estrutura ou produto químico adequado para o tipo de pavimento a polir.
	Estrutura gasta.	Substituir a estrutura.
A máquina funciona de modo irregular ou vibra muito.	Controlar se a estrutura está bem centrada no disco arrastador.	Posicionar novamente a estrutura centrando-a correctamente no disco arrastador.
	Estrutura não adequada para o tipo de pavimento.	Utilizar uma estrutura adequada ao tipo de superfície a polir.
A máquina desliga-se de modo imprevisto durante o funcionamento.	Activação protecção térmica motor.	Restabelecer o botão reset até se ouvir um "Click" e certificar-se de estar a funcionar com a capacidade correcta.

DIAGRAMA (ESQUEMA) ELÉTRICO



C1 Condensador inserido
C2 Condensador de arranque
S2 Relé voltimétrico
M1 Motor elétrico
S1 Interruptor principal
X1 Cavilha
X2 Tomada auxiliar

Ros Vermelho
Bia Branco
Mar Castanho
Blu Azul Claro
Gia/Ver Amarelo/Verde
Azz Azul escuro
Ner Preto

Beste cliënt,

We danken u dat u voor een van onze producten voor het reinigen van uw omgevingen gekozen heeft.

De vloerschrobber die u zojuist gekocht heeft, is ontworpen om de gebruiker tevreden te stellen wat betreft de gebruiksvriendelijkheid en de betrouwbaarheid.

We weten dat een goed product regelmatig gemoderniseerd moet worden om met verloop van tijd correct te blijven functioneren en te kunnen voldoen aan de eisen van de personen die er dagelijks gebruik van maken. We hopen dan ook dat u niet alleen een tevreden cliënt, maar tevens een partner zult zijn en dat u uw ideeën en uw dagelijkse ervaring aan ons zult doorgeven.

Inhoudsopgave

1.1 EIGENSCHAPPEN TECHNISCHE	NL-3
1.2 INLEIDING.....	NL-3
1.3 BESTEMD GEBRUIK VAN DE MACHINE.....	NL-3
1.4 ONBESTEMD GEBRUIK VAN DE MACHINE	NL-3
2.1 UITPAKKEN	NL-4
2.2 MONTAGE COMPONENTEN	NL-4
2.2.a - Montage pad	NL-4
2.2.b - De tank monteren (Optioneel).....	NL-4
2.2.c - De borstel monteren (Optioneel)	NL-4
2.2.d - Elektrische sproei-installatie monteren (Optioneel).....	NL-4
2.2.e - De elektrische Spray-tank vullen (Optioneel)	NL-5
2.2.f - Elektrische aansluiting	NL-5
3.1 KEN UW MACHINE.....	NL-5
4.1 AFSTELLEN INCLINATIE HANDVAT.....	NL-5
5.1 STUURHANDVAT	NL-6
6.1 FUNCTIONERING	NL-6
6.1.a - Controles voor het gebruik	NL-6
6.1.b - De machine opstarten	NL-6
6.1.c - De machine gebruiken	NL-7
6.1.d - Einde gebruik en uitschakelen	NL-7
6.1.e - Transport	NL-7
7.1 ONDERHOUD EN REINIGEN	NL-7
7.1.a - De machine reinigen	NL-8
7.1.b - De watertank (Optioneel) legen en reinigen	NL-8
7.1.c - De verstuiver van de Sproei-installatie (Optioneel) reinigen	NL-8
7.1.d - De pad vervangen.....	NL-8
7.1.e - Demontage rondcirkelende groep	NL-8
STORINGEN - OORZAKEN - OPLOSSINGEN.....	NL-9
ELEKTRISCHE SCHEMA.....	NL-10

1.1 EIGENSCHAPPEN TECHNISCHE

	S10			
Vermogen borstelmotor	1000 W			
Spanning	220 - 240 V~		110 V~	
Frequentie	50 Hz	60 Hz	50 Hz	60 Hz
Oscillaties per minuut	n.1500	n.1800	n.1500	n.1800
Reikwijdte werk - ø borstels	430 mm			
Borsteldruk	25,6 g/cm ²			
Passagehoogte motor	270 mm MET PAD H=25mm			
Aansluiting voor droge aanzuiging	JA			
Geluid	59,5 dB(A)			
Trillingsniveau	< 2.5 m/s ²			
Overbrenging	DIRECT			
Kabellengte	12 m			
Gewicht (zonder accessoires)	43,2 kg			
Afmetingen	730X450X1200 mm			

1.2 INLEIDING



GEVAARLIJK:

Lees aandachtig de handleiding “**VEILIGHEIDSWAARSCHUWINGEN VOOR MONOBORSTELS**” door alvorens u het apparaat gebruikt.

Deze handleiding is een deel van de machine en moet dus gedurende de hele levensduur van de machine tot aan de afbraak ervan zorgvuldig op een veilige en voor alle gebruikers (operatoren en onderhoudspersoneel) toegankelijke plaats worden bewaard.

1.3 - BESTEMD GEBRUIK VAN DE MACHINE



WAARSCHUWING:

Deze machine is alleen bestemd voor intern gebruik.



GEVAARLIJK:

Elk ander gebruik onthefte de fabrikant van de verantwoordelijkheid voor schade aan personen en/of voorwerpen en zorgt ervoor dat de garantie erover vervalft.

Deze machine is bestemd voor commercieel gebruik, bijvoorbeeld in hotels, scholen, ziekenhuizen, fabrieken, winkels, kantoren en verhuuractiviteiten.

De machine is ontworpen en gemaakt: voor professioneel gebruik, voor het wassen van vloeren en vloerbedekking, voor het polijsten van vloeren, voor het schuren van vloeren (bijvoorbeeld parket en onregelmatige oppervlakken).

1.4 - ONBESTEMD GEBRUIK VAN DE MACHINE



WAARSCHUWING:

De machine is niet bestemd om buiten te worden gebruikt.



GEVAARLIJK:

- maak vloeren nooit schoon met water dat warmer is dan 50°C;
- maak geen gebruik van diesel/benzine of bijtende reinigingsmiddelen voor het schoonmaken van vloeren;
- voorkom het gebruik en het opzuigen van bijtende, explosieve en ontvlambare vloeistoffen, ook als ze aangelengd zijn.

2.1 UITPAKKEN (Afb. 1-2-3-4)

- Bij ontvangst van de machine de externe verpakking verwijderen en de omsnoeringsbanden (1) (Afb.1) doorknippen. Til de greep (2) op door aan de deblokkeringshandgreep (3) te trekken (Afb.2);
- Til de wielen (4) op door druk uit te oefenen op de greep (2), draai de machine en laat de wielen op de grond rusten (Afb. 3);
- Til de machineromp (5) op door druk uit te oefenen op de greep (2) en de machine te verplaatsen (Afb. 4).

2.2 MONTAGE COMPONENTEN

2.2.a - Montage pad (Afb. 5-6-7)

- Kantel de machine door een voet op de wielen te plaatsen. Houd het handvat recht en laat de machine op de handgreep steunen (Afb. 5).
- Monteer de pad (8) op de sleepschiif (9) (Afb. 6).
- Controleer of de externe omtrek van de pad (8) overeenstemt met de externe omtrek van de schiif (9) en blokkeer hem op de tanden van de schiif door er met uw vingers op te drukken (Afb. 7).



WAARSCHUWING:

Maak uitsluitend gebruik van de pads die door de fabrikant van de machine voor dit model geleverd worden.

Het gebruik van andere pads van de veiligheid van de machine in gevaar brengen.

2.2.b - De tank monteren (Optioneel) (Afb. 8-9-10-11-12-13-14)

- Draai de knop (10) van de bovenste steun (11) van de handgreep los (Afb. 8).
- Controleer of de onderste houder (12) op de kabeldoorgang van de greep rust (Afb.11).
- Draai de ketting (13) aan de bovenkant van de tank (14) aan (Afb. 9).

- Sluit de slang (15) aan op het verbindingselement (16) aan de onderkant van de tank (14) (Afb. 10).
- Plaats de tank (14) op de onderste steun (12) door de tankinkepingen (17) uit te lijnen met de betreffende steungeleiders (18) (Afb. 11).
- Druk op de tank (14) zodat de inkepingen tegen de eindaanslagen op de steungeleiders (12) aanliggen.
- Haal de bovenste steun (11) naar beneden en haak de koppeling aan het lipje (19) bovenop de tank (14) (Afb.12).
- Draai de knop (10) van de bovenste steun (11) van de handgreep vast (Afb. 12).
- Sluit het verbindingselement (20) van de slang (15) aan op de opening op de machine (Afb.13).
- Bevestig de ketting (13) aan de haak van de watertoevoerhendel (30) (Afb. 14).

2.2.c - De borstel monteren (Optioneel) (Afb. 15)

- Schroef de vier spansleuteltjes (22) los en verwijder de meenemer voor pads (23).
- Schroef de gewenste borstel (24) vast op de plaats van de meenemer, met de sleuteltjes (22).
Stel vast dat de sleuteltjes stevig vastgezet zijn met behulp van een tang.

2.2.d - Elektrische sproei-installatie monteren (Optioneel)



WAARSCHUWING:

De optionele uitrusting mag uitsluitend gemonteerd worden door een gespecialiseerde technicus volgens de montage-instructies die bij het toebehoren gevoegd zijn.

2.2.e - De elektrische Spray-tank vullen (Optioneel) (Afb. 16)

- Draai het reservoir (25) los en verwijder hem.
- Vul het reservoir met water en was. Neem voor de dosering de aanwijzingen van de fabrikant van de was in acht.
- Breng de zuigslang (26) aan in de tank (25) en draai hem helemaal aan.

2.2.f - Elektrische aansluiting

- Sluit de voedingskabel van de machine aan op een stopcontact met eigenschappen die voldoen aan de gegevens die op het plaatje met technische gegevens van de machine zijn vermeld.



WAARSCHUWING:

- Wikkel de voedingskabel helemaal af alvorens u het apparaat in bedrijf stelt.
- Maak uitsluitend gebruik van een verlengsnoer als deze in perfecte staat verkeert. Controleer of de doorsnede van het verlengsnoer geschikt is voor het vermogen van het apparaat.
- Laat de voedingskabel nooit schuren over scherpe randen en zorg ervoor dat u de voedingskabel niet plet.
- Het stopcontact moet altijd goed bereikbaar zijn.
- Controleer of de elektrische kabel heel is.

3.1 KEN UW MACHINE (Afb. 17-18)

- 3) Hendel inclinatie handvat
- 4) Wielen
- 5) Lichaam machine
- 7) Handgreep heffen kop en verplaatsing machine
- 11-12) Steunen
- 27) Handvat stuur
- 28) Doos met elektrische bedieningen
- 29) Starthendels rotatie borstel (on-off)
- 30) Stelhendel waterafgifte
- 31) Voedingskabel
- 32) Ontgrendelknop hendels rotatie borstel
- 33) Startknop wassproeier (Optioneel)

4.1 AFSTELLEN INCLINATIE HANDVAT (Afb. 19)



WAARSCHUWING:

Stel de stand van het handvat af als de machine uitgeschakeld is.

- Trek aan de hendel (3) en wijzig de stand van het handvat (27); zodra u de hendel loslaat wordt het handvat in de dichtstbijzijnde stand geblokkeerd.



OPMERKING:

Plaats het handvat in een voor uw lengte comfortabele stand zodat u de machine gemakkelijk in een rechte lijn voort kunt duwen. Start de machine nooit als u het handvat nog niet in de juiste stand geplaatst heeft.

5.1 STUURHANDVAT (Afb. 17)

- 1) **Ontgrendelknop hendels rotatie pad (32)**
Druk de knop (32) in om de starthendels rotatie pad (29) te ontgrendelen.
- 2) **Starthendels rotatie pad (29)**
De rotatie van de pad (29) wordt opgestart zodra u de rotatie van de pad activeert.
De rotatie van de pad wordt onderbroken en de machine komt automatisch tot stilstand als u de hendels (29) loslaat.
Voor een continue functionering van de machine moet u voortdurend aan de hendels (29) trekken.
- 3) **Stelhendel waterafgifte (30)
(indien een Optionele tank voorzien is)**
Trek aan de hendel (30). De waterafgifte voor het reinigen van de vloer wordt geactiveerd.
De waterafgifte wordt onderbroken zodra u de hendel (30) loslaat.
- 4) **Knop sproeien boenmiddel (Optioneel) (33)**
Houd de knop ingedrukt en het sproeien van het boenmiddel wordt opgestart. Zodra u de knop loslaat wordt het sproeien onderbroken.



OPMERKING:

Het sproeien functioneert ook als de pad niet draait.

6.1 FUNCTIONERING

6.1.a - Controles voor het gebruik

- Controleer als de elektrische sproei-installatie (Optioneel) gemonteerd is of er voldoende boenmiddel in aanwezig is om de werkzaamheden te kunnen verrichten. Controleer tevens of de verstuurder correct gemonteerd en afgesteld is.
- Controleer de staat van de pad.
Vervang hem als hij slijtage vertoont.
- Controleer of het apparaat en met name de voedingskabel integer zijn en geen schade vertonen die de correcte functionering van de machine of de veiligheid van de bediener in gevaar zouden kunnen brengen.

6.1.b - De machine opstarten (Afb. 17)



WAARSCHUWING:

**Start de gekantelde machine nooit op.
start de machine nooit op als de pad niet correct gemonteerd is.**



GEVAARLIJK:

Bedien de machine uitsluitend met droge handen.

- Trek de hendel (3) naar boven en breng het handvat omlaag tot u de gewenste hoogte bereikt heeft.
- Druk de knop (32) in om de starthendels rotatie pad (29) te ontgrendelen.
- Trek aan de hendels (29) om de machine te starten.
- De machine komt tot stilstand zodra u de hendels (29) loslaat.



WAARSCHUWING:

Wikkel de netkabel nooit rondom de hals van de operator of rondom de machine.

6.1.c - De machine gebruiken

(Afb. 17)

- Vang met de reiniging aan door de hendels (29) ingedrukt te houden als u de machine ingeschakeld heeft. Op deze manier blijft de machine functioneren en blijft de borstel draaien.



GEVAARLIJK:

Zorg er tijdens de werkzaamheden voor dat de machine nooit over de voedingskabel rijdt om ernstige schade en gevaarlijke situaties te vermijden!



WAARSCHUWING:

Een langdurig gebruik van de stilstandende machine met draaiende pad kan de vloer beschadigen.



OPMERKING:

De pad komt tot stilstand en de machine wordt uitgeschakeld als u de hendels (29) loslaat.

6.1.d - Einde gebruik en uitschakelen (Afb. 17-20-21)

- Laat de hendels (29) los om de rotatie van de pad te onderbreken en schakel de machine uit (Afb. 17).
- Plaats het handvat in de verticale stand.
- Verwijder het reservoir (Optioneel) en leeg hem. Reinig de verstuurder aan de hand van de aanwijzingen van de paragraaf onderhoud.
- Haal de voedingskabel uit het stopcontact en wikkel hem om de speciale steunen.
- Wikkel de kabel om de steunen (11) (12) (Afb. 20).
- Draai de klemmen van de steunen (11) (12) naar binnen en verwijder de kabel zonder hem af te wikkelen (Afb. 20).



WAARSCHUWING:

Laat de machine nooit stilstaan met gemonteerde pad of met de aandrijfschijf rustend op de vloer om beschadiging ervan te voorkomen.

Plaats een steun (21) onder en in het midden van de schijf om de pad op te tillen of de schijf van de vloer te slepen (Afb. 21).

6.1.e - Transport (Afb. 22)

Hef het lichaam van de machine op door het handvat naar beneden te draaien als de stekker uit het stopcontact verwijderd is en het handvat in de verticale stand staat.

Nu kunt u de machine met behulp van de wielen verplaatsen.

Mocht het nodig zijn de machine te moeten optillen om hem op een vrachtwagen te laden, of om een trap te beklimmen, handel dan als volgt:

- Til de machine op met twee personen, een gebruikt de geleidergreep (27) en de andere de greep (7).

7.1 ONDERHOUD EN REINIGEN



WAARSCHUWING:

Neem de aanwijzingen van de bijgesloten handleiding “Veiligheidswaarschuwingen voor monoborstels” in acht voor de informatie en de waarschuwingen betreffende het onderhoud of de reiniging.

HANDELINGEN DIE U ELKE DAG MOET VERRICHTEN

7.1.a - De machine reinigen

Reinig de machine met een vochtige doek en wrijf haar vervolgens met een droge en schone doek droog, teneinde de afzetting van chemische producten te vermijden.



WAARSCHUWING:

Maak geen gebruik van oplosmiddelen of zure of bijtende stoffen voor het reinigen van de machine.

Was de vuile pad met water met een temperatuur van max. 60°C.

7.1.b - De watertank (Optioneel) leggen en reinigen



WAARSCHUWING:

Leeg de tank en spoel hem uit, teneinde afzettingen of bezinksels te vermijden, als de reinigingswerkzaamheden voltooid zijn.

Haal de watertank van de steunen om hem te kunnen leggen.

7.1.c - De verstuiver van de Sproei-in- stallatie (Optioneel) reinigen (Afb. 16-17)



WAARSCHUWING:

Leeg het reservoir en spoel hem uit, teneinde afzettingen of bezinksels te vermijden en reinig de verstuiver als de werkzaamheden voltooid zijn.

- Verwijder het reservoir (25) (Afb. 16) leeg hem, spoel hem uit en vul hem met water.
- Breng de machine in de buurt van een afvoer en druk op de knop (33) (Afb. 17) tot het reservoir geleegd is.

HANDELINGEN DIE U MOET VERRICHTEN ALS DIT NODIG IS

7.1.d - De pad vervangen

U moet de pad vervangen als deze versleten is en de dikte afgenomen is tot minder dan 10 mm.

Raadpleeg de paragraaf "Montage pad" voor het vervangen van de pad.

7.1.e - Demontage rondcirkelende groep (Afb. 23-24-25-26-27)

- Schroef de vier sleuteltjes (22) los en verwijder de schijf (39) en de meeneemschijf (9).
- Schroef de zeskantige schroef (40) los en blokkeer de rotatie met een contrast (41)
- Schroef de twee schroeven (42) los en verwijder het dekseltje (43).
- Draai de inbusbout M12 (44) vast, die bijgeleverd is, voor de extractie van de rondcirkelende groep (45); mocht dit nodig zijn, blokkeer de rotatie dan met een contrast.



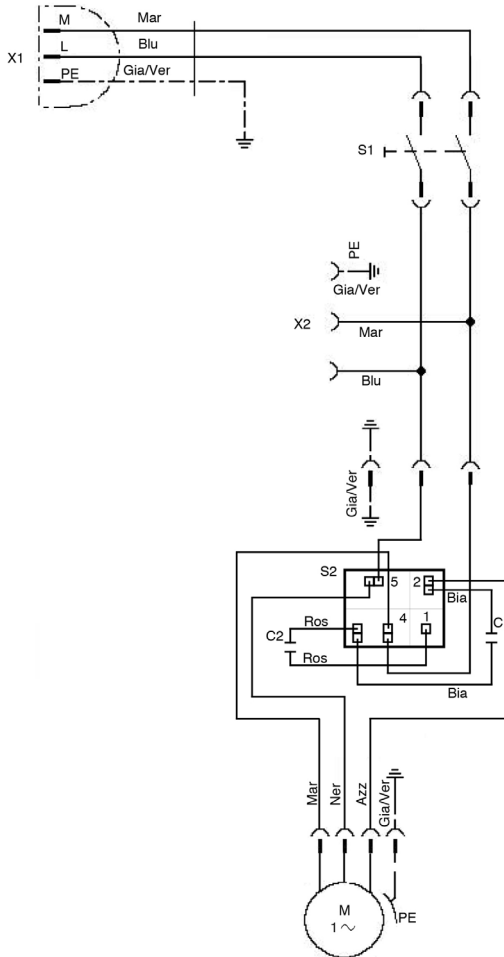
OPMERKING:

Monteer het geheel opnieuw door de handelingen die voor de demontage beschreven zijn in omgekeerde volgorde uit te voeren. Wanneer de meeneemschijf (9) opnieuw gemonteerd wordt, centreer dan de twee pennen (46) van de rondcirkelende groep (45) op de gaten (47) van de meeneemschijf.

STORINGEN - OORZAKEN - OPLOSSINGEN

PROBLEEM	OORZAAK	OPLOSSING
De machine start niet op als u tegelijkertijd de hendels ontgrendelknop en de hendels rotatie borstel indrukt.	Stekker niet aangesloten.	De stekker aansluiten.
De sleepschijf draait niet.	Hendel rotatie borstel/sleepschijf niet ingedrukt.	De hendel indrukken.
	Vreemde voorwerpen aanwezig.	De vastgelopen vreemde voorwerpen verwijderen.
Geen waterafgifte	Tank leeg.	De tank vullen.
	Hendel waterafgifte niet ingedrukt.	De hendel indrukken.
Er wordt geen boenmiddel afgegeven.	Reservoir leeg.	Het reservoir vullen.
	Knop niet ingedrukt.	De knop indrukken.
De vloer wordt onvoldoende gereinigd.	Verkeerde pad of chemische reinigingsmiddel.	Gebruik een pad of een reinigingsmiddel dat voor de te boenen vloer geschikt is.
	Pad versleten.	De pad vervangen.
De machine functioneert op onregelmatige wijze of trilt erg.	Controleer of de pad perfect op de sleepschijf gemonteerd is.	Herplaats de pad en centreer hem correct op de sleepschijf.
	De pad is niet voor het soort vloer geschikt.	Gebruik een pad die voor het te boenen oppervlak geschikt is.
De machine gaat tijdens de werkzaamheden uit.	Activering thermische beveiliging motor.	Herstel de resetknop tot u "Klik" hoort en controleer of u binnen de juiste range werkt.

ELEKTRISCHE SCHEMA



C1 Condensator ingeschakeld
C2 Condensator voor ontsteking
S2 Spanningsrelais
M1 Elektrische motor
S1 Hoofdschakelaar
X1 Pen
X2 Hulpaansluiting

Ros Rood
Bia Wit
Mar Bruin
Blu Donkerblauw
Gia/Ver Geel/Groen
Azz Lichtblauw
Ner Zwart

*Milý zákazníku,
děkujeme vám, že jste si vybral náš výrobek určený k čištění prostor.*

Podlahový mycí stroj, který jste si zakoupil, byl navržen tak, aby uspokojil požadavky uživatele na jednoduchost použití a dlouhodobou spolehlivost.

Jsme si vědomi toho, že za účelem zachování dobrých vlastností výrobku je třeba neustále pracovat na inovaci, abychom mohli splnit očekávání těch, kteří se strojem denně pracují. V tomto smyslu doufáme, že nebudete pouze našim spokojeným zákazníkem, ale také partnerem, který nám neváhá sdělit názory a nápady vyplývající z jeho každodenní osobní zkušenosti.

Obsah

1.1	TECHNICKÉ ÚDAJE	CS-3
1.2	ÚVOD	CS-3
1.3	STANOVENÉ POUŽITÍ STROJE	CS-3
1.4	NESTANOVENÉ POUŽITÍ STROJE	CS-3
2.1	VYBALENÍ	CS-4
2.2	MONTÁŽ SOUČÁSTÍ	CS-4
2.2.a	Montáž podložky	CS-4
2.2.b	Montáž nádrže (volitelný doplněk).....	CS-4
2.2.c	Montáž kartáče (volitelně)	CS-4
2.2.d	Montáž příslušenství Elektrický sprej (Doplňkové vybavení)	CS-4
2.2.e	Plnění nádrže elektrického sprejování (volitelné)	CS-5
2.2.f	Elektrické zapojení	CS-5
3.1	SEZNÁMENÍ SE STROJEM	CS-5
4.1	REGULACE NAKLONĚNÍ RUKOJEŤ	CS-5
5.1	ŘÍDÍCÍ PÁKA	CS-6
6.1	FUNGOVÁNÍ	CS-6
6.1.a	Kontroly před použitím stroje.....	CS-6
6.1.b	Spuštění stroje	CS-6
6.1.c	Použití zařízení	CS-7
6.1.d	Ukončení použití a vypínání	CS-7
6.1.e	Přesunování stroje	CS-7
7.1	ÚDRŽBA A ČIŠTĚNÍ	CS-7
7.1.a	Čištění zařízení	CS-8
7.1.b	Vyprazdňování a čištění nádrže na vodu (volitelný doplněk)	CS-8
7.1.c	Čištění trysky příslušenství Sprej (doplňkové)	CS-8
7.1.d	Výměna podložky	CS-8
7.1.e	Demontáž oběžné jednotky	CS-8
	PROBLÉMY – PŘÍČINY PROBLÉMŮ – ODSTRAŇOVÁNÍ PROBLÉMŮ	CS-9
	ELEKTRICKÉ SCHÉMA	CS-10

1.1 TECHNICKÉ ÚDAJE

	S10			
Výkon motoru kartáče	1000 W			
Napětí	220 - 240 V~		110 V~	
Kmitočet	50 Hz	60 Hz	50 Hz	60 Hz
Počet kmitů za minutu	n.1500	n.1800	n.1500	n.1800
Pracovní šířka - ø kartáčů	430 mm			
Tlak kartáče	25,6 g/cm ²			
Průchozí výška motoru	270 mm s PADEM H = 25 mm			
Zásuvka pro sání za sucha	ANO			
Hlučnost	59,5 dB(A)			
Úroveň vibrací	< 2.5 m/s ²			
Převod	PŘÍMÝ			
Délka kabelu	12 m			
Hmotnost (bez příslušenství)	43,2 kg			
Rozměry	730X450X1200 mm			

1.2 ÚVOD



NEBEZPEČÍ:

Předtím, než stroj začnete používat, si pozorně přečtete příručku „**BEZPEČNOSTNÍ UPOZORNĚNÍ TÝKAJÍCÍ SE JEDNODUCHÝCH KARTÁČŮ**“, která je k přístroji přiložena.

Tato příručka je nedílnou součástí stroje; proto je třeba ji pečlivě uschovat na bezpečném místě, které je přístupné pro všechny uživatele (obslužné pracovníky a personál pověřený údržbou), po celou dobu životnosti stroje až do jeho demolice.

1.3 - STANOVENÉ POUŽITÍ STROJE



UPOZORNĚNÍ:

Tento stroj je určen pouze pro použití uvnitř.



NEBEZPEČÍ:

Jakékoli jiné použití zbavuje výrobce zodpovědnosti za škody na osobách a/nebo věcech a bude mít za následek pozbytí platnosti veškerých záručních podmínek.

Tento stroj je určen ke komerčnímu použití například v hotelích, školách, nemocnicích, továrnách, obchodech, kancelářích a půjčovnách.

Stroj bych projektován a sestrojen: pro profesionální použití, mytí podlah a koberců, leštění podlah, vyhlazování podlah (například parketu a nesouvislých povrchů).

1.4 - NESTANOVENÉ POUŽITÍ STROJE



UPOZORNĚNÍ:

Stroj není určen k venkovnímu použití.



NEBEZPEČÍ:

- nečistěte podlahy vodou o teplotě vyšší než 50 °C;
- k mytí podlah nepoužívejte naftu/benzín či korozivní čisticí prostředky;
- nemyjte ani nevdechujte korozivní, hořlavé či výbušné kapaliny, a to ani v ředěném stavu.

2.1 VYBALENÍ (Obr. 1-2-3-4)

- Po obdržení stroje odstraňte vnější obal a přeřezte pásky (1) (Obr. 1). Potažením za odblokovací páčku (3) zvedněte rukojeť (2) (Obr. 2);
- Potlačením na rukojeť (2) zvedněte kolečka (4), otočte stroj a položte kolečka na zem (Obr. 3);
- Potlačením na rukojeť (2) zvedněte těleso stroje (5) a přemístěte jej (Obr. 4).

2.2 MONTÁŽ SOUČÁSTÍ

2.2.a - Montáž podložky (Obr. 5-6-7)

- Převraťte stroj tak, že jím otočíte kolem kolmé osy, přičemž násada musí být rovně a noha musí spočívat na kolečkách, umístěte stroj na držák (Obr. 5).
- Namontujte podložku (8) na unášecí kotouč (9) (Obr. 6).
- Ujistěte se, že vnější obvod padu (8) odpovídá vnějšímu obvodu unášecího kotouče (9) a zablokujte ho na zoubcích unášecího kotouče stlačením prsty (obr. 7).



UPOZORNĚNÍ:

Používejte pouze podložky dodané výrobcem s ohledem na model stroje.

Použití jiných druhů podložek může ohrozit bezpečnost stroje.

2.2.b - Montáž nádrže (volitelný doplněk) (obr. 8-9-10-11-12-13-14)

- Uvolněte knoflík (10) horního držáku (11) rukojeti (obr. 8).
- Ujistěte se, že dolní podpěra (12) spočívá na kabelové průchodce rukojeti (Obr. 11).
- K horní části nádrže (13) přišroubujte přepadovou trubku (14) (obr. 9).
- Napojte trubku (15) na příslušnou spojku (16) umístěnou ve spodní části nádrže

(14) (obr. 10).

- Umístěte nádrž (14) na spodní držák (12) tak, že zarovnáte zářezy nádrže (17) se speciálním vodicími držáky (18) (obr. 11).
- Zatlačte nádrž (14) tak, aby zářezy byly u koncových zaráže, na vodicích (12) držácích.
- Spusťte horní držák (11) směrem dolů a zahákněte jeho spojku na západku (19) umístěnou na horní části nádrže (14) (obr. 12).
- Zašroubujte knoflík (10) horního držáku (11) rukojeti (obr. 12).
- Vložte spojku (20) trubky (15) do otvoru nacházejícího se v tělese stroje (obr. 13).
- Upevněte řetěz (13) k háku na páce přívodu vody (30) (obr. 14).

2.2.c - Montáž kartáče (volitelně) (obr. 15)

- Odšroubujte čtyři upevňovací klíčky (22) a odstraňte unášecí prvek padu (23).
- Pomocí klíčků (22) přišroubujte požadovaný kartáč (24) na místo unášecího kotouče. Zajistěte pevné utažení klíčků pomocí kleští.

2.2.d - Montáž příslušenství Elektrický sprej (Doplnkové vybavení)



UPOZORNĚNÍ:

Montáž volitelného příslušenství smí provádět pouze kvalifikovaný technik v souladu s pokyny k montáži přiloženými k tomuto příslušenství.

2.2.e - Plnění nádrže elektrického sprejování (volitelné) (obr. 16)

- Odšroubujte nádrž (25) a vysuňte ji.
- Napiňte nádrž vodou a voskem. Dávky jsou uvedeny v návodu výrobce vosku.
- Vložte ponornou hadici (26) do nádrže (25) a utáhněte až do konce.

2.2.f - Elektrické zapojení

- Zapojte napájecí kabel stroje do síťové zásuvky, jejíž vlastnosti odpovídají vlastnostem uvedeným na štítku s technickými údaji o stroji.



UPOZORNĚNÍ:

- Předtím, než zařízení uvedete do chodu, úplně rozviňte elektrický napájecí kabel.
- Elektrickou prodlužovací šňůru použijte jen tehdy, je-li v perfektním stavu; ujistěte se o správnosti průřezu vzhledem k výkonu zařízení.
- Zabraňte tomu, aby napájecí kabel spočíval na ostrých hranách, a dbejte toho, aby nedošlo k jeho rozmáčknutí.
- Elektrická zásuvka musí být snadno přístupná.
- Ujistěte se o tom, že elektrický kabel není poškozený.

3.1 SEZNÁMENÍ SE STROJEM (Obr. 17-18)

- 3) Páčka na sklopení rukojeti
- 5) Tělo stroje
- 4) Kolečka
- 7) Držadlo ke zvedání hlavy a přemísťování stroje
- 11-12) Podpěry
- 27) Řídicí rukojeť
- 28) Skříňka s elektrickými ovládacími prvky
- 29) Páčky na spuštění rotace kartáče (on-off)
- 30) Páčka na regulaci dodávky vody
- 31) Napájecí kabel
- 32) Tlačítko na odblokování páček pro rotaci kartáče
- 33) Tlačítko stříkání vosku (volitelně)

4.1 REGULACE NAKLONĚNÍ RUKOJEŤ (Obr. 19)



UPOZORNĚNÍ:

Nastavení polohy rukojeti je třeba provést na vypnutém stroji.

- Tahem páky (3) je možné regulovat polohu rukojeti (27); po uvolnění páky se rukojeť zastaví a zablokuje v nejbližší stanovené poloze.



POZNÁMKA:

Nastavte rukojeť do pohodlné polohy podle vaší výšky, abyste mohli zařízení snadno používat na rovné ploše.

Nikdy stroj nespouštějte, aniž byste správně sklopili rukojeť.

5.1 ŘÍDÍCÍ PÁKA

(Obr. 17)

1) Tlačítko na odblokování páček pro otáčení podložky (32)

Stiskněte tlačítko (32) na odblokování páček na spuštění rotace podložky (29).

2) Páky pro spuštění otáčení podložky (29)

Potáhnutím za páčky pro rotaci podložky (29) se aktivuje rotace podložky.

Uvolněním páček (29) se rotace podložky přeruší a stroj se automaticky zastaví.

Za účelem nepřerušeno fungování stroje je třeba páčky (29) nechat zmáčknuté.

3) Páčka na regulaci dodávky vody (30) (v případě, že stroj je vybaven volitelným doplňkem nádrž) (obr. 30)

Potáhnutím za páčku (30) se aktivuje dodávka vody pro mytí podlahy.

Po uvolnění páčky (30) se dodávka vody přeruší.

4) Tlačítko pro rozstříkávání leštící kapaliny (volitelný doplněk) (33)

Po stisknutí a přidržení tohoto tlačítka bude spuštěno rozstříkávání leštící kapaliny; po uvolnění tlačítka se rozstříkávání zastaví.



POZNÁMKA:

Rozstříkování je funkční i v případě, kdy se podložka neotáčí.

6.1 FUNGOVÁNÍ

6.1.a - Kontroly před použitím stroje

- Je-li na stroji namontován elektrický sprej (volitelný prvek), zkontrolujte, zda obsahuje dostatek leštící kapaliny pro pracovní úkon, který hodláte provést, a zda je tryska správně namontována a seřízena.
- Zkontrolujte stav podložky. Pokud je opotřebená, vyměňte ji.
- Zkontrolujte, zda nedošlo k poškození zařízení, zejména pak síťového kabelu, což by mohlo ohrozit správné fungování stroje a bezpečnost obslužného pracovníka.

6.1.b - Spuštění stroje (Obr. 17)



UPOZORNĚNÍ:

Neuvádějte stroj do provozu ve sklopené poloze.

neuvádějte stroj do provozu bez správně namontované podložky.



NEBEZPEČÍ:

Pracujte výhradně se suchýma rukama.

- Posuňte páčku (3) nahoru a sklopte rukojeť tak, aby se nacházela v požadované výšce.
- Stiskněte tlačítko (32) na odblokování páček na spuštění rotace podložky (29).
- Zatáhnutím za páčky (29) se stroj spustí.
- Uvolněním obou páček (29) se stroj zastaví.



UPOZORNĚNÍ:

Je zakázáno, aby si obsluha síťový kabel omotávala kolem krku nebo jej namotávala na těleso stroje.

6.1.c - Použití zařízení (Obr. 17)

- Po spuštění stroje zahajte čištění, přičemž držte páčky (29) zmáčknuté, stroj tak zůstane spuštěn a bude aktivována rotace kartáče.



NEBEZPEČÍ:

Během leštění nikdy nenajíždějte zařízením na napájecí kabel: může dojít k vážnému poškození a nebezpečným situacím!



UPOZORNĚNÍ:

Delší používání stojícího stroje s aktivovanou rotací podložek může způsobit poškození podlahy.



POZNÁMKA:

Uvolněním páček (29) se rotace podložek zastaví a stroj se vypne.

6.1.d - Ukončení použití a vypínání (Obr. 17-20-21)

- Uvolněním páček (29) zastavte rotaci podložky a vypněte zařízení (Obr. 17).
- Uveďte rukojeť do svislé polohy.
- Vyměňte nádrž (doplňkové), vylijte roztok a vyčistěte trysku podle pokynů uvedených v odstavci věnovaném údržbě.
- Odpojte elektrický napájecí kabel ze zásuvky a naviňte jej na příslušné úchyty k tomu určené.
- Naviňte elektrický kabel na úchyty (11) (12) (Obr. 20).
- Za účelem odstranění kabele z úchytů otočte háčky (11) (12) směrem dovnitř a sejměte kabel, aniž byste jej museli odmotat (Obr. 20).



UPOZORNĚNÍ:

Nikdy nenechávejte zařízení stát s namontovanou podložkou nebo s kotoučem na podlaze, aby nedošlo k jejich poškození.

Umístěte mezikus (21) pod kotouč a do středu kotouče, abyste podložku nebo kotouč zvedli nad podlahu (obr. 21).

6.1.e – Přesunování stroje (Obr. 22)

Zkontrolujte, že je zástrčka odpojena od sítě a rukojeť je ve svislé poloze, poté nadzvedněte těleso stroje tak, že rukojetí otočíte směrem dolů.

Takto lze strojem pohybovat na kolečkách.

V případě, že je třeba stroj zvednout za účelem jeho naložení na nákladní auto nebo vynesení do schodů, postupujte následovně:

- Ve dvou lidech - jeden se postaví k řídicí rukojeti (27) a druhý k držadlu (7) - stroj zvedněte.

7.1 ÚDRŽBA A ČIŠTĚNÍ



UPOZORNĚNÍ:

Informace a upozornění týkající se údržby a čištění jsou uvedeny v návodu „Bezpečnostní upozornění týkající se jednoduchých kartáčů“, který je přílohou této příručky.

ÚKONY, KTERÉ JE NUTNÉ PROVÁDĚT KAŽDODENNĚ

7.1.a - Čištění zařízení

Stroj čistíte vlhkým hadrem a poté jej osušte suchých a čistým hadrem, aby v důsledku působení chemických výrobků nedošlo k vytvoření usazenin.



UPOZORNĚNÍ:

K čištění stroje nepoužívejte rozpouštědla, kyseliny či korozivní látky.

Pokud je podložka špinavá, umyjte ji vodou o maximální teplotě 60°.

7.1.b - Vyprázdňování a čištění nádrže na vodu (volitelný doplněk)



UPOZORNĚNÍ:

Po dokončení mytí je třeba vypustit vodu a vyčistit nádržku na vodu, aby nedošlo k vytvoření usazenin a vodního kamene.

Před vyprázdněním nádrže na vodu z ní odstraňte příslušné podpěry.

7.1.c - Čištění trysky příslušenství Sprej (doplňkové) (Obr. 16-17)



UPOZORNĚNÍ:

Po dokončení leštění je třeba vypustit vodu a vyčistit nádržku na vodu, aby nedošlo k vytvoření usazenin a vodního kamene a vyčistit trysku.

- Vyměňte nádrž (25) (Obr. 16), vylijte roztok, vypláchněte a naplňte vodou.
- Postavte zařízení k odpadu a stiskněte tlačítko (33) (Obr. 17) až do vyprázdnění nádrže.

ÚKONY, KTERÉ JE PROVÁDĚT V PŘÍPADĚ POTŘEBY

7.1.d - Výměna podložky

Výměna podložky je nutná, pokud dojde k jejímu opotřebení, a tloušťka je nižší než 10 mm.

pokyny pro výměnu jsou uvedeny v odstavci „Montáž podložky“.

7.1.e - Demontáž oběžné jednotky (Obr. 23-24-25-26-27)

- Odšroubujte všechny čtyři klíčky (22) a odstraňte kotouč (39) a unášecí kotouč (9).
- Odšroubujte šestihřanný šroub (40) a zablokujte rotaci pomocí protiprvku (41)
- Odšroubujte oba šrouby (42) a uvolněte víčko (43).
- Přišroubujte dodané šrouby s vnitřním šestihřanem M12 (44) pro vyjmutí oběžné jednotky (45); v případě potřeby s použitím protiprvku zablokujte rotaci.



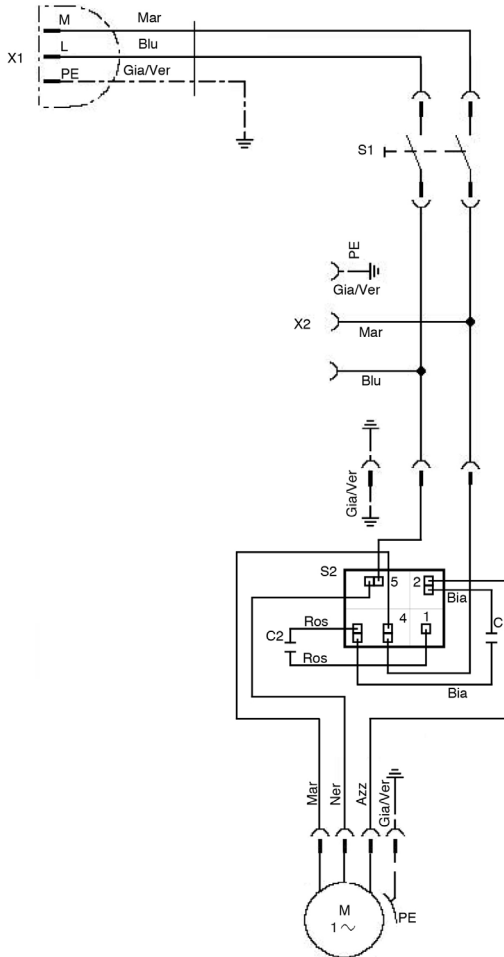
POZNÁMKA:

Vše opětovně namontujte, přičemž úkony pro demontáž proveďte v opačném sledu: při opětovné montáži unášecího kotouče (9) vystředte oba kolíky (46) oběžné jednotky (45) do otvorů (47) v unášecím kotouči.

PROBLÉMY – PŘÍČINY PROBLÉMŮ – ODSTRAŇOVÁNÍ PROBLÉMŮ

PORUCHA	PŘÍČINA	ŘEŠENÍ
Po stisknutí tlačítka na odblokování páček společně s páčkami pro rotaci kartáče se stroj nespustí.	Je vypojená zástrčka.	Zapojte zástrčku.
Unášecí kotouč se netočí.	Páčka pro rotaci kartáče / unášecího kotouče není stisknutá.	Stiskněte páčku.
	Přítomnost případných cizích těles.	Odstraňte uvízlá cizí tělesa.
Nevytéká voda.	Nádrž je prázdná.	Naplňte nádrž.
	Páčka pro dodávku vody není stisknutá.	Stiskněte páčku.
Nevytéká leštící kapalina.	Prázdná nádrž.	Naplňte nádrž.
	Nestisknuté tlačítko.	Stiskněte tlačítko.
Podlaha je nedostatečně vyčištěná.	Nevhodná podložka nebo čistící přípravek.	Použijte podložku nebo chemický přípravek vhodný pro leštěnou podlahu.
	Opotřebovaná podložka.	Vyměňte podložku.
Stroj nefunguje tak, jak má, nebo silně vibruje.	Zkontrolujte, zda je podložka na unášecím kotouči dobře vycentrovaná.	Uveďte podložku na své místo a správně ji vycentrujte na unášecím kotouči.
	Nevhodná podložka pro typ podlahy.	Používejte podložku odpovídající typu leštěné podlahy.
Stroj se během práce náhle vypne.	Zásah tepelné pojistky motoru.	Stiskněte tlačítko reset dokud necvakne a zkontrolujte, zda pracujete ve správném rozsahu.

ELEKTRICKÉ SCHÉMA



C1 Kondenzátor zapnut
C2 Rozjezdový kondenzátor
S2 Voltmetrové relé
M1 Elektromotor
S1 Hlavní vypínač
X1 Zástrčka
X2 Pomocná zásuvka

Ros Červený
Bia Bílý
Mar Hnědý
Blu Tmavě modrý
Gia/Ver Žlutozelený
Azz Tmavě modrý
Ner Černý

Уважаемый покупатель,
Благодарим Вас за то, что Вы выбрали наше изделие для чистки своих помещений.

Приобретенная Вами машина для мойки пола была разработана для обеспечения потребностей пользователя в простой в использовании и надежной на протяжении времени машине.

Мы знаем, что для поддержания качества изделий необходимы постоянные обновления, призванные удовлетворять требования их повседневных пользователей. В этом случае мы надеемся найти в Вашем лице не только потребителя, удовлетворенного качеством нашей продукции, но также партнера, который сообщает нам свое мнение и представления, происходящие из персонального ежедневного опыта.

Оглавление

1.1 ХАРАКТЕРИСТИКИ ТЕХНИЧЕСКИЕ	RU-3
1.2 ВВЕДЕНИЕ.....	RU-3
1.3 ПРЕДУСМОТРЕННОЕ ИСПОЛЬЗОВАНИЕ МАШИНЫ.....	RU-3
1.4 НЕПРЕДУСМОТРЕННОЕ ИСПОЛЬЗОВАНИЕ МАШИНЫ.....	RU-3
2.1 РАСПАКОВКА	RU-4
2.2 МОНТАЖ КОМПОНЕНТОВ	RU-4
2.2.a - Монтаж пэда	RU-4
2.2.b - Монтаж бака (факультативно)	RU-4
2.2.c - Монтаж щетки (Дополнительно)	RU-4
2.2.d - Монтаж аксессуара электрический (дополнительно)	RU-4
2.2.e - Наполнение бака электрического распылителя (дополнительно)	RU-5
2.2.f - Электрическое подключение	RU-5
3.1 ЗНАКОМСТВО С МАШИНОЙ	RU-5
4.1 РЕГУЛИРОВКА НАКЛОНА РУКОЯТКИ	RU-5
5.1 РУКОЯТКА УПРАВЛЕНИЯ	RU-6
6.1 ФУНКЦИОНИРОВАНИЕ	RU-6
6.1.a - Контроль перед использованием	RU-6
6.1.b - Запуск машины	RU-6
6.1.c - Эксплуатация машины	RU-7
6.1.d - Завершение использования и выключение	RU-7
6.1.e - Транспортировка	RU-7
7.1 ТЕХНИЧЕСКОЕ ОБСЛУЖИВАНИЕ И ЧИСТКА	RU-7
7.1.a - Чистка машины.....	RU-8
7.1.b - Опорожнение и чистка бака для воды (факультативно)	RU-8
7.1.c - Чистка сопла аксессуара распылитель (дополнительно)	RU-8
7.1.d - Замена пэда.....	RU-8
7.1.e - Демонтаж круглого узла	RU-8
ПРОБЛЕМЫ – ПРИЧИНЫ – СПОСОБЫ УСТРАНЕНИЯ	RU-9
ЭЛЕКТРИЧЕСКАЯ СХЕМА.....	RU-10

1.1 ХАРАКТЕРИСТИКИ ТЕХНИЧЕСКИЕ

	S10			
Мощность двигателя щеток	1000 Вт			
Напряжение	220 - 240 V~		110 V~	
Частота	50 Гц	60 Гц	50 Гц	60 Гц
Колебаний в минуту	1500	1800	1500	1800
Рабочее пространство - ø щеток	430 мм			
Давление щетки	25,6 гр/см ²			
Высота прохода двигателя	270 мм С ПОДКЛАДКОЙ В=25мм			
Захват для сухого всасывания	ДА			
Уровень шума	59,5 дБ(А)			
Уровень вибраций	< 2.5 м/с ²			
Трансмиссия	ПРЯМАЯ			
Длина кабеля	12 м			
Вес без комплектующих	43,2 кг			
Габаритные размеры	730X450X1200 мм			

1.1 ВВЕДЕНИЕ



ОПАСНОСТЬ:

Перед использованием устройства внимательно прочтите инструкцию “**МЕРЫ ПРЕДОСТОРОЖНОСТИ ДЛЯ ОДНОДИСКОВЫХ МАШИН**”, прилагаемую к настоящему руководству.

Настоящее руководство является неотъемлемой частью машины; поэтому оно должно бережно храниться в безопасном и доступном для всех пользователей (операторов и персонала по техническому обслуживанию) месте на протяжении всего срока службы машины, вплоть до ее утилизации.

1.3 - ПРЕДУСМОТРЕННОЕ ИСПОЛЬЗОВАНИЕ МАШИНЫ



ПРЕДУПРЕЖДЕНИЕ:

Эта машина предназначена исключительно для использования в помещении.



ОПАСНОСТЬ:

Любое другое использование освобождает изготовителя от ответственности за ущерб, причиненный людям и/или имуществу, и влечет за собой потерю гарантии.

Эта машина предназначена для коммерческого использования, например, в гостиницах, школах, больницах, магазинах, офисах, на фабриках и компаниями, занимающимися арендой.

Машина была разработана и изготовлена: для профессионального использования, для мытья полов и ковровых покрытий, для шлифовки полов, для глазировки полов (например паркета и отдельных поверхностей)

1.4 - НЕПРЕДУСМОТРЕННОЕ ИСПОЛЬЗОВАНИЕ МАШИНЫ



ПРЕДУПРЕЖДЕНИЕ:

Машина не предназначена для работы под открытым небом.



ОПАСНОСТЬ:

- не мыть полы водой, температура которой превышает 50°C;
- не использовать газойль/бензин или коррозионные моющие средства для мытья полов;
- не мыть и не всасывать коррозионные, горючие и взрывчатые жидкости, также их растворы.

2.1 РАСПАКОВКА (Рис. 1-2-3-4)

- При получении машины, снять упаковку, а затем перерезать крепления (1) (Рис. 1). Поднять скобу (2), потянув рукоятку разблокировки (3) (Рис. 2);
- Поднять колеса (4), установив рычаг на скобу (2), повернуть машину и установить колеса на земле (Рис. 3);
- Поднять корпус машины (5), установив рычаг на скобу (2) и сместив машину (Рис. 4).

2.2 МОНТАЖ КОМПОНЕНТОВ

2.2.a - Монтаж пэда (Рис. 5-6-7)

- Перевернуть машину при прямом положении ручки, удерживая ногой колеса и используя ее как рычаг, и положить машину на пол на рукоятку (Рис. 5).
- Установить пэд (8) на диск для крепления пэдов (9) (Рис. 6).
- Убедиться, что наружный диаметр пэда (8) соответствует наружному диаметру диска для крепления пэда (9), после чего, надавив пальцами, зафиксировать пэд на зубцах диска крепления (Рис. 7).



ПРЕДУПРЕЖДЕНИЕ:

Использовать только пэды, поставляемые изготовителем и соответствующие модели машины.

Использование пэдов других типов может нарушить безопасную работу машины.

2.2.b - Монтаж бака (факультативно) (Рис. 8-9-10-11-12-13-14)

- Ослабить винты крепления круглой ручки (10) верхнего держателя (11) рукоятки (Рис. 8).
- Убедиться в том, что нижняя опора (12) опирается на кабельный канал скобы (Рис. 11).
- Привинтить цепочку (13) в верхней части бака (14) (Рис. 9).

- Присоединить трубку (15) к соответствующему патрубку (16), расположенному в нижней части бака (14) (Рис. 10).
- Установить бак (14) на нижнем держателе (12) так, чтобы гнезда бака (17) соответствовали специальным направляющим держателя (18) (Рис. 11).
- Надавить на бак (14) так, чтобы гнезда прилегли к концевым упорам направляющих нижнем держателе (12).
- Опустить верхний держатель (11) и присоединить его соединение к врезной шпонке (19), расположенной на верхней части бака (14) (Рис. 12).
- Затянуть винты крепления круглой ручки (10) верхнего держателя (11) рукоятки (Рис. 12).
- Подсоединить патрубков (20) трубки (15) к отверстию, находящемуся на корпусе машины (Рис. 13).
- Пристегнуть цепочку (13) к крюку рукоятки подачи воды (30) (Рис. 14).

2.2.c - Монтаж щетки (Дополнительно) (Рис. 15)

- Отвернуть четыре шпонки затяжки (22) и снять волоочильный стан на вкладку (23).
- Завинтить необходимую щетку (24) на место волоочильного стана при помощи шпонки (22).
Убедиться, что вы хорошо затянули шпонку, используя зажим.

2.2.d - Монтаж аксессуара электрический распылитель (дополнительно)



ПРЕДУПРЕЖДЕНИЕ:

Монтаж дополнительных принадлежностей должен осуществляться исключительно техническим специалистом в соответствии с инструкциями по монтажу, которые прилагаются к аксессуарам.

2.2.e - Наполнение бака электрического распылителя (дополнительно) (Рис. 16)

- Отвинтить бак (25) и снять его.
- Заполнить его водой и воском.
Для получения информации о дозировке см. инструкции изготовителя воска.
- вставить подъемную трубу (26) в бак (25) и завинтить до ограничителя.

2.2.f - Электрическое подключение

- Подключить кабель питания машины к розетке электрической сети, имеющей характеристики, аналогичные приведенным на табличке с техническими данными машины.



ПРЕДУПРЕЖДЕНИЕ:

- Перед включением машины полностью размотать кабель питания.
- Использовать электрический удлинитель, только если он находится в отличном состоянии; удостовериться, что сечение соответствует мощности устройства.
- Ни в коем случае не допускать контакта кабеля питания с режущими кромками во избежание его расплющивания.
- Необходимо иметь свободный доступ к электрической розетке.
- Убедиться, что электрический кабель не поврежден.

3.1 ЗНАКОМСТВО С МАШИНОЙ (Рис. 17-18)

- 3) Рычаг регулировки наклона рукоятки
- 5) Корпус машины
- 4) Колеса
- 7) Рукоятка подъема головки и перемещения машины
- 11-12) Держатели
- 27) Рукоятка управления
- 28) Коробка электрического привода
- 29) Рычаги запуска вращения щетки (вкл.-выкл.)
- 30) Рычаг регулировки подачи воды
- 31) Кабель питания
- 32) Кнопка разблокирования рычага вращения щетки
- 33) Кнопка запуска распыления воска (дополнительно)

4.1 РЕГУЛИРОВКА НАКЛОНА РУКОЯТКИ (Рис. 19)



ПРЕДУПРЕЖДЕНИЕ:

Регулировка положения рукоятки выполняется при остановленной машине.

- Потянув рычаг (3) можно регулировать положение рукоятки (27); при отпуске рычага рукоятка будет установлена и зафиксирована в ближайшем обязательном положении фиксации.



ПРИМЕЧАНИЕ:

Установить рукоятку в удобное положение, в соответствии с собственным ростом, таким образом, чтобы свободно толкать машину на прямолинейных отрезках пути. Ни в коем случае не включать машину, не приведя рукоятку в правильное положение.

5.1 РУКОЯТКА УПРАВЛЕНИЯ (Рис. 17)

1) Кнопка разблокирования рычага вращения пэда (32)

Нажать кнопку (32) для разблокирования рычага запуска вращения пэда (29).

2) Рычаги запуска вращения пэда (29)

При перемещении рычагов вращения пэда (29) подключается вращение пэда. При отпускании рычагов (29) вращение пэда прекращается и машина останавливается автоматически.

Для обеспечения постоянной работы машины необходимо удерживать рычаги (29) нажатыми.

3) Рычаг регулировки подачи воды (30) (при наличии бака. Факультативно)

При воздействии на рычаг (30) подключается подача воды для мойки пола.

При отпускании рычага (30) подача воды прекращается.

4) Кнопка распыления полирующей жидкости (дополнительно) (33)

При нажатии кнопки кнопки и удерживании ее нажатой, включается распыление полирующей жидкости; при отпускании кнопки распыление прекращается.



ПРИМЕЧАНИЕ:

Распыление работает только, когда пэд не вращается.

6.1 ФУНКЦИОНИРОВАНИЕ

6.1.a – Контроль перед использованием

- При наличии установленного аксессуара электрический распылитель (дополнительно) проверить, чтобы он содержал достаточное для рабочей стадии количество жидкости для полировки, и чтобы сопло было подключено и отрегулировано правильно.
- Проверить состояние пэда. Если он изношен, заменить его.
- Проверить, что устройство, особенно сетевой кабель, не имеют повреждений, которые могут подвергнуть риску правильную работу машины или безопасность оператора.

6.1.b – Запуск машины (Рис. 17)



ПРЕДУПРЕЖДЕНИЕ:

Не включать машину, когда она находится в перевернутом положении.

Не включать машину, если пэд не установлен правильно.



ОПАСНОСТЬ:

Руки во время работы обязательно должны быть сухими.

- Потянуть вверх рычаг (3) и опустить рукоятку до получения необходимой высоты.
- Нажать кнопку (32) для разблокирования рычага запуска вращения пэда (29).
- При перемещении рычага (29) машина запускается.
- При отпускании рычага (29) машина останавливается.



ПРЕДУПРЕЖДЕНИЕ:

Никогда не наматывать силовой провод вокруг шеи оператора или корпуса машины.

6.1.c - Эксплуатация машины

(Рис. 17)

- После запуска машины начать операции по мойке, удерживая нажатыми рычаги (29), таким образом поддерживая машину в состоянии работы и активированном вращении щетки.



ОПАСНОСТЬ:

Строго запрещается проходить с машиной поверх кабеля питания: это может привести к серьезному ущербу и создать опасные ситуации!



ПРЕДУПРЕЖДЕНИЕ:

Использование машины, остановленной при подключенном вращении пэд на протяжении длительного времени, может привести к повреждению пола.



ПРИМЕЧАНИЕ:

При отпуске рычагов (29) вращение пэда останавливается, и машина выключается.

6.1.d - Завершение использования и выключение (Рис. 17-20-21)

- Отпустить рычаги (29) для остановки вращения пэда и выключения машины (Рис. 17).
- Установить рукоятку вертикально.
- Снять бак (дополнительно) слить раствор и выполнить чистку сопла, как указано в параграфе по техническому обслуживанию.
- Отсоединить кабель электропитания от розетки и намотать его на специальные держатели для наматывания кабеля.
- Намотать электрический кабель на держатели (11) (12) (Рис. 20).
- Чтобы снять кабель с держателей, повернуть крюки (11) (12) по направлению внутрь и снять кабель, не требующий обязательного разматывания (Рис. 20).



ПРЕДУПРЕЖДЕНИЕ:

Не оставлять машину остановленной с установленным пэдом или приводным диском на полу во избежание их повреждения.

Разместить держатель (21) по центру под диском, чтобы можно было поднимать с пола пэд или перемещаемый по полу диск (Рис. 21).

6.1.e - Транспортировка (Рис. 22)

При розетке, отключенной от сети, и рукоятке, находящейся в вертикальном положении, поднять корпус машины, поворачивая рукоятку по направлению вниз. Таким образом, машину можно перемещать на колесах.

В случае, если необходимо поднять машину для погрузки на грузовик или лестнице, действовать следующим образом:

- Для поднятия машины нужны два человека: один регулирует направляющую скобу (27), а второй – рукоятку (7).

7.1 ТЕХНИЧЕСКОЕ ОБСЛУЖИВАНИЕ И ЧИСТКА



ПРЕДУПРЕЖДЕНИЕ:

Для ознакомления с информацией и мерами предосторожности, относящимися к операциям по техническому обслуживанию или чистке, придерживаться указаний, данных в параграфе «Меры предосторожности для однодисковой машины для чистки пола», в приложении к данному руководству.

ОПЕРАЦИИ, ВЫПОЛНЯЕМЫЕ КАЖДЫЙ ДЕНЬ

7.1.a – Чистка машины

Выполнить чистку машины с помощью мокрой тряпки, затем протереть сухой и чистой тряпкой, чтобы предотвратить образование отложений из-за воздействия химических продуктов.



ПРЕДУПРЕЖДЕНИЕ:

Не использовать для чистки машины растворители, кислоты или коррозионные вещества.

Если пэд загрязнен, вымыть его при температуре, не превышающей 60°.

7.1.b - Опорожнение и чистка бака для воды (факультативно)



ПРЕДУПРЕЖДЕНИЕ:

После завершения операций по мойке необходимо опорожнить и очистить бак для воды во избежание образования отложений и накипи.

Для опорожнения бака освободить его от соответствующих держателей.

7.1.c - Чистка сопла аксессуара распылитель (дополнительно) (Рис. 16-17)



ПРЕДУПРЕЖДЕНИЕ:

После завершения операций по полировке необходимо опорожнить и очистить бак для воды во избежание образования отложений и накипи и очистить сопло.

- Снять бак (25) (Рис. 16), слить раствор, ополоснуть его и наполнить водой.
- Установить машину рядом со сливом и нажимать кнопку (33) (Рис. 17) до опорожнения бака.

ОПЕРАЦИИ, ВЫПОЛНЯЕМЫЕ ПРИ НЕОБХОДИМОСТИ

7.1.d – Замена пэда

Замена пэда необходима, если он изношен и его толщина составляет менее 10 мм; для выполнения замены, см. параграф «Установка пэд».

7.1.e - Демонтаж круглого узла (Рис. 23-24-25-26-27)

- Отвернуть четыре шпонки (22) и снять диск (39) и диск волоочильной машины (9).
- Отвернуть шестигранный болт (40), заблокировав вращение при помощи пробки (41)
- Отвернуть два болта (42) и снять крышку (43).
- Отвернуть винт с шестигранной головкой M12 (44), в комплекте, чтобы извлечь круглый узел (45); при необходимости, заблокировать вращение при помощи пробки.



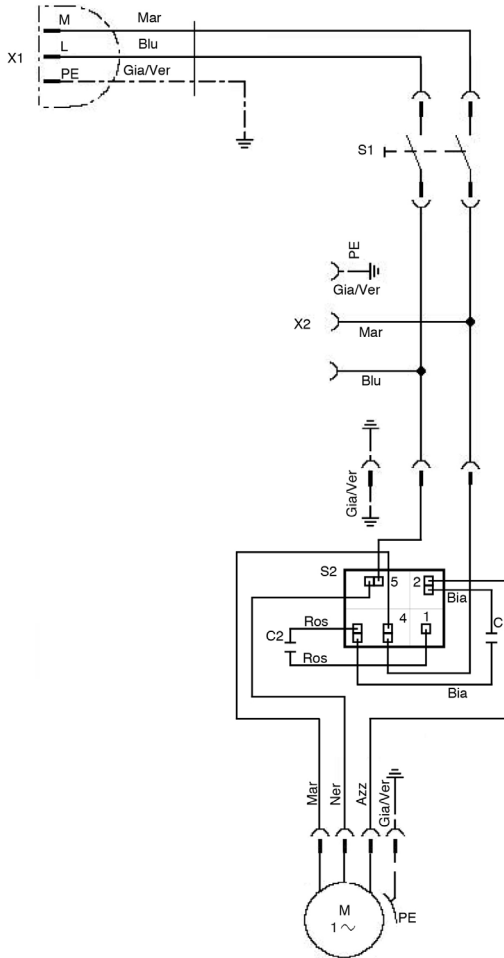
ПРИМЕЧАНИЕ:

Установить все на место в обратном порядке работам по демонтажу, следует установить диск волоочильной машины (9), зацентрировать двумя шпильками (46) круглый узел (45) на отверстиях (47) диска волоочильной машины.

ПРОБЛЕМЫ – ПРИЧИНЫ – СПОСОБЫ УСТРАНЕНИЯ

ПРОБЛЕМА	ПРИЧИНА	УСТРАНЕНИЕ
При нажатии кнопки разблокирования рычагов одновременно с рычагами вращения щетки, машина не запускается.	Вилка отсоединена.	Подключить вилку.
Диск-держатель пэда не вращается	Рычаг вращения щетки/держателя пэда не нажат.	Нажать рычаг.
	Возможное наличие инородных тел.	Удалить застрявшие инородные тела.
Отсутствует подача воды.	Бак пуст.	Наполнить бак.
	Рычаг подачи воды не нажат.	Нажать рычаг.
Полирующая жидкость не поступает.	Бак пуст.	Наполнить бак.
	Не нажата кнопка.	Нажать кнопку.
Недостаточная очистка пола.	Несоответствующий пэд или химическое вещество.	Использовать пэд или химическое вещество, соответствующие типу полируемого пола.
	Пэд изношен.	Заменить пэд.
Неравномерная работа машины или сильная вибрация.	Проверить, что пэд идеально центрирован на диске держателя пэда.	Переустановить пэд, правильно центрируя его на диске держателя пэда.
	Пэд не подходит для типа пола.	Использовать пэд, соответствующий типу полируемой поверхности.
Машина неожиданно выключается в процессе работы.	Срабатывание термореле двигателя.	Нажимать кнопку восстановления, пока не послышится "клик" и убедиться, что машина работает в правильном диапазоне.

ЭЛЕКТРИЧЕСКАЯ СХЕМА



C1 Установленный конденсатор
C2 Конденсатор толкания
S2 Реле напряжения
M1 Электрический двигатель
S1 Главный переключатель
X1 Вилка
X2 Дополнительный разъем

Ros Красный
Bia Белый
Mar Коричневый
Blu Синий
Gia/Ver Желтый/ Зеленый
Azz Голубой
Ner Черный

*Szanowny Kliencie,
Dziękujemy za wybór naszego produktu do czyszczenia pomieszczeń.*

Zakupiona przez Państwa szorowarka do posadzek została zaprojektowana, aby w pełni zaspokoić wymagania użytkownika pod względem łatwości obsługi i niezawodności.

Jesteśmy świadomi, że aby produkt pozostał zawsze o wysokiej jakości, również po upływie czasu, wymaga on stałych aktualizacji, aby sprostać oczekiwaniom użytkowników. Dlatego też mamy nadzieję, że zyskaliśmy nie tylko usatysfakcjonowanego klienta, ale również partnera, który nie zawaha się przekazać nam opinii i propozycji wywodzących się z codziennego doświadczenia obsługującego go personelu.

Spis Treści

1.1 DANE TECHNICZNE.....	PL-3
1.2 WPROWADZENIE.....	PL-3
1.3 PRAWIDŁOWE UŻYCIĘ MASZYNY	PL-3
1.4 NIEPRAWIDŁOWE UŻYCIĘ MASZYNY	PL-3
2.1 ROZPAKOWYWANIE.....	PL-4
2.2 MONTAŻ ELEMENTÓW SKŁADOWYCH	PL-4
2.2.a - Montaż pad.....	PL-4
2.2.b - Montaż zbiornika (Opcja)	PL-4
2.2.c - Montaż szczotki (opcja)	PL-4
2.2.d - Montaż akcesorium Spray elektryczny (w opcji)	PL-4
2.2.e - Napełnianie zbiornika spryskiwacza elektrycznego (opcja)	PL-5
2.2.f - Przyłączenie elektryczne	PL-5
3.1 ELEMENTY URZĄDZENIA	PL-5
4.1 REGULACJA POCHYLENIA RĘKOJEŚCI	PL-5
5.1 RĘKOJEŚĆ PROWADZĄCA.....	PL-6
6.1 ZASADY DZIAŁANIA	PL-6
6.1.a - Kontrola przed rozpoczęciem obsługi	PL-6
6.1.b - Uruchomienie maszyny	PL-6
6.1.c - Użycie maszyny	PL-7
6.1.d - Zakończenie pracy i wyłączenie	PL-7
6.1.e - Transport	PL-7
7.1 KONSERWACJA I CZYSZCZENIE	PL-7
7.1.a - Czyszczenie maszyny	PL-8
7.1.b - Opróżnianie i czyszczenie zbiornika wody (opcja)	PL-8
7.1.c - Czyszczenie dyszy akcesorium Spray (w opcji)	PL-8
7.1.d - Wymiana pad	PL-8
7.1.e - Demontaż zespołu orbitującego	PL-8
PROBLEMY - PRZYCZYNY - NAPRAWA.....	PL-9
SCHEMATY ELEKTRYCZNE	PL-10

1.1 DANE TECHNICZNE

	S10			
Moc silnika szczotki	1000 W			
Napięcie	220 - 240 V~		110 V~	
Częstotliwość	50 Hz	60 Hz	50 Hz	60 Hz
Oscylacje na minutę	n.1500	n.1800	n.1500	n.1800
Zasięg roboczy - \varnothing szczotki	430 mm			
Ciśnienie szczotki	25,6 g/cm ²			
Wysokość przejścia silnika	mm 270 CON PAD H=25mm			
Gniazdo suchej aspiracji	TAK			
Poziom hałasu	59,5 dB(A)			
Poziom wibracji	< 2.5 m/s ²			
Napęd	BEZPOŚREDNI			
Długość kabla	12 m			
Waga (bez akcesoriów)	43,2 kg			
Wymiary	730X450X1200 mm			

1.2 WPROWADZENIE



ZAGROŻENIE:

Przed rozpoczęciem pracy z urządzeniem należy uważnie przeczytać instrukcję „**WSKAZÓWKI DOTYCZĄCE BEZPIECZEŃSTWA PODCZAS KORZYSTANIA Z POLERKI**” dołączone do niniejszego podręcznika.

Niniejsza instrukcja jest nieodłącznym elementem maszyny; w związku z tym powinna być starannie przechowywana w bezpiecznym i dostępnym dla wszystkich użytkowników miejscu (operatorów i konserwatorów) przez cały okres funkcjonowania maszyny, aż do jej rozbiórki.

1.3 - PRAWIDŁOWE UŻYCIEMASZYNY



OSTRZEŻENIE:

Urządzenie przeznaczone wyłącznie do użytku wewnętrznego.



ZAGROŻENIE:

Wszelkie odmienne użycie maszyny zwalnia producenta z odpowiedzialności za szkody na osobach i/lub mieniu oraz powoduje unieważnienie gwarancji.

Niniejsze urządzenie przeznaczone jest do użytku komercyjnego, na przykład w hotelach, szkołach, szpitalach, fabrykach, sklepach, biurach i wypożyczalniach.

Urządzenie zostało zaprojektowane i skonstruowane:

do zastosowań profesjonalnych, do mycia podłóg i wykładzin, do wygładzania podłóg, do polerowania podłóg (na przykład parkietu i rozłączonych powierzchni).

1.4 - NIEPRAWIDŁOWE UŻYCIEMASZYNY



OSTRZEŻENIE:

Maszyny nie należy używać do pracy na zewnątrz.



ZAGROŻENIE:

- nie czyścić posadzek wodą o temperaturze przekraczającej 50°C;
- nie używać oleju napędowego/benzyn lub detergentów korozyjnych do mycia posadzek;
- nie myć ani nie odsysać płynów korozyjnych, łatwopalnych, wybuchowych, nawet jeśli rozcieńczonych.

2.1 ROZPAKOWYWANIE

(Rys. 1-2-3-4)

- Po otrzymaniu maszyny należy zdjąć opakowanie i następnie przeciąć opaski (1) (Rys. 1). Podnieść rączkę (2) pociągając za uchwyt odblokowujący (3) (Rys. 2);
- Podnieść koła (4) zrobić dźwignię rączki (2), przekręcić urządzenie i oprzeć na kołach na podłożu (Fig. 3);
- Podnieść korpus maszyny (5) robiąc dźwignię na rączce (2) i przesunąć maszynę (Fig. 4).

2.2 MONTAŻ

ELEMENTÓW SKŁADOWYCH

2.2.a - Montaż pad (Rys. 5-6-7)

- Położyć urządzenie, z wyprostowanym uchwytem, opierając dolną część na kółkach (Rys.5).
- Założyć pad (8) na trzymak (9) (Rys.6).
- Sprawdzić, czy zewnętrzne obrzeże padu (8) pokrywa się z zewnętrznym obrzeżem tarczy napędowej (9) i zablokować go na ząbkach tarczy naciskając palcami (Rys. 7).



OSTRZEŻENIE:

Używać wyłącznie padów dostarczonych przez producenta, odpowiednich dla danego modelu maszyny.

Używanie innego rodzaju pad może spowodować poważne uszkodzenia maszyny.

2.2.b - Montaż zbiornika (Opcja)

(Rys. 8-9-10-11-12-13-14)

- Poluzować pokrętło (10) górnego wspornika (11) uchwytu (Rys. 8).
- Upewnić się, że wspornik dolny (12) wspiera się na przewodnicy kabli rączki (Rys. 11).
- Przykręcić łańcuszek (13) w górnej części zbiornika (14) (Rys. 9).

- Podłączyć rurę (15) do odpowiedniego złącza (16), znajdującego się w dolnej części zbiornika (14) (Rys. 10).
- Umieścić zbiornik (14) na wsporniku dolnym (12), zrównując szczeliny (17) zbiornika z konkretnymi przewodnicami (18) wspornika (rys. 11).
- Docisnąć zbiornik (14), tak aby szczeliny dosunęły się do ograniczników końcowych na przewodnicach wspornika (12).
- Obniżyć górny wspornik (11) i zamocować jego złącze do występu mocowania (19) w górnej części zbiornika (14) (rys. 12).
- Dokręcić pokrętło (10) górnego wspornika (11) uchwytu (Rys. 12).
- Połączyć złączkę (20) rury (15) do otworu znajdującego się na korpusie urządzenia (Rys.13).
- Zamocować łańcuch (13) do zaczepu dźwigni (30) zasilania wodą (rys. 14).

2.2.c - Montaż szczotki (opcja)

(Rys. 15)

- Odkręci cztery klucze mocujące (22) i wyjąć podajnik padu (23).
- Dokręcić wybraną szczotkę (24) w miejscu podajnika z kluczykami (22). Upewnić się, że kluczyki zostały mocno dokręcone. Dokręcić szczypcami w razie potrzeby.

2.2.d - Montaż akcesorium Spray elektryczny (w opcji)



OSTRZEŻENIE:

Montaż wyposażenia opcjonalnego może być wykonany wyłącznie przez technika specjalistę zgodnie z instrukcjami montażu dołączonymi do akcesoriów.

2.2.e - Napełnianie zbiornika spryskiwacza elektrycznego (opcja) (Rys. 16)

- Odkręcić zbiornik (25) i wyciągnąć go.
- Wypełnić go wodą i woskiem.
Zapoznać się z instrukcjami dozowania producenta wosku.
- Wprowadzić węża do odsysania (26) do zbiornika (25) i dokręcić aż do oporu.

2.2.f - Przyłączenie elektryczne

- Podłączyć przewód zasilający urządzenia do gniazda sieciowego o cechach odpowiadających danym na tabliczce znamionowej urządzenia.



OSTRZEŻENIE:

- Przed uruchomieniem sprzętu rozwinąć całkowicie przewód zasilania elektrycznego.
- Używać przedłużacza elektrycznego tylko jeśli jest on w idealnym stanie; upewnić się, czy jego przekrój jest odpowiedni dla mocy sprzętu.
- Nigdy nie dopuszczać, aby przewód zasilania przesunął się po ostrych krawędziach i unikać zgniatania go.
- Gniazdo sieciowe powinno znajdować się w łatwo dostępnym miejscu.
- Upewnić się, że przewód elektryczny nie jest uszkodzony.

3.1 ELEMENTY URZĄDZENIA (Rys. 17-18)

- 3) Dźwignia nachylenia uchwyty
- 5) Korpus urządzenia
- 4) Kółka
- 7) Uchwyt dźwigowy głowicy i przemieszczanie maszyny
- 11-12) Wsporniki
- 27) Uchwyt prowadzący
- 28) Skrzynka sterownicza
- 29) Dźwignie uruchamiania obrotów szczotki (on-off)
- 30) Dźwignia regulacji poboru wody
- 31) Przewód zasilania elektrycznego
- 32) Przycisk odblokowania dźwigni obrotów szczotki
- 33) Przycisk uruchomienia natryskiwania wosku (opcja)

4.1 REGULACJA POCHYLENIA RĘKOJEŚCI (Rys. 19)



OSTRZEŻENIE:

Regulacja położenia rękojeści powinna być wykonywana przy zatrzymanej maszynie.

- Pociągając za dźwignię (3) można zmieniać pozycję rękojeści (27); zwalniając dźwignię, rękojeść usadawia się i blokuje w najbliższej wymaganej pozycji.



UWAGA:

Ustawić rękojeść w wygodnej pozycji, w zależności od wysokości operatora, aby swobodnie prowadzić maszynę podczas pracy. Nie uruchamiać maszyny jeżeli jej rękojeść nie została prawidłowo ustawiona.

5.1 RĘKOJEŚĆ PROWADZĄCA (Rys. 17)

- 1) **Przycisk zwalniający dźwignie obracania pad (32)**
Wcisnąć przycisk (32) zwalniający dźwignie uruchamiające obracanie pad (29).
- 2) **Dźwignie uruchamiające obracanie pad (29)**
Pociągając za dźwignie obracania pad (29) aktywuje się obracanie pad.
Po zwolnieniu dźwigni (29) obracanie pada zostanie przerwane, a maszyna automatycznie zatrzyma się.
Należy naciskać na dźwignie (29), aby uzyskać ciągłą pracę maszyny.
- 3) **Dźwignia regulacji poboru wody (30) (jeśli obecny jest zbiornik opcjonalny)**
Podnosząc dźwignię (30) umożliwia się pobór wody do mycia podłogi.
Po zwolnieniu dźwigni (30) pobór wody zostaje przerwany.
- 4) **Przycisk natrysku płynem nablyszczającym (Opcja) (33)**
Naciskając przycisk i przytrzymując go, uruchamia się natrysk płynem nablyszczającym. Po zwolnieniu przycisku natrysk zostanie przerwany.



UWAGA:

Natrysk może pracować również z zatrzymanym padem.

6.1 ZASADY DZIAŁANIA

6.1.a – Kontrola przed rozpoczęciem obsługi

- Jeżeli akcesorium spray elektryczny zostało zainstalowane (w opcji), sprawdzić czy posiada ono odpowiednią ilość płynu nablyszczającego i czy dysza została prawidłowo zamontowana i wyregulowana.
- Sprawdzić stan techniczny pad.
Jeżeli jest zużyty, należy wymienić go.
- Sprawdzić czy urządzenie, a w szczególności przewód zasilający, nie posiadają uszkodzeń, które mogłyby wpłynąć na prawidłowe działanie maszyny i na bezpieczeństwo operatora.

6.1.b - Uruchomienie maszyny (Rys. 17)



OSTRZEŻENIE:

Nie włączać maszyny w pozycji przechylonej. Nie włączać urządzenia bez prawidłowo zamontowanego pada.



ZAGROŻENIE:

Pracować tylko z suchymi rękami.

- Pociągnąć do góry dźwignię (3) i obniżyć rękojeść do pożądanej wysokości.
- Wcisnąć przycisk (32) zwalniający dźwignie uruchamiające obracanie pad (29).
- Naciskając na dźwignie (29) maszyna uruchomi się.
- Zwalniając obie dźwignie (29) maszyna zatrzyma się.



OSTRZEŻENIE:

Nigdy nie należy owijać przewodu sieciowego wokół szyi operatora lub korpusu maszyny.

6.1.c - Użycie maszyny (Rys. 17)

- Po uruchomieniu urządzenia można rozpocząć czyszczenie, trzymając wciśnięte dźwignie (29), utrzymujące funkcjonowanie urządzenia i obroty szczotki.



ZAGROŻENIE:

Nie wolno przejeżdżać maszyną po kablu zasilającym: może to spowodować poważne uszkodzenia i niebezpieczeństwo!



OSTRZEŻENIE:

Używanie przez dłuższy czas zatrzymanej w miejscu polerki z obracającym się padem może spowodować uszkodzenie podłogi.



UWAGA:

Zwalniając dźwignie (29), obracanie pad zatrzyma się, a maszyna wyłączy się.

6.1.d - Zakończenie pracy i wyłączenie (Rys. 17-20-21)

- Zwolnić dźwignie (29), aby zatrzymać obracanie się pada oraz wyłączyć maszynę (Rys.17).
- Rękojeść ustawić w pozycji pionowej.
- Odłączyć zbiornik (w opcji) i opróżnić go z płynu, a następnie wyczyścić dyszę zgodnie ze wskazówkami zawartymi w rozdziale Konserwacja.
- Odłączyć z gniazda kabel zasilania elektrycznego i zwinąć go na specjalne uchwyty zwijaka kabla.
- Nawinąć kabel elektryczny na uchwyty (11) (12) (Rys.20).
- Aby ściągnąć kabel z uchwytów, przekręcić zaczepy (11) (12) do wewnątrz i ściągnąć kabel bez konieczności jego rozwijania (Rys. 20).



OSTRZEŻENIE:

Abym uniknąć uszkodzeń, nie pozostawiać wyłączanego urządzenia z zamontowaną podkładką lub tarczą napędową opierającą się o posadzkę.

Umieścić wspornik (21) pod środkiem tarczy, tak aby unieść podkładkę lub tarczę włożoną nad posadzkę (rys. 21).

6.1.e - Transport (Rys. 22)

Z odłączoną od sieci wtyczką i rękojeścią w pozycji pionowej, naciskając na rękojeść unieść korpus maszyny.

Maszyna może być w ten sposób przenoszona na kółkach.

W przypadku konieczności podniesienia maszyny w celu załadowania na samochód ciężarowy lub umieszczenia na schodach należy postępować zgodnie z opisem:

- Dwie osoby, jedna na ręczce prowadnicy (27) i druga z pomocą uchwyty (7) mogą podnieść maszynę.

7.1 KONSERWACJA I CZYSZCZENIE



OSTRZEŻENIE:

W celu uzyskania informacji i ostrzeżeń dotyczących konserwacji i czyszczenia, należy stosować się do dołączonej instrukcji „Wskazówki dotyczące bezpieczeństwa podczas korzystania z polerki” dołączone do niniejszego podręcznika.

ZABIEGI DO WYKONANIA CODZIENNIE

7.1.a - Czyszczenie maszyny

Maszynę czyścić wilgotną szmatką, a następnie wycierać suchą i czystą szmatką, aby uniknąć tworzenie się kamienia.



OSTRZEŻENIE:

Do czyszczenia maszyny nie używać rozpuszczalników, kwasów lub substancji żrących.

Jeżeli pad jest brudny, wyprać go w temperaturze maksimum 60°.

7.1.b - Opróżnianie i czyszczenie zbiornika wody (opcja)



OSTRZEŻENIE:

Po zakończeniu czynności mycia należy obowiązkowo opróżnić i wyczyścić zbiornik wody w celu uniknięcia gromadzenia się osadu lub kamienia osadowego.

Aby opróżnić zbiornik wody, należy zdjąć go z odpowiednich wsporników.

7.1.c - Czyszczenie dyszy akcesorium Spray (w opcji) (Rys. 16-17)



OSTRZEŻENIE:

Po zakończeniu czynności polerowania należy obowiązkowo opróżnić i wyczyścić zbiornik wody aby uniknąć gromadzenia się osadu lub kamienia osadowego.

- Usunąć zbiornik (25) (Fig. 16), opróżnić go z płynu, opłukać i napełnić wodą.
- Ustawić maszynę na wpuście kanalizacyjnym i wcisnąć przycisk (33) (Rys.17) aż do opróżnienia zbiornika.

ZABIEGI DO WYKONANIA W ZALEŻNOŚCI OD POTRZEBY

7.1.d - Wymiana pad

Wymiana pad staje się konieczna, kiedy jest on zużyty i ma grubość mniejszą niż 10 mm; aby wymienić pad, patrz rozdział „ Montaż pad”.

7.1.e - Demontaż zespołu orbitującego (Rys. 23-24-25-26-27)

- Odkręcić cztery klucze (22) i wyjąć tarczę (39) oraz tarczę podajnika (9).
- Odkręcić śrubę sześciokątną (40) blokując rotację z pomocą kontrastu (41)
- Odkręcić dwie nakrętki (42) i ściągnąć pokrywę (43).
- Dokręcić śrubę dostarczonym kluczem imbusowym M12 (44). Aby wyjąć zespół orbitujący (45), jeżeli będzie to konieczne, należy zablokować rotację z pomocą kontrastu.



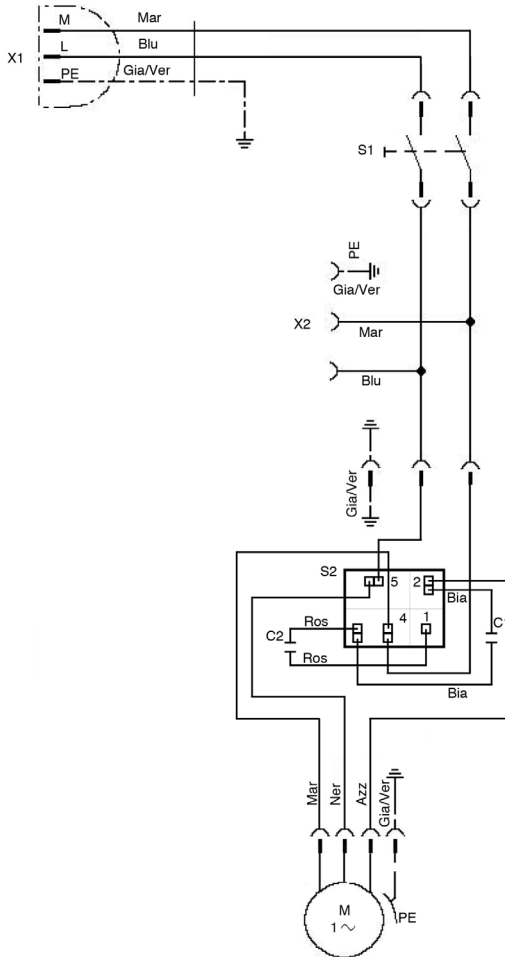
NOTA:

Należy zamontować ponownie wszystko wykonując opisane operacje w odwrotnym kierunku do demontażu, przy montażu tarczy prowadnicy (9) należy wypośredkować dwa sworznie (46) zespołu orbitującego (45) na otworach (47) tarczy prowadnic.

PROBLEMY - PRZYCZYNY - NAPRAWA

PROBLEM	PRZYCZYNA	ROZWIĄZANIE
Podczas jednoczesnego wciśnięcia przycisku zwalnającego dźwignię oraz dźwigni obracania się szczotki, maszyna nie uruchamia się.	Odłączona wtyczka.	Podłączyć wtyczkę.
Trzymak nie obraca się.	Dźwignia obracania szczotki/trzymaka nie wciśnięta.	Nacisnąć na dźwignię.
	Obecność ewentualnych ciał obcych.	Usunąć zaklinowane ciała obce.
Nie wypływa woda.	Zbiornik pusty.	Napełnić zbiornik.
	Dźwignia poboru wody nie została wciśnięta.	Wcisnąć dźwignię.
Nie wychodzi płyn nabłyszczający.	Zbiornik pusty.	Napełnić zbiornik.
	Przycisk nie wciśnięty.	Wcisnąć przycisk.
Niewystarczające czyszczenie podłogi.	Nieodpowiedni pad lub środek chemiczny.	Używać pada lub środków chemicznych odpowiednich do rodzaju polerowanego podłoża.
	Zużyty pad.	Wymienić pad.
Maszyna działa nieprawidłowo lub mocno drga.	Sprawdzić czy pad został prawidłowo wyśrodkowany na trzymaku.	Ponownie wypośrodkować pad na trzymaku.
	Nieodpowiedni pad do rodzaju podłoża.	Korzystać z padu odpowiedniego do rodzaju polerowanego podłoża.
Maszyna nagle podczas pracy wyłącza się.	Aktywacja ochrony termicznej silnika.	Przywrócić przycisk reset aż do usłyszenia "Click" oraz upewnić się, czy pracuje się w prawidłowym zakresie.

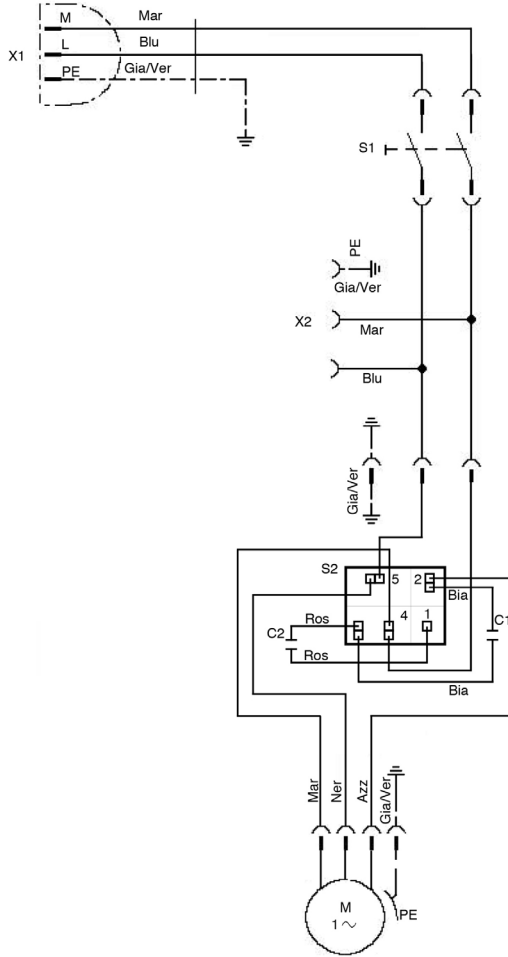
SCHEMATY ELEKTRYCZNE



C1 Wprowadzony kondensator
C2 Kondensator
S2 Przełącznik napięciowy
M1 Silnik elektryczny
S1 Wyłącznik główny
X1 Sworzeń
X2 Dodatkowe gniazdko

Ros Czerwony
Bia Biały
Mar Brązowy
Blu Niebieski
Gia/Ver Żółty/Zielony
Azz Błękitny
Ner Czarny

المخطط الكهربائي



أحمر.....	Ros	مُكثف مُركب.....	C1
أبيض.....	Bia	مُكثف البدء.....	C2
بنّي.....	Mar	مُرحل القياس الفولتي.....	S2
أزرق فاتح.....	Blu	محرك كهربائي.....	M1
أصفر/أخضر.....	Gia/Ver	قاطع رئيسي.....	S1
أزرق.....	Azz	مقيس.....	X1
أسود.....	Ner	مأخذ مساعد.....	X2

مشاكل التشغيل - الأسباب - العلاج

العلاج	السبب	المشكلة
صل قابس التيار الكهربائي.	قابس التيار الكهربائي مفصول.	عند الضغط على زر تحرير الأذرع في وقتٍ واحد مع أذرع دوران الفرشاة فإن الآلة لا تعمل.
اضغط على الذراع.	ذراع دوران الفرشاة/أداة السحب غير مضغوط عليه.	قرص السحب لا يدور.
أزل الأجسام الغريبة العالقة.	هناك أجسام غريبة عالقة.	لا يخرج الماء
املا الخزان.	الخزان فارغ.	محلول التلميع لا يخرج.
اضغط على الذراع.	ذراع تدفق الماء غير مضغوط عليه.	
املا الخزان.	الخزان فارغ.	
إضغط على الزر.	الزر غير مضغوط عليه.	
استخدم وسادة أو منتج كيميائي مناسبين لنوعية الأرضية المراد تلميعها.	الوسادة أو المنتج الكيميائي غير مناسبين.	تنظيف الأرضية غير كاف.
استبدل الوسادة.	الوسادة مستهلكة.	
ضع الوسادة مع ضبط تمرکزها بالشكل الصحيح على قرص السحب.	تحقق من أن الوسادة مضبوطة ومتمركزة تمامًا على قرص السحب.	تعمل الآلة بطريقة غير منتظمة أو باهتزازت قوية.
استخدم وسادة مناسبة لنوعية الأرضية المراد تلميعها.	الوسادة غير مناسبة لنوعية الأرضية.	
أعد ضبط زر إعادة الضبط حتّ سماع "نقرة" التأكيد ثمّ تحقق من العمل في النطاق الصحيح.	أدخل أداة الحماية الحرارية للمحرك.	الآلة تتطفئ فجأة أثناء العمل.

عملیات تتم عند الضرورة

d.1.7 - استبدال الوسادة

يصبح من الضرورة استبدال الوسادة عند تأكلها وعندما يقلُّ سُمكها عن 10 ملم؛
للاستبدال، انظر فقرة "تركيب الوسادة".

e.1.7 - تفكيك مجموعة الدوران

(شكل. 23-24-25-26-27)

- فك البراغي الأربعة (22) وانزع القرص (39) وقرص السحب (9).
- فك المسمار السداسي (40) عن طريق إيقاف الدوران بواسطة مانع الدوران (41)
- فك المسمارين (42) وانزع الغطاء (43).
- اربط مسماران (44) M12 المرفق لاستخراج مجموعة الدوران (45); عند الضرورة، يمكن إيقاف الدوران باستخدام مانع الدوران.

ملاحظة:

أعد تركيب جميع المكونات بعكس ترتيب عمليات الفك، عند إعادة تركيب قرص السحب (9) قم بتوسيط الشوكتين (46) الخاصتين بمجموعة الدوران (45) على فتحتي قرص السحب (47).

عملیات ينبغي القيام بها كل يوم

a.1.7 - تنظيف الآلة

أجر عملية تنظيف الآلة باستخدام قطعة قماش رطبة ثم ادعك بعد ذلك بقطعة قماش جافة ونظيفة وذلك لتحاشي تكوّن القشور الترسيبية جرّاء المنتجات الكيماوية.



تحذير:

لا تستخدم أية مذيبيات أو أحماض أو مواد مسببة للتآكل لتنظيف الآلة.
في حالة اتساخ الوسادة، اغسلها بدرجة حرارة حدّها الأقصى 60 درجة مئوية.

b.1.7 - تفرغ وتنظيف خزّان المياه (اختياري)



تحذير:

عقب الانتهاء من عمليات التمسيل يجب إلزامياً تفرغ وتنظيف خزّان المياه لتحاشي تراكم البقايا أو القشور الترسيبية.
لتفرغ خزّان الماء، حرّره من دعاماته الخاصة به.

c.1.7 - تنظيف فوّهة ملحق الرش الرذاذي

(مكوّن اختياري)

(الشكلين 16 و 17)



تحذير:

عقب الانتهاء من عمليات التلميع يجب إلزامياً تفرغ وتنظيف خزّان المياه لتحاشي تراكم البقايا أو القشور الترسيبية وتنظيف الفوّهة.

- أزل الخزّان (25) (الشكل 16)، فرّغ المحلول، اشطفه ثم أعد ملئه بالماء.
- تموضّع والآلة قريبة من منفذ صرف وتفرغ ثم اضغط على الزر (33) (الشكل 17) حتّى إتمام تفرغ الخزّان.

c.1.6 - استخدام الآلة

(الشكل 17)

- بعد بدء تشغيل الآلة، ابدأ عمليّات التنظيف بالاستمرار في الضغط على الأذرع (29)، بحيث تتّم المحافظة على عمل الآلة ودوران الفرشاة.



خطر:

تحاشي مطلقاً أثناء العمل الانتقال بالآلة فوق كابل توصيل التيار الكهربائي: فإنّ ذلك قد يسبّب أضرار وتلفيَّات خطيرة ومواقف خطيرة!

ملاحظة:



استخدم الآلة وهي ثابتة مع دوران الوسادة المُدخلة لفترة طويلة يمكن أن يضر بالأرضيَّات أو يتلفها.

ملاحظة:



عند تحرير الأذرع (29) يتوقّف دوران الوسادة وتنطفئ الآلة.

d.1.6 - نهاية الاستخدام وإطفاء الآلة

(الشكل 17-20-21)

- حرّر الأذرع (29) لإيقاف دوران الوسادة ثمّ أطفئ الآلة (الشكل 17).
- ضع مقبض التحكم والتوجيه في وضعيّة رأسيّة.
- أزل الخزّان (مكوّن اختياري) ثمّ فرّغه من المحلول وأجر عمليّة تنظيف لفوّهة كما هو موضّح في فقرة الصيانة.
- افصل كابل توصيل التيار الكهربائي عن مقبض التيار ثمّ لفّه بدعامات حمل ولفّ الكابل.
- لفّ كابل توصيل التيار الكهربائي على الدعامات (12) (11) (الشكل 20).
- لإزالة كابل توصيل التيار الكهربائي من الدعامات لفّ خطّافات التعليق (12) (11) إلى الداخل ثمّ أزل الكابل دون أن تفرده بالضرورة (الشكل 20).



تحذير:

لا تترك الآلة متوقّفة والوسادة المرّكبة بها أو قرص القيادة على الأرض لتحاشي الحاق الضرر بها.
ضع داعماً (21) أسفل ووسط القرص، لرفع الوسادة أو اسحب القرص بعيداً عن الأرض (الشكل 21).

e.1.6 - النقل

(الشكل 22)

وقابس التيار الكهربائي مفصّولاً ومقبض التحكم والتوجيه في وضعيّة رأسيّة، ارفع هيكل الآلة مع لفّ مقبض التحكم والتوجيه إلى الأسفل.

يمكن هكذا نقل الآلة على العجلات.

في حالة كانت هناك ضرورة لرفع الماكينة من أجل تحميلها على عربات، أو لصعود درج اتبع الآتي:

- فك أداتي الدفع (34) وعن طريق المقبض (7) حرك الرأس برفق بحيث يتم ربط أداتي الدفع بشكل صحيح.
- من خلال شخصين، أحدهما على مقبض التوجيه (27) والآخر عن طريق المقبض (7) يتم رفع الماكينة.

1.7 الصيانة و النظافة



تحذير:

للمعلومات والتحذيرات الخاصّة بعمليّات الصيانة والنظافة يُرجى الالتزام التام بما هو محدّد ومذكور في كتيّب "تحذيرات أمان وسلامة آلة التنظيف أحاديّة الفرشاة" المرفق بهذا الدليل.

1.6.b - بدء تشغيل الآلة (الشكل 17)



تحذير:

لا تبدأ تشغيل الآلة في وضعية مقلوبة.
لا تبدأ تشغيل الآلة دون أن تكون الوسادة موضوعة في مكانها بالشكل الصحيح.



خطر:

اعمل فقط وحصرياً وأنت جاف اليدين.

- شد إلى الأعلى الذراع (3) وأخفض مقابض التحكم والتوجيه حتى ضبطه على الارتفاع المرغوب فيه.
- اضغط على الزر (32) لتحرير أذرع بدء تشغيل دورات الوسادة (29).
- عن طريق شد الأذرع (29) يبدأ عمل الآلة.
- عند تحرير كلا الزراعين (29) تتوقف الآلة عن العمل.



تحذير:

لا تقم بلف كابل التغذية الكهربائية أبداً حول عنق العامل أو حول هيكل الماكينة.

1.5 مقبض التحكم والتوجيه (الشكل 17)

- (1) زر تحرير أذرع دوران الوسادة (32)
اضغط على الزر (32) لتحرير أذرع بدء تشغيل دورات الوسادة (29).
- (2) أذرع بدء تشغيل دوران الفرشاة (29)
عبر شد ذراع دوران الوسادة (29) يتم تفعيل دوران الوسادة.
عند تحرير الأذرع (29) يتوقف دوران الوسادة وتتوقف الآلة أوتوماتيكياً.
يجب الإبقاء على الأذرع (29) للحصول على تشغيل مستمر للآلة.
- (3) ذراع ضبط تدفق الماء (30) (عند وجود خزّان كمكّون اختياري)
عند شد الذراع (30)، يتم تفعيل تدفق الماء لغسل الأرضيات.
عند تحرير الذراع (30) يتوقف تدفق الماء.
- (4) زر رشّ سائل التلميع (مكّون اختياري) (33)
بالضغط على الزر الانضغاطي وبالأستمرار عليه مضغوطاً يتم بدء عملية رشّ سائل التلميع؛ عند تحرير الزر الانضغاطي تتوقف عملية الرش.



ملاحظة:

تبدأ عملية الرش أيضاً عندما لا تلفّ الوسادة.

1.6 التشغيل

1.6.a - فحوصات قبل الاستخدام

- عند وجود ملحق الرش الرذاذي الكهربائي مركباً (مكّون اختياري)، تحقق من أنّ هذا الملحق يحتوي على سائل تلميع كافي لمرحلة العمل ومن أنّ الفوهة موضوعة ومضبوطة بالشكل الصحيح.
- تحقق من حالات الوسادة.
إذا كانت متآكلة، استبدلها.
- تحقق من أنّ الجهاز، وخاصة كابل توصيل التّيار الكهربائي، ليس به أيّة أضرار أو تلفّيات يمكنها أن تؤثر سلباً على سلامة تشغيله أو على أمن وسلامة القائم على التشغيل.

1.3 التَعْرِفُ عَلَى الآلَةِ (الشكلين 17-18)

- (3) ذراع ميل مقبض التحكم والتوجيه
- (4) العجلات
- (5) هيكل الآلة
- (7) مقبض رفع الرأس وتحريك الماكينة
- (11-12) الدعامات
- (27) مقبض التحكم والتوجيه
- (28) علبة مفاتيح التشغيل الكهربائية
- (29) أذرع بدء تشغيل دوران الفرشاة (تشغيل-إيقاف "on-off")
- (30) ذراع ضبط تدفق الماء
- (31) كابل توصيل التيار الكهربائي
- (32) زر تحرير أذرع دوران الفرشاة
- (33) زر بدء تشغيل رش الشمع (مكون اختياري)
- (34) أدوات الدفع (اختياري)

1.4 ضبط ميل

مقبض التحكم والتوجيه (الشكل 19)



تحذير:

ضبط وضعية مقابض التحكم والتوجيه يجب أن يتم والآلة متوقفة عن العمل.

- عن طريق شد الذراع (3) يمكن تغيير وضعية مقابض التحكم والتوجيه (27)؛
- عن طريق تحرير الذراع تنضبط وضعية مقبض التحكم والتوجيه ويتوقف في الوضعية الإجبارية الأقرب.

ملاحظة:



اضبط مقبض التحكم والتوجيه في وضعية التحكم، وفقاً لطولك، بحيث يتم دفع الآلة بسهولة خلال مسارات مستقيمة.
لا تبدأ مطلقاً تشغيل الآلة بدون إمالة مقبض التحكم والتوجيه بالطريقة الصحيحة.

e.2.2 - ملء خزّان الرش الرذاذي الكهربائي (مكون اختياري) (الشكل 16)

- فكّ لولبيّاً الخزّان (25) ثمّ أزلّه.
- املاه بالماء والشمع.
- لمعايرة وتحديد المقادير، انظر إرشادات الشركة المنتجة للشمع المستخدم.
- أدخل أنبوب الشفط (26) في الخزّان (25) ثمّ اربط لولبيّاً حتّى حاجز نهاية المسار.

f.2.2 - توصيل الآلة بالتيار الكهربائي

- صل كابل توصيل التيار الكهربائي للآلة بمقبس شبكة التيار الكهربائي الذي له مواصفات تتوافق مع تلك المذكورة على لوحة البيانات الفنية لهذه الآلة.



تحذير:

- افرّد كابل توصيل التيار الكهربائي بالكامل قبل البدء في تشغيل الجهاز.
- استخدم وصلة تطويل كهربائية فقط عندما تكون حالتها التشغيلية ممتازة؛ تحقق من أنّ القطع القطري لهذا الكابل مناسبة للقوة التشغيلية للجهاز.
- لا تترك مطلقاً كابل توصيل التيار الكهربائي يمر على حواف حادة قاطعة وتجنّب الضغط عليه أو سحقه.
- مقبس التيار الكهربائي يجب أن يكون من السهل الوصول إليه.
- تحقق من عدم تعرّض كابل توصيل التيار الكهربائي لأيّة أضرار أو تلفيات.

- ضع الخزان (14) على الداعم السفلي (12) ، عن طريق محاذاة فتحات الخزان (17) مع توجيهات الدعم المحددة (18) (الشكل 11).
- اضغط على الخزان (14) بحيث تكون الفتحات في الجهة المقابلة من نقاط التوقف على أدلة الدعم (12).
- أخفض وصلة الربط العلوية (11) ثم ثبّتها بلسان التعشيق (19) على الجزء العلوي للخزان (14) (الشكل 12).
- اربط لولبيًا مقبض (10) الدعامة العلوية (11) في المقبض (الشكل 12).
- صل كوع التوصيل (20) الخاص بالأنبوب (15) بالفتحة الموجودة على هيكل الآلة (الشكل 13).
- علق السلسلة (13) على خطاف ذراع إمداد المياه (30) (الشكل 14).

c.2.2 - تركيب الفرشاة (مكوّن اختياري) (الشكل 15)

- قم بتركيب براغي التثبيت الأربعة (22) وانزع ساحب القرص (23).
- اربط الفرشاة المطلوبة (24) في مكان الساحب باستخدام البراغي (22).
- تحقق من إدخال براغي التثبيت بقوة باستخدام البينة.

d.2.2 - تركيب الملحق التشغيلي للرش الرذاذي الكهربائي (مكوّن اختياري)



تحذير:

عملية تركيب أداة التشغيل الاختيارية هذه يجب أن تتم فقط وحصرياً على يد فني متخصص مع اتباع إرشادات التركيب المرفقة بهذا الملحق التشغيلي نفسه.

1.2 إخراج الآلة من التغليف (الشكلين). (1-2-3-4)

- عند استلام الماكينة قم بانتزاع الغلاف الخارجي، ثم اقطع الأشرطة (1) (شكل 1). ارفع المقبض (2) عن طريق سحب مقبض تحرير الحركة (3) (شكل 2)؛
- ارفع العجلات (4) عن طريق الضغط على المقبض (2)، ثم لف الماكينة وثبت العجلات على الأرض (شكل 3)؛
- ارفع هيكل الماكينة (5) بالضغط على المقبض (2) وحرك الماكينة (شكل 4).

2.2 تجميع المكوّنات

a.2.2 - تركيب الوسادة (الشكلين 5-6-7)

- تحنى الآلة وتسدن بالمقبض (الشكل 5).
- ركّب الوسادة (8) على قرص السحب (9) (الشكل 6).
- تحقق من أنّ محيط القطر الخارجي للوسادة (8) يتوافق مع المحيط القطري الخارجي لقرص السحب (9) ثمّ احجزه على أسنان تثبيت أداة السحب مع الضغط بالأصابع (الشكل 7).



تحذير:

استخدم فقط الوسائد التي توفرها الشركة المصنّعة وفقاً لموديل الآلة. إن استخدام وسائد من نوعيات أخرى يمكن أن تؤثر سلباً على أمن وسلامة الآلة.

b.2.2 - تركيب الخزان (مكوّن اختياري) (الشكلين 8-9-10-11-12-13-14)

- أرخ مقبض (10) الدعامة العلوية (11) في المقبض (الشكل 8).
- تحقق من تثبيت الحامل السفلي (12) على ممر الكابلات الخاص بالمقبض (شكل 11).
- اربط لولبيًا السلسلة (13) في الجزء العلوي من الخزان (14) (الشكل 9).
- صل الأنبوب (15) في كوع التوصيل المعدّ خصيصاً لذلك (16) والموضوع في الجزء السفلي من الخزان (14) (الشكل 10).

1.1 المواصفات الفنية

S10				
1000 وات				قدرة محرك الفرشاة
110 فولت		240 / 220 فولت		الجهد الكهربائي
60 هرتز	50 هرتز	60 هرتز	50 هرتز	التردد
عدد. 1800	عدد. 1500	عدد. 1800	عدد. 1500	عدد الاهتزازات في الدقيقة
430 ملم				سعة العمل - قطر الفرشاة
25.6 جم/ سم مربع				ضغط الفرشاة
270 ملم مع القرص الارتفاع=25 ملم				ارتفاع مرور المحرك
نعم				مقبض الشفط الجاف
59.5 ديسييل (أمبير)				معدل الضجيج
2,5 م/ثانية ²				مستوى الاهتزازات
مباشر				نقل الحركة
12 متر				طول الكابل
43.2 كجم				الوزن (بدون ملحقات)
1200×450×730 ملم				الأبعاد

هذا الجهاز مخصص للاستخدام التجاري: على سبيل المثال في الفنادق والمدارس والمستشفيات والمصانع والمحال والمكاتب وأنشطة التأجير.

تم تصميم الآلة وتصنيعها:
للاستخدام المهني، لغسل الأرضيات والموكيت، لتلميع الأرضيات، لصقل الأرضيات (الباركيه والأسطح المنفصلة).

4.1 - الاستخدام غير المحدد لهذه الآلة



تحذير:

هذه الآلة غير مخصصة للاستخدام في الهواء الطلق والأماكن المفتوحة.



خطر:

- لا تغسل الأرضيات بماء درجة حرارته أعلى من 50°C؛
- لا تستخدم وقود الديزل/البنزين أو أية منظفات مسببة للتآكل لغسل الأرضيات؛
- لا تغسل أو تشفط السوائل المسببة للتآكل ولا القابلة للاشتعال ولا القابلة للانفجار حتى ولو كانت مخففة.

2.1 مقدمة



خطر:

قبل استخدام الجهاز يجب بعناية وانتباه قراءة كتيب "تحذيرات الأمان والسلامة لآلات أحادية الفرش" المرفقة بهذا الدليل.

يعتبر هذا الدليل جزء لا يتجزأ عن الآلة نفسها؛ لذلك يجب حفظه بعناية في مكان جاف وسهل الوصول إليه من قبل جميع المستخدمين (القائمين على التشغيل والفنيين المختصين بالصيانة) طوال فترة العمر التشغيلي للآلة وحتى التخلص منها.

3.1 - الاستخدام المحدد لهذه الآلة



تحذير:

هذا الجهاز مخصص للاستخدام الداخلي فقط.



خطر:

تخلي الشركة المصنعة مسؤوليتها عن أية أضرار أو تلفيات قد يتعرض لها الأشخاص و/أو الممتلكات نتيجة لاستخدام الآلة في أغراض استعمال غير المحدد لها كما يؤدي إلى إسقاط الضمان عن هذه الآلة.

فهرس

3	صفحة	1.1 - المواصفات الفنية
3	صفحة	2.1 - مقدمة
3	صفحة	3.1 - الاستخدام المحدد لهذه الآلة
3	صفحة	4.1 - الاستخدام غير المحدد لهذه الآلة
4	صفحة	1.2 - إخراج الآلة من التغليف (الشكلين)
4	صفحة	2.2 - تجميع المكونات
4	صفحة	a.2.2 - تركيب الوسادة
4	صفحة	b.2.2 - تركيب الخزّان (مكوّن اختياري)
4	صفحة	c.2.2 - تركيب الفرشاة (مكوّن اختياري)
4	صفحة	d.2.2 - تركيب الملحق التشغيلي للرش الرذاذي الكهربّي (مكوّن اختياري)
5	صفحة	e.2.2 - ملء خزّان الرش الرذاذي الكهربّي (مكوّن اختياري)
5	صفحة	f.2.2 - توصيل الآلة بالتّيّار الكهربّي
5	صفحة	1.3 - التّعرف على الآلة
5	صفحة	1.4 - ضبط ميل مقبض التّحكّم والتوجيه
6	صفحة	1.5 - مقبض التّحكّم والتوجيه
6	صفحة	1.6 - التشغيل
6	صفحة	a.1.6 - فحوصات قبل الاستخدام
6	صفحة	b.1.6 - بدء تشغيل الآلة
7	صفحة	c.1.6 - استخدام الآلة
7	صفحة	d.1.6 - نهاية الاستخدام وإطفاء الآلة
7	صفحة	e.1.6 - النقل
7	صفحة	1.7 - الصيانة و النظافة
8	صفحة	a.1.7 - تنظيف الآلة
8	صفحة	b.1.7 - تفريغ وتنظيف خزّان المياه (اختياري)
8	صفحة	c.1.7 - تنظيف فوّهة ملحق الرش الرذاذي (مكوّن اختياري)
8	صفحة	d.1.7 - استبدال الوسادة
8	صفحة	e.1.7 - تفكيك مجموعة الدوران
9	صفحة	مشاكل التشغيل - الأسباب - العلاج
10	صفحة	المخطّط الكهربائي

عملينا العزيز،
نشكرك على اختيار أحد منتجاتنا لتنظيف أماكنك وبيئتك.

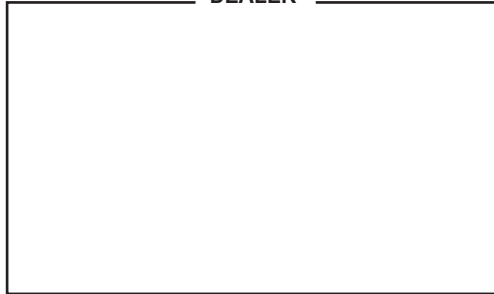
آلة تنظيف الأرضيات التي اشتريتها مصممة لتلبية احتياجات المستخدم من حيث بساطة الاستخدام والاستمرارية التشغيلية عبر الزمن.

نحن نعرف تمامًا أنّ المنتج الجيد كي يكون كذلك عبر الزمن يحتاج إلى عمليات تحديث مستمرة لإرضاء جميع تطّاعات من يستخدم هذا اليوم بشكل يومي. بهذا المعنى، نمنى أنفسنا بأن تصبح، عملينا العزيز، ليس فقط راضيًا عن منتجنا ولكن نأمل أيضًا أن تكون شريكًا لنا لا يتردد في تشریفنا بأرائه وأفكاره المستمدة من خبرته اليومية في هذا المجال.



Professional Cleaning Machines Since 1968

DEALER



Cod. 30-933 - 4ª ed. - 04/2022

GHIBLI & WIRBEL S.p.A.

Registered office:

Via Enrico Fermi, 43 - 37136 Verona (VR) - Italy

Headquarters:

Via Circonvallazione, 5 - 27020 Dorno (PV) - Italy

P. +39.0382.848811 - F. +39.0382.84668 - M. info@ghibliwirbel.com

www.ghibliwirbel.com

100% MADE IN ITALY



ISO 9001

