

Fig. 1

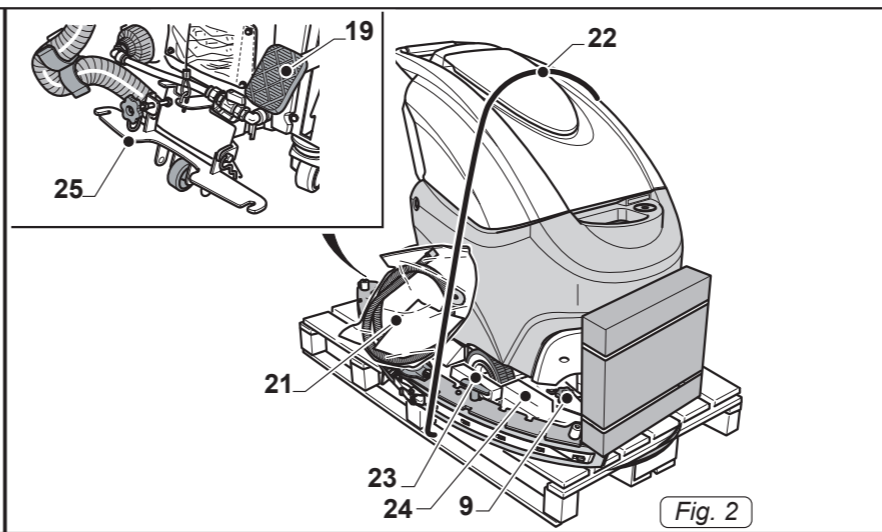


Fig. 2

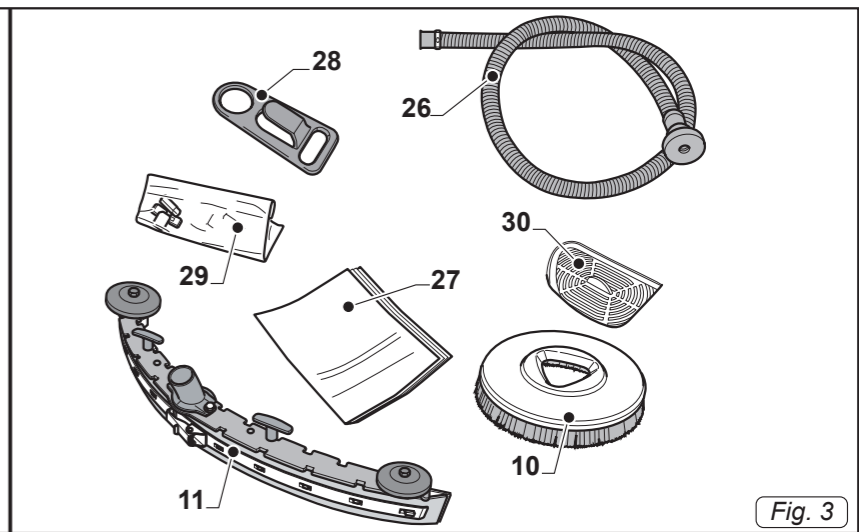


Fig. 3

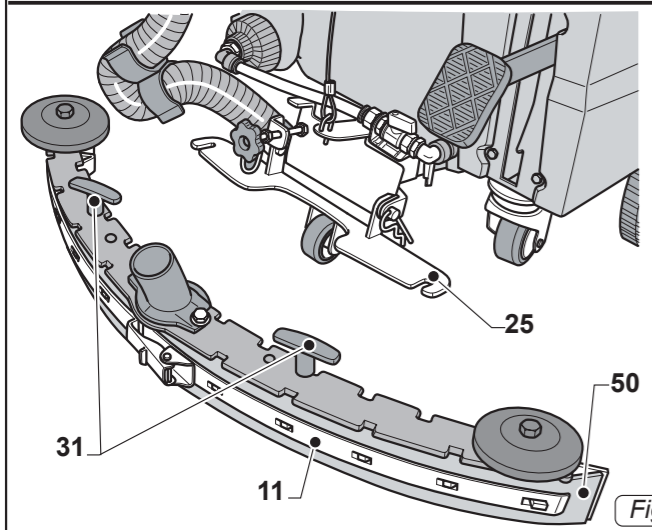


Fig. 4

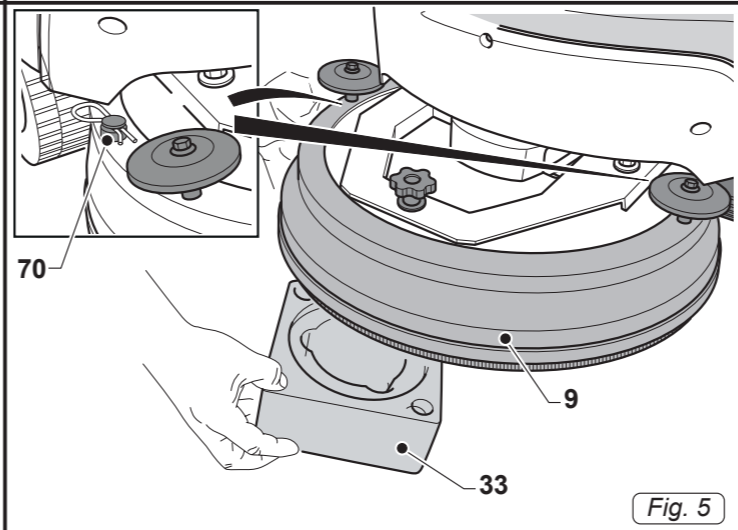
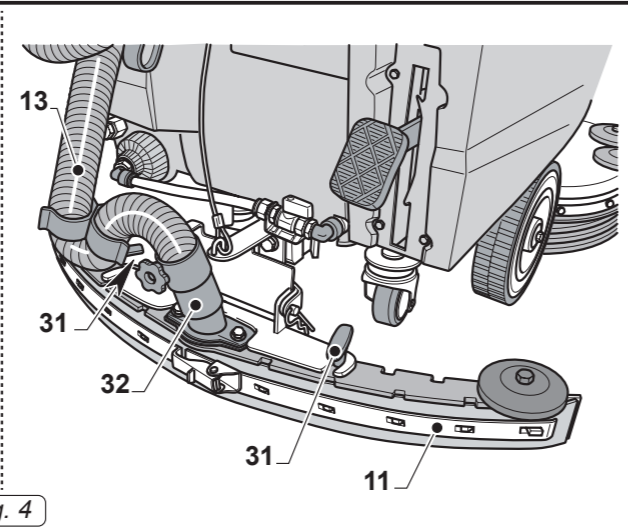


Fig. 5

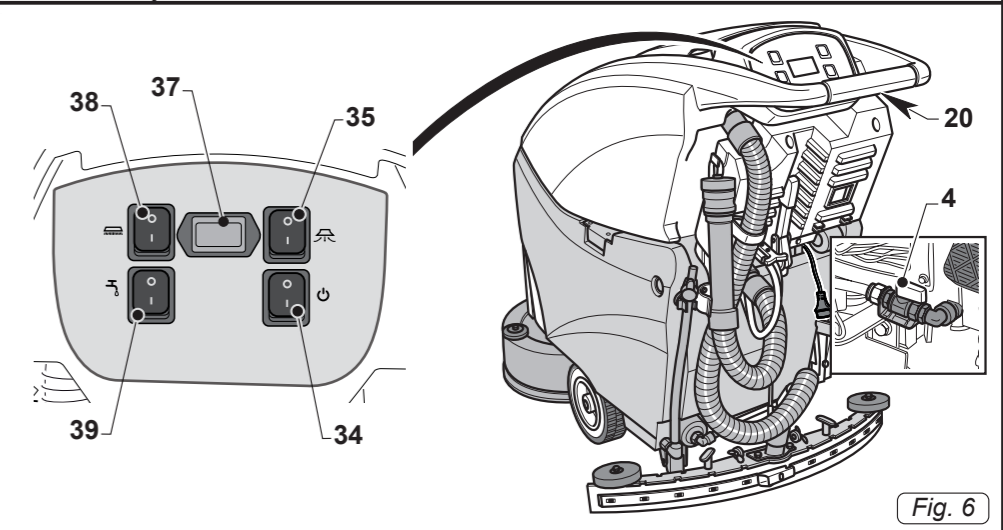


Fig. 6

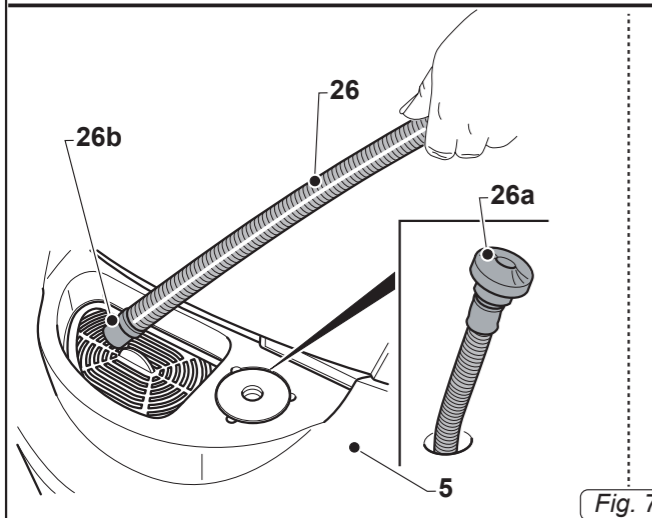


Fig. 7

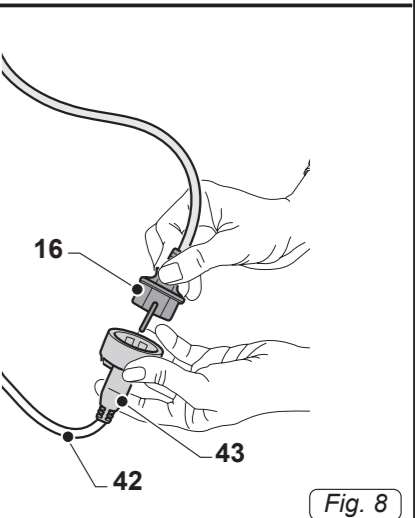
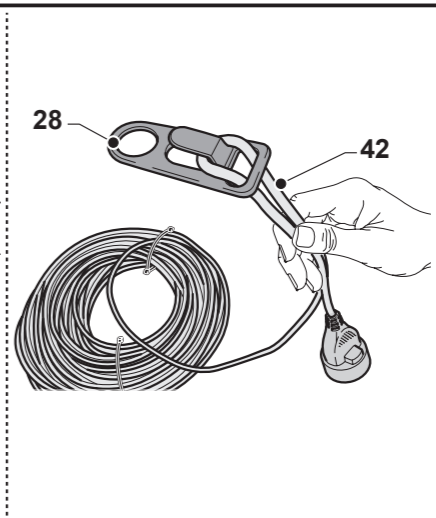
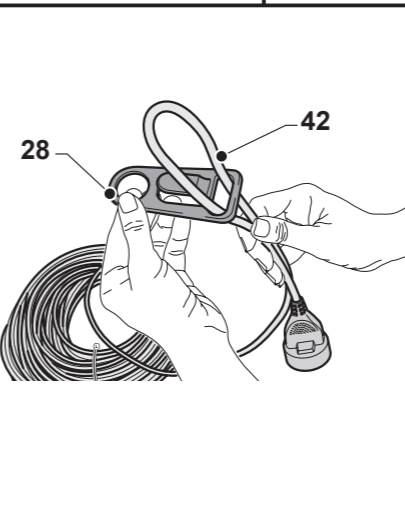
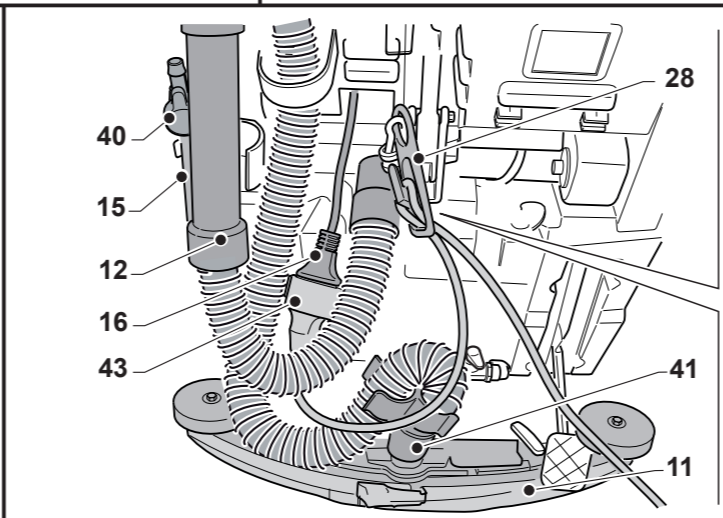
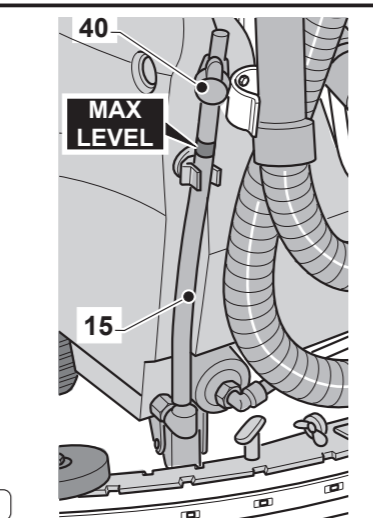


Fig. 8

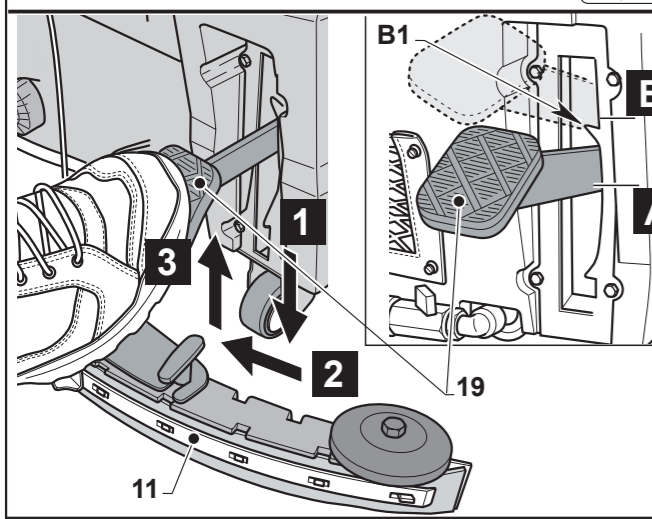


Fig. 9

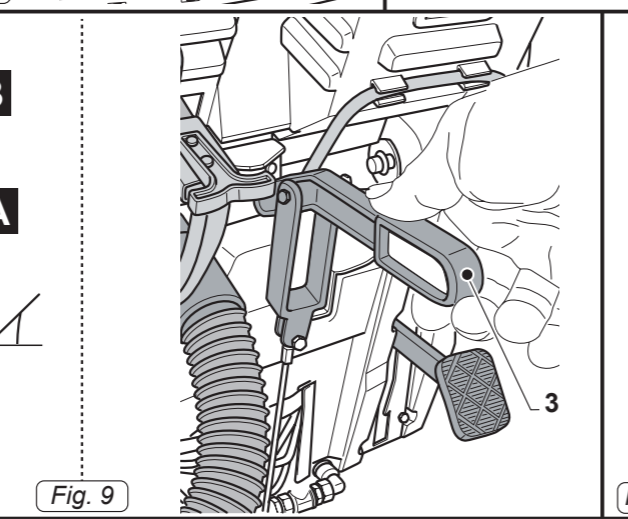


Fig. 10

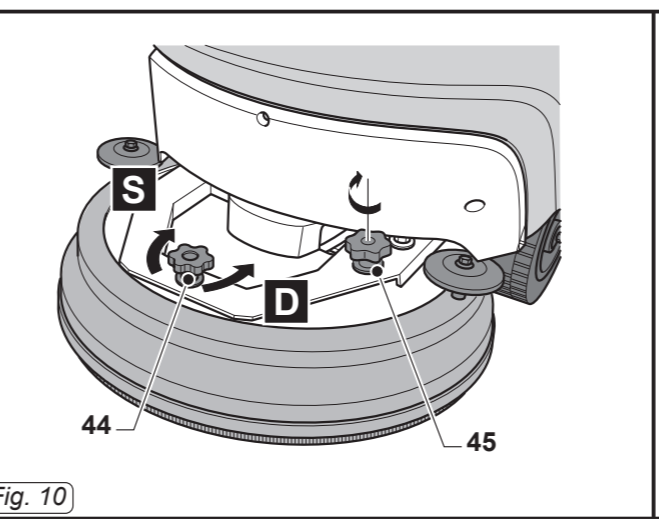
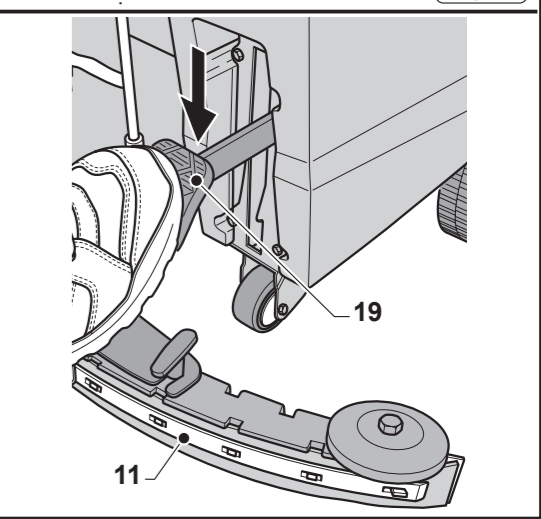
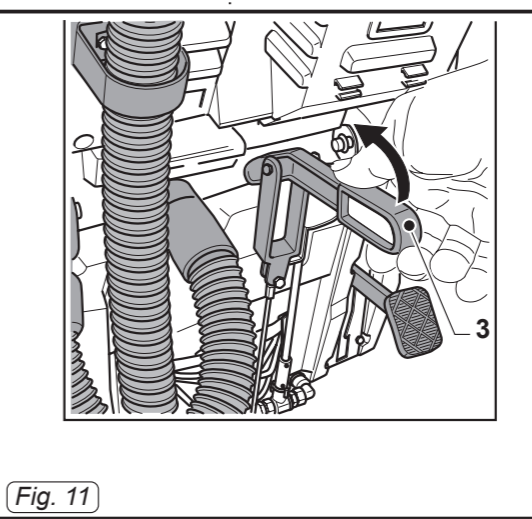


Fig. 11



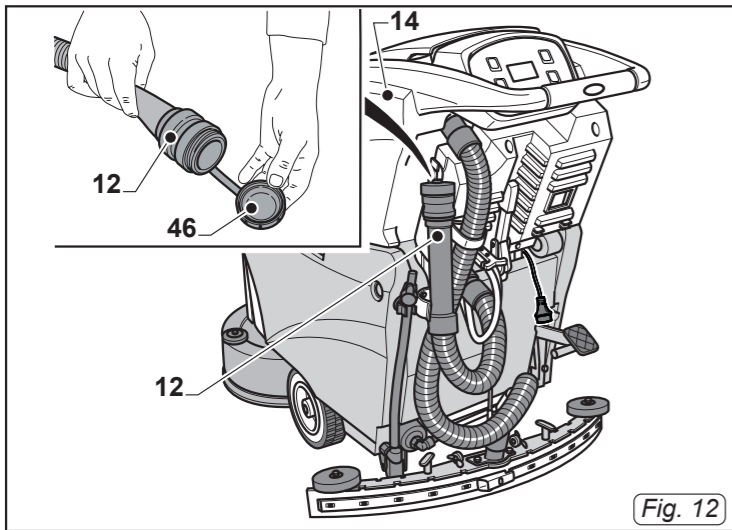


Fig. 12

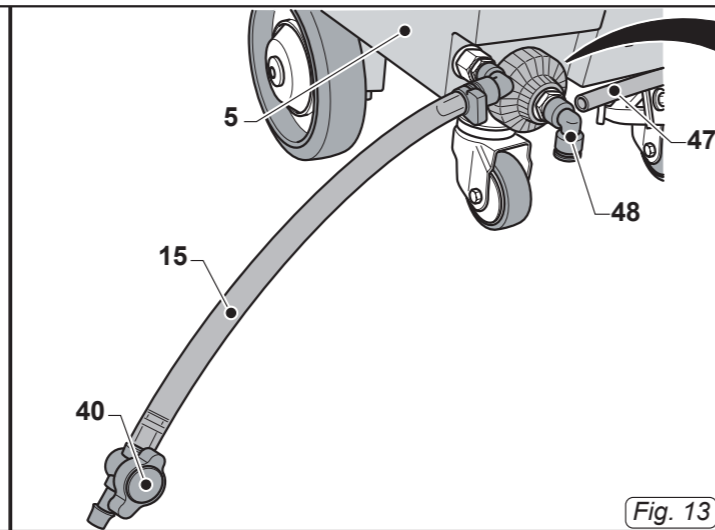


Fig. 13

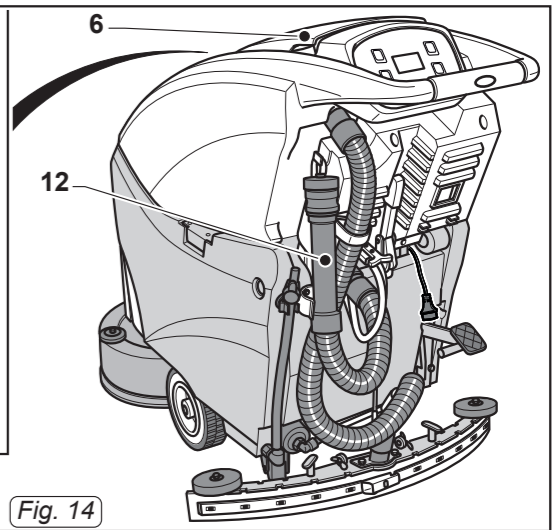
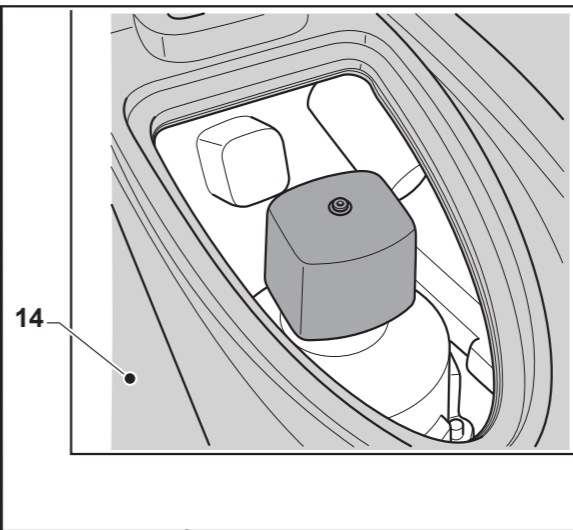
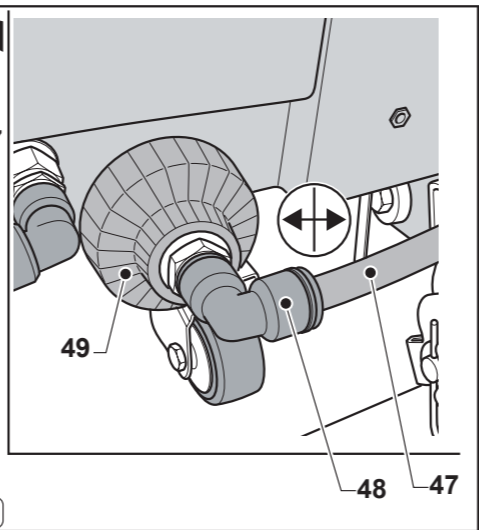


Fig. 14

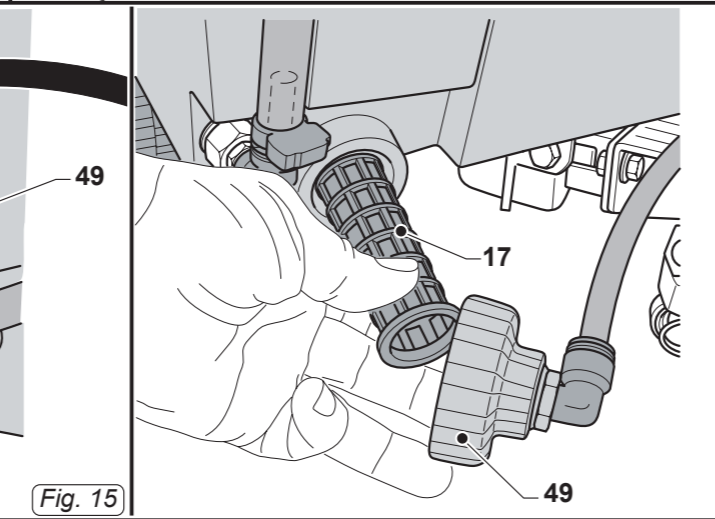
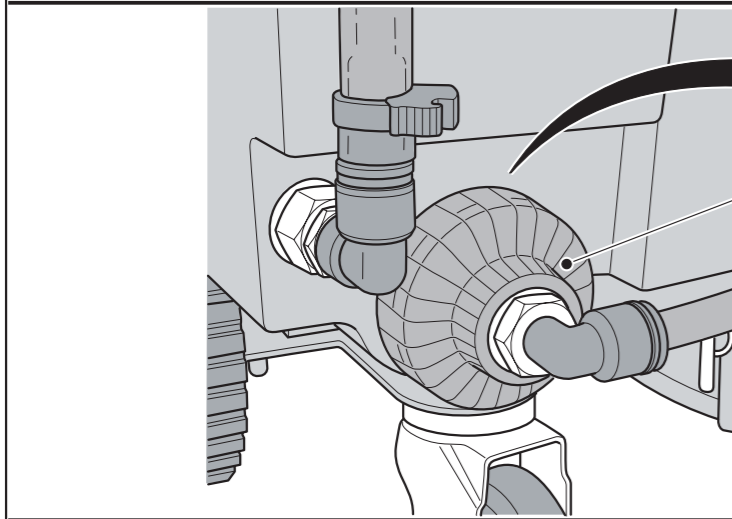


Fig. 15

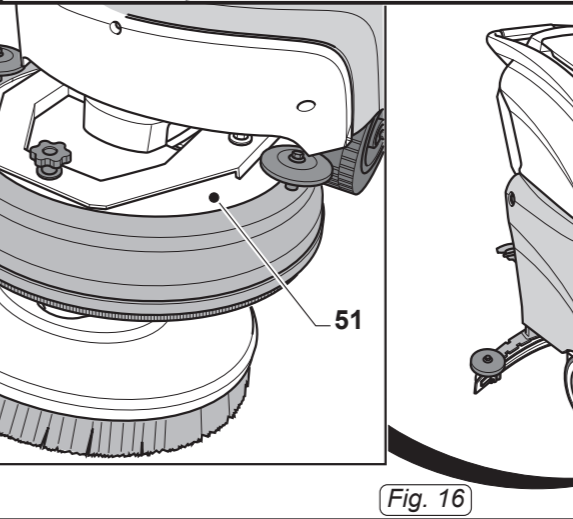
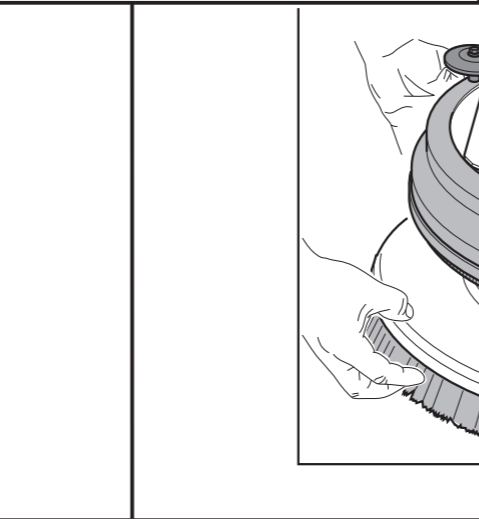
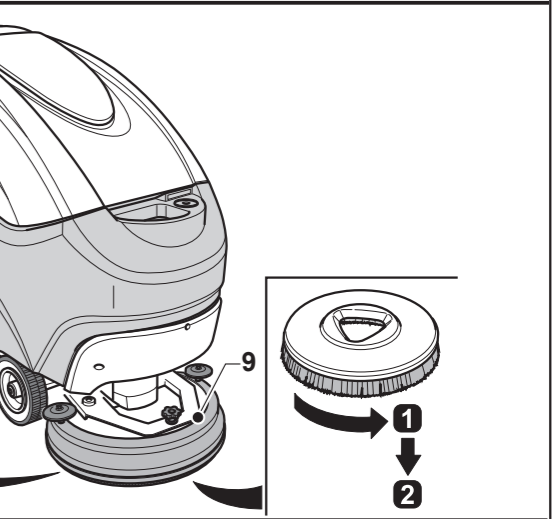


Fig. 16



1
2

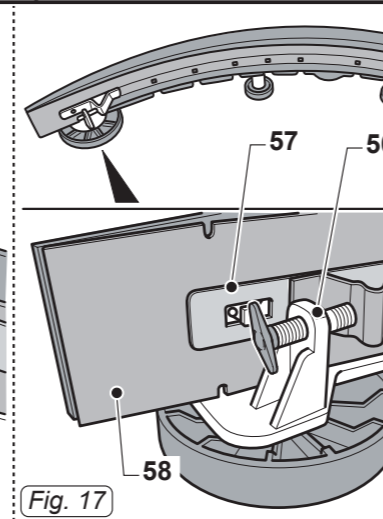
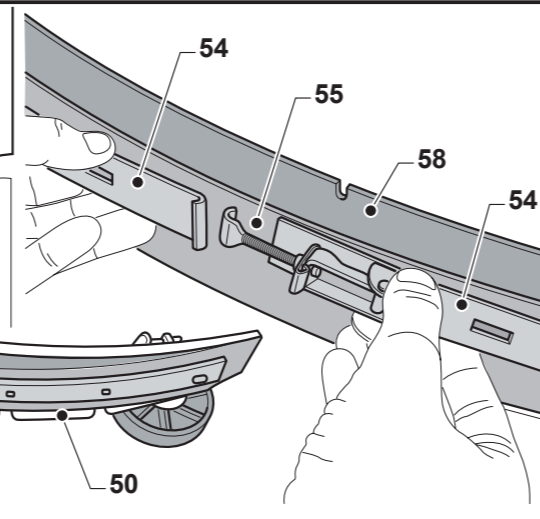
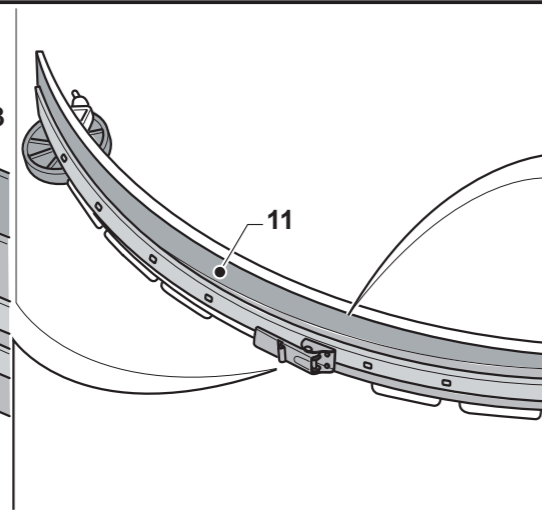
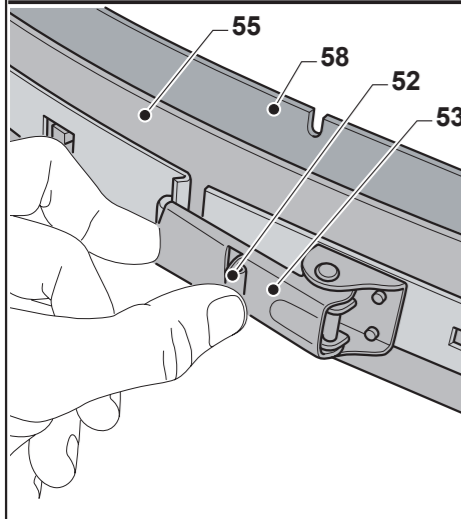


Fig. 17

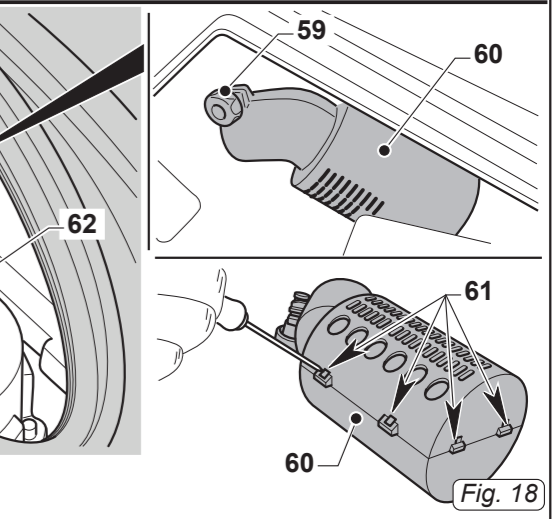
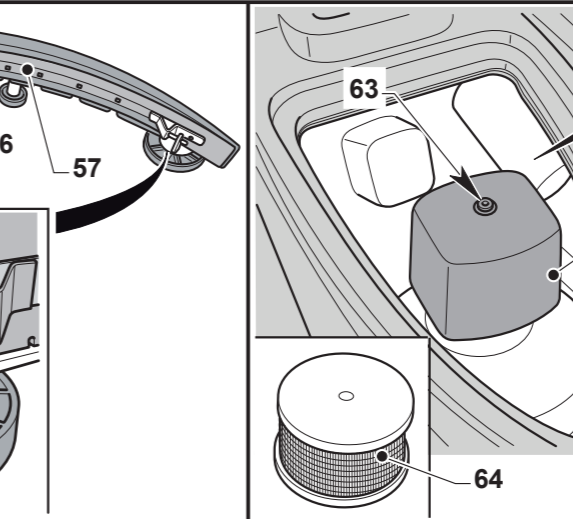


Fig. 18

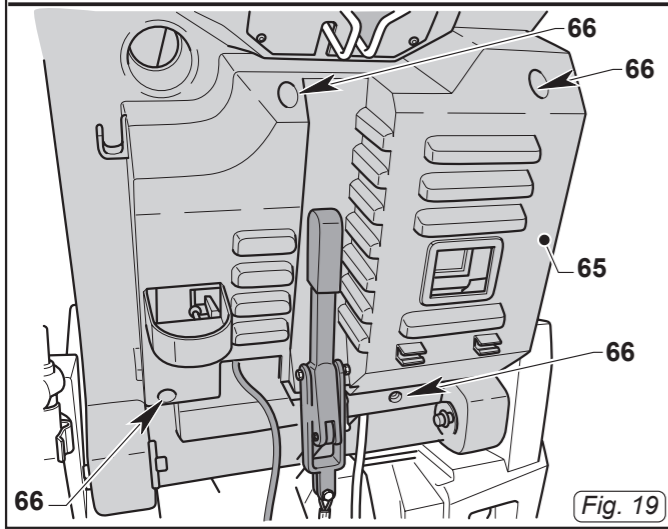


Fig. 19

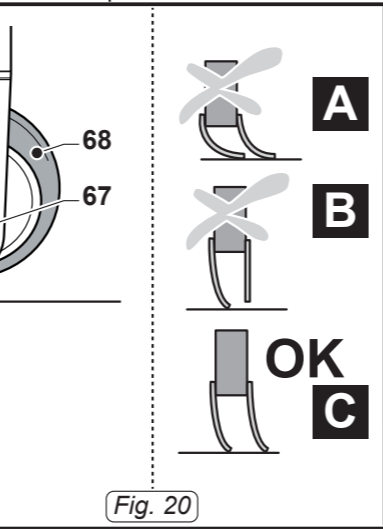
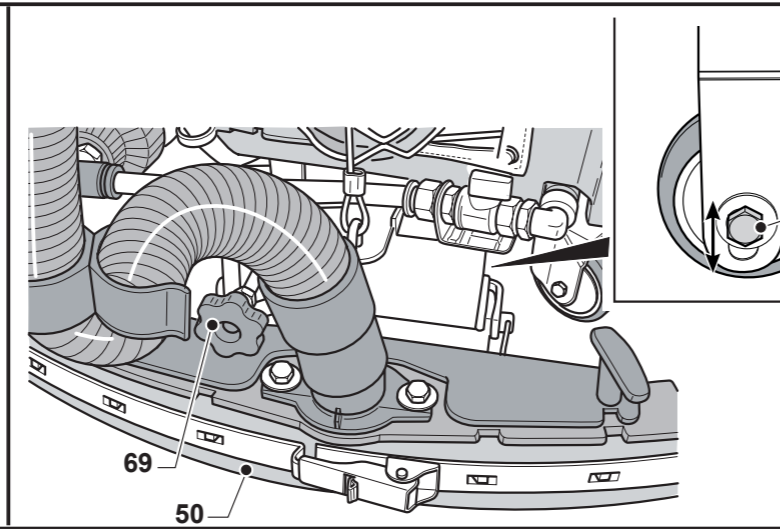
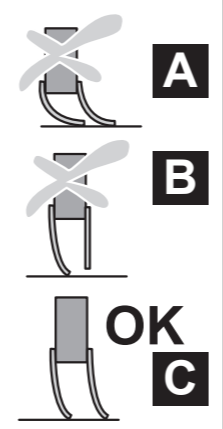


Fig. 20



A



B



OK
C