

**ROUND45**

**E 55 TOUCH**

**RAPID40**

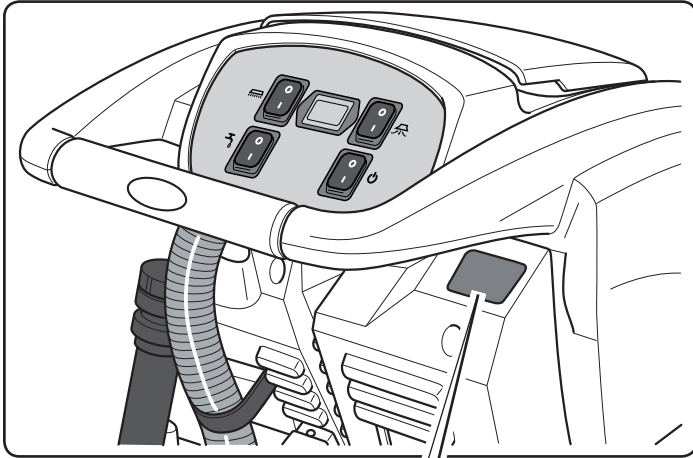
**E 55 TOUCH**



**CE**

49.0256.00  
ed. 05/2022

- IT**    **Usò e Manutenzione**
- EN**    **Use and Maintenance**
- FR**    **Utilisation et Entretien**
- DE**    **Gebrauch und Wartung**
- ES**    **Usò y Mantenimiento**
- PT**    **Usò e manutenção**
- NL**    **Gebruik en Onderhoud**
- CS**    **Použití a Údržba**
- RU**    **Эксплуатация и обслуживание**
- PL**    **Obsługa i Konserwacja**
- AR**    **الاستخدام والصيانة**
- NO**    **Bruk og vedlikehold**
- DK**    **Brug og vedligeholdelse**
- SV**    **Användning och underhåll**




1 — [ ]

2 — V~ ...../..... Hz  
W

3 — s/n: .....

4 — IPX4  
MADE IN ITALY


5 — GVW: ..... 

6 — Year: .....

7 — Art.: .....

8 — Mod: .....

CE  
EAC



	1	2	3	4
IT	Produttore	Caratteristiche elettriche	N° Matricola	Grado di protezione
EN	Manufacturer	Electrical characteristics	Serial N°	Degree of protection
FR	Producteur	Caractéristiques électriques	N° Matricule	Degré de protection
DE	Hersteller	Elektrische Eigenschaften	Matrikelnr.	Schutzgrad
ES	Fabricante	Características eléctricas	N° Matricola	Grado de protección
PT	Produtor	Características elétricas	Número de série	Grau de protecção
NL	Producent	Elektrische eigenschappen	Serienummer	Beschermingsgraad
CS	Výrobce	Elektrické údaje	Výrobní č.	Úroveň ochrany
RU	Изготовитель	Электрические характеристики	Заводской №	Степень защиты
PL	Producent	Właściwości elektryczne	Nr. Fabryczny	Stopień ochrony
AR	الصانع	المواصفات الكهربائية	الرقم التسلسلي	درجة الحماية
NO	Produsent	Elektriske egenskaper	Matrikelnr.	Grad av beskyttelse
DK	Fabrikant	El-specifikationer	Matrikelnummer	Tæthedsgrad
SV	Tillverkare	Elektriska egenskaper	Serienummer	Grad av skydd

	5	6	7	8
IT	Peso in ordine di marcia	Anno di costruzione	Codice articolo	Modello
EN	Weight in running order	Year of manufacture	Item code	Model
FR	Poids en ordre de marche	Année de construction	Référence de l'article	Modèle
DE	Gewicht bei Betrieb	Baujahr	Artikelnummer	Modell
ES	Peso en orden de marcha	Año de fabricación	Código del artículo	Modelo
PT	Peso em ordem de marcha	Ano de construção	Código do artigo	Modelo
NL	Gewicht in rijklare toestand	Bouwjaar	Artikelcode	Model
CS	Hmotnost v provozním stavu	Rok výroby	Kód položky	Model
RU	Эксплуатационный вес	Год выпуска	Код изделия	Модель
PL	Ciężar w stanie pracy	Rok produkcji	Kod produktu	Model
AR	الوزن في وضعية التشغيل	سنة الصنع	رمز المنتج	الطراز
NO	Vekt i kjøreklar stand	Byggeår	Artikkelnummer	Modell
DK	Vægt i køreklar stand	Byggeår	Artikelkode	Model
SV	Vikt i körklart skick	Byggnadsår	Artikelnummer	Modell



<b>IT</b>	Italiano..... (Istruzioni originali)	ITALIANO -1
<b>EN</b>	English ..... (Translation of original instructions)	ENGLISH -1
<b>FR</b>	Français ..... (Traduction des instructions d'origine)	FRANÇAIS -1
<b>DE</b>	Deutsch ..... (Übersetzung der Originalanleitung)	DEUTSCH -1
<b>ES</b>	Español ..... (Traducción de las instrucciones originales)	ESPAÑOL -1
<b>PT</b>	Português ..... (Tradução das instruções originais)	PORTUGUÊS -1
<b>NL</b>	Nederlands ..... (Vertaling van de originele instructies)	NEDERLANDS -1
<b>CS</b>	Česky ..... (Překlad originálního návodu)	ČESKY -1
<b>RU</b>	Русский ..... (Перевод оригинальной инструкции)	РУССКИЙ -1
<b>PL</b>	Polski ..... (Tłumaczenie z oryginalnej instrukcji obsługi)	POLSKI -1
<b>AR</b>	العربية ( ترجمة الإرشادات الأصلية )	العربية- 1
<b>NO</b>	Norsk ..... (Oversettelse av originalinstruksjonene)	NO -1
<b>DK</b>	Dansk ..... (Oversættelse af original vejledning)	DK -1
<b>SV</b>	Svenska ..... (Översättning av originalinstruktionerna)	SV -1



*Gentile cliente,  
La ringraziamo per aver scelto un nostro prodotto per la pulizia dei suoi ambienti.*

*La lavasciuga pavimenti da lei acquistata è stata progettata per soddisfare l'utilizzatore in termini di semplicità di utilizzo e affidabilità nel tempo.*

*Noi siamo coscienti che un buon prodotto per restare tale, nel tempo, necessita di continui aggiornamenti mirati a soddisfare le aspettative di chi, quotidianamente, ne fa uso. In tal senso, noi ci auguriamo di avere in lei non solo un cliente soddisfatto ma anche un partner che non esita a trasmetterci opinioni e idee derivanti dalla personale quotidiana esperienza.*

# Indice

<b>Dati tecnici .....</b>	<b>ITALIANO-3</b>
<b>1.1 Introduzione .....</b>	<b>ITALIANO-5</b>
<b>2.1 Conoscenza della macchina .....</b>	<b>ITALIANO-5</b>
<b>3.1 Disimballo .....</b>	<b>ITALIANO-5</b>
3.1.a - Dotazione macchina .....	ITALIANO-5
<b>4.1 Assemblaggio componenti .....</b>	<b>ITALIANO-5</b>
4.1.a - Montaggio del tergitoro .....	ITALIANO-5
4.1.b - Montaggio spazzola .....	ITALIANO-5
<b>5.1 Pannello di controllo e comando .....</b>	<b>ITALIANO-6</b>
<b>6.1 Riempimento serbatoio .....</b>	<b>ITALIANO-6</b>
<b>7.1 Funzionamento .....</b>	<b>ITALIANO-7</b>
7.1.a - Controlli prima dell'uso .....	ITALIANO-7
7.1.b - Collegamento elettrico .....	ITALIANO-7
7.1.c - Preparazione macchina e scelta ciclo .....	ITALIANO-7
7.1.d - Uso della macchina .....	ITALIANO-8
7.1.e - Regolazione direzione di marcia .....	ITALIANO-8
7.1.f - Regolazione aiuto trazione .....	ITALIANO-8
7.1.g - Fine uso e spegnimento .....	ITALIANO-8
7.1.h - Allarme massimo livello acqua di recupero .....	ITALIANO-9
<b>8.1 Scarico acqua di recupero .....</b>	<b>ITALIANO-9</b>
<b>9.1 Manutenzione e pulizia .....</b>	<b>ITALIANO-9</b>
9.1.a - Svuotamento e pulizia serbatoio acqua pulita .....	ITALIANO-9
9.1.b - Pulizia serbatoio acqua di recupero .....	ITALIANO-10
9.1.c - Pulizia tergitoro .....	ITALIANO-10
9.1.d - Pulizia filtro acqua pulita .....	ITALIANO-10
9.1.e - Sostituzione spazzola .....	ITALIANO-10
9.1.f - Sostituzione gomme tergitoro .....	ITALIANO-11
9.1.g - Pulizia filtro serbatoio acqua di recupero .....	ITALIANO-11
9.1.h - Pulizia filtro aspirazione .....	ITALIANO-11
9.1.i - Sostituzione fusibili .....	ITALIANO-11
9.1.l - Regolazione tergitoro .....	ITALIANO-11
<b>Problemi - cause - rimedi .....</b>	<b>ITALIANO-12</b>
<b>10.1 Garanzia .....</b>	<b>ITALIANO-13</b>
<b>Schema elettrico .....</b>	<b>ITALIANO-14</b>



## Dati tecnici

	ROUND 45 E 55 TOUCH	RAPID 40 E 55 TOUCH
<b>Tipo di guida</b>	Operatore a terra	
<b>Caratteristiche</b>		
Tensione di alimentazione	Vedi targhetta dati tecnici	
Potenza installata	1360 W	
Avanzamento	Manuale	
Larghezza pista lavaggio *	530 mm	
Larghezza di aspirazione	750 mm	
Resa oraria teorica	2120 m <sup>2</sup> /h	
<b>Spazzole / pad</b>		
Diametro / Numero	530 mm / 21"x1	
Potenza motore / numero	750 Wx1	
Velocità motore	170 giri/min.	
Pressione specifica	18,8 ÷ 22 gr/cm <sup>2</sup>	33 gr/cm <sup>2</sup>
Peso testata	29 ÷ 34 kg	--
<b>Aspirazione</b>		
Potenza motore	600 W	
Depressione	1791 mmH <sub>2</sub> O	1250 mmH <sub>2</sub> O
Portata d'aria	30 l / sec	
Rumorosità	63 dB	
<b>Serbatoio</b>		
Riciclo	No	
Capacità soluzione	45 l	40 l
Capacità recupero	47 l	42 l
<b>Dimensioni (lxwxh) senza tergitoro</b>	1210 x 560 x 1040 mm	
<b>Vibrazioni ISO 5349 m/sec<sup>2</sup></b>	< 2,5	
<b>Peso</b>		
Peso a vuoto	91,5 Kg	
Peso ordine marcia GVW	136,5 Kg	131,5 Kg

\* La pista di lavaggio si intende con macchina in funzione e spazzola schiacciata.

	<b>ROUND 45 E 55 TOUCH</b>	<b>RAPID 40 E 55 TOUCH</b>
<b>Accessori</b>		
Spazzola PPL ø 0,7	40.0003.00 POLY 0,7	40.0003.00 POLY 0,7
Paraspruzzi spazzola	24.0265.00 + 40.4003.00	24.0238.00 + 40.4004.00
Gomma tergitoro anteriore	39.0110.00	39.0110.00
Gomma tergitoro posteriore	39.0111.00	39.0111.00
Tube carico acqua	30.0024.00	30.0024.00
Prolunga cavo 25m	34.0427.00	--
<b>Accessori a richiesta</b>		
Spazzola PPL strong ø 0,9	40.0103.00 POLY 0,9	40.0103.00 POLY 0,9
Spazzola PPL ø 1,2	40.0303.00	40.0303.00
Spazzola tynex ø 1,2	40.0203.00	40.0203.00
Set. gomme poliuretatiche	95.0055.00	95.0055.00
Trascinatore	40.1003.00	40.1003.00

## 1.1 INTRODUZIONE



### PERICOLO:

Prima di utilizzare la macchina leggere attentamente il libretto “**AVVERTENZE DI SICUREZZA PER LAVASCIUGA PAVIMENTI**” allegato al presente.

## 2.1 CONOSCENZA DELLA MACCHINA (Fig. 1)

- 1) Maniglione di guida.
- 2) Cruscotto comandi.
- 3) Leva azionamento tergipavimento.
- 4) Rubinetto erogazione acqua.
- 5) Serbatoio soluzione.
- 6) Coperchio serbatoio.
- 7) Apertura carico acqua pulita.
- 8) Ruote.
- 9) Paraspruzzi.
- 10) Spazzola.
- 11) Tergipavimento.
- 12) Tubo scarico acqua di recupero.
- 13) Tubo aspirazione acqua tergipavimento.
- 14) Serbatoio acqua di recupero.
- 15) Tubo di livello / scarico acqua pulita.
- 16) Spina collegamento elettrico.
- 17) Filtro acqua pulita.
- 18) Ruote pivotanti.
- 19) Pedale salita / discesa spazzola.
- 20) Sensore touch avviamento e rotazione spazzola.

## 3.1 DISIMBALLO (Fig. 1-2)

Una volta rimosso l'imballo come indicato nelle istruzioni riportate sull'imballo stesso, controllare l'integrità della macchina e di tutti i componenti in dotazione.

Se si riscontrano danni evidenti contattare il concessionario di zona e il trasportatore entro 3 giorni dal ricevimento.

- Rimuovere la busta (21) contenente gli accessori.
- Tagliare la reggia (22).
- Rimuovere i blocchi (23) e (24) in legno.

- Sollevare la flangia spazzola (9) premendo sul pedale (19) (vedi relativo paragrafo).
- Sollevare il supporto tergitore (25) sollevando la maniglia (3 Fig. 1) (vedi relativo paragrafo).
- Posizionare uno scivolo e scaricare la macchina dal bancale.

## 3.1.a - Dotazione macchina (Fig. 3)

Gli accessori in dotazione sono i seguenti:

- 10) Spazzola.
- 11) Tergitore.
- 26) Tubo flessibile carico acqua.
- 27) Manuale d'uso e manutenzione della macchina.
- 28) Gancio antistrappo.
- 29) Fusibili.
- 30) Filtro per bocca serbatoio acqua pulita.

## 4.1 ASSEMBLAGGIO COMPONENTI

### 4.1.a - Montaggio del tergitore (Fig. 4)

- Allentare i due volantini (31) presenti sul tergitore (11).
- Montare il tergitore (11) sul supporto (25) serrando i due volantini (31).
- Collegare il tubo (13) al raccordo (32) del tergitore.



### NOTA:

Effettuare le precedenti operazioni con il supporto tergitore abbassato.

### 4.1.b - Montaggio spazzola (Fig. 5)




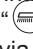

### PERICOLO:

**Operazione da effettuarsi in due persone!**

- Sollevare leggermente il paraspruzzi (9) e rimuovere la protezione in polistirolo (33).
- Montare la spazzola come descritto nel paragrafo “sostituzione spazzola”.

## 5.1 PANNELLO DI CONTROLLO E COMANDO (Fig. 6)

### 20) Sensore avviamento rotazione spazzola

Agendo sul sensore touch (20) con interruttore (34) “”, interruttore (38) “” e interruttore (39) “” inseriti avvia la rotazione della spazzola e l'erogazione dell'acqua.

### 34) Interruttore generale

Con spina inserita si illumina segnalando la presenza di tensione.

Premuto in posizione “I” si dà tensione agli altri interruttori.

Premuto in posizione “0” si spegne togliendo tensione.

### 35) Interruttore avviamento aspiratore


Il funzionamento dell'interruttore è abilitato dall'interruttore (34) in posizione “I”.

Premere l'interruttore in posizione “I”, si avvia il funzionamento dell'aspiratore.

### 37) Indicatore ore di funzionamento

Indica le ore di funzionamento della macchina.

### 38) Interruttore abilitazione rotazione spazzola

Premere l'interruttore (38), si abilita la rotazione della spazzola; il funzionamento delle stesse è comandato dal sensore touch (20). Per disabilitare la rotazione della spazzola, premere l'interruttore (38) “”.

### 39) Interruttore elettrovalvola acqua

Il funzionamento dell'interruttore è abilitato dall'interruttore (38) in posizione “I”.

Premere l'interruttore (39), si predispone l'apertura dell'elettrovalvola acqua, il funzionamento della stessa è comandato dal sensore touch (20).

La quantità di acqua è regolabile tramite il rubinetto (4).

- 4) **Rubinetto regolazione quantità acqua**  
Ruotare il rubinetto (4) in senso antiorario per aumentare la quantità di soluzione, viceversa per diminuirla.

## 6.1 RIEMPIMENTO SERBATOIO (Fig. 7)



### AVVERTENZA:

**Introdurre nel serbatoio solo acqua pulita di rete con temperatura non superiore a 50°C.**

- Prelevare il tubo (26) in dotazione, collegare l'estremità (26a) a un rubinetto e l'estremità (26b) inserirla nel serbatoio (5).
- Controllare che il rubinetto (40) sia aperto.
- Aprire il rubinetto e riempire il serbatoio (5) fino al **LIVELLO MASSIMO (NON SUPERARE)** indicato dall'etichetta posizionata sul tubo trasparente (15).
- Versare nel serbatoio il liquido detergente per le macchine non dotate di kit chimico.



### NOTA:

*Utilizzare solo detersivi non schiumosi, per la quantità attenersi alle istruzioni del produttore del detergente e al tipo di sporco.*



### PERICOLO:

**In caso di contatto del detergente con occhi e pelle o in caso di ingerimento fare riferimento alla scheda di sicurezza e di impiego del produttore del detergente.**

## 7.1 FUNZIONAMENTO (Fig. 8)

### 7.1.a - Controlli prima dell'uso

- Controllare che il tubo (12) di scarico del serbatoio di recupero sia correttamente agganciato e correttamente tappato.
- Controllare che il raccordo (41) posto sul tergipavimento (11) non sia ostruito e che il tubo sia correttamente collegato.
- Controllare che il tubo (15) di scarico acqua pulita sia correttamente agganciato agli appositi supporti e che il rubinetto (40) sia aperto.

### 7.1.b - Collegamento elettrico

- Introdurre il cavo (42) di una prolunga nel gancio antistrappo (28) bloccandolo come indicato in figura.
- Collegare la presa (43) della prolunga (42) alla spina (16) della macchina.
- Collegare il cavo di alimentazione ad una presa di rete avente portata minima di 10A.



#### AVVERTENZA:

- **Accertarsi che l'impianto elettrico di rete sia provvisto di interruttore differenziale (tipo salvavita).**
- **Svolgere completamente il cavo di alimentazione elettrica prima di mettere in funzione l'apparecchio.**
- **Utilizzare una prolunga elettrica solo se in perfetto stato; assicurarsi che la sezione sia appropriata alla potenza dell'apparecchio.**
- **Non lasciare mai scorrere il cavo di alimentazione su spigoli taglienti ed evitare di schiacciarlo.**

### 7.1.c - Preparazione macchina e scelta ciclo (Figg. 6-9)

- Premere l'interruttore (34 Fig. 6).
- Sganciare la leva (3 Fig. 9) ed abbassarla; il tergipavimento (11 Fig. 9) scende.
- Premere il pedale (19 Fig. 9), sganciarlo dall'apposito aggancio e sollevarlo, la spazzola (10 Fig. 1) si abbassa.



#### NOTA:

*La spazzola ha 2 posizioni di lavoro:*

#### ***Posizione normale "A"***

*Si posiziona automaticamente una volta rilasciato il pedale (19 Fig. 9) dalla posizione sollevata.*

#### ***Posizione per sporco particolarmente ostinato "B"***

*Dalla posizione "A" di lavoro sollevare il pedale (19 Fig. 9) e agganciarlo nell'apposito fermo "B1"; sulla spazzola si eserciterà una pressione aggiuntiva di 5 kg.*

#### **Ciclo di lavoro:**

- La macchina ha la possibilità di effettuare 4 cicli di lavoro:

#### **Ciclo solo asciugatura:**

- Per effettuare solo il ciclo di asciugatura premere l'interruttore (35), si avvia l'aspiratore.

#### **Ciclo solo spazzolatura:**

- Per effettuare solo il ciclo di spazzolatura premere l'interruttore (38) per abilitare la rotazione della spazzola.  
Agire sul sensore touch per avviare la rotazione della spazzola.

#### **Ciclo lavaggio, spazzolatura:**

- Premere l'interruttore (38) per abilitare la rotazione della spazzola; premere l'interruttore (39) per abilitare l'erogazione dell'acqua.  
Agire sul sensore touch per avviare la rotazione della spazzola e l'erogazione dell'acqua.

#### **Ciclo di lavaggio, spazzolatura, asciugatura:**

- Premere l'interruttore (35) per avviare l'aspiratore, l'interruttore (38) per abilitare la rotazione della spazzola e premere l'interruttore (39) per abilitare l'erogazione dell'acqua.  
Agire sul sensore touch per avviare la rotazione della spazzola e l'erogazione dell'acqua.

**7.1.d - Uso della macchina (Fig. 1)**

- Dopo aver avviato la macchina e scelto il tipo di ciclo, iniziare le operazioni di pulizia spingendo la macchina tramite il maniglione (1).

**NOTA:**

Fare attenzione ai pavimenti particolarmente delicati; non utilizzare la macchina ferma con la rotazione della spazzola inserita.

**NOTA:**

La corretta pulizia e asciugatura del pavimento si effettua procedendo con la macchina in avanti, procedendo in retromarcia la macchina non asciuga; in questa fase sollevare sempre il tergitore per evitare danni alle racle.

- Eventualmente regolare la quantità di acqua di lavaggio tramite il rubinetto (4 Fig. 1).

**7.1.e - Regolazione direzione di marcia (Fig. 10)**

Se durante le operazioni di pulizia (spazzola in rotazione) ci si accorge che la macchina non procede in modo rettilineo ma tende ad andare verso destra o verso sinistra è possibile regolare la direzione agendo sul volantino (44).

- Avviare la macchina, e avviare la rotazione della spazzola.

Se la macchina tende ad andare verso destra ruotare leggermente il volantino (44) verso "S" fino a che la direzione non sarà rettilinea;

Se la macchina tende ad andare verso sinistra ruotare leggermente il volantino (44) verso "D" fino a che la direzione non sarà rettilinea.

**7.1.f - Regolazione aiuto trazione (Fig. 10)**

La funzione del volantino (45) è di aumentare/diminuire la pressione a terra della spazzola in modo da agevolare la spinta in avanti della macchina.

- Ruotando il volantino (45) in senso orario diminuisce l'aiuto alla trazione viceversa aumenta.

**7.1.g - Fine uso e spegnimento (Fig. 6-11)**

- Alla fine delle operazioni di pulizia prima di spegnere la macchina fermare l'erogazione dell'acqua e la rotazione della spazzola agendo sugli interruttori (39) e (38).
- Sollevare la spazzola premendo il pedale (19 Fig. 11) fino a finecorsa agganciandolo nell'apposito incastro.
- Proseguire con l'aspiratore inserito per aspirare tutto il liquido presente nel pavimento, quindi spegnere l'aspiratore premendo l'interruttore (35 Fig. 6).
- Sollevare il tergipavimento (11 Fig. 11) sollevando la leva (3 Fig. 11).

**AVVERTENZA:**

**Sollevare sempre il tergitore e la testata alla fine dei lavori di pulizia in quanto si evita la deformazione delle racle in gomma e delle setole.**

- Premere l'interruttore (34 Fig. 6) su "0" per spegnere la macchina.
- Scollegare la spina dalla presa di alimentazione elettrica.

## 7.1.h - Allarme massimo livello acqua di recupero

Se durante l'uso della macchina l'aspiratore si spegne vuol dire che il livello del liquido presente nel serbatoio di recupero ha raggiunto il livello massimo.

Recarsi presso la stazione di scarico acqua e scaricare il serbatoio di recupero come indicato nel relativo paragrafo.

### **NOTA:**

Per il corretto funzionamento dei sensori di livello è necessaria una accurata pulizia dell'interno del serbatoio (14 Fig. 14).

## 8.1 SCARICO ACQUA DI RECUPERO (Fig. 12)

Alla fine del ciclo di lavaggio oppure quando il serbatoio (14) dell'acqua di recupero risulta pieno è necessario svuotarlo agendo come segue:

### **NOTA:**

Per lo smaltimento dell'acqua di recupero attenersi alle norme vigenti nel paese di utilizzo della macchina.

- Posizionarsi con la macchina vicino a una piletta di scarico.
- Staccare il tubo (12) dal supporto.
- Togliere il tappo (46) dal tubo (12) e scaricare completamente l'acqua contenuta nel serbatoio.

### **NOTA:**

E' possibile modulare la quantità di acqua che fuoriesce premendo la parte finale del tubo (12).

- Riavvitare il tappo (46) sul tubo (12) e riposizionarlo sul relativo supporto.

## 9.1 MANUTENZIONE E PULIZIA



### **AVVERTENZA:**

**Tutte le operazioni di manutenzione devono essere effettuate con macchina spenta e serbatoio vuoti.**

## OPERAZIONI DA EFFETTUARSI OGNI GIORNO

### 9.1.a - Svuotamento e pulizia serbatoio acqua pulita (Fig. 13)



### **AVVERTENZA:**

**Alla fine delle operazioni di lavaggio è obbligatorio scaricare e pulire il serbatoio (5) dell'acqua pulita per evitare depositi o incrostazioni.**

Dopo aver scaricato il serbatoio dell'acqua di recupero scaricare il serbatoio dell'acqua pulita agendo come segue:

- Posizionarsi con la macchina su una piletta di scarico.
- Staccare il tubo (15) dagli appositi agganci, chiudere il rubinetto (40), abbassare il tubo a terra sulla piletta di scarico, aprire il rubinetto (40) e lasciare scaricare completamente l'acqua.
- Lavare l'interno del serbatoio lasciando il tubo di scarico aperto e introducendo acqua pulita dall'apertura superiore.
- Alla fine della pulizia sollevare il tubo (15), lasciando il rubinetto (40) aperto; agganciare il tubo negli appositi incastri.
- Per scaricare completamente l'acqua dal serbatoio (5) staccare il tubo (47) dal raccordo rapido (48) quindi ruotare il raccordo verso il basso lasciando scaricare completamente l'acqua; oppure rimuovere il coperchio filtro (49).

### 9.1.b - Pulizia serbatoio acqua di recupero (Fig. 14)



#### AVVERTENZA:

Alla fine delle operazioni di lavaggio è obbligatorio pulire il serbatoio dell'acqua di recupero per evitare depositi o incrostazioni ed il proliferare di batteri, odori, muffe.

- Scaricare l'acqua di recupero come indicato nel relativo paragrafo posizionandosi con la macchina su una piletta di scarico.
- Rimuovere il coperchio (6).
- Lasciando il tubo (12) abbassato e il tappo rimosso, tramite un tubo versare acqua corrente all'interno del serbatoio (14), pulendolo fino a che dal tubo di scarico fuoriesca acqua pulita.
- Rimontare il tutto procedendo in senso inverso.

### 9.1.c - Pulizia tergitore (Fig. 4)

Per effettuare una corretta pulizia del tergitore (11) è necessario rimuoverlo agendo come segue:

- Staccare il tubo (13) dal tergitore (11).
- Allentare i pomelli (31) e rimuovere il tergitore (11).
- Lavare il tergitore e in particolar modo le gomme (50) e l'interno del raccordo di aspirazione (32).



#### NOTA:

Se durante il lavaggio si nota che le gomme (50) si presentano rovinate o usurate è necessario sostituirle o girarle.

- Rimontare il tutto procedendo in senso inverso.

## OPERAZIONI DA EFFETTUARSI SECONDO NECESSITÀ

### 9.1.d - Pulizia filtro acqua pulita (Fig. 15)



#### NOTA:

Prima di effettuare la pulizia del filtro accertarsi che il serbatoio dell'acqua pulita sia vuoto.

- Svitare e togliere il coperchio (49).
- Rimuovere il filtro (17) e lavarlo in acqua corrente.
- Rimontare il filtro (17) nell'apposita sede, quindi avvitare il coperchio (49).

### 9.1.e - Sostituzione spazzola (Fig. 6-16)

Si rende necessaria la sostituzione della spazzola quando la stessa si presenta usurata di 2 cm oppure va sostituita in funzione al tipo di pavimento da lavare; per la sostituzione, agire come segue:

- Sollevare la spazzola agendo sul pedale come indicato nel relativo paragrafo.
- Infilare una mano sotto il gruppo portaspazzola (51 Fig. 16); per sganciare la spazzola ruotarla con un colpo secco nel senso di rotazione.
- Sostituire la spazzola agganciandola a mano alla flangia portaspazzola (51 Fig. 16).
- Abbassare la spazzola agendo sul pedale come indicato nel relativo paragrafo.
- Premere l'interruttore (34 Fig. 6) su "1".
- Premere l'interruttore (38 Fig. 6) per abilitare la rotazione della spazzola.
- Agire sul sensore touch (20) posizionata sul maniglione per avviare la rotazione della spazzola.
- Spegnerla la macchina premendo l'interruttore (34 Fig. 6) su "0".



### 9.1.f - Sostituzione gomme tergitoro (Fig. 17)

Quando si nota che l'asciugatura del pavimento risulta difficoltosa o che nel pavimento rimangono alcune tracce di acqua è necessario controllare lo stato di usura delle gomme del tergitoro (50):

- Rimuovere il gruppo tergitoro (11) come indicato nel paragrafo "Pulizia tergitoro".
- Premere il fermo (52) ed aprire la maniglia a ripresa (53).
- Rimuovere le due barrette di fermo gomma (54) e rimuovere la gomma esterna (55).
- Allentare i due tenditori (56) e rimuovere la barra di fermo (57) e la gomma interna (58).



#### **NOTA:**

Quando le gomme (55) o (58) sono usurate da un lato, per una volta, possono essere capovolte.

- Sostituire o capovolgere le gomme (55) o (58) senza invertirle.
- Rimontare il tutto procedendo in senso inverso.



#### **NOTA:**

È possibile avere due tipi di gomme: Gomme in para per tutti i tipi di pavimento e gomme in poliuretano per pavimenti di officine meccaniche, sporchi di olio.

### 9.1.g - Pulizia filtro serbatoio acqua di recupero (Fig. 18)

Rimuovere il coperchio superiore per accedere all'interno del serbatoio acqua di recupero.

- Allentare il pomello (59) e rimuovere il filtro (60).
- Lavare il filtro (60) con acqua corrente e rimontarlo in macchina serrando il pomello (59).
- Se il filtro (60) è particolarmente sporco è possibile aprirlo facendo leva con un cacciavite sui dentelli di aggancio (61).

### 9.1.h - Pulizia filtro aspirazione (Fig. 18)

- Sollevare il filtro con la relativa copertura (62).
- Svitare la vite (63) e rimuovere il filtro (64).
- Lavare il filtro (64) in acqua corrente e rimontare procedendo in senso inverso.

### 9.1.i - Sostituzione fusibili (Fig. 8-19)



#### **AVVERTENZA:**

**Sostituire il fusibile bruciato con uno di pari amperaggio.**

- Staccare la spina (16 Fig. 8) dalla presa (43 Fig. 8).
- Togliere il coperchio (65 Fig. 19) svitando le viti (66 Fig. 19) per accedere al fusibile.
- Rimuovere la copertura scheda e sostituire il fusibile. Rimontare il coperchio (65 Fig. 19).

### 9.1.l - Regolazione tergitoro (Fig. 20)

- È possibile regolare la posizione del tergitoro in altezza e regolare l'incidenza delle racle sul pavimento.

#### **Regolazione in altezza (solo se necessario)**

- L'altezza è regolata in fase di costruzione della macchina, quindi modificarlo solo se strettamente necessario.
- Abbassare il tergitoro agendo sull'apposita leva.
- Allentare la vite (67) e alzare o abbassare la ruota (68) fino a posizionare il tergitoro nella posizione voluta, quindi avvitare la vite (67).

#### **Regolazione incidenza**

- Abbassare il tergitoro agendo sull'apposita leva.
- Avviare l'aspiratore e procedere per qualche metro, quindi spegnere l'aspiratore e fermare la macchina.
- Controllare l'incidenza delle gomme (50) sul pavimento.

**Fig. A** = troppo schiacciata

**Fig. B** = troppo sollevata

**Fig. C** = posizione corretta

- Per la regolazione agire sul pomello grigio (69) ruotandolo in senso antiorario l'incidenza aumenta, viceversa diminuisce.

## PROBLEMI - CAUSE - RIMEDI

PROBLEMA	CAUSA	RIMEDIO
Premendo l'interruttore (34) la macchina non si accende.	Interruttori di linea in posizione "0". Interruttore guasto Cavo di alimentazione elettrica scollegato.	Premere l'interruttore di linea. Sostituire interruttore Collegare il cavo.
Spazzola non ruota.	Scheda funzioni danneggiata. Motore spazzola danneggiato. Interruttore guasto Interruttore abilitazione rotazione spazzola non premuto.	Sostituire. Sostituire. Sostituire interruttore Premere l'interruttore.
Aspiratore non funziona.	Scheda funzioni danneggiata. Motore aspirazione danneggiato. Interruttore guasto Interruttore aspiratore non premuto. Serbatoio di recupero pieno.	Sostituire. Sostituire. Sostituire interruttore Premere l'interruttore. Svuotare, lavare e pulire il serbatoio.
La macchina non asciuga bene lasciando tracce di acqua nel pavimento.	Aspiratore spento. Interruttore guasto Tubo di aspirazione intasato. Tergitore sporco. Serbatoio di recupero pieno. Filtro acqua sporca intasato. Gomme tergitore usurate.	Avviare l'aspiratore. Sostituire interruttore Controllare e eventualmente pulire il tubo di aspirazione che collega il tergitore al serbatoio di recupero. Pulire il tergitore. Svuotare il serbatoio di recupero. Pulire filtro. Capovolgere o sostituire le gomme tergitore.

<b>PROBLEMA</b>	<b>CAUSA</b>	<b>RIMEDIO</b>
Non fuoriesce acqua.	Serbatoio vuoto. Interruttore abilitazione elettrovalvola non premuto. Interruttore guasto Rubinetto chiuso. Filtro intasato. Elettrovalvola non funzionante.	Riempire il serbatoio. Premere l'interruttore. Sostituire interruttore Aprire il rubinetto. Pulire il filtro. Chiamare il servizio di assistenza tecnica.
Pulizia pavimento insufficiente.	Spazzole o detergente inadeguati. Spazzola consumata.	Usare spazzole o detergenti adatte al tipo di pavimento o di sporco da pulire. Sostituire la spazzola
Spazzola non ruota. Aspiratore non funziona. Non fuoriesce acqua.	Sensore guasto.	Sostituire.

## 10.1 GARANZIA

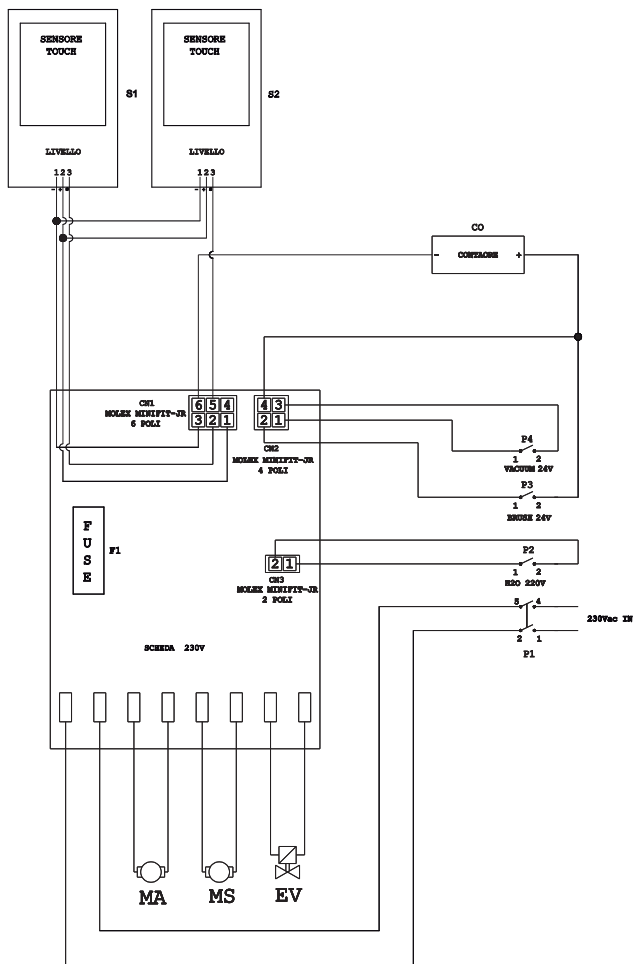
Durante il periodo di garanzia verranno riparate o sostituite, in forma gratuita, tutte le parti guaste o difettose.

Sono escluse dalla garanzia tutte le parti danneggiate da manomissione o da un uso non corretto della macchina.

Per attivare la procedura di garanzia rivolgersi al proprio rivenditore o al centro di assistenza di competenza muniti di documento di acquisto.

## SCHEMI ELETTRICI

### ROUND 45 E 55 TOUCH - RAPID 40 E 55 TOUCH



- CO .....Conta ore
- CN 1 .....Connettore 6 poli scheda sensori
- CN 2 ....Connettore 4 poli scheda interruttori
- CN 3 ..... Connettore 2 poli  
scheda interruttore EV
- F1 .....Fusibile
- MA .....Motore aspirazione
- MS .....Motore spazzola
- EV .....Elettrovalvola
- P1 .....Interruttore bipolare 230V
- P2 .....Interruttore EV
- P3 .....Interruttore spazzola

- P4 ..... Interruttore aspirazione
  - S1 ..... Sensore Touch livello recupero
  - S2 ..... Sensore touch maniglione
- Scheda 230V**

*Dear Customer,  
Thank you for choosing one of our cleaning products.*

*The floor scrubber dryer that you have purchased has been designed to satisfy the user in terms of ease of use and reliability over time.*

*We are aware that in order for a good product to stay that way, over time, it requires continuous updates aimed at meeting the expectations of those who use it on a daily basis. For this reason, we hope that you will not only be a satisfied customer but also a partner who does not hesitate to give us your opinions and ideas originating from your personal day-to-day experience.*

# Index

<b>Technical data</b> .....	<b>ENGLISH-3</b>
<b>1.1 Introduction</b> .....	<b>ENGLISH-5</b>
<b>2.1 Getting to know the machine</b> .....	<b>ENGLISH-5</b>
<b>3.1 Unpacking</b> .....	<b>ENGLISH-5</b>
3.1.a - Standard machine equipment.....	ENGLISH-5
<b>4.1 Assembling the components</b> .....	<b>ENGLISH-5</b>
4.1.a - Wiper assembly .....	ENGLISH-5
4.1.b - Brush assembly .....	ENGLISH-5
<b>5.1 Control panel</b> .....	<b>ENGLISH-6</b>
<b>6.1 Filling the tank</b> .....	<b>ENGLISH-6</b>
<b>7.1 Operation</b> .....	<b>ENGLISH-7</b>
7.1.a - Checks before use.....	ENGLISH-7
7.1.b - Electrical connection .....	ENGLISH-7
7.1.c - Preparing the machine and choosing the cycle .....	ENGLISH-7
7.1.d - Using the machine .....	ENGLISH-8
7.1.e - Adjusting the movement direction.....	ENGLISH-8
7.1.f - Adjusting traction help.....	ENGLISH-8
7.1.g - End of use and switching off.....	ENGLISH-8
7.1.h - Maximum recovery tank water level alarm .....	ENGLISH-9
<b>8.1 Draining the recovery water</b> .....	<b>ENGLISH-9</b>
<b>9.1 Maintenance and cleaning</b> .....	<b>ENGLISH-9</b>
9.1.a - Emptying and cleaning the clean water tank .....	ENGLISH-9
9.1.b - Cleaning the recovery water tank .....	ENGLISH-10
9.1.c - Cleaning the squeegee .....	ENGLISH-10
9.1.d - Cleaning the clean water filter .....	ENGLISH-10
9.1.e - Replacing the brush.....	ENGLISH-10
9.1.f - Replacing the squeegee rubber blades .....	ENGLISH-11
9.1.g - Cleaning the recovery water tank .....	ENGLISH-11
9.1.h - Cleaning the suction filter .....	ENGLISH-11
9.1.i - Replacing the fuses .....	ENGLISH-11
9.1.l - Wiper adjustment .....	ENGLISH-11
<b>Troubleshooting</b> .....	<b>ENGLISH-12</b>
<b>10.1 Warranty</b> .....	<b>ENGLISH-13</b>
<b>Wiring diagram</b> .....	<b>ENGLISH-14</b>

## Technical data

	ROUND 45 E 55 TOUCH	RAPID 40 E 55 TOUCH
<b>Type of use</b>	Operator on ground	
<b>Characteristics</b>		
Power supply voltage	See technical data plate	
Installed load	1360 W	
Forward movement	Manual	
Washing width *	530 mm	
Drying width	750 mm	
Theoretical hourly efficiency	2120 m <sup>2</sup> /h	
<b>Brushes / Pad</b>		
Diameter / Number	530 mm / 21"x1	
Motor power / number	750 Wx1	
Motor speed	170 rpm	
Specific pressure	18,8 ÷ 22 gr/cm <sup>2</sup>	33 gr/cm <sup>2</sup>
Carter weight	29 ÷ 34 kg	--
<b>Aspiration</b>		
Motor power	600 W	
Negative pressure	1791 mmH <sub>2</sub> O	1250 mmH <sub>2</sub> O
Air flow rate	30 l / sec	
Noise level	63 dB	
<b>Tank</b>		
Recirculation	No	
Solution capacity	45 l	40 l
Recovery capacity	47 l	42 l
<b>Dimensions (lxwxh) without wiper</b>	1210 x 560 x 1040 mm	
<b>Vibrations ISO 5349 m/sec<sup>2</sup></b>	< 2,5	
<b>Weight</b>		
Empty weight	91,5 Kg	
Weight in running order GVW	136,5 Kg	131,5 Kg

\* The washing width is intended with the machine operating and the brush pressed down.

	<b>ROUND 45 E 55 TOUCH</b>	<b>RAPID 40 E 55 TOUCH</b>
<b>Accessories</b>		
0.7 ø PPL brush	40.0003.00 POLY 0,7	40.0003.00 POLY 0,7
Brush spray guard	24.0265.00 + 40.4003.00	24.0238.00 + 40.4004.00
Front rubber wiper element	39.0110.00	39.0110.00
Rear rubber wiper element	39.0111.00	39.0111.00
Water loading tube	30.0024.00	30.0024.00
Cable extension 25m	34.0427.00	--
<b>Optional accessories</b>		
0.9 ø PPL strong brush	40.0103.00 POLY 0,9	40.0103.00 POLY 0,9
1.2 ø PPL brush	40.0303.00	40.0303.00
1.2 ø tynex brush	40.0203.00	40.0203.00
Set polyurethane rubbers	95.0055.00	95.0055.00
Drive mechanism	40.1003.00	40.1003.00



## 1.1 INTRODUCTION



### DANGER:

Before using the machine, carefully read the attached “**SAFETY WARNINGS FOR THE FLOOR SCRUBBER DRYER**” manual.

## 2.1 GETTING TO KNOW THE MACHINE (Fig. 1)

- 1) Guide handle.
- 2) Control console.
- 3) Squeegee activation lever.
- 4) Water supply tap.
- 5) Solution tank.
- 6) Tank cover.
- 7) Clean water filling opening.
- 8) Wheels.
- 9) Splash guards.
- 10) Brush.
- 11) Squeegee.
- 12) Recovery water drain hose.
- 13) Squeegee water aspiration hose.
- 14) Recovery water tank.
- 15) Clean water drain/level tube.
- 16) Electric connection plug.
- 17) Clean water filter.
- 18) Brush up/down pedal.
- 19) Brush rotation activation button.
- 20) Touch sensor for the start-up and rotation of the brush.

## 3.1 UNPACKING (Figg. 1-2)

Once the packaging has been removed as shown in the instructions on the packaging itself, check that the machine and all the components supplied are intact.

If any evident damage is found, contact the area agent and the carrier within 3 days of receipt.

- Remove the bag (21) containing the accessories.
- Cut the strap (22).
- Remove the wooden blocks (23 and 24).
- Lift the brush flange (9) by pressing down on the pedal (19) (see relative paragraph).

- Lift the wiper support (25) by lifting the handle (3 Fig. 1) (see relative paragraph).
- Position a chute and unload the machine from the bench.

### 3.1.a - Standard machine equipment (Fig. 3)

The accessories supplied are as follows:

- 10) Brush/brushes.
- 11) Wiper.
- 26) Water filling hose.
- 27) Machine use and maintenance manual.
- 28) Anti-tear hook.
- 29) Fuses.
- 30) Filter for clean water tank opening.

## 4.1 ASSEMBLING THE COMPONENTS

### 4.1.a - Wiper assembly (Fig. 4)

- Loosen the two handwheels (31) located on the wiper (11).
- Assemble the wiper (11) on the support (25), tightening the two handwheels (31).
- Connect the tube (13) to the wiper connector (32).



### ***N.B.:***

Perform the previous operations with the wiper support lowered.

### 4.1.b - Brush assembly (Fig. 5)




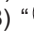
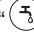
### HAZARD:

**Operation to be performed by two people!**

- Raise the splash guard (9) and remove the polystyrene protection (33).
- Assemble the brush as described in the paragraph “replacing the brush”.

## 5.1 CONTROL PANEL (Fig. 9)

### 20) Sensor for the start of the rotation of the brush

Acting on the touch sensor (20) with switch (34) “”, the switch (38) “” and the switch (39) “” inserted, it starts the rotation of the brush and the water supply.

### 34) Main switch

With the plug inserted, it lights up, indicating the presence of voltage.  
Pressed in “I” position, it gives the voltage to other switches.  
Pressed on “0” it stops.


### 35) Suction unit activation switch

The operation of the switch is enabled by the switch (34) in position “I”.  
By pressing the power switch to “I” starts the operation of the vacuum.

### 37) Operating hour indicator

Indicates the machine operating hours.

### 38) Brush rotation enabling switch

Press the switch (38), it enables the rotation of the brush; the operation of the same is controlled by the touch sensor (20). To disable the rotation of the brush, press the switch (38) “”.

### 39) Water solenoid valve switch

The operation of the switch is enabled by the switch (38) in position “I”.  
Press the switch (39), it prepares the opening of the solenoid water, the operation thereof is controlled by the touch sensor (20).  
The amount of water is controlled by the tap (4).

### 4) Water quantity adjustment tap

Turn the tap (4) counter-clockwise to increase the quantity of water or turn it clockwise to decrease it.

## 6.1 FILLING THE TANK (Fig. 7)



### WARNING:

**Only add clean mains water to the tank at a temperature no greater than 50°C.**

- Remove the hose (26) supplied, connect one end (26a) to a tap and insert the other end (26b) in the tank (5).
- Check that the tap (40) is open.
- Turn on the tap and fill the tank (5) to the **MAXIMUM LEVEL (NOT EXCEED)** indicated by the label placed on the transparent tube (15).
- Pour the liquid detergent into the tank for machines not equipped with chemical kit.



### N.B.:

*Use non-foamy detergents only. For the quantities, follow the instructions provided by the detergent manufacturer according to the type of dirt.*



### DANGER:

**If the detergent comes in contact with the eyes and/or skin or if swallowed, refer to the use and safety information booklet provided by the manufacturer of the detergent.**

## 7.1 OPERATION (Fig. 8)

### 7.1.a - Checks before use

- Check that the exhaust tube (12) of the recovery tank is properly coupled and properly sealed.
- Check that the connector (41) on the squeegee (11) is not blocked and that the hose is connected correctly.
- Check that the clean water exhaust tube (15) is correctly coupled to the supports and that the tap (40) is open.

### 7.1.b - Electrical connection

- Introduce the cable (42) of an extension in the tear-proff hook (28) locking it as shown in figure.
- Connect the outlet (43) of the extension cord (42) with the plug (16) of the machine.
- Connect the power cord to an outlet having minimum capacity of 10A.



#### **WARNING:**

- **Make sure that the mains system is equipped with an RCD (circuit breaker).**
- **Unwind the electric power cable completely before operating the appliance.**
- **Use an electrical extension lead only if in perfect condition; ensure that the section is appropriate for the appliance power rating.**
- **Never let the power cable run over sharp edges and do not tread on it.**

### 7.1.c - Preparing the machine and choosing the cycle (Figg. 6-9)

- Press the switch (34 Fig. 6).
- Release the lever (3 Fig. 9) and lower it; the floor squeegee (11 Fig. 9) is lowered.
- Press down on the pedal (19 Fig. 9), release it from its coupling and lift it, the brush (10 Fig. 1) will be lowered.



#### **NOTE:**

*The brush has two working positions:*

#### **Normal position "A"**

*It is automatically placed when you release the pedal (19 Fig. 9) from the lifted position.*

#### **Position for persistent dirt "B"**

*From the "A" working position, lift the pedal (19 Fig. 9) and engage it in the "B1" holder: an additional pressure of 5 kg will be exercised on the brush.*

#### **Working cycle:**

- The machine can perform 4 working cycles:

#### **Drying only cycle:**

- In order to perform the drying cycle alone, press the switch (35). The suction unit will activate.

#### **Brushing only cycle:**

- To perform only the brushing cycle, press the switch (38) to enable brush rotation. Touch the touch sensor to start the rotation of the brush.

#### **Washing, brushing cycle:**

- Press the switch (38) to enable brush rotation, press the switch (39) to enable water dispensing. Touch the touch sensor to start the rotation of the brush and the water supply.

#### **Washing, brushing, drying cycle:**

- Press the switch (35) to start the aspirator, switch (38) to enable brush rotation and press the switch (39) to enable water dispensing. Touch the touch sensor to start the rotation of the brush and the water supply.

**7.1.d - Using the machine (Fig. 1)**

- After turning the machine on and selecting the cycle, the cleaning operation starts, pushing the machine with the help of the handle (1).

**N.B.:**

Pay attention to particularly delicate floors; do not use the machine while it's stopped and the brush rotation on.

**N.B.:**

The proper cleaning and drying of the floor is done by pushing the machine forwards; if you go backwards the machine will not perform drying; in this phase, always lift the wiper to avoid damaging the blades.

- If necessary, adjust the quantity of washing water using the tap (4 Fig. 1).

**7.1.e - Adjusting the movement direction (Fig. 10)**

If during the cleaning operation (rotating brushes) we notice that the machine is not moving in a straight line, but tends to go left or right, you can adjust the direction of the wheels (44).

- Start the machine and begin the rotation of the brushes.

If the car tends to go to the right, gently turn the wheel button (44) to "S" until the direction is right;

If the car tends to go to the left, gently rotate the wheel button (44) to "D" until the direction is right.

**7.1.f - Adjusting traction help (Fig. 10)**

The function of the hand wheel (45) is to increase / decrease the ground pressure of the brush in order to facilitate thrusting forward the machine.

- Turning the hand wheel (45) clockwise will decrease traction adjustment and conversely it will increase it.

**7.1.g - End of use and switching off (Figg. 6-11)**

- Once the cleaning operations have been completed, do not shut off the machine immediately: use switches (39) and (38) to deactivate water dispensing and brush rotation.
- Lift up the brush by pressing the pedal (19 Fig. 11) as far as it will go, fitting it in the designated slot.
- Continue with the aspirator inserted to aspirate all the liquid on the floor, then turn off the aspirator by pressing the switch (35 Fig. 6).
- Lift the squeegee (11 Fig. 11) by lifting the lever (3 Fig. 11).

**WARNING:**

**Always lift the wiper and the end piece after finishing the cleaning operations because this avoids the deformation of the rubber blades and of the brush hairs.**

- Press the switch (34 Fig. 6) on "0" to turn off the machine.
- Disconnect the plug from the socket.

## 7.1.h - Maximum recovery tank water level alarm

If during use of the machine, the vacuum cleaner turns off, it means that the level of liquid in the recovery tank has reached the maximum level.

Go to the water drainage station and drain the recovery tank as shown in the relative paragraph.



### **NOTE:**

For the proper operation of the level sensors it is required to properly clean the inside of the tank (14 Fig. 14).

## 8.1 DRAINING THE RECOVERY WATER (Fig. 12)

At the end of the washing cycle or when the recovery water tank (14) is full, it is necessary to empty the tank by proceeding as follows:



### **N.B.:**

To dispose of the recovery water, comply with the standards in force in the country in which the machine is used.

- Position the machine near to a drain outlet.
- Disconnect the hose (12) from the support.
- Remove the cap (46) from the hose (12) and drain all the water contained in the tank.



### **N.B.:**

The amount of water that comes out can be modulated by pressing on the end of the tube (12).

- Screw the cap (46) back on the tube (12) and put it back on its support.

## 9.1 MAINTENANCE AND CLEANING



### **WARNING:**

**All maintenance operations must be performed with the machine off and tanks empty.**

## OPERATIONS TO PERFORM DAILY

### 9.1.a - Emptying and cleaning the clean water tank (Fig. 13)



### **WARNING:**

**At the end of the washing operations, it is compulsory to drain and clean the clean water tank (5) to prevent deposits or scaling.**

After draining the recovery water tank, drain the clean water tank as follows:

- Position the machine over a drain outlet.
- Disconnect the tube (15) from the hooks, close the tap (40), lower the tube to the ground on the drain outlet, open the tap (40) and let the water drain completely.
- Wash the inside of the tank, leaving the drain hose open and adding clean water through the top opening.
- When cleaning is complete, lift the tube (15), leaving the tap (40) open; couple the tube in its recesses.
- To completely drain the water from the tank (5) disconnect the tube (47) from the quick connector (48) then turn the connector downwards, letting the water drain completely; or remove the filter cover (49).

### 9.1.b - Cleaning the recovery water tank (Fig. 14)



#### WARNING:

At the end of the washing operations, it is compulsory to clean the recovery water tank to prevent deposits or scaling and the proliferation of bacteria, odours or mould.

- Drain the recovery water as shown in the relative paragraph, positioning the machine over a drain outlet.
- Remove the cover (6).
- Leaving the hose (12) lowered and the cap off, pour water into the tank (14) through a hose, cleaning it until clean water comes out of the drain hose.
- Replace all the components in reverse order.

### 9.1.c - Cleaning the squeegee (Fig. 4)

In order to clean the squeegee correctly (11), it is necessary to remove it as follows:

- Disconnect the hose (13) from the squeegee (11).
- Loosen the knobs (31) and remove the squeegee (11).
- Wash the squeegee and in particular the rubber blades (50) and the inside of the aspiration connector (32).



#### N.B.:

If, during washing, it is clear that the rubber blades (50) are damaged or worn, it is necessary to replace them or turn them over.

- Replace all the components in reverse order.

## OPERATIONS TO PERFORM WHEN NECESSARY

### 9.1.d - Cleaning the clean water filter (Fig. 15)



#### NOTE:

Before cleaning the filter, make sure the clean water tank is empty.

- Unscrew and remove the cover (49).
- Remove the filter (17) and wash it in running water.
- Refit the filter (17) in its seat, then tighten the cover (49).

### 9.1.e - Replacing the brush (Fig. 6-16)

It is necessary to replace the brush when it is worn more than 2 cm or it must be replaced depending on the type of floor to be washed; to replace it proceed as follows:

- Lift up the brush using the pedal as shown in the relative paragraph.
- Insert a hand under the brush holder unit (51 Fig. 16); to release the brush, turn it abruptly in the direction of rotation.
- Replace the brush, coupling it manually to the brush holder flange (51 Fig. 16).
- Lower the brush, acting on the pedal, as shown in the respective section.
- Press switch (34 Fig. 6) to position "1".
- Press the switch (38 Fig. 6) to enable the rotation of the brushes.
- Act on the touch sensor (20) positioned on the handle to start the rotation of the brush.
- Turn off the machine by pressing the switch (34 Fig. 6) on "0".

### 9.1.f - Replacing the squeegee rubber blades (Fig. 17)

When it becomes clear that drying the floor is difficult or traces of water remain on the floor, it is necessary to check the wear on the squeegee rubber blades (50):

- Remove the squeegee unit (11) as indicated in the "Cleaning the squeegee" paragraph.
- Press the locking device (52) and open the handle (53).
- Remove the two rubber mounting strips (54) and remove the outer rubber (55).
- Loosen the two turnbuckles (56) and remove the locking bar (57) and the inside rubber (58).



#### ***N.B.:***

When the rubber blades (55) or (58) are worn on one side, on one occasion they may be turned over.

- Replace or turn over the rubber blades (55) or (58) without inverting them.
- Replace all the components in reverse order.



#### ***N.B.:***

It is possible to have two types of rubber blade.

Para rubber blades for all types of floor and polyurethane rubber blades for mechanical workshop floors which are dirty with oil.

### 9.1.g - Cleaning the recovery water tank (Fig. 18)

Remove the upper cover to access inside the recovery water tank.

- Loosen the knob (59) and remove the filter (60).
- Wash the filter (60) with running water and replace it in the machine, tightening the knob (59).
- If the filter (60) is particularly dirty you can open it by levering with a screwdriver on the coupling claw (61).

### 9.1.h - Cleaning the suction filter (Fig. 18)

- Lift the filter with its cover (62).
- Loosen the screw (63) and remove the filter (64).
- Wash the filter (64) in running water and reassemble it in reverse order.

### 9.1.i - Replacing the fuses (Fig. 8-19)



#### **WARNING:**

**Replace the blown fuse with one with the same amperage.**

- Remove the plug (16 Fig. 8) from the socket (43 Fig. 8).
- Remove the cover (65 Fig. 19) unscrewing the screws (66 Fig. 19) to access the fuse.
- Remove the cover sheet and replace the fuse. Put the cover (65 Fig. 19) back.

### 9.1.l - Wiper adjustment (Fig. 20)

- It is possible to adjust the height of the wiper and adjust the incidence of the blades on the floor.

#### **Height adjustment (only if necessary)**

- The height is adjusted at the time of construction of the machine, then change it only when absolutely necessary.
- Loosen the screw (67) and lift or lower the wheel (68) until the wiper is in the desired position, then tighten the screw (67).

#### **Incidence adjustment**

- Lower the wiper, using the lever.
- Start the aspirator and proceed for a few metres, then turn off the aspirator and stop the machine.
- Check the incidence of the rubber (50) blades.

**Fig. A** = too low

**Fig. B** = too high

**Fig. C** = correct position

- Use the grey knob (69) for adjustment, turning it anticlockwise to increase the incidence and in the other direction to decrease it.

## TROUBLESHOOTING

PROBLEM	CAUSE	SOLUTION
Pressing the switch (34), the machine will not turn on.	Circuit switch to position "0". Switch failure. Power cable disconnected.	Press the power switch. Replace the switch. Connect the cable.
The brush does not rotate.	Function card damaged. Brush motor damaged. Switch failure. Brush rotation enabling switch not pressed.	Replace. Replace. Replace the switch. Press the switch.
Aspirator does not work.	Function card damaged. Intake motor damaged. Switch failure. Suction unit switch not pressed. Recovery tank full.	Replace. Replace. Replace the switch. Press the switch. Drain, flush and clean the tank.
The machine does not dry well, leaving traces of water on the floor.	Aspirator off. Switch failure. Aspiration tube blocked. Dirty wiper. Recovery tank full. Dirty water filter clogged. Squeegee rubber blades worn.	Start up the aspirator. Replace the switch. Check and if necessary clean the aspiration tube that connects the squeegee to the recovery tank. Clean the wiper. Empty the recovery tank. Clean the filter. Replace or turn over the squeegee rubber blades.



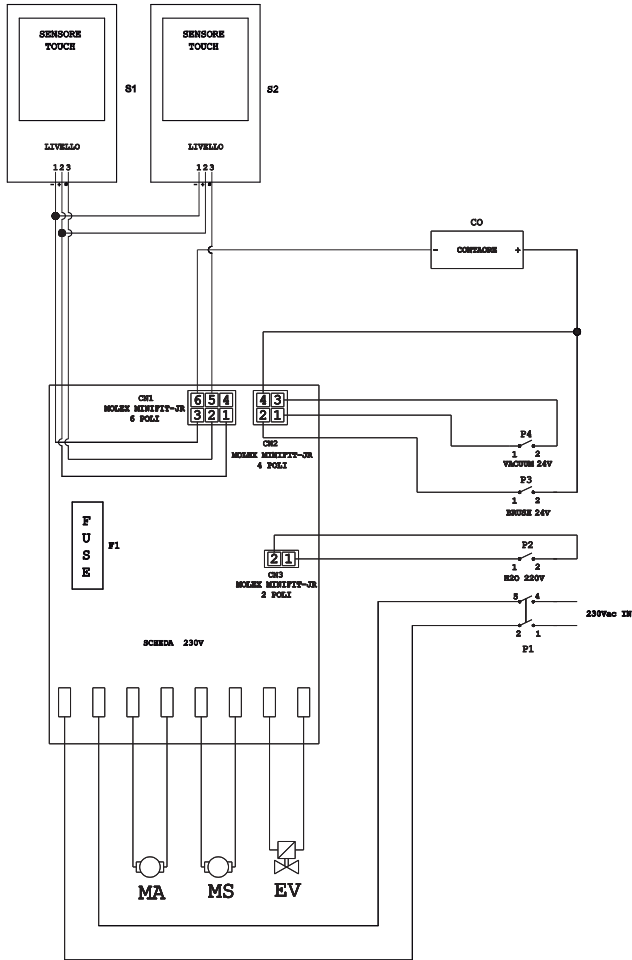
<b>PROBLEM</b>	<b>CAUSE</b>	<b>SOLUTION</b>
No water comes out.	Tank empty. Switch failure. Solenoid valve enabling switch not pressed. Tap turned off. Filter blocked. Solenoid valve does not work.	Fill the tank. Replace the switch. Press the switch. Open the tap Clean the filter. Call the technical support service.
Insufficient floor cleaning.	Unsuitable brushes or detergent. Brush worn.	Use brushes or detergents which are suitable for the type of floor or dirt to be cleaned. Replace the brush.
The brush does not rotate. Aspirator does not work. No water comes out.	Faulty sensor.	Replace.

## **10.1 WARRANTY**

During the warranty period all defective parts will be repaired or replaced, free of charge. All parts affected by tampering or misuse will be excluded from the warranty. In order to enable the warranty procedure please contact your dealer or a relevant service center by presenting the valid purchase documents.

# WIRING DIAGRAM

## ROUND 45 E 55 TOUCH - RAPID 40 E 55 TOUCH



CO .....Hour counter  
 CN 1 .....sensor board 6-pole connector  
 CN 2 .....circuit board 4-pole connector  
 CN 3 ..... EV circuit board 2-pole connector  
 F1 ..... Fuse  
 MA ..... Vacuum motor  
 MS .....Brush motor  
 EV ..... Solenoid  
 P1 .....230V Bipolar switch  
 P2 .....EV Switch  
 P3 .....Brush switch  
 P4 ..... Vacuum switch

S1 ..... Recovery level touch sensor  
 S2 ..... Magnetic sensor  
**Sensore Touch**..... Handle touch sensor  
**Livello** ..... Level  
**Scheda 230V** .....230V board

*Cher client,*

*Nous vous remercions pour avoir choisi un de nos produits pour le nettoyage de vos locaux.*

*L'autolaveuse accompagnée que vous venez d'acquérir a été conçue pour satisfaire l'utilisateur en termes de simplicité d'utilisation et de fiabilité dans le temps.*

*Nous sommes conscients que, pour qu'un produit reste tel quel dans le temps, il faut constamment le renouveler afin de satisfaire les attentes de ceux l'utilisent quotidiennement. Nous espérons donc que vous serez un client satisfait mais aussi un collaborateur qui n'hésite pas à nous faire partager les opinions et les idées de ceux qui l'utilisent au quotidien.*

# Tables des Matières

<b>Données des Matières.....</b>	<b>FRANÇAIS-3</b>
<b>1.1 Introduction.....</b>	<b>FRANÇAIS-5</b>
<b>2.1 Connaissance de la machine.....</b>	<b>FRANÇAIS-5</b>
<b>3.1 Désempilage.....</b>	<b>FRANÇAIS-5</b>
3.1.a - Équipement de la machine.....	FRANÇAIS-5
<b>4.1 Assemblage des composants.....</b>	<b>FRANÇAIS-5</b>
4.1.a - Montage du suceur.....	FRANÇAIS-5
4.1.b - Montage de la brosse.....	FRANÇAIS-5
<b>5.1 Panneau de contrôle et de commandes.....</b>	<b>FRANÇAIS-6</b>
<b>6.1 Remplissage du réservoir.....</b>	<b>FRANÇAIS-6</b>
<b>7.1 Fonctionnement.....</b>	<b>FRANÇAIS-7</b>
7.1.a - Vérification avant l'utilisation.....	FRANÇAIS-7
7.1.b - Branchement électrique.....	FRANÇAIS-7
7.1.c - Préparation de la machine et choix du cycle.....	FRANÇAIS-7
7.1.d - Utilisation de la machine.....	FRANÇAIS-8
7.1.e - Réglage du sens de déplacement.....	FRANÇAIS-8
7.1.f - Aide au réglage de traction.....	FRANÇAIS-8
7.1.g - Fin d'utilisation et arrêt.....	FRANÇAIS-8
7.1.h - Alarme niveau maximum d'eau de récupération.....	FRANÇAIS-9
<b>8.1 Vidange eau de récupération.....</b>	<b>FRANÇAIS-9</b>
<b>9.1 Entretien et nettoyage.....</b>	<b>FRANÇAIS-9</b>
9.1.a - Vidange et nettoyage du réservoir d'eau propre.....	FRANÇAIS-9
9.1.b - Nettoyage du réservoir d'eau de récupération.....	FRANÇAIS-10
9.1.c - Nettoyage du groupe suceur.....	FRANÇAIS-10
9.1.d - Nettoyage du filtre d'eau propre.....	FRANÇAIS-10
9.1.e - Substitution de la brosse.....	FRANÇAIS-10
9.1.f - Substitution des raclettes en caoutchouc.....	FRANÇAIS-11
9.1.g - Nettoyage du filtre du réservoir d'eau de recyclage.....	FRANÇAIS-11
9.1.h - Nettoyage du filtre d'admission d'air.....	FRANÇAIS-11
9.1.i - Substitution des fusibles.....	FRANÇAIS-11
9.1.l - Réglage du suceur.....	FRANÇAIS-11
<b>Problèmes - cause - réparations.....</b>	<b>FRANÇAIS-12</b>
<b>10.1 Garantie.....</b>	<b>FRANÇAIS-13</b>
<b>Schémas électriques.....</b>	<b>FRANÇAIS-14</b>

## Données des Matières

	ROUND 45 E 55 TOUCH	RAPID 40 E 55 TOUCH
<b>Type de conduction</b>	Conducteur accompagnant	
<b>Caractéristiques</b>		
Tension d'alimentation	Voir plaquette signalétique	
Puissance installée	1360 W	
Avancement	Manuel	
Largeur piste de lavage *	530 mm	
Largeur d'aspiration	750 mm	
Efficacité horaire théorique	2120 m <sup>2</sup> /h	
<b>Brosses / Pad</b>		
Diamètre / Nombre	530 mm / 21"x1	
Puissance moteur / nombre	750 Wx1	
Vitesse moteur	170 tours / min.	
Pression spécifique	18,8 ÷ 22 gr/cm <sup>2</sup>	33 gr/cm <sup>2</sup>
Poids de la tête	29 ÷ 34 kg	--
<b>Aspiration</b>		
Puissance moteur	600 W	
Dépression	1791 mmH <sub>2</sub> O	1250 mmH <sub>2</sub> O
Débit d'air	30 l / sec	
Niveau sonore	63 dB	
<b>Réservoir</b>		
Recyclage	No	
Capacité solution	45 l	40 l
Capacité récupération	47 l	42 l
<b>Dimensions (lxwxh) sans suceur</b>	1210 x 560 x 1040 mm	
<b>Vibrations ISO 5349 m/sec<sup>2</sup></b>	< 2,5	
<b>Poids</b>		
Poids à vide	91,5 Kg	
Poids en ordre de marche PTC	136,5 Kg	131,5 Kg

\* La piste de lavage avec une machine en marche et une brosse écrasée.

	<b>ROUND 45 E 55 TOUCH</b>	<b>RAPID 40 E 55 TOUCH</b>
<b>Accessoires</b>		
Brosse PPL ø 0,7	40.0003.00 POLY 0,7	40.0003.00 POLY 0,7
Défecteur brosse	24.0265.00 + 40.4003.00	24.0238.00 + 40.4004.00
Caoutchouc suceur antérieur	39.0110.00	39.0110.00
Caoutchouc suceur postérieur	39.0111.00	39.0111.00
Flexible d'alimentation d'eau	30.0024.00	30.0024.00
Extension du câble 25m	34.0427.00	--
<b>Accessoires sur demande</b>		
Brosse PPL strong ø 0,9	40.0103.00 POLY 0,9	40.0103.00 POLY 0,9
Brosse PPL ø 1,2	40.0303.00	40.0303.00
Brosse tynex ø 1,2	40.0203.00	40.0203.00
Set de caoutchoucs de polyuréthane	95.0055.00	95.0055.00
Disque	40.1003.00	40.1003.00

## 1.1 INTRODUCTION



### DANGER:

Avant d'utiliser la machine, lire attentivement le livret "PRÉCAUTIONS DE SÉCURITÉ POUR LA LAVEUSE DE SOL" joint à ce document.

## 2.1 CONNAISSANCE DE LA MACHINE (Fig. 1)

- 1) Manche de conduite
- 2) Tableaux de commandes
- 3) Levier d'actionnement de la raclette.
- 4) Robinet de débit de l'eau.
- 5) Réservoir de solution.
- 6) Couvercle du réservoir.
- 7) Ouverture remplissage de l'eau propre.
- 8) Roues.
- 9) Garde-boue.
- 10) Brosse.
- 11) Raclette.
- 12) Tuyau de vidange de l'eau de récupération.
- 13) Tuyau d'aspiration de l'eau depuis la raclette.
- 14) Réservoir d'eau de recyclage.
- 15) Tuyau de niveau / vidange d'eau claire.
- 16) Fiche électrique.
- 17) Filtre d'eau claire.
- 18) Pédale de montée / descente de la brosse.
- 19) Bouton de démarrage rotation brosses.
- 20) Capteur tactile pour le démarrage et la rotation des brosses.

## 3.1 DÉSEMBALLAGE (Fig. 1-2)

Une fois que vous avez enlevé l'emballage comme indiqué selon les instructions reportées sur l'emballage, vérifier l'intégrité de la machine et de tous ses composants.

Si vous constatez des dommages, contacter le concessionnaire de la zone et le transporteur au maximum trois jours après la livraison.

- Retirer le sachet (21) contenant les accessoires.
- Couper la bandelette (22).
- Retirer les blocs (23) et (24) en bois.
- Soulever la bride de la brosse (9) en poussant sur la pédale (19) (voir para-

graphe respectif).

- Soulever le support du suceur (25) en soulevant la poignée (3 Fig. 1) (voir paragraphe respectif).
- Placer une glissière et décharger la machine de la palette.

### 3.1.a - Équipement de la machine (Fig. 3)

Les accessoires équipant la machine sont les suivants :

- 10) Brosse/s.
- 11) Suceur.
- 26) Un tube flexible de chargement de l'eau.
- 27) Un manuel d'utilisation et d'entretien de la machine.
- 28) Crochet anti-arrachage.
- 29) Fusibles.
- 30) Filtre pour l'entrée du réservoir d'eau claire.

## 4.1 ASSEMBLAGE DES COMPOSANTS

### 4.1.a - Montage du suceur (Fig. 4)

- Desserrer les deux volants (31) du suceur (11).
- Monter le suceur (11) sur le support (25) en serrant les deux volants (31).
- Brancher le tuyau (13) au raccord (32) du suceur.



### NOTE :

*Ces opérations doivent être accomplies alors que le support de suceur est abaissé.*

### 4.1.b - Montage de la brosse (Fig. 5)



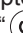


### DANGER :

**Opération à faire à deux!**

- Levez légèrement le garde-boue (9) et retirer la protection en polystyrène (33).
- Monter la brosse, comme on l'a décrit au paragraphe de «substitution de la brosse».

## 5.1 PANNEAU DE CONTRÔLE ET DE COMMANDES (Fig. 9)

### 20) Capteur pour le début de la rotation de la brosse

Agissant sur le capteur tactile (20) avec l'interrupteur(34) "", l'interrupteur(38) "" et l'interrupteur(39) "", insérées, commence la traction et rotation de la brosse et de l'approvisionnement en eau.

### 34) Commutateur principal

Une fois branché, s' allume, indiquant la présence de tension.

Pressé en position «1», il alimente d'autres commutateurs.

Appuyé dans la position "0", il s'arrête.

### 35) Interrupteur démarrage aspirateur


Le fonctionnement de l'interrupteur est activé par l'interrupteur (34) en position "1".

Appuyez sur l'interrupteur d'alimentation sur «1»commence le fonctionnement de l'aspirateur.

### 37) Indicateur d'heures de fonctionnement

Indique les heures de fonctionnement de la machine.

### 38) Interrupteur activation rotation brosse

Appuyez sur l'interrupteur (38), permet la rotation de la brosse; le fonctionnement de la même est contrôlée par le capteur tactile (20). Pour désactiver la rotation de la brosse, appuyez sur l'interrupteur (38) "".

### 39) Interrupteur électrovalve eau

Le fonctionnement de l'interrupteur est activé de l'interrupteur (38) à «1».

Appuyez sur l'interrupteur (39), prépare l'ouverture de l'électrovanne de l'eau, le fonctionnement de celui-ci est commandé par le capteur de contact (20).

La quantité d'eau est commandé par le robinet (4).

### 4) Robinet réglage quantité eau

Tourner le robinet (4) dans le sens inverse des aiguilles d'une montre pour augmenter la quantité de solution, dans le sens des aiguilles d'une montre pour la diminuer.

## 6.1 REMPLISSAGE DU RÉSERVOIR (Fig. 7)



### AVERTISSEMENT :

**N'introduire dans le réservoir que de l'eau propre du réseau, dont la température ne doit pas dépasser les 50°C.**

- Récupérer le tuyau (26) parmi les accessoires, brancher l'extrémité (26a) à un robinet et insérer l'extrémité (26b) dans le réservoir (5).
- Contrôler si le robinet (40) est ouvert.
- Ouvrez le robinet et remplir le réservoir (5) le **NIVEAU MAXIMAL (PAS DEPASSER)** indiqué sur l'étiquette placée sur le tube transparent (15).
- Verser le détergent liquide dans le réservoir, pour des machines non équipées d'un kit chimique.



### NOTE :

N'utiliser que du détergent qui ne mousse pas ; en ce qui concerne les quantités, se référer aux instructions du producteur du détergent et selon le type de saleté.



### DANGER:

**En cas de contact du détergent avec les yeux et la peau ou en cas d'ingestion, se référer à la fiche de sécurité et d'utilisation fourni par le producteur du détergent.**



## 7.1 FONCTIONNEMENT (Fig. 8)

### 7.1.a - Vérification avant l'utilisation

- Contrôler que le tuyau (12) d'évacuation du réservoir de récupération soit correctement accroché et correctement bouché.
- Vérifier que le raccord (41) posé sur la raclette (11) ne soit pas obstrué et que le tuyau soit correctement branché.
- Contrôler si le tuyau (15) de vidange d'eau claire est bien accroché aux supports prévus à cet effet et si le robinet (40) est ouvert.

### 7.1.b - Branchement électrique

- Introduisant le câble (42) d'une extension dans le crochet anti-arrachement (28) en le bloquant, comme indiqué dans la figure.
- Connectez la prise (43) de la rallonge électrique (42) avec la fiche (16) de l'appareil.
- Branchez le cordon d'alimentation à une prise électrique ayant une cote minimale de 10A.



#### AVERTISSEMENT:

- **S'assurer que l'implant électrique de réseaux soit équipé d'interrupteurs différentiels (type disjoncteur différentiel).**
- **Dérouler entièrement le câble d'alimentation électrique avant de démarrer la machine.**
- **N'utiliser une rallonge électrique seulement que si elle est en parfait état ; vérifier que la section soit appropriée à la puissance de l'appareil.**
- **Ne jamais laisser courir le câble d'alimentation sur des coins coupant et éviter de l'écraser.**

### 7.1.c - Préparation de la machine et choix du cycle (Fig. 6-9)

- Appuyez sur l'interrupteur (34 Fig. 6).
- Desserrer le levier (3 Fig. 9) et le baisser; le suceur (11 Fig. 9) descend.
- Pousser sur la pédale (19 Fig. 9), la décrocher de son crochet et la soulever, la brosse (10 Fig. 1) descend.



#### REMARQUE:

*La brosse a deux positions de travail:*

#### **Normale position «A»**

*Est placé automatiquement lorsque vous relâchez la pédale (19 Fig. 9) de la position relevée.*

#### **Position pour enlever la saleté «B»**

*De la position «A» travailler lever la pédale (19 Fig. 9) et l'accrocher dans le support «B1»; sur la brosse exercera une pression supplémentaire de 5 kg.*

#### **Cycle de travail :**

- La machine a la possibilité d'effectuer 4 cycles de travail:

#### **Cycle de séchage seulement :**

- Pour effectuer uniquement le cycle de séchage, appuyer sur l'interrupteur (35), l'aspirateur démarre.

#### **Cycle de brossage seulement :**

- Pour effectuer uniquement le cycle de brossage, pousser sur l'interrupteur (38) pour enclencher la rotation de la brosse. Touchez le capteur tactile pour commencer la rotation de la brosse.

#### **Cycle de lavage, Brosses :**

- Pousser sur l'interrupteur (38) pour enclencher la rotation de la brosse. Pousser sur l'interrupteur (39) pour enclencher la distribution d'eau. Touchez le capteur tactile pour commencer la rotation de la brosse et l'approvisionnement en eau.

#### **Cycle de lavage, de brossage et de séchage :**

- Pousser sur l'interrupteur (35) pour mettre l'aspirateur en marche, sur l'interrupteur (38) pour enclencher la rotation

de la brosse, puis pousser sur l'interrupteur (39) pour enclencher la distribution d'eau.

Touchez le capteur tactile pour commencer la rotation de la brosse et l'approvisionnement en eau.

### 7.1.d - Utilisation de la machine (Fig. 1)

- Après la mise en marche de l'appareil et choix du cycle, on commence l'opération de nettoyage en poussant la machine avec la poignée (1).



#### NOTE :

*Faites attention aux revêtements de sol fragile: Ne pas utiliser la machine arrête avec la rotation de la brosse inséré.*



#### NOTE :

*Le nettoyage et le séchage de la chaussée se fait, de procéder à la machine vers l'avant, se déplaçant vers l'arrière, la machine ne sèche pas; à ce stade, toujours soulever l'essuie-glace pour éviter d'endommager les lames.*

- Il est possible de régler la quantité d'eau de lavage grâce au robinet (4 Fig. 1).

### 7.1.e - Réglage du sens de déplacement (Fig. 10)

Si pendant l'opération de nettoyage (brosses rotatives) on observe que la machine ne marche pas en ligne droite, mais à la tendance d'aller à gauche où à droite, on peut ajuster la direction des roues (44).

- Mettez la machine en marche et commencez la rotation des brosses.

Si la machine à la tendance d'aller à droite, faites tourner doucement la roue (44) vers "S" jusqu'on sera dans la bonne direction; Si la machine à la tendance d'aller vers le gauche, faites tourner doucement la roue (44) vers "D" jusque la direction sera droite.

### 7.1.f - Aide au réglage de traction (Fig. 10)

La fonction de la manivelle (45) est d'augmenter / diminuer la pression au sol de la brosse afin de faciliter la poussée vers l'avant de la machine.

- En tournant le bouton (45) dans le sens horaire diminue l'aide à la traction, augmente au contraire.

### 7.1.g - Fin d'utilisation et arrêt (Fig. 6-11)

- Au terme des opérations de nettoyage, avant d'éteindre la machine, arrêter la distribution de l'eau et la rotation de la brosse en agissant sur les interrupteurs (39) et (38).
- Soulever la brosse en appuyant sur la pédale (19 Fig. 11) jusqu'à la fin de course et en l'enclenchant dans l'emboîtement approprié.
- Continuer avec l'aspirateur sous tension pour aspirer tout le liquide se trouvant sur le sol, puis éteindre l'aspirateur en poussant sur l'interrupteur (35 Fig. 6).
- Soulever la raclette (11 Fig. 11) en soulevant le levier (3 Fig. 11).



#### AVERTISSEMENT:

**Toujours soulever l'essuie-glace et la tête à la fin de l'opération de nettoyage, car il évite la déformation des lames de racle et des poils en caoutchouc.**

- Appuyez sur l'interrupteur (34 Fig. 6) à "0" pour éteindre la machine.
- Déconnectez la fiche de la prise.

## 7.1.h - Alarme niveau maximum d'eau de récupération

Si au cours de l'utilisation de la machine, le vide est coupé, cela signifie que le niveau de liquide dans le réservoir de récupération a atteint le niveau maximum.

Se rendre près de la station de vidange de l'eau et vider le réservoir de récupération comme indiqué dans le paragraphe en question.



### NOTE :

Pour le bon fonctionnement des sensors de niveau est nécessaire un nettoyage complet de l'intérieur de réservoir (14 Fig. 14).

## 8.1 VIDANGE EAU DE RÉCUPÉRATION (Fig. 12)

A la fin du cycle de lavage ou bien quand le réservoir (14) de l'eau de récupération est plein, il faut le vider en opérant comme décrit ci-dessous:



### NOTE :

Pour l'élimination de l'eau de récupération se référer aux normes en vigueur dans le pays d'utilisation de la machine.

- Placer la machine près d'une bonde de vidange.
- Détacher le tuyau (12) du support.
- Enlever le bouchon (46) du tube (12) et vider entièrement l'eau contenue dans le réservoir.



### NOTE :

Il est possible de moduler la quantité d'eau distribuée en appuyant sur la partie finale du tuyau (12).

- Vissez le bouchon (46) sur le tube (12) et le remettre sur son support.

## 9.1 ENTRETIEN ET NETTOYAGE



### AVERTISSEMENT :

**Tous les travaux d'entretien doivent avoir lieu sur une machine éteinte et un réservoir vide.**

## OPÉRATIONS À EFFECTUER TOUS LES JOURS

### 9.1.a - Vidange et nettoyage du réservoir d'eau propre (Fig. 13)



### AVERTISSEMENT :

**A la fin des opérations de lavage ; il est obligatoire de vider et de nettoyer le réservoir d'eau (5) propre pour éviter les dépôts ou les incrustations.**

Après avoir vider le réservoir d'eau de récupération, vider le réservoir d'eau propre, en procédant comme suit :

- Placer la machine près d'une bonde de vidange.
- Détacher le tuyau (15) de ses crochets, fermer le robinet (40), poser le tuyau sur le sol sur la bonde de vidange, ouvrir le robinet (40) et laisser s'écouler toute l'eau.
- Laver l'intérieur du réservoir en laissant le tuyau de vidange ouvert et en introduisant de l'eau propre par l'ouverture supérieure.
- En fin de nettoyage, soulever le tuyau (15) en laissant le robinet (40) ouvert. Accrocher le tuyau dans ses encoches.
- Pour vider toute l'eau du réservoir (5), débrancher le tuyau (47) du raccord rapide (48), puis tourner le raccord vers le bas en laissant l'eau s'écouler entièrement, ou alors enlever le couvercle du filtre (49).

### 9.1.b - Nettoyage du réservoir d'eau de récupération (Fig. 14)



#### AVERTISSEMENT :

Une fois les opérations de lavage terminées, il faut obligatoirement nettoyer le réservoir d'eau de récupération pour éviter des dépôts ou des incrustations et la prolifération de bactéries, d'odeurs et de moisissures.

- Vidanger l'eau de récupération comme cela est indiqué dans le paragraphe en question en plaçant la machine près d'une bonde de vidange.
- Enlever le couvercle (6).
- En laissant le tuyau (12) baissé et le bouchon retiré, grâce à un tuyau, verser de l'eau courante à l'intérieur du réservoir (14), en le nettoyant jusqu'à ce que de l'eau propre sorte par le tuyau de vidange.
- Remonter l'ensemble en procédant en sens inverse.

### 9.1.c - Nettoyage du groupe suceur (Fig. 4)

Pour effectuer un nettoyage du groupe suceur (11), il faut l'enlever comme indiqué ci-dessous :

- Débrancher le tube (13) du groupe (11).
- Dévisser les volants de serrage (31) et enlever le groupe (11).
- Laver le groupe et plus particulièrement les pièces en caoutchouc (5) et l'intérieur du raccord d'aspiration (32).



#### NOTE :

Si au cours du nettoyage, il s'avère que les caoutchoucs (50) sont abîmés ou usés, il faut soit les remplacer soit les inverser.

- Remonter le tout en procédant en sens inverse.

## OPÉRATIONS À EFFECTUER SELON LES BESOINS

### 9.1.d - Nettoyage du filtre d'eau propre (Fig. 15)



#### REMARQUE:

Avant de nettoyer le filtre, vérifier si le réservoir d'eau claire est vide.

- Dévisser et enlever le couvercle (49).
- Enlever le filtre (17) et le nettoyer à l'eau courante.
- Remettre filtre (17) en place, puis visser le couvercle (49).

### 9.1.e - Substitution de la brosse (Fig. 6-16)

La brosse doit être remplacée quand elle est usée de 2 cm ou en fonction du type de sol à nettoyer. Pour ce faire:

- Soulever la bosse en agissant sur la pédale comme indiqué dans le paragraphe en question.
- Passer une main sous le groupe porte-brosse (51 Fig. 16); Pour décrocher la brosse, la tourner d'un coup sec dans le sens de rotation.
- Remplacer la brosse en l'accrochant manuellement à la bride porte-brosse (51 Fig. 16).
- Abaissez la brosse, agissant sur la pédale, comme indiqué dans la section pertinente.
- Appuyez le commutateur (34 Fig. 6) dans la position "I".
- Appuyer sur l'interrupteur (38 Fig. 6) pour activer la rotation de la brosse.
- Agir sur la capteur tactile (20) positionné sur la poignée pour démarrer la rotation de la brosse.
- Éteindre la machine en appuyant sur l'interrupteur (34 Fig. 6) à "0".

### 9.1.f - Substitution des raclettes en caoutchouc (Fig. 17)

À partir du moment où le séchage du sol s'avère difficile ou bien que des traces d'eau restent sur le sol, il faut contrôler l'état d'usure des raclettes en caoutchouc du groupe suceur (50).

- Enlever le groupe suceur (11) comme indiqué dans le paragraphe « nettoyage groupe suceur ».
- Appuyez le dispositif de blocage (52) et ouvrez la poignée (53).
- Sortez les deux colliers de fixation du pneu (54) et sortez le pneu extérieur (55).
- Desserrez les deux ridoirs (56) et sortez la tringle de verrouillage (57) et le pneu intérieur (58).

#### **NOTE :**

Lorsque les caoutchoucs (55) ou (58) sont usés d'un côté, ils peuvent être retournés une fois.

- Substituer ou retourner le caoutchouc (55) ou (58) sans les intervertir.
- Remonter le tout en procédant en sens contraire.

#### **NOTE :**

Il existe deux types de caoutchouc :  
Le caoutchouc en para pour tous les types de sols et le caoutchouc en polyuréthane pour les sols d'atelier mécanique présentant des traces d'huile.

### 9.1.g - Nettoyage du filtre du réservoir d'eau de recyclage (Fig. 18)

Enlever le couvercle supérieur pour accéder à l'intérieur du réservoir d'eau de recyclage.

- Desserrez le bouton (59) et enlever le filtre (60).
- Passer le filtre (60) sous l'eau courante et le reposer dans la machine en serrant le bouton (59).

- Si le filtre (60) est particulièrement sale, vous pouvez l'ouvrir en faisant levier avec un tournevis sur les dents de coupe (61).

### 9.1.h - Nettoyage du filtre d'admission d'air (Fig. 18)

- Soulevez le filtre avec son couvercle (62).
- Desserrez la vis (63) et retirez le filtre (64).
- Laver le filtre (64) à l'eau courante et Remonter dans le sens inverse.

### 9.1.i - Substitution des fusibles (Fig. 8-19)



**AVERTISSEMENT :**  
Substituer le fusible grillé avec un de même ampérage.

- Débrancher la fiche (16 Fig. 8) de la prise (43 Fig. 8).
- Enlever le couvercle (65 Fig. 19) en dévissant les vis (66 Fig. 19) pour accéder au fusible.
- Retirer la feuille de couverture et remplacer le fusible. Remplacez le couvercle (65 Fig. 19).

### 9.1.l - Réglage du suceur (Fig. 20)

- La position du suceur est réglable en hauteur, de même que l'incidence des raclettes sur le sol.

**Réglage de la hauteur (uniquement si nécessaire)**

- La hauteur est ajustée au moment de la construction de la machine, puis changer, sauf si absolument nécessaire.
- Desserrez la vis (67) et soulever ou abaisser la roue (68) pour positionner le bras d'essuie-glace dans la position désirée, puis serrez la vis (67).

**Réglage de l'incidence**

- Abaisser le suceur à partir du levier prévu à cet effet.
- Mettre l'aspirateur en marche et avancer sur quelques mètres, puis couper l'aspi-

- rateur et arrêter la machine.
- Contrôler l'incidence des caoutchoucs (50) sur le sol.

**Fig. A** = trop écrasé

**Fig. B** = trop soulevé

**Fig. C** = position correct

- Pour le réglage, tourner le bouton gris (69) dans le sens contraire des aiguilles d'une montre, l'incidence augmente, et vice-versa pour la diminuer.

## PROBLÈMES - CAUSE - RÉPARATIONS

PROBLÈMES	CAUSE	RÉPARATIONS
Appuyant sur l'interrupteur (34), la machine ne s'allume pas.	Interrupteurs de circuit dans la position «0».  Défaillance de l'interrupteur.  Cordon d'alimentation déconnecté.	Appuyez le commutateur d'alimentation.  Remplacer l'interrupteur.  Connectez le câble.
La brosse ne tourne pas.	Carte fonctions endommagée.  Moteur de brosse endommagé.  Défaillance de l'interrupteur.  Interrupteur activation rotation brosse non appuyé.	Remplacer.  Remplacer.  Remplacer l'interrupteur.  Appuyer sur l'interrupteur.
L'aspirateur ne fonctionne pas.	Carte fonctions endommagée.  Moteur d'aspiration endommagé.  Défaillance de l'interrupteur.  Interrupteur aspirateur non appuyé.  Réservoir de récupération plein.	Remplacer.  Remplacer.  Remplacer l'interrupteur.  Appuyer sur l'interrupteur.  Égoutter, rincer et nettoyer le réservoir.
La machine ne sèche pas correctement et laisse des traces d'eau sur le sol.	L'aspirateur est éteint.  Défaillance de l'interrupteur.  Le tuyau d'aspiration est encrassé.  Le robinet est fermé.  Le réservoir de récupération est plein.  Filtre à eau sale encrassé.  Les raclettes en caoutchouc sont usées.	Démarrer l'aspirateur.  Remplacer l'interrupteur.  Contrôler et éventuellement nettoyer le tuyau d'aspiration qui relie de groupe suceur au réservoir de récupération.  Ouvrir le robinet.  Vider le réservoir de récupération.  Nettoyer le filtre.  Retourner ou substituer les raclettes en caoutchouc.

PROBLÈMES	CAUSE	RÉPARATIONS
L'eau ne sort plus.	Le réservoir est vide. Interrupteur activation électrovalve non appuyé. Défaillance de l'interrupteur. Le robinet est fermé. Le filtre est encrassé. L'électrovalve ne fonctionne pas.	Remplir le réservoir. Appuyer sur l'interrupteur. Remplacer l'interrupteur. Ouvrir le robinet. Nettoyer le filtre. Contacter le service d'assistance technique.
Le nettoyage du sol est insuffisant.	Les brosses ou les détergents sont inadaptés. La brosse est usée.	Utiliser des brosses ou des détergents adaptés au type de sol ou selon le degré de saleté à nettoyer. Substituer la brosse.
La brosse ne tourne pas. L'aspirateur ne fonctionne pas. L'eau ne sort plus.	Capteur défectueux.	Remplacer.

## 10.1 GARANTIE

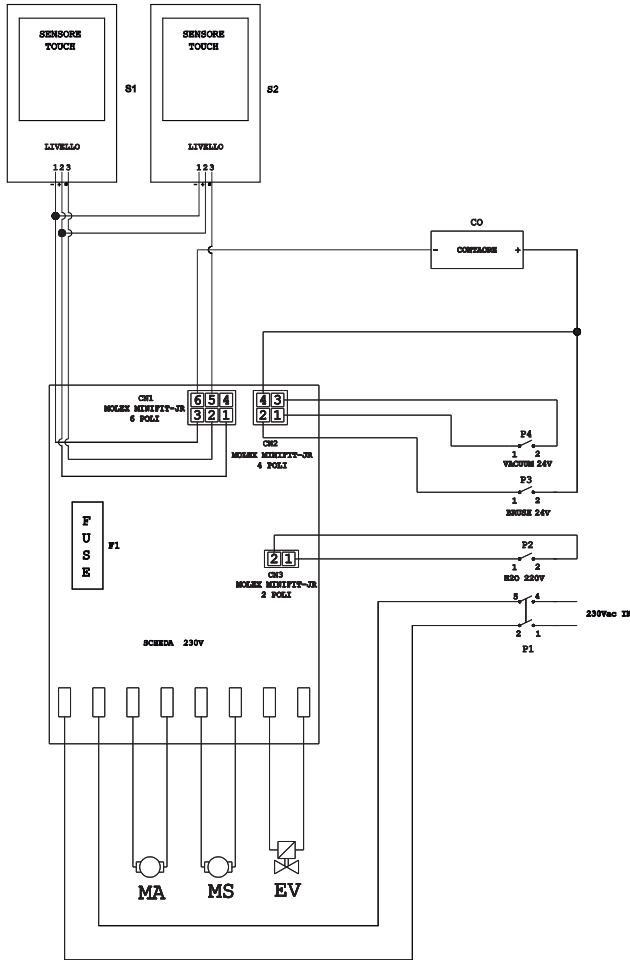
Au cours de la période de garantie sera réparé ou remplacé gratuitement, toutes les pièces défectueuses.

La garantie exclut toutes les pièces endommagées de manipulation ou une utilisation incorrecte de la machine.

Pour activer la garantie, s'il vous plaît contactez votre revendeur ou centre de service d'expertise à porter justificatif d'achat.

# SCHÉMAS ÉLECTRIQUES

## ROUND 45 E 55 TOUCH - RAPID 40 E 55 TOUCH



- CO ..... Compteur d'heures
- CN 1 ..... Connecteur à 6 broches  
carte du capteur
- CN 2 ..... Connecteur à 4 broches  
carte des interrupteurs
- CN 3 ..... Connecteur à 2 broches  
carte d' interrupteur EV
- F1 ..... Fusible
- MA ..... Moteur d'aspiration
- MS ..... Moteur de la brosse
- EV ..... Solénoïde
- P1 ..... Bipolaire interrupteur 230V

- P2 ..... Interrupteur EV
- P3 ..... Interrupteur de brosse
- P4 ..... Interrupteur d'aspiration
- S1 ..... Capteur tactile pour le  
niveau de récupération
- S2 ..... Capteur magnétique
- Sensore Touch.. Capteur tactile de poignée
- Livello ..... Niveau
- Scheda 230V ..... Carte 230V



*Sehr verehrter Kunde,  
Wir bedanken uns bei Ihnen dafür, dass Sie eines unserer Produkte zur Reinigung Ihrer Räume gekauft haben.*

*Der von Ihnen erworbene Wasch-Trockenfußbodenreiniger wurde für eine unkomplizierte Handhabung und für eine lange Lebensdauer entwickelt.*

*Uns ist bewusst, dass ein gutes Produkt, um im Laufe der Zeit gut zu bleiben, ständig verbessert werden muss. Wir sind stolz auf die Zufriedenheit unserer Kunden, die tagtäglich mit ihm umgehen. Daher wünschen wir uns, dass Sie nicht nur ein zufriedener Kunde sind, sondern auch ein Partner, der sich nicht davor scheut, uns seine Meinungen und seine jeden Tag mit dem Gerät gemachten Erfahrungen mitteilt.*

# Inhaltsangabe

<b>Technische Daten</b> .....	<b>DEUTSCH-3</b>
<b>1.1 Einleitung</b> .....	<b>DEUTSCH-5</b>
<b>2.1 Maschinenkenntnisse</b> .....	<b>DEUTSCH-5</b>
<b>3.1 Entpackung</b> .....	<b>DEUTSCH-5</b>
3.1.a - Maschinenzubehör .....	DEUTSCH-5
<b>4.1 Zusammenbau der Einzelteile</b> .....	<b>DEUTSCH-5</b>
4.1.a - Montage des Fußbodenwischers.....	DEUTSCH-5
4.1.b - Montage der Bürste .....	DEUTSCH-5
<b>5.1 Kontroll- und Steuerpult</b> .....	<b>DEUTSCH-6</b>
<b>6.1 Tankauffüllung</b> .....	<b>DEUTSCH-6</b>
<b>7.1 Arbeitsweise</b> .....	<b>DEUTSCH-7</b>
7.1.a - Kontrollen vor Arbeitsbeginn .....	DEUTSCH-7
7.1.b - Elektroanschluss .....	DEUTSCH-7
7.1.c - Vorbereitung der Maschine und Funktionswahl.....	DEUTSCH-7
7.1.d - Gebrauch der Maschine .....	DEUTSCH-8
7.1.e - Anpassung der Fahrtrichtung.....	DEUTSCH-8
7.1.f - Anpassungsbeihilfe für Traktion.....	DEUTSCH-8
7.1.g - Nach Gebrauch der Maschine und Ausschalten.....	DEUTSCH-8
7.1.h - Alarm Schmutzwasserhöchststand.....	DEUTSCH-9
<b>8.1 Entsorgung des Schmutzwassers</b> .....	<b>DEUTSCH-9</b>
<b>9.1 Wartung und Reinigung</b> .....	<b>DEUTSCH-9</b>
9.1.a - Leeren und Reinigen des Frischwassertanks.....	DEUTSCH-9
9.1.b - Reinigung des Schmutzwassertanks.....	DEUTSCH-10
9.1.c - Reinigung des Wischers .....	DEUTSCH-10
9.1.d - Reinigung des Frischwasserfilters .....	DEUTSCH-10
9.1.e - Auswechseln der Bürste .....	DEUTSCH-10
9.1.f - Auswechseln des Wischergummis .....	DEUTSCH-11
9.1.g - Reinigung des Sammelwassertankfilters.....	DEUTSCH-11
9.1.h - Reinigung der Lufteinlassfilter .....	DEUTSCH-11
9.1.i - Auswechslung der Sicherungen.....	DEUTSCH-11
9.1.l - Einstellung des Fußbodenwischers .....	DEUTSCH-11
<b>Problem - Ursache - Behebung</b> .....	<b>DEUTSCH-12</b>
<b>10.1 Garantie</b> .....	<b>DEUTSCH-13</b>
<b>Elektrische Schaltpläne</b> .....	<b>DEUTSCH-14</b>

## Technische Daten

	ROUND 45 E 55 TOUCH	RAPID 40 E 55 TOUCH
<b>Führungstyp</b>	Bodenreiniger	
<b>Merkmale</b>		
Versorgungsspannung	Siehe Schild mit technischen Daten	
Gesamtleistung	1360 W	
Antrieb	von Hand	
Waschfußbreite *	530 mm	
Saugfußbreite	750 mm	
Theoretische Stundenleistung	2120 m <sup>2</sup> /h	
<b>Bürsten / Pad</b>		
Durchmesser / Anzahl	530 mm / 21"x1	
Motorleistung / Anzahl	750 Wx1	
Motorumdrehungsleistung	170 Drehungen / min	
Spezifischer Druck	18,8 ÷ 22 gr/cm <sup>2</sup>	33 gr/cm <sup>2</sup>
Gewicht des Antriebsgehäuses	29 ÷ 34 kg	--
<b>Ansaugung</b>		
Motorleistung	600 W	
Unterdruck	1791 mmH <sub>2</sub> O	1250 mmH <sub>2</sub> O
Luftmenge	30 l / sec	
Geräuschentwicklung	63 dB	
<b>Tank</b>		
Wiederverwendung	No	
Frischwasser	45 l	40 l
Schmutzwasser	47 l	42 l
<b>Abmessungen (LxBxH) ohne Fußbodenwischer</b>	1210 x 560 x 1040 mm	
<b>Vibrationen ISO 5349 m/sec<sup>2</sup></b>	< 2,5	
<b>Gewicht</b>		
Leergewicht	91,5 Kg	
Gewicht bei Betrieb GVW	136,5 Kg	131,5 Kg

\* Die Waschpiste versteht sich mit laufender Maschine und zusammengedrückter Bürste.

	<b>ROUND 45 E 55 TOUCH</b>	<b>RAPID 40 E 55 TOUCH</b>
<b>Zubehör</b>		
Bürste PPL ø 0,7	40.0003.00 POLY 0,7	40.0003.00 POLY 0,7
Bürstenvorsprüher	24.0265.00 + 40.4003.00	24.0238.00 + 40.4004.00
Wischergummi vorne	39.0110.00	39.0110.00
Wischergummi hinten	39.0111.00	39.0111.00
Wasserrohr	30.0024.00	30.0024.00
Kabeverlängerung 25m	34.0427.00	--
<b>Zubehör auf Anfrage</b>		
Bürste PPL strong ø 0,9	40.0103.00 POLY 0,9	40.0103.00 POLY 0,9
Bürste PPL ø 1,2	40.0303.00	40.0303.00
Bürste tynex ø 1,2 grit 80	40.0203.00	40.0203.00
Polyurethan - Kutschuksset	95.0055.00	95.0055.00
Mitnehmer	40.1003.00	40.1003.00



## 1.1 EINLEITUNG

### GEFAHR:

Vor der Anwendung der Maschine aufmerksam die beiliegende Anweisung „**SICHERHEITSHINWEISE FÜR BODENWASCH- UND TROCKENMASCHINEN**“ durchlesen.

## 2.1 MASCHINENKENNTNISSE (Abb. 1)

- 1) Führungssäule.
- 2) Schaltpult.
- 3) Bedienhebel Bodenwischer.
- 4) Wasserversorgungshahn.
- 5) Tank Waschlösung.
- 6) Tankdeckel.
- 7) Entleerung Frischwasser.
- 8) Räder.
- 9) Spritzschutz.
- 10) Bürste.
- 11) Bodenwischer.
- 12) Entleerschlauch Schmutzwasser .
- 13) Ansaugschlauch Bodenwischerwasser.
- 14) Tank Sammelwasser.
- 15) Schauglas / Reinwasserablass.
- 16) Stecker.
- 17) Reinwasserfilter.
- 18) Pedal Heben / Senken der Bürste.
- 19) Taste zum Einschalten der Bürstenrotation.
- 20) Berührungssensor für das Starten und die Rotation der Bürsten.

## 3.1 ENTPACKUNG (Abb. 1-2)

Ist das Verpackungsmaterial einmal beseitigt, so, wie wie auf dem Verpackungsmaterial selbst gezeigt, überprüfen Sie, dass die Maschine und ihr Zubehör vollständig ist.

Werden eindeutig Schäden festgestellt, so informieren Sie innerhalb von 3 Tagen den zuständigen Gebietsvertreiter und das Transportunternehmen.

- Entfernen Sie die Hülle (21) mit den Zubehörteilen.
- Zerschneiden Sie das Verpackungsband (22).
- Entfernen Sie die Holzblöcke (23) und (24).

- Das Pedal (19) betätigen, um den Bürstenflansch (9) zu heben (siehe betreffenden Abschnitt).
- Den Griff (3 - Abb. 1) anheben, um den Fußbodenwischer (25) zu heben (siehe betreffenden Abschnitt).
- Positionieren Sie eine Rutsche und laden Sie die Maschine von der Palette ab.

### 3.1.a - Maschinenzubehör (Abb. 3)

Folgende Zubehörteile sind enthalten:

- 10) Bürste/n.
- 11) Fußbodenwischer.
- 26) Wasserfüllschlauch.
- 27) Gebrauch- und Wartungshandbuch der Maschine.
- 28) Sicherungshaken.
- 29) Sicherungen.
- 30) Filter für Reinwassertankstutzen.

## 4.1 ZUSAMMENBAU DER EINZELTEILE

### 4.1.a - Montage des Fußbodenwischers (Abb. 4)

- Die beiden Handräder (31) auf dem Fußbodenwischer (11) lösen.
- Den Fußbodenwischer (11) auf der Halterung (25) montieren und die beiden Handräder (31) festziehen.
- Den Schlauch (13) am Anschluss (32) des Fußbodenwischers anschließen.



### **BEMERKUNG:**

Bei den vorigen Tätigkeiten muss die Fußbodenwischerhalterung gesenkt sein.

### 4.1.b - Montage der Bürste (Abb. 5)



### GEFAHR:

**Für diese Tätigkeit sind zwei Personen erforderlich!**

- Heben Sie leicht den Spritzschutz (9) und entfernen Sie die Polystyrol Schutz (33).
- Die Bürste gemäß den Vorgaben im Abschnitt „Bürstenauswechslung“ montieren.

## 5.1 KONTROLL- UND STEUERPULT (Abb. 9)

### 20) Tuch Sensor für das Starten von Rotation der Bürste

Auf den Touch-Sensor wirkend (20) mit dem Schalter (34) "⏻" dem Schalter (38) "⏻" und dem Schalter (39) "⏻" eingefügt, startet die Rotation der Bürste und der Wasserversorgung.

### 34) Hauptschalter

Mit den Stecker eingesetzt leuchtet es an und zeigt das Vorhandensein der Spannung.

In der Position "I" wird die Spannung an anderen Schalter geleitet.

Gedrückt auf Stellung "0" schaltet aus.

### 35) Einschalter des Ansaugers

Die Funktion des Schalters wird mit dem Schalter (34) in die Position "I" aktiviert. Drücken Sie den Netzschalter auf "I" startet der Betrieb des Vakuums.

### 37) Betriebsstundenanzeiger

Zeigt die Betriebsstunden der Maschine an.

### 38) Einschalter der Bürstenrotation

Drücken Sie den Schalter (38), es ermöglicht die Rotation der Bürste; der Betrieb der gleichen ist von dem Touch-Sensor (20) gesteuert. Um die Rotation der Bürste zu deaktivieren, drücken Sie den Schalter (38) "⏻".

### 39) Schalter Magnetventil Wasser

Der Betrieb des Schalters wird von dem Schalter (38) auf "I" aktiviert.

Drücken Sie den Schalter (39), esereit die Öffnung des Magnet Wasser, der Betrieb desselben ist von dem Touch-Sensor (20) gesteuert.

Die Wassermenge wird über den Hahn gesteuert (4).

- 4) Hahn zur Einstellung der Wassermenge  
Drehen Sie den Hahn (4) in Gegenzeigersinn, um die Lösungsmittelmenge zu erhöhen, in die entgegen gesetzte Richtung, um sie zu verringern.

## 6.1 TANKAUFFÜLLUNG (Abb. 7)



### HINWEIS:

**Füllen Sie in den Tank nur sauberes Wasser aus der Leitung mit einer Temperatur nicht über 50°C ein.**

- Ziehen Sie den mitgelieferten Schlauch (26) heraus, verbinden Sie das eine Ende (26a) mit dem Wasserhahn und das andere Ende (26b) führen Sie in den Tank (5) ein.
- Überprüfen, ob der Hahn (40) offen ist.
- Drehen Sie den Wasserhahn auf und füllen Sie den Tank (5) auf **DAS HÖCHST-NIVEAU (NICHT ÜBERSCHREITEN)** angezeigt durch das Etikett auf dem transparenten Rohr (15).
- Gießen Sie das Flüssigwaschmittel in den Tank, für Maschinen die nicht mit chemischen Kit ausgestattet sind.



### BEMERKUNG:

Verwenden Sie nur nicht schäumende Reinigungsmittel, für die Menge sehen Sie in den Angaben des Reinigungsmittelherstellers und der Art des zu beseitigenden Schmutzes.



### GEFAHR:

**Sollte das Reinigungsmittel in die Augen oder auf die Haut gelangen oder verschluckt werden befolgen Sie die Angaben auf dem Sicherheitsdatenblatt und die Anleitungen des Reinigungsmittel-Herstellers.**

## 7.1 ARBEITSWEISE (Abb. 8)

### 7.1.a - Kontrollen vor Arbeitsbeginn

- Kontrollieren Sie die korrekte Anbringung und den Verschluss des Ablassschlauchs (12) des Tanks.
- Kontrollieren Sie, dass das Anschlussstück (41) auf dem Bodenwischer (11) nicht verstopft und dass der Schlauch korrekt verbunden ist.
- Überprüfen, ob das Reinwasser-Ablassrohr (15) korrekt an den betreffenden Halterungen befestigt und der Hahn (40) offen ist.

### 7.1.b - Elektroanschluss

- Stecken Sie den Kabel (42) der Verlängerung in das reißfeste Haken (28) und blockieren Sie es wie in der Abbildung.
- Stecker (43) der Verlängerung (42) mit dem Stopfen (16) der Maschine anschließen.
- Schließen Sie das Netzkabel an eine Steckdose mit einer Mindestleistung von 10A.



#### HINWEIS:

- **Vergewissern Sie sich, dass die Elektroanlage mit einem Fehlerstromschutzschalter (Typ Schutzleiter) ausgestattet ist.**
- **Wickeln Sie komplett das elektrische Versorgungskabel ab, bevor Sie die Maschine in Bewegung setzen.**
- **Benutzen Sie nur ein Verlängerungskabel in perfektem Zustand; stellen Sie sicher, dass der Durchschnitt des Kabels der Gerätestärke angemessen ist**
- **Lassen Sie nie das Versorgungskabel über schneidende Kanten laufen und vermeiden Sie Quetschungen des Kabels.**

### 7.1.c - Vorbereitung der Maschine und Funktionswahl (Abb. 6-9)

- Drücken Sie den Schalter (34 Abb. 6).
- Enthaken Sie den Hebel (3 Abb. 9) und Sie ihn ab, daraufhin senkt sich der Bodenwischer (11 Abb. 9).
- Das Fußpedal (19, Abb. 9) betätigen, auskuppeln und anheben, um die Bürste (10, Abb. 1) zu senken.



#### HINWEIS:

Die Bürste hat zwei Arbeitspositionen:

#### **Normalposition „A“**

Wird automatisch gesetzt, wenn Sie das Pedal (19, Abb. 9) von der erhöhten Position freigeben.

#### **Position „B“, um Schmutz entfernen**

Von der Arbeitsposition „A“ heben das Sie Pedal (19 Abb. 9) und setzen Sie es in die Halterung „B1“; auf der Bürsten wird ein zusätzlicher Druck von 5 kg ausgeübt.

#### **Arbeitsdurchgang:**

- Die Maschine kann 4 Arbeitsdurchgänge ausführen:

#### **Nur Trocknen:**

- Um lediglich einen Trockendurchgang auszuführen, drücken Sie den Schalter (35), um den Ansauger zu starten.

#### **Nur Kehren:**

- Den Schalter (38) betätigen, um die Bürstendrehung nur im Bürstenzyklus einzuschalten.  
Berühren Sie den Touch-Sensor, um die Rotation der Bürsten zu starten.

#### **Wash- Kehrdurchgang:**

- Den Schalter (38) betätigen, um die Bürstendrehung einzuschalten, dann den Schalter (39) betätigen, um die Wasserabgabe freizuschalten.  
Berühren Sie den Touch-Sensor, um die Rotation der Bürsten und die Wasserversorgung zu starten.

#### **Wash- Kehr- und Trockendurchgang:**

- Den Schalter (35) betätigen, um den Sauger einzuschalten. Mit dem Schalter (38) wird die Drehung der Bürste eingeschaltet und mit dem Schalter (39) die Wasserabgabe freigeschaltet.

Berühren Sie den Touch-Sensor, um die Rotation der Bürsten und die Wasserver-sorgung zu starten.

### 7.1.d - Gebrauch der Maschine (Abb. 1)

- Nach dem Start der Maschine und der Auswahl des Zyklus, beginnt die Reinigung durch das Schieben der Maschine mit dem Griff (1).



#### **BEMERKUNG:**

Achten Sie auf die empfindlichen Böden: Verwenden Sie nicht die gestoppte Maschine mit der Rotation der Bürste eingeschaltet.



#### **BEMERKUNG:**

Die richtige Reinigung und Trocknung des Bodens wird mir der Maschine vorwärts gehend, rückwärts gehend trocknet die Maschine nicht; in diesem Stadium immer die Wischerblätter abheben, , um eine Beschädigung zu verhindern.

- Regulieren Sie eventuell die Wassermenge über den Hahn (4 Abb. 1).

### 7.1.e - Anpassung der Fahrtrichtung (Abb. 10)

Wenn während der Reinigung (Bürstenrotation), bemerkt wird, dass die Maschine nicht in einer geraden Linie, sondern eher nach rechts oder links geht, kann die Richtung an das Rad (44) eingestellt werden.

- Die Maschine und die Rotation der Bürste starten. Wenn die Maschine neigt dazu, nach rechts zu gehen, den Drehknopf (44) leicht auf „S“ drehen, bis die Richtung gerade ist;  
Wenn die Maschine neigt dazu, nach links zu gehen den Drehknopf (44) leicht auf „D“ drehen, bis die Richtung gerade ist.

### 7.1.f - Anpassungsbeihilfe für Traktion (Abb. 10)

Die Funktion des Handrades (45) ist die Erhöhung / Verringerung des Bodendrucks der Bürste, um den Vortrieb der Maschine zu erleichtern.

- Durch Drehen des Knopfes (45) im Uhrzeigersinn verringert sich die Hilfe für Traktion umgekehrt erhöht sie sich.

### 7.1.g - Nach Gebrauch der Maschine und Ausschalten (Abb. 6-11)

- Am Ende der Reinigungsarbeiten halten Sie vor Ausschalten der Maschine die Wasserabgabe und die Rotation der Bürste an, indem Sie die Schalter (39) und (38) betätigen.
- Heben Sie die Bürste über Druck auf das Pedal (19 Abb. 11) bis zum Anschlag an und klemmen Sie in der dazu vorgesehene Halterung fest.
- Mit eingeschaltetem Sauger die ganze Flüssigkeit auf dem Fußboden absaugen, dann den Sauger mit dem Schalter (35, Abb. 6) abschalten.
- Den Hebel (3, Abb. 11) nach oben ziehen, um den Fußbodenwischer (11, Abb. 11) anzuheben.



#### **HINWEIS:**

**Hebben Sie immer den Wischerarm und den Kopf am Ende der Reinigungsarbeiten, weil es die Verformung der Gummirakel und Borsten verhindert.**

- Drücken Sie die Schalter (34 Abb. 6) auf „0“ um die Maschine auszuschalten.
- Den Stecker aus der Steckdose ziehen.



## 7.1.h - Alarm

### Schmutzwasserhöchststand

Wenn während der Verwendung der Maschine der Staubsauger ausschaltet, bedeutet dies, daß das Niveau der Flüssigkeit in dem Auffangbehälter die maximale Höhe erreicht hat.

Begeben Sie sich zur Wasserentsorgungsstelle und leeren Sie den Rückwassertank wie im betreffenden Abschnitt gezeigt.



#### **HINWEIS:**

Für das reibungslose Funktionieren der Niveausensoren ist eine gründliche Reinigung des Inneren des Tanks (14 Abb. 14) notwendig.

## 8.1 ENTSORGUNG DES SCHMUTZWASSERS (Abb. 12)

Nach dem Arbeitsdurchgang oder wenn der Schmutzwassertank (14) voll ist, muss er auf folgende Art geleert werden:



#### **BEMERKUNG:**

Zur Entsorgung des Schmutzwassers halten Sie sich an die Regeln des Landes, in dem die Maschine eingesetzt wird.

- Stellen Sie sich mit der Maschine in die Nähe eines Abflusses.
- Den Schlauch (12) vom Träger entfernen.
- Entfernen Sie den Stopfen (46) vom Schlauch (12) und entleeren Sie vollständig das Wasser im Tank.



#### **BEMERKUNG:**

Über einen Druck auf das Schlauchende (12) kann die Menge des ausströmenden Wassers eingestellt werden.

- Schrauben Sie die Kappe (46) auf dem Rohr (12) wieder und legen Sie sie zurück auf ihre Unterstützung.

## 9.1 WARTUNG UND REINIGUNG



#### **HINWEIS:**

**Alle Wartungsarbeiten müssen bei abgeschalteter Maschine und leerem Tank durchgeführt werden.**

### TÄGLICH AUSZUFÜHRENDE MASSNAHMEN

#### 9.1.a - Leeren und Reinigen des Frischwassertanks (Abb. 13)



#### **HINWEIS:**

**Am Ende der Reinigungsarbeiten muss der Frischwassertank (5) entleert und und gesäubert werden, um Ablagerungen und Verkrustungen zu vermeiden.**

Nach der Entleerung des Schmutzwassertanks, entleeren Sie den Frischwassertank auf folgende Weise.

- Stellen Sie sich mit der Maschine in die Nähe eines Abflusses.
- Den Schlauch (15) von den Befestigungen lösen, den Hahn (40) schließen, den Schlauch auf den Auslauf am Boden legen, den Hahn (40) öffnen und das ganze Wasser ablassen.
- Waschen Sie das Innere des Tanks, wobei Sie den Auslaufschlauch offen lassen, und füllen Sie Frischwasser in die obere Öffnung.
- Nach der Reinigung den Schlauch (15) anheben, während der Hahn (40) noch offen ist. Den Schlauch in den betreffenden Aufnahmen befestigen.
- Um das ganze Wasser aus dem Tank (5) abzulassen, den Schlauch (47) vom Schnellanschluss (48) abtrennen, dann den Anschluss nach unten drehen bzw. den Filterdeckel (49) entfernen, um das Wasser ganz abzulassen.

## 9.1.b - Reinigung des Schmutzwassersertanks (Abb. 14)



### HINWEIS:

Am Ende der Reinigungsarbeiten muss der Schmutzwassertank gesäubert werden, um zu vermeiden, dass sich Ablagerungen und Krusten bilden und zur Vermeidung von Bakterien, Gerüche und Schimmelpilzen.

- Entleeren Sie das Schmutzwasser wie im entsprechenden Abschnitt erklärt, indem Sie sich mit der Maschine in die Nähe eines Abflusses begeben.
- Den Deckel (6) abnehmen.
- Der Schlauch (12) bleibt abgesenkt und ohne die Kappe wieder aufgesetzt zu haben, geben Sie über einen Schlauch fließendes Wasser ins Innere des Tanks (14) und reinigen Sie ihn solange, bis sauberes Wasser aus dem Schlauch austritt.
- Bauen Sie alles in umgekehrter Reihenfolge wieder ein.

## 9.1.c - Reinigung des Wischers (Abb. 4)

Um den Wischer (11) richtig zu reinigen muss er folgendermaßen entfernt werden:

- Den Schlauch (13) vom Wischer (11) abziehen.
- Die Drehknöpfe (31) lockern und den Wischer (11) entfernen.
- Den Wischer und besonders die die Gummis (50) säubern ebenso wie das Innere des Ansauganschlusses (32).



### BEMERKUNG:

Sollten Sie während der Reinigung feststellen, dass die Gummis (50) defekt oder abgenutzt sind, wechseln Sie sie aus oder drehen Sie sie um.

- Bauen Sie alles wieder in umgekehrter Reihenfolge ein.

## BEI BEDARF DURCHZUFÜHRENDE MASSNAHMEN

### 9.1.d - Reinigung des Frischwasserfilters (Abb. 15)



#### ANMERKUNG:

Vor der Reinigung des Filters sicherstellen, dass der Reinwassertank leer ist.

- Den Deckel (49) abschrauben.
- Den Filter (17) entfernen und unter fließendem Wasser reinigen.
- Den Filter (17) wieder in seinem Sitz montieren, dann den Deckel (49) anschrauben.

### 9.1.e - Auswechseln der Bürste (Abb. 6-16)

Die Bürste muss ausgewechselt werden, wenn die Borsten 2 cm abgenutzt sind oder sich nicht für den zu reinigenden Fußbodentyp eignen. Für die Auswechslung wie folgt vorgehen:

- Heben Sie die Bürste durch Betätigung des Pedals, wie im betreffenden Abschnitt angegeben.
- Eine Hand unter das Bürstenhalteraggregat (51 Abb. 16); einführen. Um die Bürsten auszulösen, diese mit einem heftigen Ruck in Drehrichtung drehen.
- Die Bürste von Hand vom Bürstenhalterflansch (51 Abb. 16) lösen, um diese auszuwechseln.
- Senken Sie die Bürste, durch Drücken auf das Pedal, wie im entsprechenden Abschnitt angegeben.
- Den Schalter (34 Abb. 6) auf "1" drücken.
- Drücken Sie den Schalter (38 Abb. 6) um die Rotation der Bürste freizugeben.
- Dücken auf den Touch-Sensor (20), auf dem Griff, um die Rotation der Bürste zu starten.
- Schalten Sie das Gerät durch Drücken des Schalters (34 Abb. 6) auf "0" aus.

### 9.1.f - Auswechseln des Wischergummis (Abb. 17)

Wenn Sie bemerken, dass die Trocknung des Bodens schwierig wird oder dass auf dem Boden einige Wasserspuren bleiben, wird es nötig sein, den Verschleißgrad der Wischergummis (50) zu kontrollieren. :

- Entfernen Sie die Wischergruppe (11) wie im Abschnitt „Reinigung des Wischers“ beschrieben.
- Den Riegel (52) drücken und den Hebel (53) öffnen.
- Die beiden Gummihalter (54) und die äußere Gummi (55) entfernen.
- Die beiden Spannschlösser (56) lösen und die Riegelstange (57) und die innere Gummi (58) entfernen.



#### **BEMERKUNG:**

Wenn die Gummis (55) oder (58) nur auf einer Seite abgenutzt sind, können Sie gedreht werden.

- Ersetzen oder drehen Sie die Gummis (55) oder (58) um, ohne sie miteinander zu vertauschen
- Bauen Sie alles wieder in umgekehrter Reihenfolge ein.



#### **BEMERKUNG:**

Es können zwei Gummitypen verwendet werden: Paragummis für alle Arten von Böden oder in Polyurethan für mechanische Werkstätten mit Ölverschmutzungen.

### 9.1.g - Reinigung des Sammelwassertankfilters (Abb. 18)

Den oberen Deckel abnehmen, um auf das Innere des Sammelwassertanks zuzugreifen.

- Den Ballengriff (59) lösen und den Filter (60) entfernen.
- Den Filter (60) unter laufendem Wasser waschen, wieder in die Maschine einbauen und den Ballengriff (59) verriegeln.
- Wenn der Filter (60) besonders schmutzig ist, können Sie ihn durch Aufhebeln mit einem Schraubendreher auf den Griffzähnen öffnen (61).

### 9.1.h - Reinigung der Lufterlassfilter (Abb. 18)

- Heben Sie den Filter mit seinem Deckel (62).
- Lösen Sie die Schraube (63) und entfernen Sie den Filter (64).
- Waschen Sie den Filter (64) in fließendem Wasser und montieren Sie alles in umgekehrter Reihenfolge.

### 9.1.i - Auswechslung der Sicherungen (Abb. 8-19)



#### **HINWEIS:**

**Ersetzen Sie die durchgebrannten Schmelzsicherungen mit einer gleicher Amperezahl.**

- Ziehen Sie den Stecker (16 Abb. 8) aus der Steckdose (43 Abb. 8).
- Die Schrauben (65 Abb. 19) des Deckels (66 Abb. 19) abschrauben, um auf die Sicherung zuzugreifen.
- Entfernen Sie das Deckblatt und ersetzen Sie die Sicherung. Setzen Sie die Abdeckung (65 Abb.19) wieder auf.

### 9.1.l - Einstellung des Fußbodenwischers (Abb. 20)

- Es kann die Höhe des Fußbodenwischers und die Neigung der Rakeln auf dem Fußboden eingestellt werden.

#### **Höhenverstellung (nur bei Bedarf)**

- Die Höhe wird zum Zeitpunkt der Konstruktion der Maschine eingestellt, dann ändern Sie sie, wenn es unbedingt notwendig ist.
- Lösen Sie die Schraube (67) und heben oder senken Sie das Rad (68), um den Wischerarm in der gewünschten Position zu bringen, dann ziehen Sie die Schraube (67).

#### **Einstellung der Neigung**

- Den Fußbodenwischer mit dem betreffenden Hebel senken.
- Den Sauger starten, einige Meter fahren, dann den Sauger abschalten und die Maschine anhalten.
- Die Neigung des Gummis (50) am Fußboden überprüfen.

**Abb. A** = zu sehr zusammengedrückt

**Abb. B** = zu sehr angehoben

**Abb. C** = korrekte Position

- Für die Einstellung den grauen Ballengriff (69) nach links drehen, um die Neigung zu erhöhen bzw. nach rechts drehen, um sie zu reduzieren.

## PROBLEM - URSACHE - BEHEBUNG

PROBLEM	URSACHE	ABHILFE
Durch Drücken des Schalters (34) schaltet die Maschine nicht ein.	Leitungsschalter in Position "0". Ausfall des Schalters. Netzkabel getrennt.	Leitungsschalter drücken. Schalter ersetzen. Das Kabel verbinden.
Bürste dreht sich nicht.	Platine der Funktionen ist beschädigt. Bürstenmotor ist beschädigt. Ausfall des Schalters. Schalter zur Freigabe der Bürstenrotation nicht gedrückt.	Auswechseln. Auswechseln. Schalter ersetzen. Drücken Sie den Schalter
Ansauger funktioniert nicht.	Platine der Funktionen ist beschädigt. Saugermotor beschädigt. Ausfall des Schalters. Der Ansaugschalter ist nicht gedrückt Rückwassertank voll.	Auswechseln. Auswechseln. Schalter ersetzen. Drücken Sie den Schalter Ablassen, spülen und reinigen Sie den Tank.
Die Maschine trocknet nicht gut und hinterlässt auf dem Boden Wasserspuren.	Ansauger ausgeschaltet Ausfall des Schalters. Ansaugschlauchverstopft. Schmutziger Wischer. Schmutzwassertank voll. Schmutzwasserfilter ist verstopft. Wischergummis verschlissen.	Ansauger einschalten Schalter ersetzen. Den Ansaugschlauch, der den Wischer mit dem Schmutzwassertank verbindet, kontrollieren und eventuell reinigen. Reinigen Sie den Wischer. Den Schmutzwassertank leeren. Filter reinigen. Die Wischergummis umdrehen oder ersetzen.

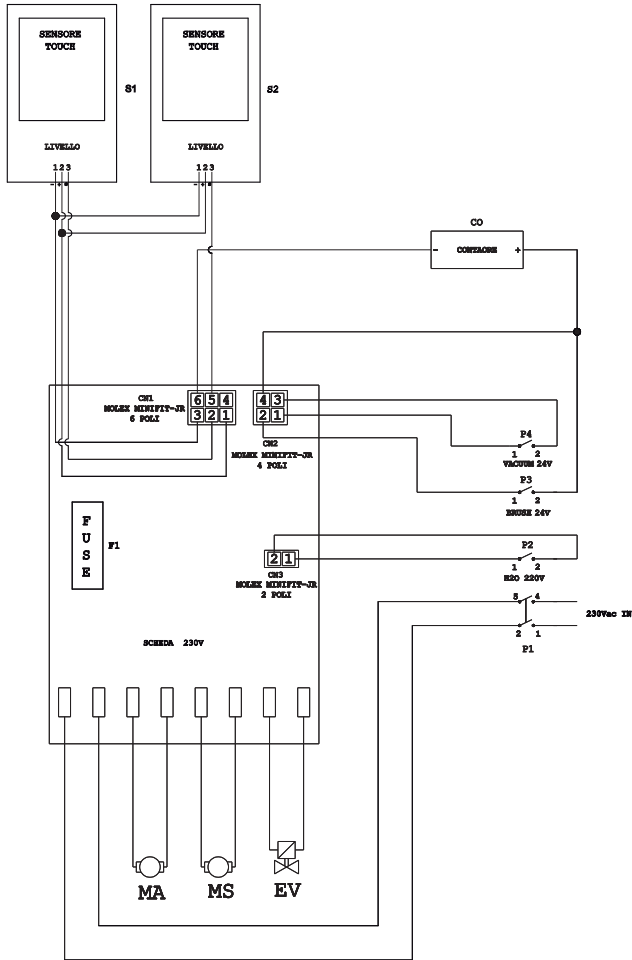
<b>PROBLEM</b>	<b>URSACHE</b>	<b>ABHILFE</b>
Wasser tritt nicht aus.	<p>Tank leer.</p> <p>Schalter zur Freigabe des Magnetventils nicht gedrückt.</p> <p>Ausfall des Schalters.</p> <p>Wasserhahn zu.</p> <p>Filter verstopft.</p> <p>Elektroventil funktioniert nicht.</p>	<p>Tank auffüllen.</p> <p>Drücken Sie den Schalter.</p> <p>Schalter ersetzen.</p> <p>Öffnen Sie den Hahn.</p> <p>Filter reinigen.</p> <p>Technischen Kundendienst anrufen.</p>
Bodenreinigung ist unzureichend.	<p>Falsche Bürsten oder Reinigungsmittel.</p> <p>Bürste verbraucht.</p>	<p>Benutzen Sie dem Boden oder dem Grad der Verschmutzung angepasste Bürsten und Reinigungsmittel.</p> <p>Bürste ersetzen.</p>
<p>Bürste dreht sich nicht.</p> <p>Ansauger funktioniert nicht.</p> <p>Wasser tritt nicht aus.</p>	<p>Fehlerhafter Sensor.</p>	<p>Auswechseln.</p>

## 10.1 GARANTIE

Während der Garantiezeit werden defekte Teile kostenlos repariert oder ersetzt. Die Garantie ist für alle durch Manipulation oder unsachgemäße Verwendung beschädigten Teile der Maschine ausgeschlossen. Um das Garantieverfahren zu aktivieren, wenden Sie sich bitte an Ihren Händler oder Service-Kompetenzzentrum mit einem gültigen Kaufdokument.

# ELEKTRISCHE SCHALTPLÄNE

## ROUND 45 E 55 TOUCH - RAPID 40 E 55 TOUCH



- CO ..... Stundenzähler
- CN 1 .... Bordsensoren mit 6-poligen Stecker
- CN 2 ..... Schalttafel mit 4-poligen Stecker
- CN 3 ..... EV-Schalter für 2-polige Steckeradapter
- F1 ..... Sicherung
- MA ..... Vakuum Motor
- MS ..... Bürstenmotor
- EV ..... Magnetventil
- P1 ..... 2-poliger Schalter 230V
- P2 ..... EV Schalter
- P3 ..... Bürstenschalter

- P4 ..... Vakuumschalter
- S1 ..... Berührungssensor für die Höhe der Rückgewinnung
- S2 ..... Magnetsensor
- Sensore Touch ..... Touch-Sensor Griff
- Livello ..... Niveau
- Scheda 230V ..... 230V Tafel

*Apreciado cliente,*

*Le agradecemos por haber elegido este producto, estamos seguros que le ayudará a mantener limpio sus ambientes.*

*La fregadora-secadora de suelos que Usted ha adquirido ha sido diseñada para satisfacer sus exigencias periódicas en términos de uso y confiabilidad.*

*Somos conscientes que para que un buen producto perdure en el tiempo requiere de continuas actualizaciones que satisfagan las expectativas de quien diariamente lo usa. Nosotros esperamos contar con Usted no sólo como cliente, sino como el socio que transmite sus opiniones y sus ideas producto de la experiencia que en este sentido ha adquirido.*

# Índice

<b>Datos técnicos .....</b>	<b>ESPAÑOL-3</b>
<b>1.1 Introducción .....</b>	<b>ESPAÑOL-5</b>
<b>2.1 Conocimiento de la máquina .....</b>	<b>ESPAÑOL-5</b>
<b>3.1 Desembalaje .....</b>	<b>ESPAÑOL-5</b>
3.1.a - Equipamiento de la máquina .....	ESPAÑOL-5
<b>4.1 Ensamblaje de componentes .....</b>	<b>ESPAÑOL-5</b>
4.1.a - Montaje del limpiador.....	ESPAÑOL-5
4.1.b - Montaje del cepillo .....	ESPAÑOL-5
<b>5.1 Panel de control y mando .....</b>	<b>ESPAÑOL-6</b>
<b>6.1 Llenado del depósito .....</b>	<b>ESPAÑOL-6</b>
<b>7.1 Funcionamiento .....</b>	<b>ESPAÑOL-7</b>
7.1.a - Controles antes del uso .....	ESPAÑOL-7
7.1.b - Instalación eléctrica .....	ESPAÑOL-7
7.1.c - Preparación de la máquina y elección del ciclo .....	ESPAÑOL-7
7.1.d - Uso de la máquina.....	ESPAÑOL-8
7.1.e - Ajuste dirección de la marcha.....	ESPAÑOL-8
7.1.f - Ajuste de la ayuda de tracción.....	ESPAÑOL-8
7.1.g - Fin del uso y apagado .....	ESPAÑOL-8
7.1.h - Alarma nivel máximo del agua de retorno .....	ESPAÑOL-9
<b>8.1 Vaciado del agua de retorno.....</b>	<b>ESPAÑOL-9</b>
<b>9.1 Mantenimiento y limpieza .....</b>	<b>ESPAÑOL-9</b>
9.1.a - Vaciado y limpieza del depósito de agua limpia .....	ESPAÑOL-9
9.1.b - Limpieza del depósito de agua de retorno.....	ESPAÑOL-10
9.1.c - Limpieza de la escobilla.....	ESPAÑOL-10
9.1.d - Limpieza del filtro de agua limpia .....	ESPAÑOL-10
9.1.e - Sustitución del cepillo .....	ESPAÑOL-10
9.1.f - Sustitución de los cauchos de la escobilla .....	ESPAÑOL-11
9.1.g - Limpieza del filtro del tanque del agua de recuperación ...	ESPAÑOL-11
9.1.h - Limpieza del filtro de aspiración .....	ESPAÑOL-11
9.1.i - Sustitución de fusibles .....	ESPAÑOL-11
9.1.l - Regulación del limpiador.....	ESPAÑOL-11
<b>Problemas - causas - soluciones.....</b>	<b>ESPAÑOL-12</b>
<b>10.1 Garantía .....</b>	<b>ESPAÑOL-13</b>
<b>Esquemas eléctricos.....</b>	<b>ESPAÑOL-14</b>



## Datos técnicos

	ROUND 45 E 55 TOUCH	RAPID 40 E 55 TOUCH
<b>Tipo de conducción</b>	Conducción desde el suelo	
<b>Características</b>		
Tensión de alimentación	Ver placa de los datos técnicos	
Potencia instalada	1360 W	
Avance	Manual	
Anchura pista de lavado *	530 mm	
Anchura de aspiración	750 mm	
Capacidad de limpieza teórica	2120 m <sup>2</sup> /h	
<b>Cepillos / Pad</b>		
Diámetro / Número	530 mm / 21"x1	
Potencia motor / número	750 Wx1	
Velocidad del motor	170 rpm / min.	
Presión específica	18,8 ÷ 22 gr/cm <sup>2</sup>	33 gr/cm <sup>2</sup>
Peso de la cabeza	29 ÷ 34 kg	--
<b>Aspiración</b>		
Potencia motor	600 W	
Depresión	1791 mmH <sub>2</sub> O	1250 mmH <sub>2</sub> O
Capacidad de aire	30 l / sec	
Nivel de ruido	63 dB	
<b>Depósito</b>		
Recirculación	No	
Capacidad de solución	45 l	40 l
Capacidad de retorno	47 l	42 l
<b>Dimensiones (lxwxh) sin limpiador</b>	1210 x 560 x 1040 mm	
<b>Vibraciones ISO 5349 m/sec<sup>2</sup></b>	< 2,5	
<b>Peso</b>		
Peso en vacío	91,5 Kg	
Peso órdenes de marcha GVW	136,5 Kg	131,5 Kg

\* La pista de lavado se entiende con la máquina en funcionamiento y el cepillo aplastado.

	<b>ROUND 45 E 55 TOUCH</b>	<b>RAPID 40 E 55 TOUCH</b>
<b>Accesorios</b>		
Cepillo PPL ø 0,7	40.0003.00 POLY 0,7	40.0003.00 POLY 0,7
Cepillo contra salpicaduras	24.0265.00 + 40.4003.00	24.0238.00 + 40.4004.00
Caucho boquilla delantera	39.0110.00	39.0110.00
Caucho boquilla trasera	39.0111.00	39.0111.00
Manguera de suministro de agua	30.0024.00	30.0024.00
Extensión del cable 25m	34.0427.00	--
<b>Accesorios bajo pedido</b>		
Cepillo PPL strong ø 0,9	40.0103.00 POLY 0,9	40.0103.00 POLY 0,9
Cepillo PPL ø 1,2	40.0303.00	40.0303.00
Cepillo tynex ø 1,2	40.0203.00	40.0203.00
Serie de cauchos de poliuretano	95.0055.00	95.0055.00
Sistema de arrastre	40.1003.00	40.1003.00

## 1.1 INTRODUCCIÓN



### PELIGRO:

Antes de usar la máquina, leer atentamente el manual “**ADVERTENCIAS DE SEGURIDAD PARA LA FREGADORA SECADORA DE SUELOS**” adjunto a la presente.

## 2.1 CONOCIMIENTO DE LA MÁQUINA (Fig. 1)

- 1) Manillar-guía.
- 2) Panel de mandos.
- 3) Palanca de activación de la fregadora-secadora.
- 4) Grifo suministro de agua.
- 5) Depósito de solución.
- 6) Tapa del Tanque.
- 7) Orificio de llenado agua limpia.
- 8) Ruedas.
- 9) Guardabarros.
- 10) Cepillo.
- 11) Fregadora-secadora.
- 12) Tubo descarga agua de retorno.
- 13) Tubo de aspiración agua de la fregadora-secadora.
- 14) Depósito agua de recuperación.
- 15) Tubo de descarga agua limpia.
- 16) Clavija de conexión eléctrica.
- 17) Filtro de agua limpia.
- 18) Pedal subida/ bajada cepillo.
- 19) Botón puesta en marcha rotación cepillos
- 20) Toque sensor para la puesta en marcha y la rotación de el cepillo/los cepillos.

## 3.1 DESEMBALAJE (Fig. 1-2)

Una vez removido el embalaje de acuerdo con las instrucciones que están consignadas en el mismo embalaje, controlar que la máquina y todo el equipamiento de serie estén completos e íntegros.

Si se encuentran daños evidentes, contactar al distribuidor de la zona y al transportador dentro de los 3 días siguientes a su recibimiento.

- Quitar la bolsa (21) que contiene los accesorios.
- Cortar el fleje (22).

- Quitar los bloques (23) y (24) de madera.
- Alzar la brida del cepillo (9) presionando en el pedal (19) (ver apartado relativo).
- Alzar el soporte del limpiador (25) levantando el asa (3 Fig. 1) (ver apartado relativo).
- Posicionar una rampa y descargar la máquina de la plataforma

### 3.1.a - Equipamiento de la máquina (Fig. 3)

Los accesorios de equipamiento son los siguientes:

- 10) Cepillo/s.
- 11) Limpiador.
- 26) Tubo flexible para carga de agua.
- 27) Manual de uso y mantenimiento de la máquina.
- 28) Gancho antidesgarro.
- 29) Fusibles.
- 30) Filtro para boca del depósito de agua limpia.

## 4.1 ENSAMBLAJE DE COMPONENTES

### 4.1.a - Montaje del limpiador (Fig. 4)

- Aflojar los dos volantes de mano (31) presentes en el limpiador (11).
- Montar el limpiador (11) en el soporte (25) apretando los dos volantes de mano (31).
- Conectar el tubo (13) en el empalme (32) del limpiador.



### NOTA:

Realizar las operaciones anteriores con el soporte limpiador hacia abajo.

### 4.1.b - Montaje del cepillo (Fig. 5)






### PELIGRO:

**¡Operación que debe ser realizada por dos personas!**

- Levante ligeramentela protección contra salpicaduras (9) y quitar la protección de poliestireno (33).
- Montar el cepillo como se describe en el apartado “sustitución cepillo”.

## 5.1 PANEL DE CONTROL Y MANDO (Fig. 6)

### 20) Toque sensor para la puesta en marcha de el cepillo

Actuando sobre el sensor de contacto (20) con el botón (34) “”, el botón (38) “” y el botón (39) “” insertados, se inicia la tracción y rotación del cepillo/los cepillos y el suministro de agua.

### 34) Interruptor general

Cuando está enchufado, luce que indica la presencia de voltaje.

Presionado en la posición “I” da voltaje a los otros interruptores.

Pulsando en la posición “0” se convierte suministrar alimentación apagada.

### 35) Interruptor encendido del aspirador

El funcionamiento del interruptor está activado por el interruptor (34) en la posición “I”.


Pulse el interruptor de alimentación en “I” inicia la operación de la aspiradora.

### 37) Indicador horas de funcionamiento

Indica las horas de funcionamiento de la máquina.

### 38) Interruptor activación rotación cepillo

Pulse el interruptor (38), permite la rotación del cepillo; la operación de la misma es controlada por el sensor táctil (20).

Para desactivar la rotación del cepillo, pulse el interruptor (38) “”.

### 39) Interruptor de la electroválvula de agua

La operación del interruptor se activa desde el interruptor (38) en “I”.

Pulse el interruptor (39), prepara la apertura de la electroválvula de agua, el funcionamiento del mismo es controlado por el sensor táctil (20).

La cantidad de agua se controla mediante el grifo (4).

### 4) Grifo regulador de agua

Girar el grifo (4) en sentido anti horario para aumentar la cantidad y en sentido contrario para disminuirla.

## 6.1 LLENADO DEL DEPÓSITO (Fig. 7)



### ADVERTENCIA:

**Llenar el depósito sólo con agua limpia y a una temperatura no superior a los 50°C.**

- Coger el tubo (26) de equipamiento, conectar el extremo (26a) a un grifo, y el otro extremo (26b) introducirlo en el depósito (5).
- Controlar que la llave de paso (40) esté abierta.
- Abrir el grifo y llenar el tanque (5) al **NIVEL MÁXIMO (NO EXCEDER)**, indicado en la etiqueta colocada en el tubo transparente (15).
- Vierta el detergente líquido en el tanque, para máquinas no equipadas con el kit de química.



### NOTA:

*Utilizar sólo detergentes que no sean espumosos y en la cantidad que recomienda su productor para el tipo de suciedad.*



### PELIGRO:

**En caso de contacto del detergente con los ojos y en la piel o en caso de ingerimiento remitirse a la placa de seguridad y de uso del fabricante del detergente.**

## 7.1 FUNCIONAMIENTO (Fig. 8)

### 7.1.a - Controles antes del uso

- Controlar que el tubo (12) de descarga del depósito de retorno esté bien enganchado y correctamente cerrado.
- Controlar que la unión (41) colocada en la fregadora-secadora (11) no esté obstruida y que el tubo esté bien conectado.
- Controlar que el tubo (15) de descarga del agua limpia esté enganchado correctamente en los soportes y que la llave de paso (40) esté abierta.

### 7.1.b - Instalación eléctrica

- Presentar el cable (42) una extensión en el gancho de resistencia a la rotura (28) blocandolo como se muestra en la figura.
- Conectar el enchufe (43) de la extensión (42) en el grifo (16) de la máquina.
- Conecte el cable de alimentación a una toma de corriente que tenga una capacidad mínima de 10A.



#### ADVERTENCIA:

- **Asegurar que la instalación eléctrica de la red tenga un interruptor diferencial (tipo salvavidas).**
- **Desenrollar todo el cable de alimentación eléctrica antes de poner en funcionamiento el equipo.**
- **Utilizar extensión eléctrica solamente cuando esté en buen estado. Asegurarse que la sección sea la apropiada para la potencia del equipo.**
- **No dejar nunca que el cable de alimentación se deslice sobre equinas cortantes, y evitar aplastarlos.**

### 7.1.c - Preparación de la máquina y elección del ciclo (Fig. 6-9)

- Pulse el interruptor (34 Fig. 6).
- Desenganchar la palanca (3 Fig. 9) y bajarla; el limpia-pavimento (11 Fig. 9) desciende.
- Presionar el pedal (19 Fig. 9), desengancharlo del gancho y alzarlo, el cepillo (10 Fig. 1) desciende.



#### NOTA:

*El cepillo tiene dos posiciones de trabajo:*

#### **Posición normal "A"**

*Se posiciona automáticamente una vez que se libera el pedal (19 Fig. 9) desde la posición elevada.*

#### **Posición para eliminar la suciedad "B"**

*Desde la posición "A" trabajo, levantar el pedal (19 Fig. 9) y engancharla en el soporte "B1"; en el cepillo, ejercerá una presión adicional de 5 kg.*

#### **Ciclo de trabajo:**

- La máquina puede efectuar 4 ciclos de trabajo:

#### **Ciclo de sólo secado:**

- Para el ciclo de secado presionar el interruptor (35), se pone en marcha el aspirador.

#### **Ciclo de sólo cepillado:**

- Para realizar sólo el ciclo de cepillado, presionar el interruptor (38) para habilitar la rotación del cepillo.  
Toque el sensor de contacto para iniciar la rotación del cepillo.

#### **Ciclo lavado, cepillado:**

- Presionar el interruptor (38) para habilitar la rotación del cepillo; presionar el interruptor (39) para habilitar el suministro de agua.  
Toque el sensor de contacto para iniciar la rotación del cepillo y el suministro de agua.

#### **Ciclo de lavado, cepillado, secado:**

- Presionar el interruptor (35) para arrancar el aspirador, el interruptor (38) para habilitar la rotación del cepillo y presionar el interruptor (39) para habilitar el suministro de agua.  
Toque el sensor de contacto para iniciar la rotación del cepillo y el suministro de agua.

**7.1.d - Uso de la máquina (Fig. 1)**

- Después de arrancar la máquina y elegir el tipo de ciclo, empieza la limpieza con la máquina presionando a través de la empuñadura (1).

**NOTA:**

Preste atención a los suelos delicados; No utilice la máquina detenida con la rotación del cepillo insertada.

**NOTA:**

La limpieza adecuada y la secadura de el piso está hecho procediendo con la máquina hacia delante, procediendo atrás, la máquina no seca; en esta etapa, siempre levantar las escobillas para evitar daños a las cuchillas.

- La regulación del agua se realiza a través del respectivo grifo (4 Fig. 1).

**7.1.e - Ajuste dirección de la marcha (Fig. 10)**

Si durante las operaciones de limpieza (cepillo in girao), nos damos cuenta de que la máquina no avanza en línea recta, pero tiende a ir hacia la derecha o hacia la izquierda, se puede ajustar la dirección, actuando sobre el volante (44).

- Arranque la máquina y comenzar la rotación del cepillo.

Si la máquina tiende a ir a la derecha, girar ligeramente la rueda (44) a "S", hasta que la dirección será rectilínea;

Si la máquina tiende a ir hacia la izquierda, girar ligeramente la rueda (44) a "D", hasta que la dirección será rectilínea.

**7.1.f - Ajuste de la ayuda de tracción (Fig. 10)**

La función del volante (45) es para aumentar / disminuir la presión sobre el suelo del cepillo, a fin de facilitar el empuje hacia adelante de la máquina.

- Al girar el mando (45) hacia la derecha, disminuye la ayuda en la tracción, a la inversa aumenta.

**7.1.g - Fin del uso y apagado (Fig. 6-11)**

- Al terminar las operaciones de limpieza y antes de apagar la máquina cerrar el suministro de agua y la rotación del cepillo con los interruptores (39) y (38).
- Alzar el cepillo presionando el pedal (19 Fig. 11) hasta el final de carrera enganándolo en el respectivo encastre.
- Continuar con el aspirador activado para aspirar todo el líquido presente en el suelo, después apagar el aspirador presionando el interruptor (35 Fig. 6).
- Alzar la boquilla de secado (11 Fig. 11) levantando la palanca (3 Fig. 11).

**ADVERTENCIA:**

**Siempre levante el brazo del limpiaparabrisas y la cabeza, al final de los trabajos de limpieza, ya que evita la deformación de las escobillas de goma de goma y cerdas.**

- Pulse el interruptor (34 Fig. 6) en "0" para apagar la máquina.
- Desconecte el enchufe de la fuente de alimentación.

## 7.1.h - Alarma nivel máximo del agua de retorno

Si durante el uso de la máquina, la aspiradora se apaga, significa que el nivel de líquido en el depósito de recuperación ha alcanzado el nivel máximo.

Dirigirse hacia la estación de descarga agua y descargar el tanque de recuperación como se indica en el relativo apartado.



### NOTA:

Para el correcto funcionamiento de los sensores de nivel, se necesita una limpieza a fondo del interior del tanque (14 Fig. 14).

## 8.1 VACIADO DEL AGUA DE RETORNO (Fig. 12)

Al terminar el ciclo de lavado o cuando el depósito (14) de agua de retorno está lleno, es necesario vaciarlo de la siguiente manera:



### NOTA:

Para eliminar el agua de retorno se deben seguir los procedimientos establecidos por la legislación del lugar donde opere la máquina.

- Mover la máquina cerca a un sifón de desagüe.
- Desenganchar el tubo (12) del soporte.
- Quitar el tapón (46) del tubo (12) y vaciar completamente el agua del depósito.



### NOTA:

Es posible regular la cantidad de agua que sale presionando la parte final de la manguera (12).

- Atornille la tapa (46) en el tubo (12) y vuelva a colocarlo en su soporte.

## 9.1 MANTENIMIENTO Y LIMPIEZA



### ADVERTENCIA:

**Todas las operaciones de mantenimiento deben realizarse con la máquina apagada y con el tanque vacíos.**

## OPERACIONES QUE DEBEN EFECTUARSE DIARIAMENTE

### 9.1.a - Vaciado y limpieza del depósito de agua limpia (Fig. 13)



### ADVERTENCIA:

**Al terminar las operaciones de lavado es obligatorio vaciar y limpiar el depósito (5) con el fin de evitar residuos o incrustaciones.**

Después de vaciar el depósito del agua de retorno, descargar el depósito de agua limpia, procediendo de la siguiente manera:

- Posicionarse con la máquina sobre un sifón de desagüe.
- Desenganchar el tubo (15) de los respectivos enganches, cerrar el grifo (40), bajar el tubo a tierra sobre la pileta de descarga, abrir la llave de paso (40) y dejar salir totalmente el agua.
- Lavar el interior del tanque dejando el tubo de descarga abierto e introduciendo agua limpia desde la apertura superior.
- Al final de la limpieza alzar el tubo (15), dejando el grifo (40) abierto; enganchar el tubo en los respectivos encastres.
- Para descargar completamente el agua del tanque (5) desconectar el tubo (47) del acoplamiento rápido (48) después girar el acoplamiento hacia abajo dejando descargar completamente el agua; o quitar la tapa del filtro (49).

### 9.1.b - Limpieza del depósito de agua de retorno (Fig. 14)



#### ADVERTENCIA:

Al terminar las operaciones de lavado, es obligatorio limpiar el depósito de agua de retorno para evitar residuos o incrustaciones, y para que no proliferen bacterias, olores y añublos.

- Vaciar el agua de retorno como se indica en el correspondiente apartado, posiciionándose con la máquina sobre un sifón de desagüe.
- Quitar la tapa (6).
- Dejando el tubo (12) hacia abajo y el tapón extraído, mediante un tubo verter agua corriente dentro del tanque (14), limpiándolo hasta que salga agua limpia del tubo de descarga.
- Volver a poner todo, procediendo en sentido contrario.

### 9.1.c - Limpieza de la escobilla (Fig. 4)

Para efectuar una correcta limpieza de la escobilla (11) es necesario quitarla procediendo como sigue:

- Conectar el tubo (13) desde la escobilla (11).
- Aflojar los mangos (31) y quitar la escobilla (11).
- Lavar la escobilla, especialmente los cauchos (50) y el interior de la unión de aspiración (32).



#### NOTA:

Si durante el lavado se observa que los cauchos (50) están dañados o desgastados, es necesario sustituirlos o invertirlos.

- Volver a poner todo, procediendo en sentido contrario.

## OPERACIONES QUE DEBEN EFECTUARSE SEGÚN LAS NECESIDADES

### 9.1.d - Limpieza del filtro de agua limpia (Fig. 15)



#### NOTA:

Antes de limpiar el filtro, asegurarse de que el tanque del agua limpia esté vacío.

- Desenroscar y quitar la tapa (49).
- Quitar el filtro (17) y lavarlo con agua corriente.
- Volver a montar el filtro (17) en su asiento y después enroscar la tapa (49).

### 9.1.e - Sustitución del cepillo (Fig. 6-16)

Se debe sustituir el cepillo cuando tiene unos 2 cm de superficie desgastada o cuando se lo deba cambiar según el tipo de suelo que se quiere lavar; para la sustitución, realizar lo siguiente:

- Alzar el cepillo mediante el pedal como se indica en el relativo apartado.
- Introducir una mano debajo del grupo portacepillo (51 Fig. 16); pepara desenroscar el cepillo, girarlo con un golpe seco en el sentido de rotación.
- Sustituir el cepillo enganchándolo a mano en la brida del portacepillo (51 Fig. 16).
- Baje el cepillo, actuando sobre el pedal, como se indica en el apartado correspondiente.
- Pulsar el interruptor (34 Fig. 6) en "I".
- Presionar el interruptor (38 Fig. 6) para activar la rotación del cepillo.
- Actúa sobre el sensor de contacto (20) situado en el mango para iniciar la rotación del cepillo.
- Apague la máquina pulsando el interruptor (34 Fig. 6) su "0".



### 9.1.f - Sustitución de los cauchos de la escobilla (Fig. 17)

Cuando el secado sobre el suelo es ineficiente o quedan algunos residuos de agua es necesario controlar el estado de desgaste de los cauchos de la escobilla (50):

- Quitar el grupo escobilla (11) comose indica en el apartado "Limpieza de la escobilla".
- Presione el pestillo (52) y abra la palanca (53).
- Quitar los dos retenciones de goma (54) y quitar la goma exterior (55).
- Aflojar los dos tornillos tensores (56) y quitar la barra de enganche (57) y el interior de goma (58).



#### **NOTA:**

Cuando los gauchos (55) o (58) están desgastados en un lado, pueden ser invertidos por una sola vez.

- Sustituir o invertir los cauchos (55) o (58) sin confundirlos.
- Volver a poner todo, procediendo en sentido contrario.



#### **NOTA:**

Se pueden tener dos tipos de caucho: Cauchos para todo tipo de suelos ycauchos de poliuretano para suelos de talleres de mecánica, sucios de aceite, etc.

### 9.1.g - Limpieza del filtro del tanque del agua de recuperación (Fig. 18)

Quitar la tapa superior para acceder en el interior del tanque de agua de recuperación.

- Afloje el pomo (59) y quitar el filtro (60).
- Lavar el filtro (60) con agua corriente y volver a montarlo en la máquina apretando el pomo (59).
- Si el filtro (60) está muy sucia, puede abrirlo haciendo palanca con un destornillador en los dientes de agarro (61).

### 9.1.h - Limpieza del filtro de aspiración (Fig. 18)

- Levantar el filtro con la tapa (62).
- Afloje el tornillo (63) y retire el filtro (64).
- Lave el filtro (64) en agua corriente y volver a montar en sentido inverso.

### 9.1.i - Sustitución de fusibles (Fig. 8-19)



#### **ADVERTENCIA:**

**Sustituir el fusible quemado por uno de igual amperaje.**

- Desconectar el enchufe (16 Fig. 8) de la toma (43 Fig. 8).
- Quitar la tapa (65 Fig. 19) desenroscando los tornillos (66 Fig. 19) para acceder al fusible.
- Retire la hoja de cubierta y sustituir el fusible. Vuelva a colocar la cubierta (65 Fig. 19).

### 9.1.l - Regulación del limpiador (Fig. 20)

- Se puede regular la posición del limpiador en altura y ajustar la incidencia de las raquetas sobre el suelo.

#### **Regulación de la altura (sólo si es necesario)**

- La altura se ajusta en el momento de la construcción de la máquina, a continuación, cambie a menos que sea absolutamente necesario.
- Afloje el tornillo (67) y suba o baje la rueda (68) para colocar el brazo del limpiaparabrisas en la posición deseada, a continuación, apriete el tornillo (67).

#### **Regulación de la incidencia**

- Bajar el limpiador mediante la palanca.
- Arrancar el aspirador y proceder por algunos metros, después apagar el aspirador y parar la máquina.
- Controlar la incidencia de las gomas (50) en el suelo.

**Fig. A** = demasiado aplastada

**Fig. B** = demasiado elevada

**Fig. C** = posición correcta

- Para la regulación, usar el pomo gris (69) girándolo en sentido horario, la incidencia aumenta, viceversa disminuye.

## PROBLEMAS - CAUSAS - SOLUCIONES

PROBLEMAS	CAUSAS	SOLUCIONES
Al pulsar el interruptor (34), la máquina no se enciende.	Los interruptores automáticos en la posición "0".  Fallo del interruptor.  El cable de alimentación desconectado.	Pulse el interruptor de la línea eléctrica.  Reemplace el interruptor.  Conectar el cable.
El cepillo no gira.	Tarjeta de funciones dañada.  Motor del cepillo dañado.  Fallo del interruptor.  Interruptor de activación de la rotación del cepillo no presionado.	Sustituir.  Sustituir.  Reemplace el interruptor.  Presionar el interruptor.
El aspirador no funciona.	Tarjeta de funciones dañada.  Motor aspiración dañado.  Fallo del interruptor.  Interruptor del aspirador no presionado.  Tanque de recuperación lleno.	Sustituir.  Sustituir.  Reemplace el interruptor.  Presionar el interruptor.  Escurrir, enjuagar y limpiar el depósito.
La máquina no seca biendejando residuos de agua en el suelo.	Aspirador apagado.  Fallo del interruptor.  Tubo de aspiración obstruido.  Escobilla sucio.  Depósito de retorno lleno.  Filtro del agua sucia obstruido.  Cauchos de la escobilla desgastados.	Encender el aspirador.  Reemplace el interruptor.  Controlar o limpiar el tubo de aspiraciónque conecta la escobilla con eldepósito de retorno.  Limpie la escobilla.  Vaciar el depósito deretorno.  Limpiar el filtro.  Invertir o sustituir loscauchos de la escobilla.

<b>PROBLEMAS</b>	<b>CAUSAS</b>	<b>SOLUCIONES</b>
No sale agua.	Depósito vacío.  Interruptor de activación de la electroválvula no presionado.  Fallo del interruptor.  Grifo cerrado.  Filtro obstruido.  No funciona la electroválvula.	Llenar el depósito.  Presionar el interruptor.  Reemplace el interruptor.  Abrir el grifo.  Limpiar el filtro.  Llamar al servicio de asistencia técnica.
Limpeza del suelo ineficiente.	Cepillos o detergentes inadecuados.    Cepillo desgastado.	Usar cepillos o detergentes aptos para el tipo de suelo o para el tipo de sucio a limpiar.    Sustituir el cepillo.
El cepillo no gira.  El aspirador no funciona.  No sale agua.	Sensor defectuoso.	Sustituir.

## 10.1 GARANTÍA

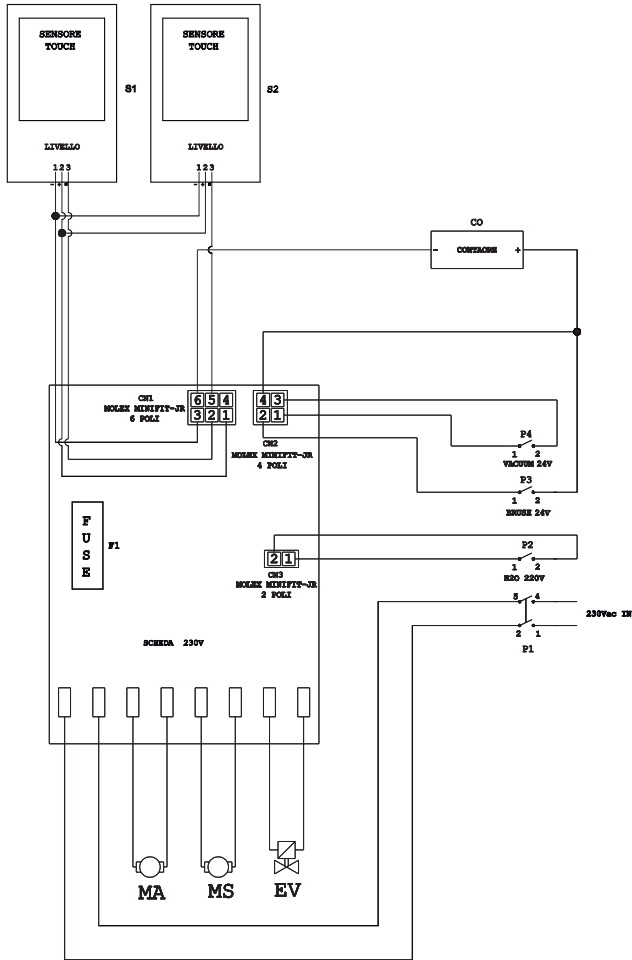
Durante el período la garantía serán arreglados o reemplazados, sin costo alguno, las piezas defectuosas.

La garantía no incluye todas las partes dañadas de la manipulación o el uso incorrecto de la máquina.

Para activar la garantía, por favor póngase en contacto con su distribuidor o centro de servicio de la competencia equipados con un documento de compra válido.

# ESQUEMAS ELÉCTRICOS

## ROUND 45 E 55 TOUCH - RAPID 40 E 55 TOUCH



- CO ..... contador de horas
- CN 1 ..... Sensores de mesa conector de 6 pines
- CN 2 ...Placa de circuito conector de 4 pines
- CN 3 ..... Placa de circuito conector de 2 pines EV
- F1 ..... Fusible
- MA ..... Motor de aspiración
- MS ..... Motor del cepillo
- EV ..... Solenoide
- P1 ..... Interruptor bipolar 230V
- P2 ..... Interruptor EV

- P3 ..... Interruptor del cepillo
- P4 ..... Interruptor de aspiración
- S1 ..... Sensor de toque del nivel de recuperación
- S2 ..... Sensor magnético
- Sensore Touch.....Sensor touch de manillar
- Livello ..... Nivel
- Scheda 230V ..... Tarjeta 230V

*Prezado Cliente,  
Obrigado por escolher nossos produtos para a limpeza dos seus locais.*

*A máquina para lavar e secar pisos que você adquiriu é projetada com o objetivo de satisfazer as necessidades do usuário em termos de facilidade de utilização e de proporcionar longa vida útil ao equipamento.*

*Estamos conscientes que, para manter um alto nível de qualidade do produto ao longo do tempo, são necessárias atualizações e melhorias contínuas, destinadas a satisfazer às necessidades e expectativas das pessoas que utilizam quotidianamente a máquina. Por isso esperamos que você seja, além de um cliente satisfeito, um parceiro que não hesita em apresentar opiniões e idéias decorrentes da sua experiência diária.*

# Índice

<b>Dados Técnicos .....</b>	<b>PORTUGUÊS-3</b>
<b>1.1 Introdução .....</b>	<b>PORTUGUÊS-5</b>
<b>2.1 Conhecimento da máquina .....</b>	<b>PORTUGUÊS-5</b>
<b>3.1 Desembalagem.....</b>	<b>PORTUGUÊS-5</b>
3.1.a - Acessórios em dotação.....	PORTUGUÊS-5
<b>4.1 Montagem dos componentes .....</b>	<b>PORTUGUÊS-5</b>
4.1.a - Montagem do limpador .....	PORTUGUÊS-5
4.1.b - Montagem da escova .....	PORTUGUÊS-5
<b>5.1 Painél de controle e comando .....</b>	<b>PORTUGUÊS-6</b>
<b>6.1 Enchimento do reservatório .....</b>	<b>PORTUGUÊS-6</b>
<b>7.1 Funcionamento .....</b>	<b>PORTUGUÊS-7</b>
7.1.a - Verificações que devem ser feitas antes da utilização... ..	PORTUGUÊS-7
7.1.b - Ligações eléctricas .....	PORTUGUÊS-7
7.1.c - Preparação da máquina e escolha do ciclo de limpeza.. ..	PORTUGUÊS-7
7.1.d - Utilização da máquina .....	PORTUGUÊS-8
7.1.e - Ajuste a direcção da viagem.....	PORTUGUÊS-8
7.1.f - Ajuda de ajustamento para a tração .....	PORTUGUÊS-8
7.1.g - Término da utilização e desligamento .....	PORTUGUÊS-8
7.1.h - Alarme máximo do nível da água de recuperação .....	PORTUGUÊS-9
<b>8.1 Descarga das águas sujas .....</b>	<b>PORTUGUÊS-9</b>
<b>9.1 Manutenção e limpeza .....</b>	<b>PORTUGUÊS-9</b>
9.1.a - Esvaziamento e limpeza do reservatório de água limpa.....	PORTUGUÊS-9
9.1.b - Limpeza do reservatório de águas sujas .....	PORTUGUÊS-10
9.1.c - Processo de lavagem do mecanismo limpador .....	PORTUGUÊS-10
9.1.d - Limpeza do filtro do reservatório de água limpa .....	PORTUGUÊS-10
9.1.e - Substituição da escova.....	PORTUGUÊS-10
9.1.f - Substituição das partes em borracha do mecanismo limpador.....	PORTUGUÊS-11
9.1.g - Limpeza do filtro do reservatório de água de recuperação .....	PORTUGUÊS-11
9.1.h - Limpeza do filtro de entrada de ar .....	PORTUGUÊS-11
9.1.i - Substituição dos fusíveis .....	PORTUGUÊS-11
9.1.l - Ajuste do limpador .....	PORTUGUÊS-11
<b>Problemas - causas - soluções .....</b>	<b>PORTUGUÊS-12</b>
<b>10.1 Garantia .....</b>	<b>PORTUGUÊS-13</b>
<b>Diagramas (esquemas) eléctricos .....</b>	<b>PORTUGUÊS-14</b>

## Dados Técnicos

	ROUND 45 E 55 TOUCH	RAPID 40 E 55 TOUCH
<b>Sistema de condução</b>	Operatore a terra	
<b>Características</b>		
Tensão de alimentação	Ver placa de dados técnicos	
Potência instalada	1360 W	
Tipo de avanço	Manual	
Faixa de trabalho *	530 mm	
Faixa de aspiração	750 mm	
Eficiência horária teórica	2120 m <sup>2</sup> /h	
<b>Escovas / Acessório(s)</b>		
Diâmetro / Número	530 mm / 21"x1	
Potência do motor / Número	750 Wx1	
Velocidade	170 giri/min.	
Pressão específica	18,8 ÷ 22 gr/cm <sup>2</sup>	33 gr/cm <sup>2</sup>
Peso da embalagem da unidade	29 ÷ 34 kg	--
<b>Aspiração</b>		
Potência do motor	600 W	
Vácuo	1791 mmH <sub>2</sub> O	1250 mmH <sub>2</sub> O
Fluxo de ar	30 l / sec	
Nível de ruído	63 dB	
<b>Reservatório</b>		
Reciclagem de águas	No	
Capacidade	45 l	40 l
Capacidade de recolhimento	47 l	42 l
<b>Dimensões (cxlxa), sem limpador</b>	1210 x 560 x 1040 mm	
<b>Vibrações ISO 5349 m/seg<sup>2</sup></b>	< 2,5	
<b>Peso</b>		
Peso da máquina	91,5 Kg	
Peso da ordem de marcha GVW	136,5 Kg	131,5 Kg

\* A faixa de lavagem entende-se com a máquina em funcionamento e a escova e esmagada.

	<b>ROUND 45 E 55 TOUCH</b>	<b>RAPID 40 E 55 TOUCH</b>
<b>Acessórios</b>		
Escova PPL ø 0,7	40.0003.00 POLY 0,7	40.0003.00 POLY 0,7
Escova pára gotas	24.0265.00 + 40.4003.00	24.0238.00 + 40.4004.00
Borracha raspador dianteiro	39.0110.00	39.0110.00
Borracha raspador posterior	39.0111.00	39.0111.00
Mangueira de abastecimento água	30.0024.00	30.0024.00
Cabo de extensão 25m	34.0427.00	--
<b>Acessoriós a pedido</b>		
Escova PPL strong ø 0,9	40.0103.00 POLY 0,9	40.0103.00 POLY 0,9
Escova PPL ø 1,2	40.0303.00	40.0303.00
Escova tynex ø 1,2	40.0203.00	40.0203.00
Conjunto de borrachas de poliuretano	95.0055.00	95.0055.00
Arrastador	40.1003.00	40.1003.00



## 1.1 INTRODUÇÃO



### PERIGO:

Antes de utilizar a máquina ler atentamente o libreto “**ADVERTÊNCIAS DE SEGURANÇA PARA A MÁQUINA DE LAVAR E SECAR PAVIMENTOS**” anexado ao presente.

## 2.1 CONHECIMENTO DA MÁQUINA (Fig. 1)

- 1) Conjunto guidão.
- 2) Painél de controle.
- 3) Alavanca de acionamento do mecanismo limpador.
- 4) Torneira de fornecimento de água.
- 5) Reservatório da solução.
- 6) Cobertura reservatório.
- 7) Abertura para enchimento com água limpa.
- 8) Rodas.
- 9) Proteções contra respingos.
- 10) Escova.
- 11) Mecanismo limpador.
- 12) Tubo de descarga das águas sujas.
- 13) Mangueira de sucção da água de limpeza.
- 14) Reservatório da água de recuperação.
- 15) Tubo de nível / descarga de água limpa.
- 16) Ficha de ligação eléctrica.
- 17) Filtro de água limpa.
- 18) Pedal subida / descida escova.
- 19) Botão de ligação rotação escovas.
- 20) Toque sensor para o arranque e para a rotação das escovas.

## 3.1 DESEMBALAGEM (Fig. 1-2)

Remova a embalagem como indicado nas instruções fornecidas, e verifique a integridade da máquina e todos os componentes incluídos.

Se notar algum dano aparente entre em contato com o distribuidor autorizado e o transportador no prazo de três dias (úteis) a partir da recepção da ordem.

- Remover a saca (21) que contém os acessórios.
- Cortar a cintagem (22).
- Remover os bloqueios (23) e (24) em madeira.

- Levantar a flange da escova (9) pressionando o pedal (19) (ver o respectivo parágrafo).
- Levantar o suporte do limpador (25), erguendo o manípulo (3 Fig. 1) (ver o respectivo parágrafo).
- Posicionar um deslizador e descarregar a máquina do estrado.

### 3.1.a - Acessórios em dotação (Fig. 3)

Os acessórios incluídos são:

- 10) Escova/s.
- 11) Limpador.
- 26) Mangueira flexível para o carregamento da água.
- 27) Manual de uso e manutenção da máquina.
- 28) Gancho anti-libertação.
- 29) Fusíveis.
- 30) Filtro para a boca do reservatório de água limpa.

## 4.1 MONTAGEM DOS COMPONENTES

### 4.1.a - Montagem do limpador (Fig. 4)

- Afrouxar os dois volantes (31) existentes no limpador (11).
- Montar o limpador (11) no suporte (25), apertando os dois volantes (31).
- Ligar o tubo (13) ao conector (32) do limpador.



### NOTA:

Executar as operações anteriores com o suporte do limpador abaixado.

### 4.1.b - Montagem da escova (Fig. 5)






### PERIGO:

**Operação para ser efectuada por duas pessoas!**

- Levante a proteção contra respingos (9) e remover a proteção de poliestireno (33).
- Montar a escova como descrito no parágrafo “substituição da escova”.

## 5.1 PAINÉL DE CONTROLE E COMANDO (Fig. 6)

### 20) Toque sensor para o início da rotação da escova

Agindo sobre o sensor de toque (20) com o interruptor (34) “”, o interruptor (38) “” e o interruptor (39) “” inserido começa a rotação da escova e do abastecimento de água.

### 34) Mudar geral

Com o plug inserido, luzes, que indicam a presença de tensão. Pressionado na posição “1”, esta dá tensão aos interruptores. Pressionado no “0” desliga alimentação.


### 35) Interruptor ligação aspirador

A funcionamento do interruptor é ativado a partir do interruptor (34) para a posição “1”. Pressione o interruptor para “1” inicia a operação do vácuo.

### 37) Indicador de funcionamento

Indica as horas de funcionamento da máquina.

### 38) Interruptor de activação da rotação da escova

Pressione o interruptor (38), permite a rotação da escova; a operação do mesmo é controlado pelo sensor de toque (20). Para desativar a rotação da escova, pressione o interruptor (38) “”.

### 39) Interruptor da electroválvula da água

A operação da chave é ativado pelo botão (38) para “1”. Pressione o interruptor (39), prepara-se a abertura do solenóide de água, o seu funcionamento é controlado pelo sensor de toque (20). A quantidade de água é controlada através da torneira (4).

### 4) Torneira de regulação da quantidade de água

Girar a torneira (4) no sentido anti-horário para aumentar a quantidade de solução, vice-versa para diminuí-la.

## 6.1 ENCHIMENTO DO RESERVATÓRIO (Fig. 7)



### AVISO:

**Introduzida no reservatório somente água limpa da rede de distribuição hídrica e a uma temperatura não superior a 50 °C.**

- Extraia o tubo (26) (incluído entre os acessórios em dotação), conecte a extremidade (26a) à uma saída de água e a introduza a extremidade (26b) no reservatório (5).
- Verificar se a torneira (40) está aberta.
- Abrir a torneira e encher o tanque (5) para o **NÍVEL MÁXIMO (NÃO EXCEDER)**, indicado na etiqueta colocada no tubo transparente (15).
- Deite o detergente líquido no tanque para as máquinas não equipadas com kit de química.



### NOTA:

*Utilize apenas detergentes não espumosos, em relação à quantidade de produto a ser utilizado siga as instruções do fabricante do detergente e leve em consideração o tipo de sujidade.*



### PERIGO:

**Caso ocorra contato do detergente com os olhos e a pele, ou em caso de ingestão, siga atentamente a ficha de segurança e instruções técnicas de utilização fornecidas pelo fabricante do produto.**

## 7.1 FUNCIONAMENTO (Fig. 8)

### 7.1.a - Verificações que devem ser feitas antes da utilização

- Certifique-se de que o tubo (12) de descarga do reservatório de águas sujas esteja devidamente acoplado e corretamente tampado.
- Certifique-se de que a junção (41) montada sobre o mecanismo limpador (11) não esteja obstruída e de que o tubo esteja corretamente conectado.
- Verificar se o tubo (15) de descarga da água limpa está correctamente preso nos respectivos suportes e se a torneira (40) está aberta.

### 7.1.b - Ligações eléctricas

- Insira o cabo (42) do uma extensão em gancho anti - rasgo (28) e aperte-o como mostrado.
- Ligar bujão (43) da extensão (42) na torneira (16) da máquina.
- Conecte o cabo de alimentação a uma tomada com uma classificação mínima de 10A.



#### AVISO:

- **Certifique-se de que a instalação (rede) elétrica esteja equipada com um interruptor diferencial (de tipo salva-vidas).**
- **Antes de ligar a máquina desenrole completamente o cabo de alimentação.**
- **Use extensões elétricas somente se em perfeito estado de conservação, assegurar-se de que a seção nominal do fio condutor é apropriada para a transmissão de potência da máquina.**
- **Não deixe nunca o cabo de alimentação passar sobre pontas arestas cortantes e evite amassá-lo.**

### 7.1.c - Preparação da máquina e escolha do ciclo de limpeza (Fig. 6-9)

- Pressione o botão (34 Fig. 6).
- Desengatar a alavanca (3 Fig. 9) e baixá-

- la; o limpa-pavimentos (11 Fig. 9) desce.
- Pressionar o pedal (19 Fig. 9), despreendendo-o do respectivo engate e levantá-lo, a escova (10 Fig. 1) baixa-se.



#### NOTA:

*A escova tem duas posições de trabalho:*

#### **Posição normal "A"**

*É automaticamente colocado quando você soltar o pedal (19 Fig. 9) a partir da posição elevada.*

#### **Posição para remover a sujeira "B"**

*A partir da posição "A" trabalhando levantar o pedal (19 Fig. 9) e ligá-lo no suporte "B1": na escova irá exercer uma pressão adicional de 5 kg.*

#### **Ciclos de limpeza:**

- A máquina tem a capacidade de executar 4 (quatro) diferentes ciclos de trabalho:

#### **Ciclo só secagem:**

- Para efectuar sómente o ciclo de secagem premir o interruptor (35), liga-se o aspirador.

#### **Ciclo só escovação:**

- Para executar apenas o ciclo de escovagem pressionar o interruptor (38) para activar a rotação da escova.  
Toque no sensor de toque para iniciar a rotação da escova.

#### **Ciclo de lavagem e escovação:**

- Pressionar o interruptor (38) para activar a rotação da escova, pressionar o interruptor (39) para activar a distribuição da água.  
Toque no sensor de toque para iniciar a rotação da escova e o abastecimento de água.

#### **Ciclo de lavagem, escovação e secagem:**

- Pressionar o interruptor (35) para activar a a aspiração, o interruptor (38) para activar a rotação da escova e pressionar o interruptor (39) para activar a distribuição da água.  
Toque no sensor de toque para iniciar a rotação da escova e o abastecimento de água.

**7.1.d - Utilização da máquina (Fig. 1)**

- Depois de iniciar a máquina e escolher o tipo de ciclo, a limpeza começa com a máquina empurrando através do punho (1).

**NOTA:**

Preste atenção aos pisos; Não utilize a máquina parada com escova rotativa inserida.

**NOTA:**

A limpeza adequada e secagem do chão é feito de prosseguir com o aparelho para a frente, procedendo trás, a máquina não seca; neste estágio sempre levantar a escova para evitar danos para as lâminas.

- Se necessário, ajustar a quantidade de água necessária para executar a limpeza através da torneira (4 Fig. 1).

**7.1.e - Ajuste a direcção da viagem (Fig. 10)**

Se durante a limpeza (rotação da escova), percebemos que a máquina não avança em linha reta, mas ele tende a ir para a direita ou para a esquerda, você pode ajustar a direcção agindo na roda (44).

- Inicie a máquina, e iniciar a rotação da escova. Se a máquina tende a ir para a direita ligeiramente gire o botão (44) para "S" até que a direcção é reto; Se o aparelho tende a ir para a esquerda, ligeiramente rodar o botão (44) a "D", até que a direcção é reto.

**7.1.f - Ajuda de ajustamento para a tração (Fig. 10)**

A função da manivela (45) é para aumentar / diminuir a pressão sobre o solo da escova, de modo a facilitar o impulso para a frente da máquina.

- Girando o botão (45) no sentido horário diminui a tração ajuda, pelo contrário aumenta.

**7.1.g - Término da utilização e desligamento (Fig. 6-11)**

- No fim das operações de limpeza antes de desligar a máquina parar o fornecimento da água e a rotação da escova usando os interruptores (39) e (38).
- Elevar a escova pressionando o pedal (19 Fig. 11) até ao fim de curso engatando-o no apropriado encaixe.
- Continuar com o aspirador inserido para aspirar todo o líquido existente no pavimento, em seguida, desligar o aspirador pressionando o interruptor (35 Fig. 6).
- Levantar o rodo (11 Fig. 11) erguendo a alavanca (3 Fig. 11).

**AVISO:**

**Sempre levantar o braço raspador e da cabeça, no final da limpeza, uma vez que impede a deformação do rodo de borracha e escovas.**

- Pressione o botão (34 Fig. 6) para "0" para desligar a máquina.
- Desligue o plugue da fonte de alimentação.

## 7.1.h - Alarme máximo do nível da água de recuperação

Se, durante a utilização da máquina, o aspirador é desligado, isto significa que o nível de líquido no tanque de recuperação atinge o nível máximo. Dirigir-se a uma estação de descarga de água e descarregar o reservatório de recuperação como indicado no relativo parágrafo.

### **NOTA:**

Para o funcionamento adequado dos sensores de nível é necessária uma limpeza completa no tanque (14 Fig. 14).

## 8.1 DESCARGA DAS ÁGUAS SUJAS (Fig. 12)

Após o término do ciclo lavagem ou quando o reservatório (14) de águas sujas estiver completo é necessário esvaziá-lo em pleno respeito das seguintes instruções:

### **NOTA:**

Em relação ao processo de escoamento das águas sujas siga atentamente as normas em vigor no país onde a máquina é utilizada.

- Posicione a máquina cerca de uma saída de escoamento.
- Retire o tubo (12) da conexão.
- Retire a tampa (46) do tubo (12) e descarregue totalmente as águas contidas no reservatório.

### **NOTA:**

É possível modular a quantidade de água que sai premindo a parte final do tubo (12).

- Aparafuse o tampa (46) no tubo (12) e colocá-lo de volta em seu apoio.

## 9.1 MANUTENÇÃO E LIMPEZA



### **AVISO:**

**Todas as operações de manutenção devem ser efectuadas com a máquina desligada e os reservatórios vazios.**

## OPERAÇÕES QUE DEVEM SER EFETUADAS TODOS OS DIAS

### 9.1.a - Esvaziamento e limpeza do reservatório de água limpa (Fig. 13)



### **AVISO:**

**Após o término das operações de lavagem é necessário desacoplar e limpar o reservatório (5) de água limpa a fim de evitar depósitos ou incrustações.**

Após o término do processo de escoamento das águas sujas esvaziar o reservatório de água limpa agindo como descrito em seguida:

- Posicione a máquina cerca de uma saída de escoamento.
- Retirar o tubo (15) dos respectivos engates, fechar a torneira (40), baixar o tubo para o pavimento no sifão de descarga, abrir a torneira (40) e deixar descarregar completamente a água.
- Lavar o interior do reservatório deixando o tubo de descarga aberto e introduzindo água limpa pela abertura superior.
- No final da limpeza, levantar o tubo (15), deixando a torneira (40) aberta; engatar o tubo nos respectivos encaixes.
- Para descarregar completamente a água do reservatório (5) extrair o tubo (47) da conexão rápida (48), depois rodar a conexão para baixo deixando descarregar completamente a água; ou remover a tampa do filtro (49).

### 9.1.b - Limpeza do reservatório de águas sujas (Fig. 14)



#### AVISO:

Após o término das operações de lavagem é necessário limpar o reservatório de águas sujas a fim de evitar a formação de depósitos ou incrustações e a proliferação de bactérias, odores e mofo.

- Execute o processo de escoamento das águas sujas seguindo atentamente o parágrafo deste manual relacionado a este tema, posicionando a máquina cerca de uma saída de escoamento.
- Retirar a tampa (6).
- Deixando o tubo (12) baixado e a tampa removida, com um tubo verter água corrente no interior do reservatório (14), limpando-o até que do tubo saia água limpa.
- Monte novamente todos os componentes após o término.

### 9.1.c - Processo de lavagem do mecanismo limpador (Fig. 4)

A fim de executar uma boa operação de lavagem do mecanismo limpador (11), é necessário removê-lo agindo da seguinte forma:

- Extraia o tubo (13) de sua cavidade no mecanismo (11).
- Desaperte os suportes de fixação (31) e extraia o mecanismo limpador (11).
- Execute a operação de lavagem do mecanismo e limpe cuidadosamente as partes em borracha (50) e a parte interna do dispositivo de sucção (32).



#### NOTA:

Se durante a lavagem você notar que as partes em borracha (50) estão desgastadas ou danificadas será necessário substituí-las ou girá-las.

- Monte novamente todos os componentes após o término.

## OPERAÇÕES QUE DEVEM SER EFETUADAS DE ACORDO COM NECESSIDADE

### 9.1.d - Limpeza do filtro do reservatório de água limpa (Fig. 15)



#### OBSERVAÇÃO:

Antes de efectuar a limpeza do filtro certificar-se de que o reservatório de água limpa esteja vazio.

- Desapertar e retirar a tampa (49).
- Retirar o filtro (17) e lavá-lo em água corrente.
- Montar novamente o filtro (17) na respectiva cavidade, depois apertar a tampa (49).

### 9.1.e - Substituição da escova (Figg. 6-16)

É necessário substituir a escova quando a mesma se apresentar gasta em 2 cm ou deva ser substituída em função do tipo de pavimento a ser lavado, para a substituição, proceder da seguinte forma:

- Elevar a escova usando o pedal como indicado no relativo parágrafo.
- Colocar uma mão sob o grupo porta-escova (51 Fig. 16); para desprender a escova, rodá-la com uma pancada seca no sentido de rotação.
- Substituir a escova prendendo-a manualmente à flange porta-escova (51 Fig. 16).
- Abaixar a escova, agindo sobre o pedal, conforme indicado no parágrafo relevante.
- Pressione o interruptor (34 Fig. 6) em "1".
- Premir o interruptor (38 Fig. 6) para activar a rotação da escova.
- Agir sobre o sensor de toque (20), posicionada no punho para iniciar a rotação da escova.
- Desligue a máquina pressionando o interruptor (34 Fig. 6) para "0".



### 9.1.f - Substituição das partes em borracha do mecanismo limpador (Fig. 17)

Quando o processo de secagem do piso revela-se mais demorado e difícil ou quando, após a secagem, permanecem vestígios de água no piso é necessário verificar o estado de desgaste das partes em borracha do mecanismo limpador (50):

- Extraia o mecanismo (11) assim como indicado no parágrafo "Processo de lavagem do mecanismo limpador".
- Pressione a trava (52) e abra a alavanca (53).
- Retire as duas deduções de borracha (54) e remova a borracha exterior (55).
- Solte os dois parafusos de fixação (56) e remova a barra de tração (57) e borracha dentro (58).



#### **NOTA:**

Quando somente um lado das partes em borracha (55) ou (58) estiver desgastado, é possível virá-las (uma só vez).

- Substitua ou vire as partes em borracha (55) ou (58), prestando atenção para não inverter nenhuma posição.
- Monte novamente todos os componentes após o término.



#### **NOTA:**

Existem dois tipos de borrachas: Borrachas naturais para todos os tipos de pisos e borrachas sintéticas (de poliuretano) para executar limpeza dos pisos de oficinas mecânicas, sujos de óleo.

### 9.1.g - Limpeza do filtro do reservatório de água de recuperação (Fig. 18)

Remover a tampa superior para ter acesso ao interior do tanque de água de recuperação.

- Soltar o botão (59) e retirar o filtro (60).
- Lavar o filtro (60) com água corrente e montá-lo novamente na máquina apertando o botão (59).

- Se o filtro (60) é particularmente sujo, você pode abri-lo por alavancando com uma chave de fenda nos dentes do acoplamento (61).

### 9.1.h - Limpeza do filtro de entrada de ar (Fig. 18)

- Levantar o filtro com a tampa (62).
- Solte o parafuso (63) e retire o filtro (64).
- Lavar o filtro (64) em água corrente e remontar na ordem inversa.

### 9.1.i - Substituição dos fusíveis (Fig. 8-19)



#### **AVISO:**

**Substitua os fusíveis queimados por outros de mesma amperagem.**

- Desligar a ficha (16 Fig. 8) da tomada (43 Fig. 8).
- Retirar a tampa (65 Fig. 19) desaparafusando os parafusos (66 Fig. 19) para aceder ao fusível.
- Retire a folha de rosto e substitua o fusível. Recoloque a tampa (65 Fig. 19).

### 9.1.l - Ajuste do limpador (Fig. 20)

- É possível ajustar a posição do limpador em altura e ajustar a incidência das lâminas raspadoras sobre o pavimento.

#### **Ajuste de altura (apenas se necessário)**

- A altura é ajustada no momento da construção da máquina, em seguida, alterá-lo, a menos que absolutamente necessário.
- Solte o parafuso (67) e levantar ou abaixar a roda (68) para colocar o braço do limpador na posição desejada, depois aperte o parafuso (67).

#### **Ajuste de incidência**

- Baixar o limpador actuando sobre a respectiva alavanca.
- Iniciar o aspirador e continuar durante alguns metros, depois desligar o aspirador e parar a máquina.
- Verificar a incidência das borrachas (50) no pavimento

**Fig. A** = demasiado esmagada

**Fig. B** = demasiado elevada

**Fig. C** = posição correcta

- Para o ajuste, actuar sobre o botão cinza (69) rodando-o em sentido anti-horário a incidência aumenta, de forma inversa, diminui.

## PROBLEMAS - CAUSAS - SOLUÇÕES

PROBLEMA	CAUSA	SOLUÇÃO
Pressionar o interruptor (34), a máquina não liga.	Disjuntores no "0".  Falha de interruptor.  O cabo de força desconectado.	Pressione o interruptor de linha de energia  Substituir o interruptor.  Conectar o cabo.
A escova não roda.	Placa de funções danificada.  Motor da escova danificado.  Falha de interruptor.  Interruptor activação rotação escova não premido.	Substituir.  Substituir.  Substituir o interruptor.  Premir o interruptor.
O aspirador não funciona.	Placa de funções danificada.  Motor de aspiração danificado.  Falha de interruptor.  Interruptor aspirador não premido.  Reservatório de recuperação cheio.	Substituir.  Substituir.  Substituir o interruptor.  Premir o interruptor.  Escorra, lave e limpe o tanque.
A máquina não seca bem e deixa vestígios de água no piso.	Aspirador desligado.  Falha de interruptor.  Tubo de sucção entupido.    Escova suja.  Reservatório de águas sujas cheio.  Filtro de água suja entupido.  Partes em borracha do mecanismo limpador desgastadas.	Ligue o aspirador.  Substituir o interruptor.  Verifique e eventualmente limpe o tubo de sucção que conecta o mecanismo limpador ao reservatório de águas sujas.  Limpe o escova.  Esvazie o reservatório.  Limpar o filtro.  Vire ou substitua as partes em borracha.



PROBLEMA	CAUSA	SOLUÇÃO
Não sai água.	Reservatório de água limpa vazio. Interruptor activação electroválvula não premido. Falha de interruptor. Torneira fechada. Filtro obstruído. A eletroválvula não está funcionando.	Encha o tanque. Premir o interruptor. Substituir o interruptor. Abrir a torneira. Limpe o filtro. Chame o serviço de assistência técnica.
Limpeza insuficiente do piso.	Escovas ou detergentes inadequados. Escova desgastada.	Utilize escovas ou detergentes adequados para o tipo de piso ou sujidade. Substitua a escova.
A escova não roda. O aspirador não funciona. Não sai água.	Sensor defeituoso.	Substituir.

## 10.1 GARANTIA

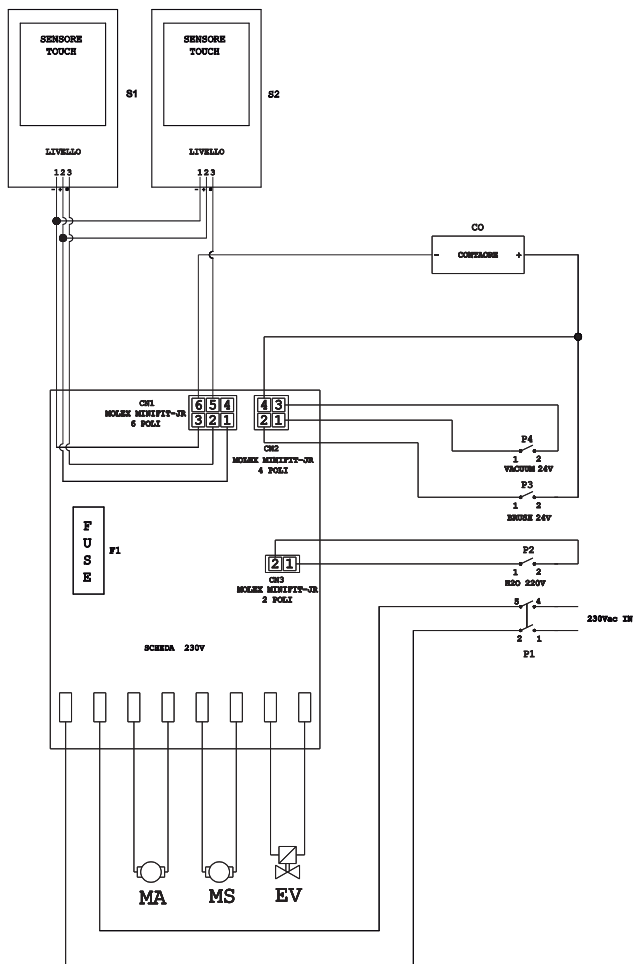
Durante o período de garantia serão reparados ou substituídos, gratuitamente, peças com defeito ou com defeito.

A garantia não cobre as peças danificadas manipulação ou mau uso da máquina.

Para ativar a garantia, por favor, contate o seu revendedor ou centro competição serviço, equipado com um documento válido de compra.

# DIAGRAMAS (ESQUEMAS) ELÉTRICOS

## ROUND 45 E 55 TOUCH - RAPID 40 E 55 TOUCH



CO ..... contador de horas  
 CN 1 .....6 pinos sensores de placa conector  
 CN 2 .....4 pinos conector de placa de circuito  
 CN 3 ..... 2 pinos interruptor adaptador do conector EV  
 F1 .....Fusível  
 MA .....Motor de aspiração  
 MS .....Motor da escova  
 EV ..... Solenóide  
 P1 .....Interruptor bipolar 230V  
 P2 ..... interruptor EV

P3 ..... Interruptor da escova  
 P4 .....interruptor de sucção  
 S1 .. Toque Sensor para o nível de recuperação  
 S2 ..... Sensor magnético  
**Sensore Touch**.....Sensor touch manilha  
 Lívello .....Lível  
 Scheda 230V ..... Cartão 230V

*Geachte klant,*

*Dank u dat u één van onze reinigingsproducten voor uw werkomgeving gekozen heeft.*

*De schrob-/zuigmachine die u zojuist gekocht heeft is ontworpen om aan uw verwachtingen te voldoen, namelijk gebruiksvriendelijkheid en betrouwbaarheid.*

*We zijn ervan overtuigd dat een goed product, om optimaal te kunnen blijven functioneren, regelmatige updates vraagt om aan de vereisten van de dagelijkse gebruiker te kunnen voldoen. We hopen dan ook dat u niet alleen een tevreden klant maar ook een partner zult blijken en dat u er niet aan twijfelt om ons uw meningen en ideeën gebaseerd op uw dagelijkse ervaring toe te sturen.*

# Inhoudsopgave

<b>Technische Gegevens</b> .....	<b>NEDERLANDS-3</b>
<b>1.1 Inleiding</b> .....	<b>NEDERLANDS-5</b>
<b>2.1 De machine overzicht</b> .....	<b>NEDERLANDS-5</b>
<b>3.1 Uitpakken</b> .....	<b>NEDERLANDS-5</b>
3.1.a - Uitrusting machine.....	NEDERLANDS-5
<b>4.1 Assemblage componenten</b> .....	<b>NEDERLANDS-5</b>
4.1.a - Montage van de wisser.....	NEDERLANDS-5
4.1.b - Montage van borstel .....	NEDERLANDS-5
<b>5.1 Controle- en bedieningspaneel</b> .....	<b>NEDERLANDS-6</b>
<b>6.1 De tank vullen</b> .....	<b>NEDERLANDS-6</b>
<b>7.1 Functionering</b> .....	<b>NEDERLANDS-7</b>
7.1.a - Controles voor het gebruik.....	NEDERLANDS-7
7.1.b - Elektrische aansluiting .....	NEDERLANDS-7
7.1.c - De machine voorbereiden en programmakeuze.....	NEDERLANDS-7
7.1.d - Gebruik van de machine.....	NEDERLANDS-8
7.1.e - Aanpassing van de rijrichting .....	NEDERLANDS-8
7.1.f - Aanpassingssteun voor tractie.....	NEDERLANDS-8
7.1.g - Einde gebruik en uitschakeling.....	NEDERLANDS-8
7.1.h - Alarm maximum peil vuil water .....	NEDERLANDS-9
<b>8.1 Gebruikt water verwijderen</b> .....	<b>NEDERLANDS-9</b>
<b>9.1 Onderhoud en reiniging</b> .....	<b>NEDERLANDS-9</b>
9.1.a - Schoonwater tank legen en reinigen .....	NEDERLANDS-9
9.1.b - Reiniging vuilwater tank.....	NEDERLANDS-10
9.1.c - Reiniging trekker.....	NEDERLANDS-10
9.1.d - Reiniging filter schoonwater filter .....	NEDERLANDS-10
9.1.e - De borstels vervangen.....	NEDERLANDS-10
9.1.f - De rubbers van de zuigmond vervangen.....	NEDERLANDS-11
9.1.g - Het reinigen van de filter in de waterterugwinning tank.....	NEDERLANDS-11
9.1.h - Reiniging van het aanzuigfilter.....	NEDERLANDS-11
9.1.i - De zekeringen vervangen .....	NEDERLANDS-11
9.1.l - Instellen van de wisser.....	NEDERLANDS-11
<b>Probleem - oorzaak - oplossing</b> .....	<b>NEDERLANDS-12</b>
<b>10.1 Garantie</b> .....	<b>NEDERLANDS-13</b>
<b>Elektrische schema's</b> .....	<b>NEDERLANDS-14</b>

## Technische Gegevens

	ROUND 45 E 55 TOUCH	RAPID 40 E 55 TOUCH
<b>Type besturing</b>	Op de grond door operator	
<b>Eigenschappen</b>		
Voeding	Zie het typeplaatje	
Geïnstalleerd vermogen	1360 W	
Voortbeweging	Handmatig	
Werkbreedte *	530 mm	
Breedte zuigmond	750 mm	
Theoretische schoonmaken capaciteit per uur	2120 m <sup>2</sup> /h	
<b>Borstels / Pad</b>		
Diameter / aantal	530 mm / 21"x1	
Vermogen motor / aantal	750 Wx1	
Toerental motor	170 toeren / min.	
Specifieke druk	18,8 ÷ 22 gr/cm <sup>2</sup>	33 gr/cm <sup>2</sup>
Gewicht van de drivebehuizing	29 ÷ 34 kg	--
<b>Zuigmotor</b>		
Vermogen motor	600 W	
Vacuüm	1791 mmH <sub>2</sub> O	1250 mmH <sub>2</sub> O
Luchtverplaatsing	30 l / sec	
Geluidsniveau	63 dB	
<b>Tank</b>		
Hercirculatie	Nee	
Inhoud schoonwatertank	45 l	40 l
Inhoud vuilwatertank	47 l	42 l
<b>Afmetingen (lxbxh) zonder wisser</b>	1210 x 560 x 1040 mm	
<b>Vibration ISO 5349 m/sec<sup>2</sup></b>	< 2,5	
<b>Gewicht</b>		
Gewicht zonder batterijen	91,5 Kg	
Gewicht marsorders GVW	136,5 Kg	131,5 Kg

\* De track wordt bedoeld met de wasmachine draait en penseel verpletterd.

	<b>ROUND 45 E 55 TOUCH</b>	<b>RAPID 40 E 55 TOUCH</b>
<b>Accessoires</b>		
Borstel PPL ø 0,7	40.0003.00 POLY 0,7	40.0003.00 POLY 0,7
Spatlap borstel	24.0265.00 + 40.4003.00	24.0238.00 + 40.4004.00
Rubber voorste trekker	39.0110.00	39.0110.00
Rubber achterste trekker	39.0111.00	39.0111.00
Watertoevoerslang	30.0024.00	30.0024.00
Verlengingskabel 25m	34.0427.00	--
<b>Op aanvraag leverbare accessoires</b>		
Borstel PPL strong ø 0,9	40.0103.00 POLY 0,9	40.0103.00 POLY 0,9
Borstel PPL ø 1,2	40.0303.00	40.0303.00
Borstel tynex ø 1,2	40.0203.00	40.0203.00
Set bestaande uit polyurethaan rubbers	95.0055.00	95.0055.00
Zuiger	40.1003.00	40.1003.00

## 1.1 INLEIDING



### GEVAARLIJK:

Alvorens de machine, lees het boekje “VEILIGHEIDSAANBEVELINGEN VAN SCHROBZUIGMACHINE” bijlage bij dit.

## 2.1 DE MACHINE OVERZICHT (Afb. 1)

- 1) Handvat.
- 2) Bedieningspaneel.
- 3) Activeringshendel zuigmond.
- 4) Waterkraantje.
- 5) Oplossing tank.
- 6) Deksel tank.
- 7) Vulopening schoonwater tank.
- 8) Wielen.
- 9) Spatscherm.
- 10) Borstel.
- 11) Zuigmond.
- 12) Afvoerslang vuilwater.
- 13) Zuigslang zuigmond.
- 14) Tank voor herstelwater.
- 15) Standpijp / afvoer schoon water.
- 16) Stekker elektrische aansluiting.
- 17) Filteren voor schoon water.
- 18) Pedaal omhoog / omlaag borstel.
- 19) Startknop rotatie borstels.
- 20) Touch sensor voor de start-up en roteren van borstels.

### 3.1 UITPAKKEN (Afb. 1-2)

Controleer of de machine en alle bijgesloten componenten compleet en in tact zijn, zodra u het verpakkingsmateriaal verwijderd heeft volgens de aanwijzingen die hierop aangebracht zijn.

Neem binnen 3 dagen contact op met de transporteur of de dealer in het geval duidelijke schade opmerkt.

- Verwijder de zak (21) met de accessoires.
- Knip de strip door (22).
- Verwijder de houten blokken (23) en (24).
- Til de borstel flens (9) door te drukken op het pedaal (19) (zie de desbetreffende paragraaf).
- Til de ruitenwisserarm (25) door de hand-

greep (3 Fig. 1) (zie de desbetreffende paragraaf).

- Breng een afrijplaat aan en verwijder de machine van de pallet.

### 3.1.a - Uitrusting machine (Afb. 3)

De volgende accessoires worden bijgesloten:

- 10) Borstel.
- 11) Wisser.
- 26) Flexibele vulslang.
- 27) Gebruiks- en onderhoudshandleiding van de machine.
- 28) Haak anti-scheur.
- 29) Zekeringen.
- 30) Filter voor mond van het reservoir voor schoon water.

## 4.1 ASSEMBLAGE COMPONENTEN

### 4.1.a - Montage van de wisser (Afb. 4)

- Draai de twee knoppen (31) op de wisserarm (11).
- Monteer de wisserarm (11) op de steun (25) en draai de twee knoppen (31).
- Sluit de slang (13) aan op de aansluiting (32) van de wisser.



### OPMERKING:

*Uitvoeren van de voorgaande handelingen met de steun van de wisser verlaagd.*

### 4.1.b - Montage van borstel (Afb. 5)






### GEVAAR:

**Operatie moet worden uitgevoerd door twee personen!**

- Verhoog licht het spatscherm (9) en verwijder de bescherming polystyreen (33).
- Monteer de borstel zoals beschreven in het hoofdstuk “vervangen van de borstel”.

## 5.1 CONTROLE- EN BEDIENINGSPANEEL (Afb. 6)

### 20) Touch sensor starten rotatie van borstel

Handelend op de touch sensor (20) met schakelaar (34) “” schakelaar (38) “” en schakelaar (39) “” toegevoegd start de rotatie van de borstel en de watertoevoer.

### 34) Hoofdschakelaar

Met aangesloten, brandt er, vermelding van de aanwezigheid van spanning..

In de stand “I” geeft spanning aan de andere schakelaar.

Ingedrukt op “0” schakelt de machine uit.

### 35) Startschakelaar aanzuigsysteem


De werking van de schakelaar is ingeschakeld door de schakelaar (34) op “I”.

Druk op de schakelaar op “I”, het begint met het functioneren van de stofzuiger.

### 37) Indicator bedrijfsuren

Geeft de uren van de werking van de machine.

### 38) Startschakelaar rotatie borstel(s)

Druk op de schakelaar (38), de rotatie van de borstel wordt ingeschakeld; de werking van dezelfde wordt door de touch-sensor (20) bestuurd. Om de rotatie van de borstel uit te schakelen, druk op de schakelaar (38) “”.

### 39) Schakelaar elektroklep water

De werking van de schakelaar is ingeschakeld via de schakelaar (38) op “I”.

Druk op de schakelaar (39), het bereidt de opening van de water solenoïde, de werking daarvan wordt door de touch-sensor (20) bestuurd.

De hoeveelheid water wordt geregeld via de kraan (4).

### 4) Regelkraantje hoeveelheid water

Draai het kraantje (4) linksom om de hoeveelheid oplossing toe te laten nemen. Draai het kraantje rechtsom om de hoeveelheid oplossing af te laten nemen.

## 6.1 DE TANK VULLEN (Afb. 7)



### WAARSCHUWING:

**Vul de tank uitsluitend met schoon water met een maximum temperatuur van 50°C.**

- Pak de bijgesloten slang (26), sluit het uit-einde (26a) aan op een kraan en steek het andere uiteinde (26b) in de tank (5).
- Controleer of de klep (40) is geopend.
- Draai de kraan open en vul de tank (5) tot het **MAXIMUM NIVEAU (NIET OVERSCHRIDEN)**, aangegeven door het ETI-KETgeplaatst op de transparante buis (15).
- Giet het vloeibare wasmiddel in de tank voor machines die niet zijn uitgerust met chemische kit.



### OPMERKING:

*Maak uitsluitend gebruik van niet schuimende reinigingsmiddelen. Houdt u aan de door de producent van het reinigingsmiddel voorgeschreven dosering.*



### GEVAAR:

**Bij contact van het reinigingsmiddel met de ogen of de huid of bij inslikken, moet u het veiligheidsfiche raadplegen van de fabrikant van het reinigingsmiddel.**



## 7.1 FUNCTIONERING (Afb. 8)

### 7.1.a - Controles voor het gebruik

- Controleren of de afvoerpip (12) van de opvangbak op de juiste manier is vastgezet en of deze op de juiste manier is afgesloten.
- Controleer dat het verbindingsstuk (41) op de zuigmond (11) niet verstopt geraakt is en dat de slang op correcte wijze aangesloten is.
- Controleer of de uitlaat (15) van schoon water goed is aangesloten op de juiste media en dat de klep (40) is geopend.

### 7.1.b - Elektrische aansluiting

- Invoering de kabel (42) van een verlenging in de traanbeveiligde haak (28) te vergrendelen zoals aangegeven in figuur.
- Connector (43) van het verlengstuk (42) aan de plug (16) van de machine aansluiten.
- Sluit het netsnoer aan op een stopcontact met een minimale rating van 10A.



#### WAARSCHUWING:

- **Verzeker u ervan dat de elektrische installatie deugdelijk is en minimaal voorzien is van een aardlekschakelaar (type stoppenkast).**
- **Rol de elektrische voedingskabel helemaal uit voordat u het apparaat in werking stelt.**
- **Maak uitsluitend gebruik van een deugdelijk elektrisch verlengsnoer als deze een vergelijkbare waarde heeft, die past bij het vermogen van de machine.**
- **Laat de voedingskabel nooit over scherpe randen bewegen en voorkom dat u hem plet.**

### 7.1.c - De machine voorbereiden en programmakeuze (Afb. 6-9)

- Druk op de schakelaar (34 Afb. 6).
- Haak de hendel (3 Afb. 9) los en beweeg hem omlaag. De schrobber (11 Afb. 9) komt nu naar beneden.
- Druk op het pedaal (19 Afb. 9), los te maken van speciale koppeling en til het, de borstel (10 Afb. 1) verlaagt.



#### OPMERKING:

*De borstel heeft twee werkposities:*

#### **Normale positie "A"**

*Het wordt automatisch geplaatst als u het pedaal (19 Fig. 9) losmaakt van de verhoogde positie.*

#### **Positie om vuil "B" verwijderen**

*Uit de "A" stand werken het pedaal (19 Fig. 9) en haak deze in de houder "B1"; de borstel extra druk van 5 kg uitoefenen.*

#### Reinigingsprogramma:

- De machine kan 4 reinigingsprogramma's uitvoeren.

#### Cyclus alleen drogen:

- Druk de schakelaar (35) in als u uitsluitende de droogcyclus wenst op te starten. Het aanzuigstelsysteem wordt opgestart.

#### Cyclus alleen schrobben:

- Als u alleen de cyclus van borstelen maken wilt, druk op de schakelaar (38) de rotatie van de borstel begint. Raak de sensor om de rotatie van de borstel te starten.

#### Cyclus reinigen, schrobben:

- Druk op de schakelaar (38) om de rotatie van de borstel te starten, en druk op de schakelaar (39) op de waterleiding te starten. Raak de sensor om de rotatie van de borstel en de watertoevoer te starten.

#### Cyclus reinigen, schrobben, drogen:

- Druk op de schakelaar (35) om de stofzuiger te starten, de schakelaar (38) om de rotatie van de borstel in te schakelen en de schakelaar (39) op de waterleiding te beginnen. Raak de sensor om de rotatie van de borstel en de watertoevoer te starten.

### 7.1.d - Gebruik van de machine (Afb. 1)

- Na starten van de motor en de selectie van de cyclus begint de reiniging door het indrukken van de machine met het handvat (1).



#### **OPMERKING:**

Besteed aandacht aan bijzonder kwetsbare vloeren; mag de machine niet gebruiken terwijl het wordt gestopt en de borstel rotatie aan.



#### **OPMERKING:**

De goede reiniging en drogen van de vloer wordt uitgevoerd door op de machine vooruit; als je achteruit gaat, zal de machine niet drogen uit te voeren; in deze fase altijd til de wisser, om beschadiging van de messen te voorkomen.

- Stel eventueel met behulp van het kraantje (4 Afb. 1) de hoeveelheid water voor het reinigen af.

### 7.1.e - Aanpassing van de rijrichting (Afb. 10)

Wanneer tijdens de reiniging (borstel rotatie), waargenomen is dat de machine niet in een rechte lijn, maar naar rechts of links gaat, kan de richting met het wiel (44) worden aangepast

- De machine en de rotatie van de borstel startw. Als de machine heeft de neiging om naar rechts te gaan, de knop (44) iets naar "S" drukken totdat de richting is recht; Als de machine heeft de neiging om naar links te gaan, de knop (44) gemakkelijk "D" drukken totdat de richting recht is.

### 7.1.f - Aanpassingssteun voor tractie (Fig. 10)

De functie van het handwiel (45) te verhogen / verlagen bodemdruk van de borstel om de voorwaartse beweging van de machine te vergemakkelijken.

- Door de knop (45) met de klok mee vermindert de tractie hulp, omgekeerd verhoogt.

### 7.1.g - Einde gebruik en uitschakeling (Afb. 6-11)

- Onderbreek de afgifte van water en de rotatie van de borstel met behulp van de schakelaars (39) en (38) voordat u aan het einde van de reinigingswerkzaamheden de machine uitschakelt.
- Hef de borstel op door het pedaal (19 Afb. 11) helemaal in te trappen en haak hem in de speciale gleuf.
- Ga verder met de stofzuiger aam om alle vloeistof ingebracht in de vloer op te zuigen, zet de stofzuiger uit door op de schakelaar drukken (35 Afb. 6).
- Verhogen de rakel (11 Afb. 11) door optillen van de hendel (3 Afb. 11).



#### **WAARSCHUWING:**

**Til de wisser en het eindstuk na het beëindigen van de schoonmaakwerkzaamheden, omdat dit voorkomt de vervorming van de rubber bladen en van de borstelharen.**

- Druk op de schakelaar (. 34 afb 6) op "0" om de machine uit te schakelen.
- Verwijder de stekker uit het stopcontact.

## 7.1.h - Alarm maximum peil vuil water

Indien tijdens gebruik van de machine, wordt de stofzuiger uitschakelen, betekent dit dat het vloeistofniveau in de terugwintank het maximale niveau bereikt heeft.

Breng de machine naar de waterafvoer en leeg de vuilwatertank zoals in de desbetreffende paragraaf beschreven staat.



### **OPMERKING:**

Voor de goede werking van de niveausensoren is het noodzakelijk, om de binnenzijde van de tank (14 Afb. 14) goed te reinigen.

## 8.1 GEBRUIKT WATER VERWIJDEREN (Afb. 12)

Aan het einde van de reinigingscyclus of als de vuilwater tank (14) vol is, is het noodzakelijk de tank te legen. Volg de hier-onder beschreven procedure op:



### **OPMERKING:**

Houdt u voor het verwerken van vuilwater aan de van kracht zijnde wetgeving van het land van gebruik.

- Positioneer de machine dicht bij een afvoer.
- Buis (12) uit de houder halen.
- Verwijder de dop (46) van de slang (12) en laat het water uit de tank weglopen.



### **OPMERKING:**

Het is mogelijk om de hoeveelheid water dat uit de slang loopt af te stellen. Druk hiervoor het uiteinde van de slang (12) in.

- Schroef de dop (46) op de buis (12) en zet het terug op zijn steun.

## 9.1 ONDERHOUD EN REINIGING



### **WAARSCHUWING:**

**Alle onderhoudswerkzaamheden moeten worden uitgevoerd met de machine uit en tank leeg.**

## DAGELIJKS UIT TE VOEREN HANDELINGEN

### 9.1.a - Schoonwater tank legen en reinigen (Afb. 13)



### **WAARSCHUWING:**

**Aan het einde van de werkzaamheden is het noodzakelijk de schoonwater tank (5) te legen en te reinigen om afzettingen en/of ophopingen te voorkomen.**

Leeg de schoonwater tank op de hier-onder beschreven wijze nadat u de vuilwater tank geleegd heeft:

- Plaats de machine bij een afvoer.
- Maak de slang (15) door de vaststelling van haken, sluit de kraan (40), verlagen de afvoer op de grond in het afvoerkanaal, open de klep (40) en laat volledig het water weglopen.
- Reinig de tank door de afvoerslang open te laten en schoon water van bovenaf aan de tank toe te voegen.
- Aan het einde van de reiniging tillen de buis (15), laat de klep (40) geopend, sluit de slang aan de desbetreffende verbindingen.
- Om het water uit de tank (5) compleet leeglopen, ontkoppel de slang (47) van de snelkoppeling (48) draai de fitting naar beneden en laat volledig het water weglopen, of verwijder het filterdeksel (49).

### 9.1.b - Reiniging vuilwater tank (Afb. 14)



#### WAARSCHUWING:

Aan het einde van de reinigingswerkzaamheden is het noodzakelijk de vuilwater tank te reinigen om afzettingen en/of ophopingen, bacteriegroei, nare geuren en schimmel te voorkomen.

- Laat het vuile water weglopen op de wijze die in de desbetreffende paragraaf beschreven staat door de machine bij een afvoer te plaatsen.
- Verwijder het deksel (6).
- Laat de slang (12) hangen en houd de dop van de tank. Laat met behulp van een slang water in de tank (14) lopen tot u ziet dat schoon water uit de afvoerslang komt.
- Plaats in omgekeerde volgorde alle onderdelen uit deze procedure terug.

### 9.1.c - Reiniging trekker (Afb. 4)

Verwijder de zuigmond (11) op de hieronder beschreven procedure om hem op correcte wijze te reinigen:

- Verwijder de slang (13) van de zuigmond (11).
- Draai de knoppen (31) los en verwijder de zuigmond (11).
- Reinig de zuigmond en met name de rubbers (50) en de binnenkant van de verbindingssknie (32) op de zuigmond.



#### OPMERKING:

Als u tijdens het reinigen opmerkt dat de rubbers (50) beschadigd of versleten zijn, is het noodzakelijk ze te vervangen of om te keren.

- Voer voor de montage de procedure in omgekeerde volgorde uit.

## HANDELINGEN DIE AFHANKELIJK VAN DE SITUATIE UITGEVOERD MOETEN WORDEN

### 9.1.d - Reiniging filter schoonwater filter (Afb. 15)



#### OPMERKING:

Vóór het reinigen van de filter, zorg ervoor dat het waterreservoir leeg is.

- Schroef en verwijder het deksel (49).
- Verwijder het filter (17) en was het onder stromend water.
- Vervang het filter (17) in zijn zetel, dan schroef het deksel (49).

### 9.1.e - De borstels vervangen (Afb. 6-16)

Het is noodzakelijk om de borstel slijtage te vervangen. Hierdoor en 2 cm of moet worden vervangen volgens het type vloer te wassen, voor het vervangen, gaat u als volgt te werk:

- Hef de borstel op door het pedaal in te trappen op de wijze die in de desbetreffende paragraaf beschreven is.
- Slijp een hand onder de groep borstelhouder (51 Afb. 16); om de borstel los te maken draaien met een harde klap in de draairichting.
- Vervang de borstel, door het aansluiten met de hand op de flens van de borstelhouder (51 Afb. 16).
- Verlaag de borstel, werkend op de pedaal, zoals aangegeven in het relatief paragraaf.
- Druk op de schakelaar (34 Afb. 6) op "1".
- Druk de schakelaar (38 Afb. 6) om de borstel te laten draaien.
- Raak de touch sensor (20) gepositioneerd op de handgreep om de rotatie van de borstel te beginnen.
- Schakel de machine uit door drukken op de schakelaar (34 afb. 6) op "0".

### 9.1.f - De rubbers van de zuigmond vervangen (Afb. 17)

Als u opmerkt dat het drogen van de vloer niet langer perfect plaatsvindt of dat op de vloer water achterblijft is het noodzakelijk de slijtagestaat van de rubbers van de zuigmond (50) te controleren.

- Verwijder de zuigmond (11) zoals in de paragraaf "Reiniging zuigmond" beschreven staat.
- Op de vergrendeling (52) drukken en de hendel (53) openen.
- De twee rubber houder (54) en de buitenste rubber (55) verwijderen.
- De twee spanschroeven (56) draaien en de bout (57) en de binnenste rubber (58) verwijderen.



#### **OPMERKING:**

Als de rubbers (55) of (58) aan een zijde versleten zijn kunt u ze eenmaal omkeren.

- Vervang of keer de rubbers (55) of (58) om zonder dat u ze onderling verwisselt.
- Voer voor de montage de procedure in omgekeerde volgorde uit.



#### **OPMERKING:**

Er bestaan twee verschillende soorten rubbers: crêperubber voor alle vloersoorten en polyurethaan rubbers voor mechanische werkplaatsen met olievlekken.

### 9.1.g - Het reinigen van de filter in de waterterugwinning tank (Afb. 18)

Verwijder de bovenklep om toegang te krijgen tot de binnenkant van de tank voor waterterugwinning.

- Draai de knop (59) en verwijder het filter (60).
- Was het filter (60) met stromend water en monteer deze in de auto door het aandraaien van de knop (59).
- Indien het filter (60) erg vuil is, kunt u deze openen door op te lichten met een schroevendraaier op de inzet tanden (61).

### 9.1.h - Reiniging van het aanzuigfilter (Afb. 18)

- Til het filter, met het deksel (62).
- Draai de schroef (63) los en verwijder het filter (64).
- Was het filter (64) in stromend water en monter het in omgekeerde volgorde.

### 9.1.i - De zekeringen vervangen (Afb. 8-19)



#### **WAARSCHUWING:**

**Vervang alleen een doorgebrande zekering met een zekering van gelijke waarde (ampère).**

- Haal de stekker (16 Afb. 8) uit het stopcontact (43 Afb. 8).
- Verwijder het deksel (65 Afb. 19) door het losdraaien van de schroeven (66 Afb. 19) voor toegang tot de zekering.
- Verwijder het voorblad en vervang de zekering. Plaats het deksel (65 afb. 19).

### 9.1.l - Instellen van de wisser (Afb. 20)

- Het is mogelijk om de positie van de wisser in hoogte te verstellen en de invloed van de rakels op de vloer an te passen.

#### **Hoogteverstelling (indien nodig)**

- De hoogte wordt ingesteld op het moment van de bouw van de machine, dan veranderen tenzij absoluut noodzakelijk.
- Draai de schroef (67) en til of laat het wiel (68) tot de afstriker zich in de gewenste positie is, draai de schroef (67).

#### **Hoekinstelling**

- Laat de wisser, door drukken op de hendel.
- Start de stofzuiger en ga voor een paar meter, zet de stofzuiger uiz en stop de machine.
- Controleer de incidentie van banden (50) op de vloer

**Fig. A** = te verpletterd**Fig. B** = te verhoogd**Fig. C** = juiste positie

- Voor aanpassing handel op de grijze knop (69) linksom draaiend verhoogt de incidentie, omgekeerd vermindert.

**PROBLEEM - OORZAAK - OPLOSSING**

<b>PROBLEEM</b>	<b>OORZAAK</b>	<b>OPLOSSING</b>
Indrukkend van de schakelaar (34), zal de machine niet worden ingeschakeld.	Line-schakelaar op "0".	Lijnschakelaar knop.
	Schakelaar defect.	Vervang de schakelaar.
	Netsnoer niet aangesloten.	De kabel verbinden.
De borstel draait niet.	Functie kaart beschadigd.	Vervangen.
	Borstelmotor beschadigd.	Vervangen.
	Schakelaar defect.	Vervang de schakelaar.
	Startschakelaar rotatie borstel niet ingedrukt.	Druk de schakelaar in.
De zuigmotor functioneert niet.	Functie kaart beschadigd.	Vervangen.
	Stofzuiger motor beschadigd.	Vervangen.
	Schakelaar defect.	Vervang de schakelaar.
	Schakelaar aanzuigstelsysteem niet ingedrukt.	Druk de schakelaar in.
	Vuilwatertank vol.	Uitlekken, spoel en reinig de tank.
De machine droogt niet goed op en laat water op de vloer achter.	Zuigmotor uitgeschakeld.	Start de zuigmotor.
	Schakelaar defect.	Vervang de schakelaar.
	Zuigslang verstopt.	Controleer en eventueel reinig de zuigslang die de zuigmond met de vuilwater tank verbindt.
	Vuile wisser.	Reinig de wisser.
	Vuilwater tank vol.	Leeg de vuilwater tank.
	Filteren op vuil water verstopt.	Reinig het filter.
	De rubbers van de trekker zijn versleten.	Keer de rubbers van de zuigmond om of vervang ze.

<b>PROBLEEM</b>	<b>OORZAAK</b>	<b>OPLOSSING</b>
Er wordt geen water toegevoerd.	Schoonwater tank leeg. Schakelaar activering elektroklep niet ingedrukt. Schakelaar defect. Water toevoer kraan dicht. Filter verstopt. De elektromagnetische klep functioneert niet.	Vul de tank. Druk de schakelaar in. Vervang de schakelaar. Open het kraantje. Reinig het filter. Wendt u tot de technische assistentie.
Reiniging vloer onbevredigend.	Ongeschikte borstels of reinigingsmiddel. Borstel versleten.	Maak gebruik van borstels of reinigingsmiddelen die voor de te reinigen vloer geschikt zijn. Vervang de borstel.
De borstel draait niet. De zuigmotor functioneert niet. Er wordt geen water toegevoerd.	Defecte sensor.	Vervangen.

## 10.1 GARANTIE

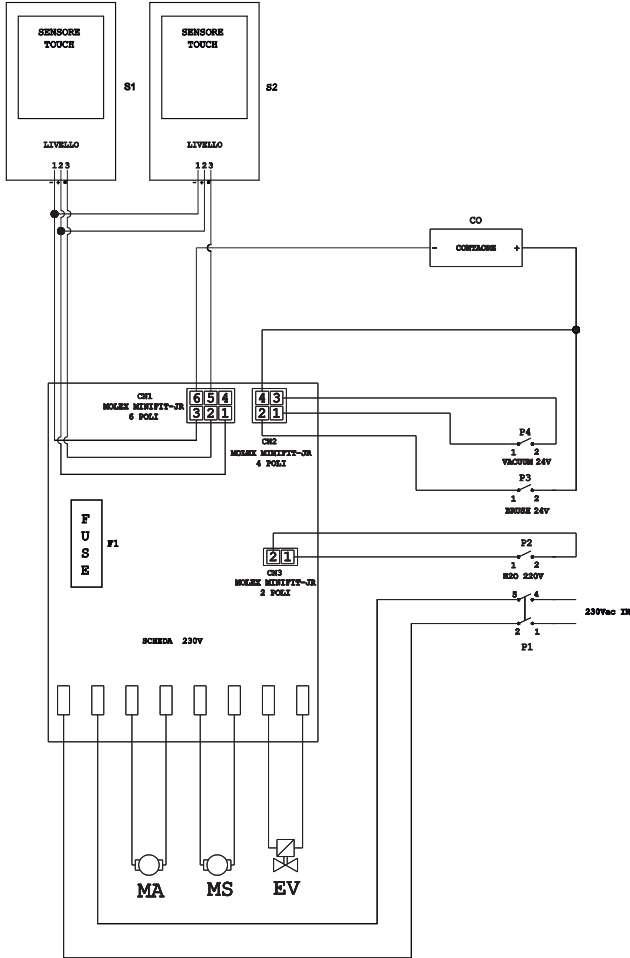
Gedurende de garantieperiode zullen alle defecte onderdelen worden gerepareerd of vervangen, gratis.

Alle onderdelen aangetast door knoeien of misbruik zullen van de garantie uitgesloten.

Om de garantie procedure mogelijk te maken, neem dan contact op met uw dealer of een relevante servicecentrum door overlegging van de geldige aankoop documenten.

# ELEKTRISCHE SCHEMA'S

## ROUND 45 E 55 TOUCH - RAPID 40 E 55 TOUCH



- CO ..... Urenteller
- CN 1 ..... 6-pins connector board sensoren
- CN 2 ..... 4-pins connector printplaat
- CN 3 ..... 2-polige connector adapter  
EV schakelaar
- F1 ..... Zekering
- MA ..... Zuigmotor
- MS ..... Borstel motor
- EV ..... Magneetventiel
- P1 ..... 2-polige schakelaar 230V
- P2 ..... EV schakelaar
- P3 ..... Borstelschakelaar

- P4 ..... Zuig schakelaar
- S1 .. Raak Sensor voor de hoogte van herstel
- S2 ..... Magnetische sensor
- Sensore Touch..... Touch-sensor handgreep
- Livello ..... Niveau
- Scheda 230V ..... Kaar 230V



*Vážený zákazníku,  
Děkujeme, že jste si vybrali náš výrobek pro čištění prostředí, ve kterém žijete.*

*Stroj na mytí podlah, který jste si zakoupil, byl navržen tak, aby naplnil představy uživatele, pokud jde o snadnost použití a spolehlivost.*

*Jsme si vědomi toho, že dobrý výrobek potřebuje neustále specifické aktualizace, aby si zachoval úroveň kvality a aby odpovídal očekávání každodenních uživatelů. V této souvislosti doufáme, že najdeme ve Vás nejen spokojeného zákazníka, ale i partnera, který nám bude posílat své myšlenky a názory plynoucí z každodenní osobní zkušenosti.*

# Index

<b>Technické údaje</b> .....	<b>ČESKY-3</b>
<b>1.1 Úvod</b> .....	<b>ČESKY-5</b>
<b>2.1 Popis stroje</b> .....	<b>ČESKY-5</b>
<b>3.1 Vybalení</b> .....	<b>ČESKY-5</b>
3.1.a - Vybavení stroje .....	ČESKY-5
<b>4.1 Montáž součástek</b> .....	<b>ČESKY-5</b>
4.1.a - Instalace stěrače .....	ČESKY-5
4.1.b - Instalace kartáče .....	ČESKY-5
<b>5.1 Řídicí a kontrolní panel</b> .....	<b>ČESKY-6</b>
<b>6.1 Plnění nádrže</b> .....	<b>ČESKY-6</b>
<b>7.1 Provoz</b> .....	<b>ČESKY-7</b>
7.1.a - Kontrola před použitím.....	ČESKY-7
7.1.b - Elektrické připojení .....	ČESKY-7
7.1.c - Příprava stroje a výběr cyklu.....	ČESKY-7
7.1.d - Používání stroje .....	ČESKY-8
7.1.e - Nastavte směr jízdy .....	ČESKY-8
7.1.f - Trakce podpora na přizpůsobení .....	ČESKY-8
7.1.g - Ukončení používání a vypnutí .....	ČESKY-8
7.1.h - Alarm maximální hladiny odpadní vody .....	ČESKY-9
<b>8.1 Vypouštění odpadní vody</b> .....	<b>ČESKY-9</b>
<b>9.1 Údržba a péče</b> .....	<b>ČESKY-9</b>
9.1.a - Vyprázdnění a vyčištění nádrže na čistou vodu .....	ČESKY-9
9.1.b - Vyčištění nádrže na odpadní vodu .....	ČESKY-10
9.1.c - Čištění stěrače.....	ČESKY-10
9.1.d - Čištění filtru čisté vody .....	ČESKY-10
9.1.e - Výměna kartáče.....	ČESKY-10
9.1.f - Výměna gumových stěračů .....	ČESKY-11
9.1.g - Čištění filtru nádrže s odpadovou vodou .....	ČESKY-11
9.1.h - Vyčistěte sací filtr .....	ČESKY-11
9.1.i - Výměna pojistek.....	ČESKY-11
9.1.l - Nastavení stěrače .....	ČESKY-11
<b>Poruchy - příčiny - nápravná opatření</b> .....	<b>ČESKY-12</b>
<b>10.1 Záruka</b> .....	<b>ČESKY-13</b>
<b>Elektrická schéma</b> .....	<b>ČESKY-14</b>

## Technické údaje

	ROUND 45 E 55 TOUCH	RAPID 40 E 55 TOUCH
<b>Typ ovládání</b>	Operátor	
<b>Charakteristiky</b>		
Napájecí napětí	Viz štítek s technickými údaji	
Instalovaný výkon	1360 W	
Působení	manuální	
Šířka mycí plochy *	530 mm	
Šířka vysávání	750 mm	
Teoretická čistící kapacita	2120 m <sup>2</sup> /h	
<b>Kartáče / pad</b>		
Průměr / číslo	530 mm / 21"x1	
Výkon motoru/číslo	750 Wx1	
Rychlost motoru	170 otáčok/min.	
Specifický tlak	18,8 ÷ 22 gr/cm <sup>2</sup>	33 gr/cm <sup>2</sup>
Hmotnost hlava	29 ÷ 34 kg	--
<b>Vysávání</b>		
Výkon motoru	600 W	
Podtlak	1791 mmH <sub>2</sub> O	1250 mmH <sub>2</sub> O
Průtok vzduchu	30 l / sec	
Hluk	63 dB	
<b>Nádrž</b>		
Recyklace	Ne	
Kapacita roztoku	45 l	40 l
Kapacita nádrže na odpadní vodu	47 l	42 l
<b>Rozměry (LxWxH) bez stěrače</b>	1210 x 560 x 1040 mm	
<b>Vibrace ISO 5349 m/sec<sup>2</sup></b>	< 2,5	
<b>Hmotnost</b>		
Vlastní hmotnost	91,5 Kg	
Maximální povolená hmotnost v jízdě	136,5 Kg	131,5 Kg

\* Mycí dráhou se rozumí stroj v provozu a spuštěný kartáč/natlakovaný.

	ROUND 45 E 55 TOUCH	RAPID 40 E 55 TOUCH
<b>Příslušenství</b>		
Kartáč PPL ø 0,7	40.0003.00 POLY 0,7	40.0003.00 POLY 0,7
Kartáč s rozprašovačem	24.0238.00 + 40.4004.00	24.0238.00 + 40.4004.00
Guma pro přední stěrače	39.0110.00	39.0110.00
Guma pro zadní stěrače	39.0111.00	39.0111.00
Vstupní trubka pro vodu	30.0024.00	30.0024.00
Prodlužovací kabel 25 m	34.0427.00	--
<b>Příslušenství na vyžádání</b>		
Kartáč PPL strong ø 0,9	40.0103.00 POLY 0,9	40.0103.00 POLY 0,9
Kartáč PPL ø 1,2	40.0303.00	40.0303.00
Kartáč tynex ø 1,2	40.0203.00	40.0203.00
Září polyuretanové pryže	95.0055.00	95.0055.00
Rýsovač	40.1003.00	40.1003.00

## 1.1 ÚVOD



### NEBEZPEČÍ:

Před použitím stroje přečtěte si příručku „BEZPEČNOSTNÍ POKYNY NA ČIŠTĚNÍ PODLAH“ přiloženou k tomuto návodu.

## 2.1 POPIS STROJE (Obr. 1)

- 1) Řídící rukojeť.
- 2) Kontrolní panel.
- 3) Páka pro spuštění stěrače.
- 4) Kohoutek přívodu vody.
- 5) Roztok do nádrže.
- 6) Kryt nádrže.
- 7) Otvor na plnění čistou vodou.
- 8) Kola.
- 9) Zástěrky kol.
- 10) Kartáč.
- 11) Stěrač.
- 12) Hadice na vypouštění odpadních vod.
- 13) Hadice na přívod vody pro stěrač.
- 14) Nádrž pro vrácenou/odpadovou vodu.
- 15) Hadice / vypouštění čisté vody.
- 16) Zapijte elektrické připojení.
- 17) Filtr na čistou vodu.
- 18) Otočné kola.
- 19) Pedál na zvednutí / spuštění kartáče.
- 20) Dotykový senzor spuštění a rotace kartáče.

## 3.1 VYBALENÍ (Obr. 1-2)

Po odstranění obalu, v souladu s pokyny uvedenými na obalu, zkontrolujte stav stroje a všech obsažených součástí.

V případě zřejmých poškození kontaktuje prodejce a přepravce ve lhůtě 3 dnů od převzetí.

- Vyjměte sáček (21) obsahující příslušenství.
- Prořízněte pás (22).
- Vyberte zajišťovací dřevěné bloky (23) a (24).
- Zvedněte přírubu kartáče (9) sešlápnutím pedále (19) (viz příslušný odstavec).
- Zvedněte rameno stěrače (25) zvednutím

rukojetí (3 Obr. 1) (viz příslušný odstavec).

- Použitím skluzu sundejte stroj z palety.

## 3.1.a - Vybavení stroje (Obr. 3)

Spolu se strojem je dodáváno také následující příslušenství:

- 10) Kartáč.
- 11) Lišta stěrače.
- 26) Přívodní hadice na vodu.
- 27) Návod na použití a údržbu stroje.
- 28) Háček proti-pasti.
- 29) Pojistky.
- 30) Filtr pro otvor nádrže čisté vody.

## 4.1 MONTÁŽ SOUČÁSTEK

### 4.1.a - Instalace stěrače (Obr. 4)

- Uvolněte dvě rukojeti (31) ramena stěrače (11).
- Instalujte stěrač (11) do držáku (25) a utáhněte rukojetí (31).
- Připojte hadici (13) do spoje (32) stěrače.



### POZNÁMKA:

*Výše uvedené kroky musí být provedené při spuštěném držáku stírací lišty.*

### 4.1.b - Instalace kartáče (Obr. 5)






### NEBEZPEČÍ:

**Tato operace musí být provedena dvěma osobami!**

- Zvedněte trochu lapač nečistot (9) a odstraňte ochranu polystyrenu (33).
- Namontujte kartáč dle popisu v odstavci „výměna kartáče“.

## 5.1 ŘÍDICÍ A KONTROLNÍ PANEL (Obr. 6)

### 20)enzor spuštění rotace kartáče

Aktivováním dotykového senzoru (20), když je vypínač (34) “”, vypínač (38) “” a vypínač (39) “” zapnutý, dojde ke spuštění rotace kartáče a proudu vody.

### 34)Hlavní přepínač

Když zapojen, bude to rozsvítit, indikuje přítomnost napětí. Stisknutí v poloze „I“, dává sílu k jinému přepínači. Při uvedení do pozice “0” se zastaví.


### 35)Přepínač pro spuštění vysavače

Vypínače je aktivována pomocí přepínače (34) do polohy „I“. Stiskněte hlavní vypínač do polohy „I“ spustí provoz vysavače.

### 37)Ukazatel provozních hodin

Označuje hodin provozu zařízení.

### 38)Vypínač pro aktivaci rotace kartáčů

Stiskněte vypínač (38), aktivuje se rotace kartáče; jejich fun-gování je řízeno dotykovým senzorem (20). Chcete-li zakázat otáčení kartáče, stiskněte vypínač (38) “”.

### 39)Přepínač solenoidového ventilu na vodu

Činnost vypínač je povoleno spínačem (38) do polohy „I“. Stiskněte vypínač (39), dojde k otevření vodního elektroventilu; jeho fungování je řízeno dotykovým senzorem (20). Množství vody je řízeno pomocí závitníku (4).

### 4) Kohoutek na nastavení množství vody

Otočte kohoutek (4) proti směru hodinových ručiček pro zvýšení množství roztoku; pro snížení množství roztoku otočte kohoutek opačným směrem.

## 6.1 PLNĚNÍ NÁDRŽE (Obr. 7)



### UPOZORNĚNÍ:

**Do nádrže použijte jen čistou vodu s maximální teplotou 50°C.**

- Vyměňte dodanou hadici (26), připojte konec (26a) k vodovodnímu kohoutku a vsuňte konec (26b) do nádrže (5).
- Zkontrolujte, zda ventil (40) je otevřen.
- Otevřete vodovodní kohoutek a naplňte nádrž (5) na **MAXIMÁLNÍ ÚROVEŇ (NEPŘEKROČTE)**, je uvedeno na etiketě umístěné na průhledné trubici (15).
- Tekutý prací prostředek nalijte do nádrže, pro stroje, které nejsou vybaveny chemické sady.



### POZNÁMKA:

Používejte pouze nepělivý čistící prostředek. Dodržujte pokyny výrobce čistícího prostředku.



### NEBEZPEČÍ:

**V případě kontaktu s očima a kůží nebo při požití se řiďte bezpečnostními a uživatelskými pokyny výrobců čistících prostředků.**

## 7.1 PROVOZ (Obr. 8)

### 7.1.a - Kontrola před použitím

- Zkontrolujte, zda hadice (12) k odstranění zbytkové vody z nádrže je bezpečně upevněna a vhodně připojena.
- Zkontrolujte, zda konektor (41) stěrače (11) není ucpaný a zda hadice je správně připojena.
- Zkontrolujte, zda průhledná hadice (15) pro vypouštění čisté vody je správně napojena v příslušných držácích a zda ventil (40) je otevřen.

### 7.1.b - Elektrické připojení

- Vložte prodlužovací kabel (42) do háčku (28) a utáhněte dle ukázky.
- Připojte zástrčku (43) prodlužováku (42) do zásuvky (16) stroje.
- Připojte napájecí kabel do zásuvky ve zdi s minimálním 10A.



#### **UPOZORNĚNÍ:**

- Ujistěte se že elektrické připojení je vybaveno jističem (bezpečnostním).
- Zcela vyjměte napájecí kabel před uvedením stroje do provozu.
- Použijte prodlužovací kabel jen pokud je v perfektním stavu; ujistěte se, že úsek odpovídá síle stroje.
- Netahejte napájecí kabel přes ostré hrany a nerozmačkněte jej

### 7.1.c - Příprava stroje a výběr cyklu (Obr. 6-9)

- Stiskněte spínač (34 Obr. 6).
- Uvolněte páku (3 Obr. 9) a spusťte ji; spustí se tak stěrač (11 Obr. 9) podlahy.
- Stiskněte pedál (19 Obr. 9), odpojí od speciální spojkou a zvedněte, kartáče (10 Obr. 1) snižuje.



#### **POZNÁMKA:**

Kartáč má dva pracovní polohy:

#### **Normální poloha "A"**

To automaticky umístí po uvolnění pedálu (19 Obr. 9) ze zvýšené poloze.

#### **Pozice pro odstranění nečistot "B"**

Z pracovní polohy „A“, zvedněte pedál (19 Obr. 9) a zavěste ho do držáku „B1“; na štětec bude vyvíjet další tlak 5 kg.

#### **Pracovní cyklus:**

- Stroj je schopen vykonávat 4 pracovní cykly:

#### **Cyklus jen na sušení:**

- Pro spuštění cyklu sušení stiskněte spínač (35), čímž se aktivuje vysavač.

#### **Cyklus jen na čištění kartáčem:**

- Chcete-li pouze cyklus čištění stiskněte intrerruttore (38) k tomu, aby otáčení kartáče.  
Pomocí dotykového senzoru spusťte rotaci kartáče.

#### **Cyklus mytí, čištění kartáčem:**

- Stiskněte spínač (38) aby otáčení kartáče; stiskněte spínač (39) k tomu, aby přívod vody.  
Pomocí dotykového senzoru spusťte rotaci kartáče a proud vody.

#### **Cyklus mytí, čištění kartáčem, sušení:**

- Stiskněte spínač (35) spusťte vysavač, spínač (38) k tomu, aby otáčení kartáče a stiskněte spínač (39) k tomu, aby přívod vody.  
Pomocí dotykového senzoru spusťte rotaci kartáče a proud vody.

**7.1.d - Používání stroje (Obr. 1)**

- Po nastartování stroje a po výběru cyklu začnete proces čištění tlačení stroje pomocí rukojeti (1).

**POZNÁMKA:**

Dejte si pozor zvláště choulostivé podlahy: Nepoužívejte stroj vypnout rotační kartáč začal.

**POZNÁMKA:**

Správné čištění a sušení podlahy, je vyroben tlačí jednotku dopředu pokud jste se vrátit. sušení stroj nebude vykonávat; V této fázi, vždy zvednout stěrače, aby nedošlo k poškození.

- Pokud je to nutné, upravte množství přísunu vody na mytí vodovodním kohoutkem (4 Obr. 1).

**7.1.e - Nastavte směr jízdy (Obr. 10)**

Pokud se v průběhu čištění (kartáč na rotaci), uvědomíme si, že stroj nebude pokračovat v přímém směru, ale má tendenci jít doprava nebo doleva, můžete nastavit směr, působící na kola (44).

- Spustíte počítač a spustíte otáčení kartáče.  
V případě, že stroj má tendenci jít vpravo, mírně otáčením ručního kola (44) směrem k „S“, dokud se směr bude přímočarý;  
V případě, že auto má tendenci jít doleva, mírně otočte knoflík (44) a „D“, dokud se směr rovně.

**7.1.f - Trakce podpora na přizpůsobení (Obr. 10)**

Funkce ručního kola (45) je zvýšit / snížit tlak na půdu štetce, aby se usnadnilo dopředného tahu stroje.

- Otáčením knoflíku (45) ve směru hodi nových ručiček snižuje trakci pomoc, naopak se zvyšuje.

**7.1.g - Ukončení používání a vypnutí (Obr. 6-11)**

- Po ukončení čistících prací, před zastavením stroje, vypněte přívod vody a rotaci kartáče pomocí přepínačů (39) a (38).
- Zvedněte kartáč úplným stlačením pedálu (19 Obr. 11) a uchyťte jej na určeném místě.
- Pokračujte s vakuovým čističem vložené sít všechny kapaliny přítomné v podlaze, potom vypněte vysavač stisknutím spínače (35 Obr. 6).
- Zvedněte stírací lištu (11 Obr. 11) zvednutím páčky (3 Obr. 11).

**UPOZORNĚNÍ:**

**Vždy po ukončení čistících prací zvedněte stěrač, čímž zabráníte deformaci gumových stěračů.**

- Stiskněte spínač (34 Obr. 6) na „0“ vypnete přístroj.
- Vyjměte zástrčku z elektrické zásuvky.



## 7.1.h - Alarm maximální hladiny odpadní vody

Pokud se v průběhu používání přístroj, podtlak je vypnutý, to znamená, že hladina kapaliny v nádrži pro obnovení dosáhla maximální úrovně.

Vyprázněte sběrnou nádrž na místě vypouštění vody, a to podle pokynů uvedených v příslušné části.

### **POZNÁMKA:**

*Pro správnou funkci snímačů hladiny, že je třeba pečlivě vyčistit vnitřek kontejneru (14 Obr. 14).*

## 8.1 VYPOUŠTĚNÍ ODPADNÍ VODY (Obr. 12)

Na konci mycího cyklu, nebo když nádrž (14) s odpadní vodou je plná, vyprázdněte ji; postupujte následovně:

### **POZNÁMKA:**

*Odstraňte vodu v souladu s předpisy platnými v krajině, kde se stroj používá.*

- Umístěte stroj v blízkosti odtoku.
- Odpojte hadici (12) od držáku.
- Odstraňte uzávěr (46) hadice (12) a vypusťte vodu z nádrže.

### **POZNÁMKA:**

*Můžete regulovat množství vypouštěné vody stlačením koncové části hadice (12).*

- Zašroubujte krytku (46) na trubce (12) a dal ji zpět na její podporu.

## 9.1 ÚDRŽBA A PÉČE



### **UPOZORNĚNÍ:**

**Veškeré údržbářské úkony musí být prováděné s vypnutým strojem a prázdnou nádrží.**

## OPERACE, KTERÉ MAJÍ BÝT PROVÁDĚNÉ DENNĚ

### 9.1.a - Vyprázdnění a vyčištění ádrže na čistou vodu (Obr. 13)



### **UPOZORNĚNÍ:**

Po ukončení mytí je potřeba vypustit vodu z nádrže (5) na čistou vodu a vyčistit ji čistou vodou, aby se zamezilo vytváření usazenin v nádrži.

Po vypuštění odpadní vody z nádrže vypusťte nádrž s čistou vodou podle následujícího postupu:

- Umístěte stroj blízko odtokového kanálu.
- Odpojte hadici (15) ze svého místa, uzavřete ventil (40), spusťte hadici na zem v blízkosti odtoku, otevřete ventil (40) a nechte úplně vytéct vodu.
- Umyjte vnitřek nádrže, přičemž nechte otevřený vypouštěcí otvor a pusťte čistou vodu do nádrže.
- Po dokončení čištění, zvedněte hadici (15) a nechte otevřený ventil (40); připojte hadici zpět do svého držáku.
- Chcete-li zcela vypustit vodu z nádrže (5) odpojte hadici (47) z rychlého spojení (48), otočte spojení k spodní straně a nechte zcela vytéct vodu; nebo odstraňte kryt filtru (49).

### 9.1.b - Vyčištění nádrže na odpadní vodu (Obr. 14)



#### UPOZORNĚNÍ:

Po ukončení mytí je potřeba vyčistit nádrž na odpadní vodu, aby se zamezilo vytváření usazenin nebo šíření bakterií, plísní a pachů.

- Vypusťte odpadní vodu podle pokynů uvedených v příslušné části, umístěním stroje v blízkosti odtokového kanálu.
- Odstraňte kryt (6).
- Hadici (12) nechte s odmontovaným uzávěrem a vpusťte vodu do nádrže horním otvorem (14); vyčistěte vnitřek nádrže, dokud z vypouštěcí hadice nebude téct čistá voda.
- Při opětovné montáži postupujte obráceně.

### 9.1.c - Čištění stěrače (Obr. 4)

Pro správné vyčištění stěrače (11) je potřeba jej odmontovat následovným způsobem:

- Vyjměte hadici (13) ze stěrače (11).
- Uvolněte gombíky (31) a vyjměte stěrač (11).
- Umyjte stěrač, zejména gumové lamely (50) a vnitřní stranu sacího konektoru (32).



#### POZNÁMKA:

Pokud během mytí zjistíte, že gumové lamely (50) jsou opotřebené nebo poškozené, vyměňte je.

- Při montáži postupujte obráceně.

## OPERACE, KTERÉ MAJÍ BÝT PROVÁDĚNY PODLE POTŘEBY

### 9.1.d - Čištění filtru čisté vody (Obr. 15)



#### POZNÁMKA:

Před čištěním filtru ujistěte se že nádrž čisté vody je prázdná.

- Odšroubujte a sejměte kryt (49).
- Vyjměte filtr (17) a umyjte pod tekoucí vodou.
- Namontujte filtr (17) zpět na své místo a zašroubujte kryt (49).

### 9.1.e - Výměna kartáče (Obr. 6-16)

Je nutná výměna kartáče pokud tento má 2 cm opotřebení, nebo musí být vyměněn dle typu mytí podlahy; pro výměnu postupujte následně:

- Zvedněte kartáč stlačením pedálu, jak je uvedeno v příslušné části.
- Vložte jednu ruku pod skupinu kartáčů (51 Obr. 16); pro vyjmutí kartáče otočte jej jednou ranou ve směru rotace.
- Vyměňte kartáč, který musí být připojen na držák s přírubou (51 Obr. 16).
- Dolní kotouč stisknutím pedálu, jak je uvedeno v příslušném bodě.
- Stiskněte vypínač (34 Obr. 6) na "1".
- Stiskněte vypínač (38 Obr. 6) pro umožnění rotace kartáče.
- Pomocí dotykového senzoru (20) umístěného na rukojeti spusťte rotaci kartáče.
- Vypněte přístroj stisknutím přepínače (34 Obr. 6) na "0".

## 9.1.f - Výměna gumových stěračů (Obr. 17)

Když zjistíte, že podlaha se řádně nesuší a že zůstávají na ní stopy vody, zkontrolujte opotřebenění gumových stěračů (50):

- Odmontujte stěrač (11), jak je uvedeno v části "Čištění stěrače".
- Stiskněte blokovací zařízení (52) a otevřete svorku (53).
- Vyberte obě gumové upevňovací lišty (54) a odmontujte externí gumu (55).
- Uvolněte oba upínače (56), vyberte blokovací zařízení (57) a vnitřní gumu (58).



### **POZNÁMKA:**

Když se gumové lamely (55) a (58) opotřebují na jedné straně, mohou být otočené na druhou stranu, ale jen jednou.

- Vyměňte anebo otočte gumové lamely (55) nebo (58); dbejte přitom na to, abyste zachovali jejich správnou pozici.
- Při opětovné montáži postupujte obráceně.



### **POZNÁMKA:**

Existují dva typy gumových lamel: Lamely pro všechny typy podlah a polyuretanové lamely pro podlahy mechanických dílen s olejovými skvrnami.

## 9.1.g - Čištění filtru nádrže s odpadovou vodou (Obr. 18)

Odstraňte horní kryt pro umožnění přístupu do vnitřku nádrže s odpadovou vodou.

- Uvolněte rukojeť (59) a vyjměte filtr (60).
- Umyjte filtr (59) s vodou, namontujte zpět a utáhněte i rukojeť (60).
- V případě, že filtr (60) je velmi špinavá, můžete ji otevřít páčením pomocí šroubováku na zuby zakázky (61).

## 9.1.h - Vyčistěte sací filtr (Obr. 18)

- Zvedněte filtr s víčkem (62).
- Povolte šroub (63) a vyjměte filtr (64).
- Umyjte filtr (64), ve vodě a znovu, postupujte v opačném.

## 9.1.i - Výměna pojistek (Obr. 8-19)



### **UPOZORNĚNÍ:**

**Vyměňte vypálenou pojistku za pojistku mající stejnou intenzitu elektrického proudu.**

- Vytáhněte zástrčku (16 Obr. 8) ze zásuvky (43 Obr. 8).
- Odstraňte kryt (65 Obr. 19), uvolněte šrouby (66 Obr. 19) pro umožnění přístupu k pojistce.
- Odstraňte krycí fólii a vyměnit pojistku. Nasaďte kryt (65 obr. 19).

## 9.1.l - Nastavení stěrače (Obr. 20)

- Je možné nastavit pozici stěrače ve smyslu seřízení výšky a seřízení úhlu dopadu stíracích lišt na podlaze.

### **Nastavení výšky (pouze pokud je to nutné)**

- Výška se nastavuje v době výstavby zařízení, pak jej změnit, pokud to nezbytně nutně.
- Povolte šroub (67) a zvýšit nebo snížit kolečkem (68), dokud se stěrače je umístěn v požadované poloze, pak napnout šroub (67).

### **Seřízení úhlu dopadu**

- Spustte stěrače pomocí páčky.
- Zapněte vysavač a pokračujte několik metru, vypněte vysavač a celý stroj.
- Zkontroluje úhel dopadu stíracích lišt (50) na podlaze

**Obr. A** = příliš nízkou

**Obr. B** = příliš vysoko

**Obr. C** = správná pozice

- Pro seřízení otočte šedou rukojeť (69) proti směru hodinových ručiček a úhel dopadu se zvýší, opačně se sníží.

**PORUCHY - PŘÍČINY - NÁPRAVNÁ OPATŘENÍ**

<b>PORUCHA</b>	<b>PŘÍČINA</b>	<b>ŘEŠENÍ</b>
Stisknutím přepínače (34), bude přístroj nezapne.	Vypínače v poloze "0". Spínač vada. Napájecí kabel odpojen.	Stískněte vypínač. Vyměňte vypínač. Připojte kabel.
Kartáč se neotáčí.	Poškozena karta funkcí. Poškozený motor kartáče. Spínač vada. Není stisknutý vypínač pro aktivaci rotace kartáče.	Vyměňte. Vyměňte. Vyměňte vypínač. Stlaďte tlačítko.
Vysávač nefunguje.	Poškozena karta funkcí. Poškozený motor vysavače. Spínač vada. Tlačítko aktivace vysávání není stisknuto. Sběrná nádrž je plná.	Vyměňte. Vyměňte. Vyměňte vypínač. Stlaďte tlačítko. Drain, flush a vyčistěte nádrž.
Stroj nesuší dobře, nechává stopy vody na podlaze.	Vysávač je vypnutý. Spínač vada. Sací hadice je ucpaná. Špinavý čelního skla. Nádrž odpadní vody je plná. Ucpaný filtr pro špinavou vodu. Gumové lamely stěrače jsou opotřebené.	Zapněte vysávač. Vyměňte vypínač. Zkontrolujte, a pokud je potřeba, vyčistěte hadici, která spojuje stírací zařízení s nádrží odpadní vody. Vyčistěte stěrač. Vyprázdněte nádrž odpadní vody. Vyčistěte filtr. Otočte anebo vyměňte lamely.

PORUCHA	PŘÍČINA	ŘEŠENÍ
Nevytéká voda.	Nádrž je prázdná.  Není stisknutý vypínač pro aktivaci elektromagnetického ventilu.  Spínač vada.  Uzavřený kohoutek.  Blokovaný filtr.  Solenoidový ventil není funkční.	Naplňte nádrž.  Stiskněte tlačítko.  Vyměňte vypínač.  Otevřete kohoutek.  Vyčistěte filtr.  Kontaktujte středisko technické podpory.
Čištění podlah je nedosta- tečné.	Nepoužívají se vhodné kar- táče nebo čisticí prostředky.  Kartáč je opotřebován.	Použijte kartáče nebo či- stící prostředky vhodné pro daný typ podlah.  Vyměňte kartáč.
Kartáč se neotáčí.  Odsávač nefunguje.  Nevytéká voda.	Rukojeť dotek senzor je vadný.	Vyměňte.

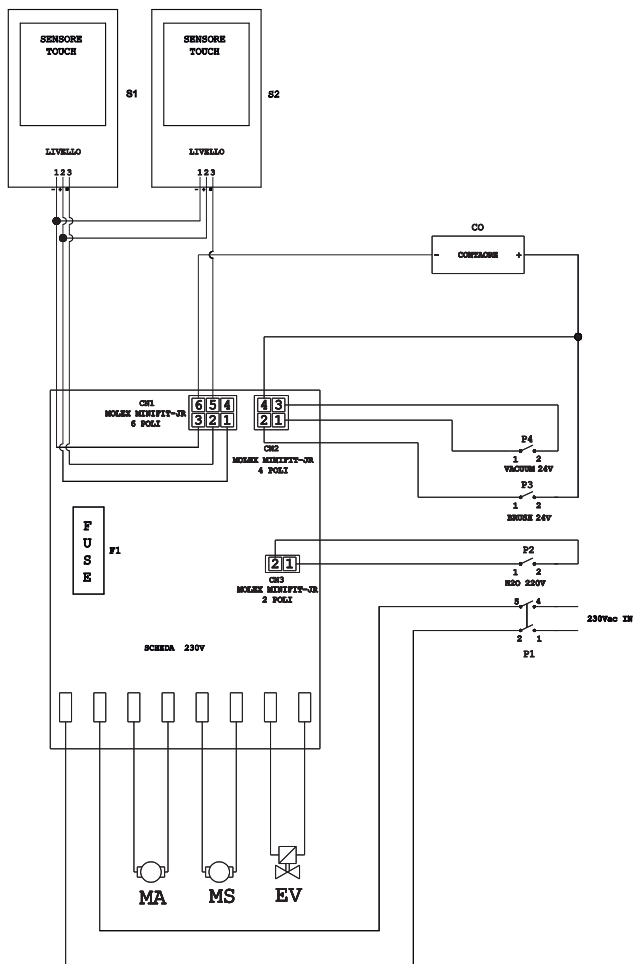
## 10.1 ZÁRUKA

Během záruční doby budou opraveny nebo vyměněny bezplatně, všechny vadné díly. Vyloučeny ze záruky jsou všechny díly ovlivněné manipulací nebo nesprávným použitím přístroje.

Chcete-li aktivovat záruční postup, obraťte se na svého prodejce nebo servisní středisko příslušné, platné doklady prokazující nákup.

# ELEKTRICKÁ SCHÉMA

## ROUND 45 E 55 TOUCH - RAPID 40 E 55 TOUCH



- CO ..... počítadlo provozních hodin  
 CN 1 ..... 6-pólový konektor desky senzory  
 CN 2 ..... 4- pólový konektor na desce  
 CN 3 ..... 2-pólový konektor adaptéru  
 EV vypínač  
 F1 ..... Pstka  
 MA ..... Sací motor  
 MS ..... Kartáč motor  
 EV ..... Elektromagnetický  
 P1 ..... Bipolární spínač 230V  
 P2 ..... Přepínač EV  
 P3 ..... Kartáč spínač

- P4 ..... Sací spínač  
 S1 .. Stiskněte tlačítko obnovení na úrovni snímače  
 S2 ..... Magnetický senzor  
 Senzore Touch..... Dotykový senzor  
 řídicí rukojeť  
 Livello ..... Úroveň  
 Scheda 230V ..... Karta 230V

Уважаемый клиент,  
Благодарим Вас за выбор нашего продукта для очистки окружающей среды.

Моющий пылесос, который Вы купили, был разработан для удовлетворения потребностей пользователей с точки зрения удобства использования и надежности в течение долгого времени.

Мы знаем, что хороший продукт, чтобы оставаться таким долгое время, требует постоянных обновлений, предназначены для удовлетворения ожиданий тех, кто ежедневно использует его. Таким образом, мы надеемся найти не только удовлетворенного клиента, но и партнер, который без колебаний, пришлёт нам свои мнения и идеи, вытекающие из личного повседневного опыта.

# Индекс

<b>Технические характеристики</b> .....	<b>РУССКИЙ-3</b>
<b>1.1 Введение</b> .....	<b>РУССКИЙ-5</b>
<b>2.1 Знания об аппарате</b> .....	<b>РУССКИЙ-5</b>
<b>3.1 Распаковка</b> .....	<b>РУССКИЙ-5</b>
3.1.а - Обеспеченности аппарата.....	РУССКИЙ-5
<b>4.1 Монтаж компонентов</b> .....	<b>РУССКИЙ-5</b>
4.1.а - Установка скребка.....	РУССКИЙ-5
4.1.б - Установка щеток.....	РУССКИЙ-5
<b>5.1 Панель управления</b> .....	<b>РУССКИЙ-6</b>
<b>6.1 Заполнение резервуара</b> .....	<b>РУССКИЙ-6</b>
<b>7.1 Эксплуатация машины</b> .....	<b>РУССКИЙ-7</b>
7.1.а - Контроль при использовании.....	РУССКИЙ-7
7.1.б - Подключение к электрической сети .....	РУССКИЙ-7
7.1.в - Подготовка аппарата и выбор цикла .....	РУССКИЙ-7
7.1.г - Использование аппарата .....	РУССКИЙ-8
7.1.д - Настройка направления движения.....	РУССКИЙ-8
7.1.е - Тяги помощь регулировка .....	РУССКИЙ-8
7.1.ж - Окончание использования и остановка .....	РУССКИЙ-8
7.1.з - Сигнализация максимального уровня воды восстановления .....	РУССКИЙ-9
<b>8.1 Слив воды и восстановление</b> .....	<b>РУССКИЙ-9</b>
<b>9.1 Обслуживание и очистка пылесос</b> .....	<b>РУССКИЙ-9</b>
9.1.а - Опорожнение и очистка резервуара для сбора чистой воды.....	РУССКИЙ-9
9.1.б - Очистка резервуара для восстановленной воды .....	РУССКИЙ-10
9.1.в - Очистка скребка .....	РУССКИЙ-10
9.1.г - Очистка фильтра чистой воды .....	РУССКИЙ-10
9.1.д - Замена щетки.....	РУССКИЙ-10
9.1.е - Замена резинового скребка .....	РУССКИЙ-11
9.1.ж - Очистка фильтра резервуара для восстановления воды .....	РУССКИЙ-11
9.1.з - Очистка воздухозаборника фильтра.....	РУССКИЙ-11
9.1.и - Замена предохранителей.....	РУССКИЙ-11
9.1.й - Регулировка скребка.....	РУССКИЙ-11
<b>Проблемы - причины - устранения</b> .....	<b>РУССКИЙ-12</b>
<b>10.1 Гарантия</b> .....	<b>РУССКИЙ-13</b>
<b>Электрическая схема</b> .....	<b>РУССКИЙ-14</b>



## Технические характеристики

	ROUND 45 E 55 TOUCH	RAPID 40 E 55 TOUCH
<b>Вид использования</b>	оператор	
<b>Характеристики</b>		
Напряжение питания	Смотреть заводскую табличку с техническими данными	
Установленная мощность	1360 Вт	
Функционирование	Сделанный ручным способом	
Ширина полосы очистки *	530 мм	
Ширина всасывающей балки	750 мм	
Очистка теоретическую почасовой мощности	2120 м <sup>2</sup> /h	
<b>Щетки / колодки</b>		
Диаметр / номер	530 мм / 21"x1	
Мощность двигателя / номер	750 Wx1	
Скорость двигателя	170 об / мин.	
Удельное давление	18,8 ÷ 22 gr/cm <sup>2</sup>	33 gr/cm <sup>2</sup>
Вес заголовков	29 ÷ 34 kg	--
<b>Аспирация</b>		
Мощность двигателя	600 Вт	
Понижение уровня	1791 ммН <sub>2</sub> О	1250 ммН <sub>2</sub> О
Воздушный поток	30 л / sec	
Уровень шума	63 дБ	
<b>Резервуар</b>		
Переработка	Нет	
Объем бака для раствора	45 л	40 л
Объем бака рециркуляции	47 л	42 л
<b>Размеры (ДхШхВ) без скребка</b>	1210 x 560 x 1040 mm	
<b>Вибрация ISO 5349 м/с<sup>2</sup></b>	< 2,5	
<b>Вес</b>		
Масса	91,5 Kg	
Масса в рабочем состоянии	136,5 Kg	131,5 Kg

\* Мощная/рабочая дорожка означает, что машина в эксплуатацию и щётка опускается / нажатая

	<b>ROUND 45 E 55 TOUCH</b>	<b>RAPID 40 E 55 TOUCH</b>
<b>Аксессуары</b>		
Щетки PPL ø 0,7	40.0003.00 POLY 0,7	40.0003.00 POLY 0,7
Щетки для распыления	24.0238.00 + 40.4004.00	24.0238.00 + 40.4004.00
Передний Резиновый скребок	39.0110.00	39.0110.00
Задний Резиновый скребок	39.0111.00	39.0111.00
Водоснабжение шланг	30.0024.00	30.0024.00
Удлинитель 25м	34.0427.00	--
<b>Дополнительные аксессуары</b>		
Щетки PPL strong ø 0,9	40.0103.00 POLY 0,9	40.0103.00 POLY 0,9
Щетки PPL ø 1,2	40.0303.00	40.0303.00
Щетки typex ø 1,2	40.0203.00	40.0203.00
Набор полиуретановых каучуков	95.0055.00	95.0055.00
Захват	40.1003.00	40.1003.00

## 1.1 ВВЕДЕНИЕ



### ОПАСНО:

Перед началом эксплуатации машины следует прочитать брошюру **“ПРАВИЛА ТЕХНИКИ БЕЗОПАСНОСТИ ПРИ МЫТЬЕ И ЧИСТКЕ ПОЛОВ”** В приложении к данной инструкции.

## 2.1 ЗНАНИЯ ОБ АППАРАТЕ (Рис. 1)

- 1) Рукоятка.
- 2) Панель управления.
- 3) Рычаг подъема/опускания швабры.
- 4) Водопроводный клапан.
- 5) Бачок для раствора.
- 6) Крышка резервуара.
- 7) Открытие для заливки чистой водой.
- 8) Колеса.
- 9) Защита от брызг.
- 10) Щетка.
- 11) Швабра (или ракель).
- 12) Спускной шланг восстанавливающей воды.
- 13) Всасывающий шланг ракеля.
- 14) Бачок с восстанавливающей водой.
- 15) Шланг уровня / Шланг для слива чистой воды.
- 16) Подключите электрическое соединение.
- 17) Фильтр для очистки воды.
- 18) Ведущие колеса / Передние колеса на закрепленной оси.
- 19) Педаль подъема/опускания щетки.
- 20) Сенсорный экран пуска и вращения щетки.

## 3.1 РАСПАКОВКА (Рис.1-2)

Как только упаковка была удалена, как показано в инструкции на упаковке, проверить целостность аппарата и всех компонентов, поставляемых.

Если вы заметите видимых повреждений, обратитесь к Вашему дилеру и перевозчику в течение трех дней с момента получения.

- Снимите мешок (21) содержащий входящие в комплект аксессуары.
- Вырезать предохранительного пояса (22).

- Снимите блоки (23) и (24) древесины.
- Поднимите фланец для щеток (9) путем нажатия (19) (см. соответствующий раздел).
- Поднимите швабру (25) подняв ручку (3 Рис. 1) (см. соответствующий раздел).
- Установите спусковой фундамент, и разгрузить машину из поддонов.

## 3.1.a - Обеспеченности аппарата (Рис. 3)

Вспомогательное оборудование машины заключается в следующем:

- 10) щетки.
- 11) Скребок.
- 26) Гибкая трубка для водоснабжения.
- 27) Руководство по эксплуатации и техническому обслуживанию машины.
- 28) Крюк прочная.
- 29) Предохранителями.
- 30) Внешний фильтр. Для бачка чистой воды.

## 4.1 МОНТАЖ КОМПОНЕНТОВ

### 4.1.a - Установка скребка (рис. 4)

- Ослабить те две ручки (31) которые находятся на рычаг скребка (11).
- Установите скребок (11) в держатель (25) и закрепите те две ручки (31).
- Присоединить разъем (32) шланга (13) к резиновому скребку.



### ПРИМЕЧАНИЕ:

Выполните описанные выше шаги при поддержке опущенной шваброй.

### 4.1.б - Установка щеток (рис. 5)





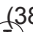
### ОПАСНОСТЬ:

**Данная операция должна быть выполнена двумя людьми!**

- Аккуратно поднимите панель защиты картера двигателя (9) и снимите защиту полистирола (33).
- Установите щетку, как описано в разделе “Замена щеток”.

## 5.1 ПАНЕЛЬ УПРАВЛЕНИЯ (Рис. 6)

### 20) Сенсорный экран пуска вращения щетки

При нажатии на сенсорный экран (20) с включенным переключателем (34) “”, переключателем (38) “” и переключателем (39) “” запускается вращение щетки и выделение воды.

### 34) Главный переключатель

С подключаемым вставлен, огни, которые указывают на наличие крови.

Нажмите «I» дает власть на другие коммутаторы.

При установке переключателя в положение «0» - останавливается.

### 35) Переключатель для пуска пылесоса


Операция переключатель включен от выключателя (34) в положение «I».

Нажмите переключатель, чтобы «я» начинает вакуум.

### 37) Индикатор часов работы

Указывает часов работы машины.

### 38) Переключатель включения вращения щеток

Нажать на переключатель (38), чтобы включить вращение щетки; работа щетки управляется с сенсорного экрана (20). Чтобы выключить вращающуюся щетка, коснитесь (38) “”.

### 39) Переключатель электроклапана для воды

Рабочий переключатель активируется [переключатель (38) на «I».

Нажать на переключатель (38), чтобы включить вращение щетки; работа щетки управляется с сенсорного экрана (20).

Количество воды, управляется клапаном (4).

### 4) Клапан для регулирования количества воды

Поверните клапан (4) против часовой стрелки, чтобы увеличить количество раствора, чтобы уменьшить - обратную сторону.

## 6.1 ЗАПОЛНЕНИЕ РЕЗЕРВУАРА (Рис. 7)



### ВНИМАНИЕ!

Наполните резервуар чистой водой с максимальной температурой 50 ° C.

- Снимите шланг (26) оборудования, прикрепите конец (26a) клапана и вставьте другой конец (26b) в резервуар (5).
- Убедитесь, что клапан (40) открыт.
- Откройте кран и заполните бак (5) на **МАКСИМАЛЬНЫЙ УРОВЕНЬ (НЕ ПРЕВЫШАЕТ)**, указано на этикетке, размещенной на прозрачной трубке (15).
- Залейте жидкое моющее средство в цистернах не оснащен химической комплект.



### ПРИМЕЧАНИЕ:

Используйте только непенящиеся моющие средства. Для выполнения следуйте инструкциям изготовителя моющего средства и типа загрязнения.



### ОПАСНО:

При контакте с кожей, глазами или при проглатывании, обратитесь к паспорту безопасности и использования моющего средства.

## 7.1 ЭКСПЛУАТАЦИЯ МАШИНЫ (Рис. 8)

### 7.1.a - Контроль при использовании

- Проверьте, что сливной шланг (12) резервуара для отработанной воды правильно подсоединен и правильно подключен.
- Проверьте, что разъем (41) швабры (11) не заблокирован и всасывающий шланг правильно подсоединен к резервуару.
- Убедитесь, прозрачный сливной шланг (15) для чистого расхода воды, подключен должным образом в соответствующей среде и что клапан (40) открыт.

### 7.1.б - Подключение к электрической сети

- Введите кабель (42) на крюк для предотвращения поломки (28), блокируя его как указано на рисунке.
- Соедините розетку (43) удлинителя (42) со штекером (16) устройства.
- Подключите кабель питания к электрической сети с минимальной силой тока 10А.



#### ПРЕДУПРЕЖДЕНИЕ:

- Убедитесь, что блок питания оснащен дифференциальным переключателем защитного отключения (типа предохранитель).
- Протяните полностью кабель питания перед использованием оборудования.
- Используйте удлинитель только в случае если он находится в отличном состоянии и убедитесь, что его отсек подходит нужному объему подачи для данного прибора.
- Не следует пользоваться кабелем питания для перемещения машины, пережимать кабель, допускать контакта натянутого кабеля с острыми кромками или углами.

### 7.1.в - Подготовка аппарата и выбор цикла (Рис. 6-9)

- Нажмите переключатель (34 Рис. 6).
- Ослабить рычаг (3 Рис. 9) вниз; сопло (11 Рис. 9) вниз.
- Нажмите на педаль (19 Рис. 9), абстрагироваться от специальной муфтой и поднимите, кисть (10 Рис. 1) опускается.



#### ПРИМЕЧАНИЕ:

Щетка имеет два рабочих положения:

#### **Нормальное положение «А»**

Автоматически помещается, когда вы отпустите педаль (19 Рис 9) от поднятом положении.

#### **Позиция для удаления грязи «В»**

С позиции «А» рабочей поднимите педаль (19 Рис 9) И подключить его в держатель «В1»; на щетке будет оказывать дополнительное давление 5 кг.

#### **Рабочий цикл:**

- Прибор оснащен 4-мя программами работы.

#### **Работа цикла сушки:**

- Для осуществления только цикла сушки, нажмите переключатель (35) и включите пылесос.

#### **Цикл работы щеток:**

- Чтобы только цикл чистки нажмите interruttore (38) чтобы вращение щетки.  
При помощи сенсорного экрана запустить вращение щетки.

#### **Цикл работы – мойка с помощью щеток:**

- Нажмите кнопку (38) чтобы вращение щетка; нажмите переключатель (39) включить подачу воды.  
При помощи сенсорного экрана запустить вращение щетки и выделение воды.

#### **Цикл работы – мойка, щетки, сушка:**

- Нажмите кнопку (35) чтобы начать пылесос, переключатель (38) чтобы вращение щетка и нажмите переключатель (39) Для подачи воды.

При помощи сенсорного экрана запустить вращение щетки и выделение воды.

### 7.1.г - Использование аппарата (Рис. 1)

- После включения аппарата и выбора типа цикла, операция очистки начинается, вталкивая машину с помощью рычага (1).



#### **ПРИМЕЧАНИЕ:**

Будьте осторожны деликатные покрытия пола, не используйте остановленную машину с вращающейся щеткой включенной.



#### **ПРИМЕЧАНИЕ:**

Для правильной очистки и сушки пола толкните машину вперед, если вы вернетесь, машина не будет выполнять сушку; На данном этапе, поднимите всегда скребка, чтобы избежать повреждения лезвия.

- Если необходимо, отрегулируйте количество моющего средства с помощью клапана (4 Рис. 1).

### 7.1.д - Настройка направления движения (Рис. 10)

Если во время очистки (вращающиеся щетки), заметили что машина не едет по прямой но имеет тенденцию идти влево или вправо, Вы можете регулировать направление колёс (44).

- Запустить двигатель и начать вращение щеток.

Если машина имеет тенденцию ехать направо аккуратно поверните ролик передачи (44) в положение "S" до тех пор, пока станет в прямом направлении. Если машина имеет тенденцию ехать налево, аккуратно поверните ролик передачи (44) в положение "D" до тех пор, пока станет в прямом направлении.

### 7.1.е - Тяги помощь Регулировка (Рис. 10)

Функция маховика (45) является, чтобы увеличить / уменьшить давление на грунт кисти, с тем чтобы облегчить вперед тяги машины.

- При повороте ручки (45) по часовой стрелке уменьшает тягу помощи, наоборот увеличивается.

### 7.1.ж - Окончание использования и остановка (Рис. 6-11)

- В конце очистки перед выключением машины, выключите воду и вращение щеток с помощью переключателей (39) и (38).
- Поднимите кисти, нажав на педаль (19 Рис. 11) к пределу и и закрепите его в специальном месте.
- Продолжить с пылесосом вставлена сосать всю жидкость представить в полу, Затем выключите вакуумный нажатием переключателя (35 рис. 6).
- Поднять Ракель (11 Рис. 11), подняв рычаг (3 Рис. 11).



#### **ВНИМАНИЕ!**

**Всегда поднимайте скребка и головку до конца операции по очистке, в том, что это позволяет избежать деформации резиновых лопастей и щеток.**

- Нажмите переключатель (34 рис. 6) на «0», чтобы выключить машину.
- Отсоедините штекер из розетки.

### 7.1.3 - Сигнализация максимального уровня воды восстановления

Если во время использования машины, пылесос выключен, то это означает, что уровень жидкости в резервуаре для извлечения достиг максимального уровня.

В указанном для этого месте, опорожните бак с восстановленной водой, как указано в соответствующем разделе.

#### ПРИМЕЧАНИЕ:

Для правильной работы датчиков уровня необходимо тщательно очистить внутреннюю часть резервуара. (14 Фигура. 14).

## 8.1 СЛИВ ВОДЫ И ВОССТАНОВЛЕНИЕ (Рис. 12)

В конце цикла стирки, или когда резервуар для отработанной воды (14) заполнен, необходимо опорожнить резервуара, следующим образом:

#### ПРИМЕЧАНИЕ:

Для слива отработанной воды, действовать в соответствии с настоящими Правилами в стране использования устройства.

- Поставьте машину вблизи сливного канала.
- Удалить шланг (12) от поддержки.
- Удалить пробку (46) трубы (12) и опорожните резервуар для отработанной воды.

#### ПРИМЕЧАНИЕ:

Можно регулировать количество сбрасываемой воды, нажимая на длинный конец трубки (12).

- Винтовая крышка (46) на трубке (12) и поместить его обратно на его стенде.

## 9.1 ОБСЛУЖИВАНИЕ И ОЧИСТКА ПЫЛЕСОС



#### ВНИМАНИЕ!

Все работы по техническому обслуживанию должны выполняться на выключенной машине и пустым баком.

## ЕЖЕДНЕВНО ВЫПОЛНЯЕМЫЕ ОПЕРАЦИИ

### 9.1.a - Опорожнение и очистка резервуара для сбора чистой воды (Рис. 13)



#### ПРЕДУПРЕЖДЕНИЕ:

В конце стиральных операции, необходимо опорожнить резервуар (5) для отработанной воды, чтобы избежать накопления.

После опорожнения резервуара для отработанной воды опорожнить резервуар следующим образом:

- Поставьте машину вблизи сливного канала.
- Отсоединить шланг (15) из держателя, закройте клапан (40), снизите сливной шланг на земле возле канализации, откройте клапан (40) и дайте воде полностью стечь.
- Промыть внутри резервуара, оставляя сливного шланга открытым, и введите чистой воды сверху.
- В конце очистки, поднимите шланг (15), оставив открытый клапан (40), прикрепите шланг в держатель.
- Чтобы полностью слить воду из бака (5) отсоедините шланг (47) от быстрого соединения (48), а затем поверните контакт нижней направлении, позволяет воде полностью стечь, или обратите крышку фильтра (49).

### 9.1.6 - Очистка резервуара для восстановленной воды (Рис. 14)



#### ПРЕДУПРЕЖДЕНИЕ:

В конце стиральных операции, необходимо опорожнить резервуар для отработанной воды, чтобы избежать накопления и распространения бактерий, запахов.

- Слейте воду восстановленную воду как указано в соответствующем разделе; расположите машину вблизи канализации.
- Внимите крышку (6).
- Оставьте шланг (12) вверх и со снятой крышкой. Залить воду через трубку внутри резервуара (14) и опорожните резервуар, пока чистая вода не появится со шланга.
- Установить в обратном порядке.

### 9.1.в - Очистка скребка (Рис. 4)

Для того чтобы очистить правильно скребка (11), необходимо удалить его следующим образом:

- Отсоедините всасывающий шланг (13) от скребка (11).
- Ослабьте ручки (31) и снимите скребок (11).
- Промыть скребка и, особенно резиновые части (50) и внутри всасывающего патрубка (32).



#### ПРИМЕЧАНИЕ:

Если во время стирки заметите что, резиновые (50) шины были повреждены или изношены, необходимо их заменить.

- Заменить все компоненты в порядке, обратном описанной выше процедуре.

## ОПЕРАЦИИ ВЫПОЛНЯЕМЫЕ В НЕОБХОДИМОСТИ

### 9.1.г - Очистка фильтра чистой воды (Рис. 15)



#### ПРИМЕЧАНИЕ:

Перед очисткой фильтра убедитесь, что резервуар свежей воды пуст.

- Откройте и снимите крышку (49).
- Выньте фильтр (17) и промойте его под струей воды.
- Установите фильтр (17) на своем месте, потом закрутите пробку (49).

### 9.1.д - Замена щетки (Рис. 6-16)

Необходимо заменить щетку, когда она имеет изнашиваемая деталь на 2 см или должна быть заменена в зависимости от типа пола для замены, выполните следующие действия:

- Поднимите щетку, нажав на педаль, как указано в соответствующем разделе.
- Положите одну руку под группу щетки (51 Рис. 16); чтобы повернуть щетку вращайте ее с резким ударом в направлении вращения.
- Замените щетка, которая должна быть зафиксирована во фланец держателя (51 Рис. 16).
- Опустить лезвие путем нажатия на педаль, как показано в соответствующем пункте.
- Установить переключатель (34 Рис. 6) в положение "I".
- Нажмите переключатель (38 Рис. 6), чтобы позволить вращение щетки.
- При помощи сенсорного экрана (20), расположенного на рукоятке запустить вращение щетки.
- Выключите машину, нажав (34 рис. 6) на "0".



### 9.1.е - Замена резинового скребка (Рис. 17)

Если вы заметили, что пол сложный или сухой, что следы воды остаются, должны проверить состояние износа шин скребка (50):

- Удалить группу сопло (11), указанная в пункте « Очистка скребка».
- Нажмите на кнопку блокирующего механизма (52) и откройте ручку (53).
- Снимите два зажима шины (54) и снимите наружную шину (55).
- Ослабьте два талрепы (56) и удалите фиксирующий стержень (57) и внутреннюю шину (58).



#### **ПРИМЕЧАНИЕ:**

Если шины (55) или (58) изношены на одной стороне только один раз, можно поставить наоборот.

- Заменить или повернуть шин (55) или (58) без разворота.
- Соберите все в обратном порядке.



#### **ПРИМЕЧАНИЕ:**

Вы можете иметь два типа шин: Простые резиновые шины для всех типов полов и шины полиуретановые в семинарах с нефтяной грязью.

### 9.1.ж - Очистка фильтра резервуара для восстановления воды (Рис. 18)

Снимите верхнюю крышку для доступа к внутренней части резервуара для восстановленной воды.

- Ослабьте рукоятку (59) и извлеките фильтр (60).
- Промойте фильтр (60) под струей воды и замените его сжимая ручку (59).
- Если фильтр (60) сильно загрязнен, его можно открыть на качество рычага отверткой по привлечению зубов (61).

### 9.1.з - Очистка воздухозаборника фильтра (рис. 18)

- Поднимите фильтр с ее обложке (62).
- Ослабить винт (63) и снимите фильтр (64).
- Промойте фильтр (64) в проточной воде и сборку в обратном.

### 9.1.и - Замена предохранителей (Рис. 8-19)



#### **ПРЕДУПРЕЖДЕНИЕ:**

**Замените предохранитель с таким же номинала.**

- Снимите разъем (16 Рис. 8) из гнезда (43 Рис. 8).
- Снимите крышку (65 Рис. 19), ослабив винты (66 Рис. 19) для доступа к безопасности.
- Снять и заменить крышку предохранителя панели. Замените крышку (65 Рис. 19).

### 9.1.й - Регулировка скребка (Рис. 20)

- Можно регулировать положение скребка чтобы отрегулировать высоту и угол падения ракеля к полу.

#### **Регулировка по высоте (только при необходимости)**

- Высота регулируется во время строительной техники, поэтому не менять без крайней необходимости.
- Ослабьте винт (67) и поднимите или опустите колесо (68), пока скребок не позиционируется в нужное положение, затем затяните винт (67).

#### **Регулировка угла падения**

- Опустите скребок с помощью рычага.
- Включите вакуума и продолжайте на несколько метров, затем выключите вакуума и закройте устройство.
- Проверьте угол падения ракеля (50) на полу

**Рис. А** = Слишком низкая  
**Рис. В** = слишком высокая  
**Рис. С** = правильная положение

- Для регулировки повернуть серую (69) ручку против часовой стрелки и угол падения увеличивается, в обратной направлении - будет уменьшаться.

## ПРОБЛЕМЫ - ПРИЧИНЫ - УСТРАНЕНИЯ

ПРОБЛЕМЫ	ПРИЧИНЫ	УСТРАНЕНИЯ
Нажатие кнопки (34), машина не включится.	Переключатель цепей в положение „0”. Переключатель ошибка. Силовой кабель отключен.	Нажмите переключатель питания. Замените выключатель. Подключите кабель.
Не вращается щетка.	Функция карточки повреждена. Мотор щетки поврежден. Переключатель ошибка. Переключатель вращения щетки не нажат.	Заменить. Заменить. Замените выключатель. Нажмите переключатель.
Не работает пылесос.	Функция карточки повреждена. Мотор щетки поврежден. Переключатель ошибка. Переключатель не нажат. Бак для восстановления воды заполнен.	Заменить. Заменить. Замените выключатель. Нажмите переключатель. Слить, промыть и очистить бак.
Прибор не сушит хорошо и оставляет на полу следы воды.	Пылесос выключен. Переключатель ошибка. Всасывающий шланг заблокирован. Грязный скребок. Наполнен бак с грязной водой. Фильтр для грязной воды засорен. Лезвия кромки изношены.	Включите пылесос. Замените выключатель. Проверьте и если нужно почистите шланг между всасывающей планкой и баком накопителем. Очистите скребка. Слейте воду из бака с грязной водой. Очистите фильтр. Поверните их или смените.

ПРОБЛЕМЫ	ПРИЧИНЫ	УСТРАНЕНИЯ
Нет воды при выходе.	Бак с чистой водой пуст. Переключатель пуска электроклапана не нажат. Переключатель ошибка. Кран закрыт. Фильтр заблокирован. Не работает электроклапан.	Наполните бак. Нажмите переключатель. Замените выключатель. Включите кран. Почистите фильтр. Обратитесь в службу технической поддержки.
Очистка полов не достаточна.	Щетки и моющие средства неадекватны. Щетка изношена.	Используйте подходящие щетки или моющие средства в зависимости от вида пола и уровня загрязнения. Замените щетку.
Пылесос не работает. Аспиратор не работает. Не выделяется вода.	Сенсорный датчик рукоятки является дефектным.	Заменить.

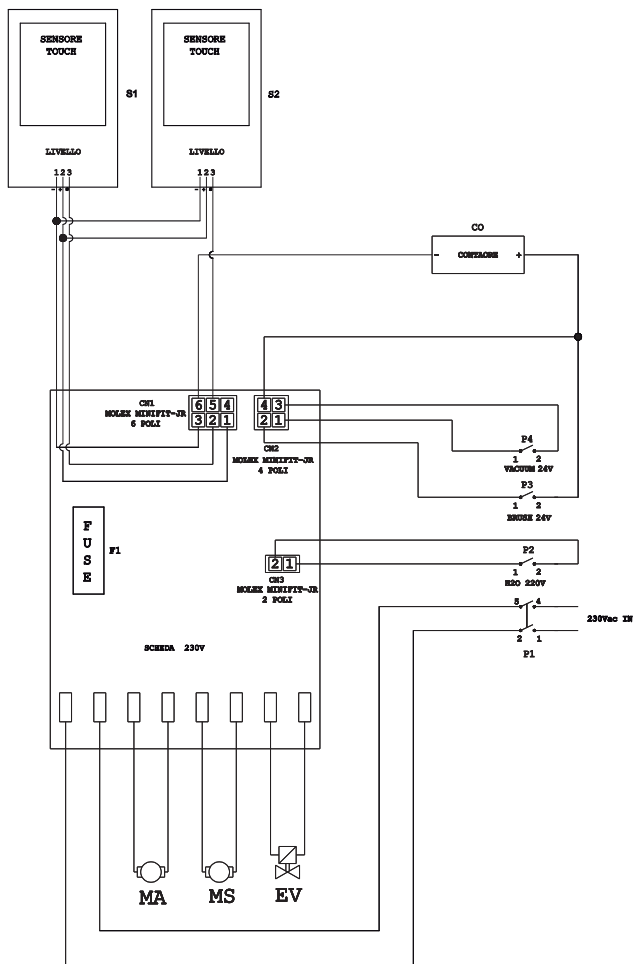
## 10.1 ГАРАНТИЯ

В период гарантия будет отремонтирована или заменена бесплатно, любая неисправная деталь.

Гарантия не распространяется на все части, неправильного использования или применения, неправильного обращения устройства. Чтобы активировать процедуру гарантии обратитесь к продавцу или обращайтесь в сервисный центр, представляя документы, доступные для покупки.

# ЭЛЕКТРИЧЕСКАЯ СХЕМА

## ROUND 45 E 55 TOUCH - RAPID 40 E 55 TOUCH



- CO .....счетчик
- CN 1 ..... 6-полюсные датчики разъем панели
- CN 2 .....4-контактный разъем панели переключатели
- CN 3 ..... EV разъем панели переключатель 2 полюса
- F1 .....безопасность
- MA .....Вакуумный мотор
- MS .....Щеток электродвигателя
- EV ..... соленоид
- P1 ..... 230 биполярный разъем

- P2 .....Переключатель E.V.
- P3 ..... Кисть переключатель
- P4 ..... всасывания переключатель
- S1 ..... Сенсорный датчик для восстановления уровня
- S2 ..... магнитный датчик
- Sensore Touch**..Сенсорный экран рукоятка
- Livello** .....уровен
- Scheda 230V** ..... панель 230

*Szanowny Kliencie,  
Dziękujemy za wybór naszego produktu do czyszczenia pomieszczeń.*

*Zakupiona przez Państwa szorowarka do posadzek została zaprojektowana, aby w pełni zaspokoić wymagania użytkownika pod względem łatwości obsługi i niezawodności.*

*Jesteśmy świadomi, że aby produkt pozostał zawsze o wysokiej jakości, również po upływie czasu, wymaga on stałych aktualizacji, aby sprostać oczekiwaniom użytkownika. Dlatego też mamy nadzieję, że zyskaliśmy nie tylko usatysfakcjonowanego klienta, ale również partnera, który nie zawaha się przekazać nam opinii i propozycji wywodzących się z codziennego doświadczenia obsługującego go personelu.*

# Spis treści

<b>Dane techniczne .....</b>	<b>POLSKI-3</b>
<b>1.1 Wprowadzenie.....</b>	<b>POLSKI-5</b>
<b>2.1 Budowa maszyny.....</b>	<b>POLSKI-5</b>
<b>3.1 Rozpakowywanie .....</b>	<b>POLSKI-5</b>
3.1.a - Wyposażenie maszyny .....	POLSKI-5
<b>4.1 Montaż elementów składowych.....</b>	<b>POLSKI-5</b>
4.1.a - Montaż wycieraczki.....	POLSKI-5
4.1.b - Montaż szczotki .....	POLSKI-5
<b>5.1 Tablica kontroli i sterowania.....</b>	<b>POLSKI-6</b>
<b>6.1 Napełnianie zbiornika .....</b>	<b>POLSKI-6</b>
<b>7.1 Zasady działania .....</b>	<b>POLSKI-7</b>
7.1.a - Kontrola przed rozpoczęciem obsługi.....	POLSKI-7
7.1.b - Przyłączenie elektryczne .....	POLSKI-7
7.1.c - Przygotowanie maszyny i wybór cyklu.....	POLSKI-7
7.1.d - Użycie maszyny.....	POLSKI-8
7.1.e - Regulacja kierunku ruchu .....	POLSKI-8
7.1.f - Trakcja pomocy regulacji .....	POLSKI-8
7.1.g - Zakończenie użycia i wyłączenie.....	POLSKI-8
7.1.h - Alarm maksymalnego poziomu wody brudnej .....	POLSKI-9
<b>8.1 Rozładunek zużytej wody .....</b>	<b>POLSKI-9</b>
<b>9.1 Konserwacja i czyszczenie .....</b>	<b>POLSKI-9</b>
9.1.a - Opróżnienie i czyszczenie zbiornika wody czystej .....	POLSKI-9
9.1.b - Czyszczenie zbiornika wody zużytej.....	POLSKI-10
9.1.c - Czyszczenie ssawy.....	POLSKI-10
9.1.d - Czyszczenie filtra wody czystej .....	POLSKI-10
9.1.e - Wymiana szczotki .....	POLSKI-10
9.1.f - Wymiana gumy ssawy .....	POLSKI-11
9.1.g - Czyszczenie filtra do zbiornika wody odzyskanej.....	POLSKI-11
9.1.h - Czyszczenie filtra wlotu powietrza .....	POLSKI-11
9.1.i - Wymiana bezpieczników .....	POLSKI-11
9.1.l - Regulacja wycieraczki.....	POLSKI-11
<b>Problemy - przyczyny - naprawa.....</b>	<b>POLSKI-12</b>
<b>10.1 Gwarancja.....</b>	<b>POLSKI-13</b>
<b>Schematy elektryczne .....</b>	<b>POLSKI-14</b>

## Dane techniczne

	ROUND 45 E 55 TOUCH	RAPID 40 E 55 TOUCH
<b>Typ kierowania</b>	Prowadzona ręcznie	
<b>Właściwości</b>		
Natężenie zasilania	Dane techniczne – zob. tabliczka z danymi technicznymi	
Moc	1360 W	
Trakcja	Ręczny	
Szerokość czyszczenia *	530 mm	
Szerokość ssawy	750 mm	
Teoretyczna zdolność czyszczenia	2120 m <sup>2</sup> /h	
<b>Szczotki / pad</b>		
Średnica / numer	530 mm / 21 <sup>o</sup> x1	
Moc silnika / numer	750 Wx1	
Prędkość silnika	170 giri/min.	
Nacisk (na jednostkę powierzchni)	18,8 ÷ 22 gr/cm <sup>2</sup>	33 gr/cm <sup>2</sup>
Głowica Ciężar	29 ÷ 34 kg	--
<b>Ssanie</b>		
Moc silnika	600 W	
Podciśnienie	1791 mmH <sub>2</sub> O	1250 mmH <sub>2</sub> O
Przepływ powietrza	30 l / sec	
Poziom hałasu	63 dB	
<b>Zbiornik</b>		
Recykling	Nie	
Pojemność zbiornika wody czystej	45 l	40 l
Pojemność zbiornika wody brudnej	47 l	42 l
<b>Wymiary (lxwxh) bez wycieraczki</b>	1210 x 560 x 1040 mm	
<b>Drgania ISO 5349 m/sek<sup>2</sup></b>	< 2,5	
<b>Ciężar</b>		
Ciężar maszyny (próżna, bez akumulatorów)	91,5 Kg	
Maksymalny dopuszczalny ciężar w stanie pracy	136,5 Kg	131,5 Kg

\*Ślad mycia tj. przy urządzeniu włączonym z opuszczoną/dociśniętą szczotką.

	ROUND 45 E 55 TOUCH	RAPID 40 E 55 TOUCH
<b>Akcesoria</b>		
Szczotka PPL ø 0,7	40.0003.00 POLY 0,7	40.0003.00 POLY 0,7
Ośłona przeciwbryzgowa szczotki	24.0238.00 + 40.4004.00	24.0238.00 + 40.4004.00
Guma ssawy przedniej	39.0110.00	39.0110.00
Guma ssawy tylnej	39.0111.00	39.0111.00
Wąż doprowadzający wodę	30.0024.00	30.0024.00
Przedłużacz kabla 25m	34.0427.00	--
<b>Akcesoria na zamówienie</b>		
Szczotka PPL strong ø 0,9	40.0103.00 POLY 0,9	40.0103.00 POLY 0,9
Szczotka PPL ø 1,2	40.0303.00	40.0303.00
Szczotka tynex ø 1,2	40.0203.00	40.0203.00
Zestaw gum poliuretanowych	95.0055.00	95.0055.00
Uchwyt pada	40.1003.00	40.1003.00



## 1.1 WPROWADZENIE



### ZAGROŻENIE:

Przed użyciem urządzenia należy przeczytać broszurę **“INSTRUKCJE BEZPIECZEŃSTWA PRZY CZYSZCZENIU PODŁOŻA”** załączoną do niniejszego podręcznika.

## 2.1 BUDOWA MASZYNY (Rys. 1)

- 1) Rękojeść.
- 2) Panel sterowania.
- 3) Dźwignia opuszczania ssawy do podłóg.
- 4) Kurek regulacji wody.
- 5) Roztwór do zbiornika.
- 6) Pokrywa zbiornika.
- 7) Otwór wlewu wody czystej.
- 8) Koła.
- 9) Chłapacze.
- 10) Szczotka.
- 11) Ssawa.
- 12) Wąż spustowy wody zużytej.
- 13) Wąż ssący wody brudnej.
- 14) Zbiornik wody odzyskanej.
- 15) Wężyk poziomy/ odpływu wody czystej.
- 16) Podłącz złącze elektryczne.
- 17) Filtr wody czystej.
- 18) Pedał wznoszenia / obniżania szczotki.
- 19) Przycisk uruchamiający szczotki.
- 20) Czujnik dotykowy uruchomienia i rotacji szczotki.

## 3.1 ROZPAKOWYWANIE (Rys. 1-2)

Po usunięciu opakowania, jak wskazano na rysunku, należy sprawdzić nienaruszenie maszyny i wszystkich jej elementów.

W przypadku napotkania widocznych szkód, należy w przeciągu 3 dni od daty dostawy skontaktować się z miejscowym dystrybutorem i przewoźnikiem.

- Usunąć opakowanie (21) zawierające akcesoria.
- Przeciąć opaskę zabezpieczającą (22).
- Usunąć drewniane kliny (23) i (24).

- Podnieść kołnierz szczotki (9) naciskając pedał (19) (zob. odpowiedni rozdział).
- Podnieść ramię wycieraczki (25) trzymając za uchwyt (3 Rys. 1) (zob. odpowiedni rozdział).
- Przystawić ślizg i rozładować maszynę z palety.

### 3.1.a - Wyposażenie maszyny (Rys. 3)

Akcesoria w zestawie to:

- 10) Szczotka.
- 11) Pióro wycieraczki.
- 26) Przewód giętki załadunku wody.
- 27) Instrukcja obsługi i konserwacji maszyny.
- 28) Haka odpornej na.
- 29) Bezpieczniki.
- 30) Filtr do odpływu zbiornika wody czystej.

## 4.1 MONTAŻ ELEMENTÓW SKŁADOWYCH

### 4.1.a - Montaż wycieraczki (Rys. 4)

- Zwolnić uchwyty (31) na ramieniu wycieraczki (11).
- Zamontować wycieraczkę (11) w podstawie (25) i docisnąć uchwyty (31).
- Podłączyć wężyk (13) do (32) wycieraczki.



### **UWAGA:**

Powyższe kroki należy wykonywać przy opuszczonej nasadce wycioru.

### 4.1.b - Montaż szczotki (Rys. 5)



### **OSTROŻNIE:**

**Czynność ta powinna być wykonywana przez dwie osoby!**

- Podnieś nieznacznie osłonę powitalny (9) i zdjąć zabezpieczenie z polistyrenu (33).
- Zamontować szczotkę tak jak to opisane w dziale “wymiana szczotki”.

## 5.1 TABLICA KONTROLI I STEROWANIA (Rys. 6)

### 20) Czujnik uruchomienia i rotacji szczotki

Przy pomocy czujnika dotykowego (20) z wciśniętym wyłącznikiem (34) "⏻", wyłącznikiem (38) "⏸" i wyłącznikiem (39) "⏹", uruchamia się rotację szczotki i dopływ wody.

### 34) Główny przełącznik

Podłączonego do sieci, to światło, co wskazuje na obecność napięcia. Wciśnięty w pozycji „I”, to daje siłę do drugiego przełącznika. Naciśnięty w pozycji „0” wyłącza się.

### 35) Wyłącznik uruchamiający „odsysanie”

Operacja przełącznik jest włączony od przełącznika (34) w pozycji „I”. Naciśnij przełącznik zasilania w pozycji „I” rozpoczyna działanie odkurzacza.

### 37) Wskaźnik przepracowanych godzin

Wskazuje godzin obsługi maszyny.

### 38) Wyłącznik uruchamiający szczotkę/-i

Po naciśnięciu wyłącznika (38), zostaje aktywowana rotacja szczotki; jej funkcjonowanie jest sterowane czujnikiem dotykowym (20). Aby wyłączyć obrót szczotki, naciśnij przycisk (38) "⏸".

### 39) Wyłącznik elektrozaworu wody

Działanie przełącznika jest włączona przez przełącznik (38) na „I”. Po naciśnięciu wyłącznika (39), zostaje przygotowane otwarcie elektrozaworu wody; jego funkcjonowanie jest sterowane czujnikiem dotykowym (20). Ilość wody jest sterowane za pomocą kranu (4).

### 4) Kurek regulacji wody

Obrócić kurek (4) w lewo aby zwiększyć ilość wody czystej, w prawo, aby zmniejszyć.

## 6.1 NAPEŁNIANIE ZBIORNIKA (Rys. 7)



### OSTRZEŻENIE:

**Wlewać do zbiornika tylko czystą wodę sieciową o temperaturze nie wyższej niż 50 °C.**

- Pobrać wąż (26) na wyposażeniu, połączyć końcówkę (26a) do kurka, a końcówkę (26b) umieścić w zbiorniku (5).
- Upewnić się, że zawór (40) jest otwarty.
- Odkręcić kran i napełnić zbiornik (5) do **MAKSYMALNEGO POZIOMU (NIE PRZEKRACZA)**, wskazane na etykiecie umieszczonej na rurce przezroczystej (15).
- Wlać płynnego detergentu do zbiornika, do maszyn nie wyposażonych w zestaw chemiczny.



### UWAGA:

Należy używać wyłącznie niepieniących się detergentów, w dozowaniu należy stosować się do instrukcji producenta detergentu oraz do typu zabrudzenia.



### ZAGROŻENIE:

**W przypadku kontaktu detergentów z oczami i ze skórą lub w przypadku połknięcia postępować zgodnie z instrukcjami producenta zawartymi w karcie bezpieczeństwa i zastosowania preparatu.**

## 7.1 ZASADY DZIAŁANIA (Rys. 8)

### 7.1.a - Kontrola przed rozpoczęciem obsługi

- Skontrolować czy wąż (12) spustowy zbiornika wody brudnej jest dobrze przy mocowany i poprawnie zatkana.
- Skontrolować czy złączka (41) znajdująca się na ssawie (11) jest zatkana i czy wąż jest poprawnie połączony.
- Upewnić się, że przezroczysty wężyk (15) odpływu wody czystej jest prawidłowo podłączony do odpowiednich nasadek i zawór (40) jest otwarty.

### 7.1.b - Przyłączenie elektryczne

- Wprowadzić kabel (42) rozszerzenia na haku przeciwko złamania (28) zablokując go w sposób pokazany na rysunku.
- Podłączyć wtyczkę (43) przedłużenia (42) z wtyczką (16) aparatu.
- Podłączyć przewód zasilający do gniazdka o minimalnym natężeniu 10A.



#### **OSTRZEŻENIE:**

- Upewnić się, czy instalacja elektryczna sieci wyposażona jest w wyłącznik różnicowoprądowy (typ wyłącznik automatyczny).
- Przed uruchomieniem sprzętu rozwinąć całkowicie przewód zasilania elektrycznego.
- Używać przedłużacza elektrycznego tylko jeśli jest on w idealnym stanie; upewnić się, czy jego przekrój jest odpowiedni dla mocy sprzętu.
- Nigdy nie dopuszczać, aby przewód zasilania przesunął się po ostrych krawędziach i unikać zgniecenia go.

### 7.1.c - Przygotowanie maszyny i wybór cyklu (Rys. 6-9)

- Naciśnięciu przycisku (34 Rys. 6).
- Odczepić dźwignię (3 Rys. 9) i obniżyć ją; ssawa (11 Rys. 9) obniży się.
- Wcisnąć pedał (19 Rys. 9), odłączyć od specjalnym hakiem i winda, szczotka (10 Rys. 1) obniża.



#### **UWAGA:**

*Pędzel ma dwie pozycje robocze:*

#### **Normalnej pozycji „A”**

*Umieszcza się automatycznie po zwolnieniu pedału (19 Rys. 9) z pozycji podniesionej.*

#### **Pozycji, aby usunąć brud „B”**

*Z pozycji „A” pracuje podnieść pedał (19 Rys. 9) i podłączyć go do uchwytu „B1”; na szczotki będzie wywierać dodatkowy nacisk 5 kg.*

#### **Cykl pracy:**

- Maszyna może wykonywać 4 cykle pracy:

#### **Cykl tylko odsysanie:**

- Aby wykonać wyłącznie cykl odsysania należy wcisnąć wyłącznik (35), wówczas uruchomi się ssawa.

#### **Cykl tylko szczotkowanie:**

- Aby tylko cykl mycia naciśnij przycisk (38) w celu umożliwienia obrotu szczotki. Przy pomocy czujnika dotykowego aktywować rotację szczotki.

#### **Cykl mycie, szczotkowanie:**

- Naciśnij przycisk (38) w celu umożliwienia obrotu szczotki; naciśnij przycisk (39) w celu umożliwienia dostarczania wody. Przy pomocy czujnika dotykowego aktywować rotację szczotki i dopływ wody.

#### **Cykl mycie, szczotkowanie, odsysanie:**

- Naciśnij przycisk (35) aby uruchomić odkurzacz, przycisk (38) w celu umożliwienia obrotu szczotki i naciśnij przycisk (39) w celu umożliwienia dostarczania wody. Przy pomocy czujnika dotykowego aktywować rotację szczotki i dopływ wody.

**7.1.d - Użycie maszyny (Rys. 1)**

- Po włączeniu aparatu i wybór cyklu, rozpocznie się praca czyszczenia popychając maszynę z pomocą uchwyty (1).

**UWAGA:**

Zwrócić uwagę na szczególnie delikatnych podłóg; Nie korzystać z urządzenia, podczas gdy jest zatrzymany i szczotka jest na obrót.

**UWAGA:**

Prawidłowe czyszczenie i suszenie podłogi polega na przesuwaniu do przodu maszyny; jeśli pójdziesz do tyłu maszyna nie wykona suszenie; na tym etapie zawsze podnieść wycieraczkę celu uniknięcia uszkodzenia łopatek.

- Za pomocą kurka (4 Rys. 1) można wyregulować ilość wody potrzebnej do mycia.

**7.1.e - Regulacja kierunku ruchu (Rys. 10)**

Jeśli podczas czyszczenia (szczotki w obracaniu) widzimy, że samochód nie jedzie prosto, ale ma tendencję jechać do lewej lub prawej strony, można wyregulować kierunek kół (44).

- Uruchomić samochód i rozpocząć obracanie szczotek.

Jeśli samochód ma tendencję jechać w prawo, obróć lekko koło (44) do „S”, aż kierunek będzie prosty;

Jeśli samochód ma tendencję jechać do lewej, delikatnie obracać koło (44) do „D” aż kierunek będzie prosty.

**7.1.f - Trakcja pomocy regulacji (Rys. 10)**

Funkcję koła zamachowego (45) jest w celu zwiększenia / zmniejszenia nacisku na podłoże pędzla, aby ułatwić ciąg do przodu urządzenia.

- Obracając pokrętko (45) w prawo zmniejsza przyczepność pomocy odwrotnie zwiększa.

**7.1.g - Zakończenie użycia i wyłączenie (Rys. 6-11)**

- Po zakończeniu czyszczenia, przed wyłączeniem maszyny, zatrzymać dozowanie wody i obracanie się szczotki używając wyłączników (39) i (38).
- Podnieść ssawę naciskając na pedał (19 Rys. 11), aż do oporu, zaczepiając go w specjalnym zacisku.
- Kontynuuj czyszczenia włożonej próżniowej ssaki cały płyn obecny w podłodze, następnie wyłączyć próżnię naciskając przycisk (35 Rys. 6).
- Unieść wycior (11 Rys. 11) podciągając rączkę (3 Rys 11).

**OSTRZEŻENIE:**

**Zawsze podnieść wycieraczkę i końcówkę po zakończeniu operacji czyszczenia, ponieważ pozwala to uniknąć deformacji łopatek gumowych i włosów pędzla.**

- Naciśnięciu przycisku (34 rys. 6) na „0”, aby wyłączyć urządzenie.
- Wyjąć wtyczkę z gniazdka.

## 7.1.h - Alarm maksymalnego poziomu wody brudnej

Jeżeli w trakcie użytkowania urządzenia, odkurzacz zostaje wyłączony, to znaczy, że poziom płynu w zbiorniku do odzyskiwania osiągnęła maksymalny poziom.

Należy udać się do stacji spustowej i opróżnić zbiornik wody brudnej, jak wskazano w stosownym paragrafie.



### **UWAGA:**

*For the proper operation of the level sensors it is required to properly clean the inside of the tank (14 Rys. 14).*

## 8.1 ROZŁADUNEK ZUŻYTEJ WODY (Rys. 12)

Po zakończeniu cyklu czyszczenia lub kiedy zbiornik (14) wody zużytej jest pełen, należy opróżnić go postępując w następujący sposób:



### **UWAGA:**

*W celu likwidacji wody zużytej należy zastosować się do norm obowiązujących w kraju użytkowania maszyny.*

- Ustawić maszynę w pobliżu wpustu kanalizacyjnego.
- Odłączyć wąż (12) od obudowy.
- Zdjąć zatyczkę (46) z węża (12) i całkowicie wylać wodę zawartą w zbiorniku.



### **UWAGA:**

*Istnieje możliwość ustawienia ilości wody wypływającej poprzez naciśnięcie końcowej części węża (12).*

- Nakręcić nakrętkę (46) na rurze (12) i umieścić go z powrotem na jego wsparcie.

## 9.1 KONSERWACJA I CZYSZCZENIE



### **OSTRZEŻENIE:**

**Wszystkie działania konserwacyjne należy wykonywać przy wyłączonym urządzeniu i opróżnionym zbiorniku.**

## CZYNNOŚCI DO WYKONANIA KAŻDEGO DNIA

### 9.1.a - Opróżnienie i czyszczenie zbiornika wody czystej (Rys. 13)



#### **OSTRZEŻENIE:**

**Po zakończeniu czynności mycia należy obowiązkowo opróżnić i wyczyścić zbiornik (5) wody czystej w celu uniknięcia gromadzenia się osadu lub kamienia osadowego.**

Po opróżnieniu zbiornika wody zużytej, należy opróżnić zbiornik wody czystej postępując w następujący sposób:

- Ustawić maszynę na wpuście kanalizacyjnym.
- Odczepić wąż (15) z właściwego zaczepu, zamknąć zawór (40), przystawić wąż do podłogi w pobliżu wycieku, otworzyć zawór (40) i pozwolić by woda spłynęła do końca.
- Wyczyścić wnętrze zbiornika pozostawiając wąż spustowy otwarty i wprowadzając wodę czystą przez górny otwór.
- Na koniec czyszczenia unieść wąż (15) pozostawiając zawór otwarty (40); umieścić wąż spowrotem w zaczepie.
- Aby woda mogła do końca odpłynąć ze zbiornika (5) odczepić wąż (47) z szybkozłącza (48), a następnie przekręcić szybkozłącze w dół tak aby woda mogła spłynąć do końca; lub usunąć pokrywę filtra (49).

### 9.1.b - Czyszczenie zbiornika wody zużytej (Rys. 14)



#### OSTRZEŻENIE:

Po zakończeniu czyszczenia należy obowiązkowo umyć zbiornik wody zużytej, aby uniknąć gromadzenia się osadów lub kamienia osadowego oraz mnożenia się bakterii, zapachów, pleśni.

- Wylać użytą wodę według wskazówek zawartych w stosownym paragrafie ustawiając maszynę na wpuście kanalizacyjnym.
- Unieść pokrywę (6).
- Pozostawić obniżony wąż (12) i wyciągnięty korek, przy pomocy węża, wlewając bieżącą wodę do zbiornika (14), czyszcząc go, aż do momentu, w którym z węża spustowego wypływać będzie czysta woda.
- Ponownie złożyć elementy zbiornika.

### 9.1.c - Czyszczenie ssawy (Rys. 4)

Aby poprawnie wyczyścić ssawę (11) należy ją odłączyć postępując w następujący sposób:

- Pociągnąć (13) na zewnątrz ssawę (11).
- Poluzować gałki (31) i odłączyć ssawę (11).
- Umyć ssawę, a w szczególności gumy (50) oraz wewnątrz złączki ssącej (32).



#### UWAGA:

Jeśli w czasie mycia zauważy się, że gumy (50) są zniszczone lub zużyte, należy je wymienić lub odwrócić.

- Ponownie złożyć elementy ssawy.

## CZYNNOŚCI DO WYKONANIA W ZALEŻNOŚCI OD POTRZEBY

### 9.1.d - Czyszczenie filtra wody czystej (Rys. 15)



#### UWAGA:

Przed wyczyszczeniem filtra należy upewnić się, że zbiornik wody czystej jest pusty.

- Odkręcić i unieść pokrywę (49).
- Wyjąć filtr (17) i umyć go strumieniem wody.
- Ponownie zamontować filtr (17) na swoim miejscu i zakręcić pokrywę (49).

### 9.1.e - Wymiana szczotki (Rys. 6-16)

Należy wymienić szczotkę w momencie gdy włosie zużyje się na 2 cm lub w zależności od rodzaju czyszczonego podłoża; aby wymienić szczotkę należy wykonać następujące kroki:

- Podnieść szczotkę naciskając na pedał, jak wskazano w stosownym paragrafie.
- Chwycić grupę szczotek od spodu (51 Rys. 16); aby wyjąć szczotkę należy ją wykręcić jednym ruchem, zgodnie z kierunkiem obrotu.
- Wymienić szczotkę i umieścić ją w nasadce z kołnierzem (51 Rys. 16).
- Opuścić tarczę przez naciśnięcie pedału, jak pokazano w odpowiednim punkcie.
- Naciśnij przełącznik (34 Rys. 6) w pozycji „I”.
- Wcisnąć przycisk (38 Rys. 6), aby włączyć szczotkę.
- Przy pomocy czujnika dotykowego (20), umieszczonego na uchwycie, aktywować szczotkę.
- Wyłączyć urządzenie, naciskając (34 rys. 6) su “0”.



### 9.1.f - Wymiana gumy ssawy (Rys. 17)

Kiedy zauważy się, że odsysanie nie jest poprawne lub na podłodze pozostają ślady wody, konieczne jest skontrolowanie stanu zużycia gumy ssawy (50):

- Odłączyć ssawę (11) w sposób opisany w paragrafie "Czyszczenie ssawy".
- Naciśnij zatrzask (52) i otwórz uchwyt (53).
- Wyciągnij dwa pałąki gumowe do mocowania (54) i usuń gumę zewnętrzną (55).
- Rozluźnij dwie śruby do dokręcania (56) i usuń pasek do zablokowania (57) i gumę wewnętrzną (58).



#### **UWAGA:**

Kiedy gumy (55) lub (58) są zużyte z jednej ze stron, można je obrócić na drugą stronę.

- Wymienić lub obrócić gumy (55) lub (58) bez odwracania ich.
- Ponownie złożyć elementy ssawy.



#### **UWAGA:**

Dostępne są dwa typy gum:

Guma kauczukowa do wszystkich typów podłogi oraz guma poliuretanowa do podłóg znajdujących się w warsztatach mechanicznych, zabrudzonych olejem.

### 9.1.g - Czyszczenie filtra do zbiornika wody odzyskanej (Rys. 18)

Usunąć górną pokrywę aby mieć dostęp do wnętrza zbiornika wody odzyskanej.

- Zwolnić uchwyt (59) i wyjąć filtr (60).
- Wyplukać filtr (60) wodą i ponownie zamontować, zaciskając uchwyt (59).
- Jeżeli filtr (60) jest szczególnie brudna, można ją otworzyć podważając śrubokrętem na zęby sprzęgła (61).

### 9.1.h - Czyszczenie filtra wlotu powietrza (Rys. 18)

- Podnieś filtr okładce (62).
- Odkręć śrubę (63) i wyjąć filtr (64).
- Umyć filtr (64) pod bieżącą wodą i zmontować w odwrotnej kolejności.

### 9.1.i - Wymiana bezpieczników (Rys. 8-19)



#### **OSTRZEŻENIE:**

**Zamienić spalony bezpiecznik na inny o tym samym napięciu prądu.**

- Odłączyć wtyczkę (16 Rys. 8) z gniazdka (43 Rys. 8).
- Unieść pokrywę (65 Rys. 19) poluzowując śruby (66 Rys. 19) aby mieć dostęp do bezpiecznika.
- Zdejmij pokrywę karty i wymień bezpiecznik. Załóż pokrywę (65 rys. 19).

### 9.1.l - Regulacja wycieraczki (Rys. 20)

- Można regulować pozycję wycieraczki w powietrzu i dopasować kąt zetknięcia wyciorów z podłożem.

### Regulacja wysokości (tylko w razie potrzeby)

- Wysokość jest regulowana w czasie budowy maszyny, a następnie zmienić go o ile nie jest to absolutnie konieczne.
- Poluzować śrubę (67) i podnieść lub opuścić koło (68), aż wycieraczka jest w pożądanej pozycji, a następnie dokręcić śrubę (67).

### Regulacja kąta zetknięcia

- Obniżyć wycieraczkę przy pomocy rączki.
- Włączyć odkurzacz i przejechać kilka metrów, a następnie zatrzymać odkurzacz i wyłączyć silnik.
- Sprawdzić kąt zetknięcia się wyciorów (50) z podłożem.

**Fig. A** = za nisko

**Fig. B** = za wysoko

**Fig. C** = pozycja prawidłowa

- Aby wyregulować, przekręcić szary uchwyt (69) odwrotnie do ruchu wskazówek zegara, a kąt zetknięcia rozszerzy się; w odwrotnym kierunku zwęży się.

## PROBLEMY - PRZYCZYNY - NAPRAWA

PROBLEM	PRZYCZYNA	NAPRAWA
Naciśnięcie przycisku (34), urządzenie nie włączy się.	Wyłączniki obwodowe w pozycji „0”. Przełącznika wady. Kabel zasilania odłączony .	Naciśnij przełącznik zasilania. Wymień przełącznik. Połącz kabel.
Szczotka nie obraca się.	Awaria karty funkcji. Awaria silnika szczotki. Przełącznika wady. Przycisk uruchamiający obracanie się szczotki nie wciśnięty.	Wymienić. Wymienić. Wymień przełącznik. Wcisnąć przełącznik.
Odsysanie nie działa.	Awaria karty funkcji. Awaria silnika ssania. Przełącznika wady. Przełącznik ssawy nie wciśnięty. Zbiornik wody brudnej przepełniony.	Wymienić. Wymienić. Wymień przełącznik. Wcisnąć przełącznik. Opróżnić, przepłukać i wyczyścić zbiornik.
Maszyna odsysa niedokładnie pozostawiając na podłodze ślady wody.	Ssawa wyłączona. Przełącznika wady. Rura ssawna zatkana.  Brudne wycieraczki.  Zbiornik wody brudnej pełny.  Zapchany filtr brudnej wody.  Gumy ssawy zużyte.	Uruchomić ssawę. Wymień przełącznik. Skontrolować i ewentualnie wyczyścić rurę ssawną, która łączy ssawę ze zbiornikiem wody brudnej. Oczyścić wycieraczki.  Opróżnić zbiornik wody brudnej.  Przeczyścić filtr.  Odwrócić lub wymienić gumy ssawy.



<b>PROBLEM</b>	<b>PRZYCZYNA</b>	<b>NAPRAWA</b>
Nie wypływa woda.	Zbiornik pusty. Wyłącznik uruchamiający elektrozawór nie wciśnięty. Przełącznika wady. Kurek zakręcony. Filtr zatkany. Elektrozawór nie działa.	Wypełnić zbiornik. Wcisnąć przełącznik. Wymień przełącznik. Odkręcić kurek Wyczyścić filtr. Wezwać serwis pomocy technicznej.
Niewystarczające czyszczenie podłogi.	Szczotki lub detergenty nieodpowiednie. Szczotka zużyta.	Użyć szczotek lub detergentów odpowiednich do typu podłogi i do zabrudzenia. Wymienić szczotkę.
Szczotka nie obraca się. Aspirator nie działa. Nie wypływa woda.	Czujnik dotykowy na uchwycie jest uszkodzona.	Wymienić.

## 10.1 GWARANCJA

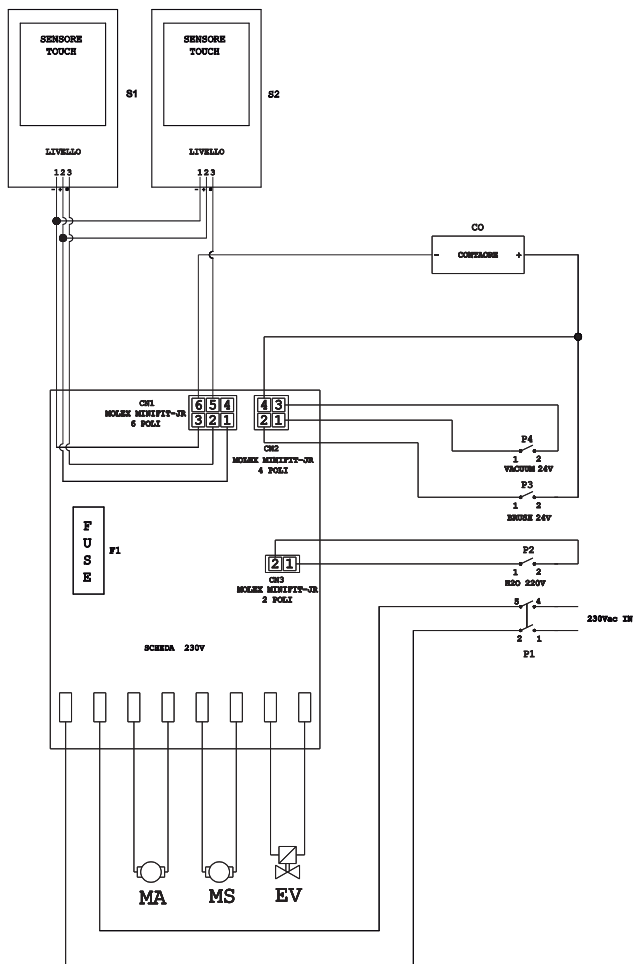
W okresie gwarancyjnym wszystkie wadliwe części zostaną naprawione lub wymienione bezpłatnie.

Wszystkie części, których dotyczy włamanie lub nadużycia będą objęte gwarancją.

W celu umożliwienia procedury gwarancyjnej należy skontaktować się ze sprzedawcą lub centrum serwisowym przez odpowiednie przedstawienie ważnych dokumentów zakupu.

## SCHEMATY ELEKTRYCZNE

### ROUND 45 E 55 TOUCH - RAPID 40 E 55 TOUCH

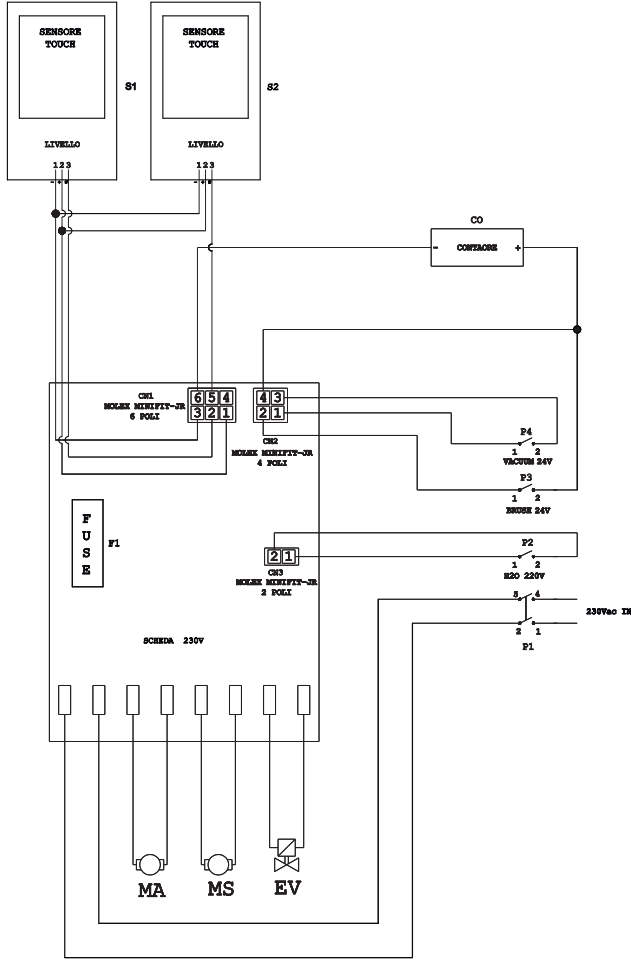


CO ..... licznik godzin pracy  
 CN 1 ..... 6-pinowe złącze czujników planszowe  
 CN 2 ..... 4-pinowe złącze obwodu  
 CN 3 ..... Przełącznik 2- pinowe złącze adaptera EV  
 F1 ..... Bezpiecznik  
 MA ..... Silnik odkurzacza  
 MS ..... Silnik szczotki  
 EV ..... Elektromagnetyczny  
 P1 ..... 2- pinowe przełącznik 230V  
 P2 ..... Przełącznik EV

P3 ..... Przełącznik szczotki  
 P4 ..... Przełącznik ssania  
 S1 ..... Dotknij czujnika poziomu odzysku  
 S2 ..... Czujnik magnetyczny  
**Sensore Touch**.. Czujnik dotykowy rękojeść  
**Livello** ..... Poziom  
**Scheda 230V** ..... Karta 230V

## مخطط التوصيلات الكهربائية

### ROUND 45 E 55 TOUCH - RAPID 40 E 55 TOUCH



مفتاح محول الفرشاة..... **P3**  
مفتاح محول الشفط..... **P4**  
مستشعر لمسي لمستوى الإستعادة..... **S1**  
مقبض التوجيه حساس يعمل..... **S2**  
لوحة 230 فولت..... **Scheda 230V**

عداد الساعات..... **CO**  
موصل بـ 6 أقطاب لوحة المستشعرات..... **CN1**  
موصل بـ 4 أقطاب لوحة المحولات..... **CN2**  
موصل لوحة محول الصمام يقطين..... **CN3**  
حماية..... **F1**  
محرك الشفط..... **MA**  
محرك الفرشاة..... **MS**  
الصمام الكهربائي..... **EV**  
موصل قطب ثنائي 230 فولت..... **P1**  
مفتاح محول الصمام الكهربائي..... **P2**

الحل	السبب	المشكلة
املئوا الخزان . اضغطوا على المفتاح الكهربائي . يبدل المحول. يُفتح الصنوبر. نظفوا الفلتر . اتصلوا بمركز الدعم الفني .	الخزان فاضي. محول تفعيل الصمام الكهربائي غير مضغوط. خطأ محول. الصنوبر مغلق . الفلتر مسدود . الصمام الكهربائي لا يعمل	لا يخرج ماء
استخدموا الفرشاة المناسبة و المنظفات المناسبة وفقاً لنوع الأرضية. بدلوا الفرشاة.	الفرشاة أو المنظفات غير مناسبة. الفرشاة تالفة .	تنظيف الأرضية ليست جيدة.
يُبدل.	المستشعر الملمسي من على القابض معطوب.	الفرشاة لا تدور . جهاز الشفط لا يعمل. المياه لا تخرج.

## 1.10. الضمان

في فترة الضمان يتم تصليح أو تبديل كل القطع المعطوبة مجاناً.  
تكون خارج الضمان جميع القطع المعطوبة بسبب المداولة أو الإستخدام الخاطئ للجهاز.  
من أجل تفعيل إجراءات الضمان يرجى الإتصال بالموزع أو بمركز الخدمة المختص مع تقديم مستندات الشراء الصالحة.

## المشاكل - الأسباب - الحلول

الحل	السبب	المشكلة
يُضغظ على محول الخط. يبدل المحول. يُوصل الكبل. يُبدل. يُبدل. يبدل المحول. اضغطوا على المفتاح الكهربائي .	المحولات الخطية في الوضعية "0". خطأ محول. كبل التغذية الكهربائية مفصول. بطاقة الوظائف معطلة. تلف الفرشاة موتور خطأ محول. محول تفعيل دوران الفرشاة غير مضغوط.	بالضغظ على المفتاح المحول (34) تتوقف الآلة الفرشاة لا تدور .
يُبدل. يُبدل. يبدل المحول. اضغطوا على المفتاح الكهربائي . يفرغ الخزان ويغسل وينظف.	بطاقة الوظائف معطلة. محرك الشفط معطل. خطأ محول. لم يضغظ على المفتاح الكهربائي للشفط. خزان الماء المستعمل ممتلئ .	الشفط لا يعمل .
شغلوا الشفاط يبدل المحول. تتحققوا و إذا لزم الأمر نظفوا أنبوب الشفط الذي يوصل بين الممسحة وخزان الماء المستعمل. يُنظف الماسح. فرغوا خزان المياه المستعملة. يُنظف الفلتر. اعكسوا أو بدلوا مطاط الممسحة.	الشفط موقف . خطأ محول. أنبوب الشفط مسدود . الماسح متسخ. خزان الماء المستعمل ممتلئ. فلتر الماء الوسخة مسطوم. الشفرات المطاطية للممسحة تالفة.	الآلة لا تجفف بشكل جيد و تترك آثار للماء على الأرضية.

**1.9 د- تنظيف فلتر الشفط (الشكل 18)**

- يُرفع الفلتر ذو الغطاء (62)
- يُحُل البرغي (63) ويُزَع الفلتر (64).
- يُغسل الفلتر (64) بالماء ويعاد التركيب بالترتيب العكسي.

**1.9 ح- تغيير المصاهر ( الصورة 8-19 )**

تحذير:

بدلوا المصهر التالف مع مصهر ثاني من نفس القدرة .

- أنزعوا القابس (8 الصورة-16) من المقبس (8 الصورة-43) .
- يُنزع الغطاء (19 الصورة-65) بحلقة البراغي (19 الصورة-66) للوصول إلى الحماية.
- ينزع غطاء اللوحة وتبدل الحماية. يوضع الغطاء في مكانه (65 الشكل 19).

**1.9 ل.1- تعبير المساحة (الشكل 20)**

- إنه من الممكن أن تُعَبَّر وضعية المساحة في الارتفاع وأن تعبّر زاوية الكاشط الساقطة على الأرضية.

**تعبير الارتفاع (فقط في حال الضرورة)**

- يتم تعبير الارتفاع عند صناعة الآلة، ولهذا لا يغير إلا في الضرورة القصوى.
- يُحَل البرغي (67) ويُرفع أو يُنزل العجلة (68) لغاية توضع الماسح في الوضعية المطلوبة، وبعد ذلك يُشد البرغي (67).

**تعبير زاوية الإسقاط**

- تُنزل المساحة بتفعيل الزراع.

- تُشغل الشافطة وتستمّر بضعة أمتار، وبعدها توقف الشافطة وتُغلق الآلة.
- يُكشف على زاوية الإسقاط للكاشطة (50) الساقطة على الأرضية.

متدلية كثيراً = (الشكل A)

مرتفعة كثيراً = (الشكل B)

الوضعية الصحيحة = (الشكل C)

- من أجل التعبير، يُدار القابض الرمادي (69) بعكس اتجاه عقارب الساعة عندها تزداد زاوية الإسقاط، وبالعكس فهي ستُنقص.

**1.9 ح- تغيير المساحات المطاطية ( الصورة 17 )**

عندما تلاحظوا أن الأرضية لا تفي أو تبقى آثار للماء فمن اللازم التأكد من حالة استهلاك المسحة (50) :

- أنزعوا المساحات (11) كما ورد في الفقرة "تنظيف المسحة" .
- اضغطوا على جهاز التنبيت (52) و أفتحوا المشبك (53).
- أنزعوا شفرتي التنبيت (54) و أنزعوا المطاط الخارجي (55)
- قوموا بفك الصامولتين (56) و أنزعوا قضيب التنبيت (57) و المطاط الداخلي (58) .

**ملاحظة:**

عندما يكون تلف المطاط (55) أو (58) على جهة واحدة، تستطيعون تركيبهما بالعكس و ذلك لمرة واحدة فقط .

- بدلوا أو ركبوا بالعكس الشفرات المطاطية (55) أو (58) دون عكسهم.
- ركبوا من الجديد بعكس طريقة الفك.

**ملاحظة:**

من الممكن أن يكون لديكم نوعين من المساحات : مساحات لجميع أنواع الأرضيات و مساحات من البولي يوريثين لأرضيات ورش العمل المتسخة بالزيوت .

**1.9 ز. تنظيف فلتر خزان المياه المستعادة (الشكل****18)**

يُبعد الغطاء العلوي للسماح بالوصول إلى داخل خزان المياه المستعادة.

- يُحلل القابض (59) ويُزَع الفلتر (60).
- يُغسل الفلتر (60) بالماء ويعاد تركيبه ويُشد القابض (59).
- فيما إذا كان الفلتر (60) وسخ جداً، يمكن فتحه بواسطة مفك براغي على أسنان الربط (61).

## العمليات التي يتعين القيام بها عند الحاجة

### 1.9. ث - تنظيف فلتر الماء التنظيف ( اختياري ) ( الصورة 15 )

#### ملاحظة:

قبل البدء في تنظيف الفلتر يتم التأكد من أن خزان الماء التنظيف فارغ.

- يُفك ويُزاع الغطاء (49).
- يُزرع الفلتر (17) ويُغسل بمياه متدفقة.
- يُعاد تركيب الفلتر (17) في مكانه، وبعد ذلك يركب الغطاء (49).

### 1.9. ج - تغيير الفرشاة ( الصورة 16-6 )

من الضروري تبديل الفرشاة عندما تكون قد أستهلكت بمقدار 2 سنتيمتر أو تُبدل حسب نوع الأرضية الواجب غسلها، ومن أجل التبديل تُراعى الخطوات التالية:

- ارفعوا الفرشاة من خلال الضغط على الدواسة كما يشار في الفقرة ذات الصلة.
- توضع يد تحت مجموعة الفرشايات (16 الصورة-51)؛ ومن أجل نزع الفرشاة يتم تدور بضرية باتجاه دورانها.
- تُبدل الفرشاة والتي تربط بالقرص الحامل (16 الصورة-51).
- تنزل الشفرة بالضغط على الدواسة بالطريقة المعروضة في الفقرة المعنية.
- يُضغط على المحول (34 الشكل 6) في الوضعية "1".
- يُضغط على المحول (38 الشكل 6) من أجل السماح بدوران الفرشاة.
- اضغط على حساس اللمس (20) الموجود على المقبض لتشغيل دوران الفرشاة.
- توقف الآلة بضغط المفتاح المحول (43 الشكل 6) بالوضعية "0".

## 1.9. ب - تنظيف خزان الماء المستعمل ( الصورة 14 )

#### تحذير:

عند الانتهاء من عمليات الغسل يجب أن تقوموا بتنظيف خزان المياه المستعملة لتجنب الرواسب و انتشار البكتيريا و الروائح

- قوموا بتفريغ الماء المستعادة كما هو مبين في الفقرة ذات الصلة، بوضع الآلة بالقرب من المجاري.
- يُزرع الغطاء (6).
- اتركوا الخرطوم (12) منخفض و الغطاء مفتوحا و عن طريق أنبوب صبوا الماء داخل الخزان (14) حتى يخرج من خرطوم التفريغ ماء نظيف.
- ركبوا من الجديد بعكس طريقة الفك .

### 1.9. ت - تنظيف الممسحة ( الصورة 4 )

- من أجل تنظيف الممسحة (11) بشكل جيد يجب إزالتها كما يلي :
- أنزعوا الخرطوم (13) من الممسحة (11) .
- فكوا المقابض (31) و أنزعوا الممسحة (11) .
- اغسلوا الممسحة و خاصة المطاط (50) و داخل وصلة الشفط (32).

#### ملاحظة:

إذا لاحظتم أثناء عملية غسل الممسحة تلف أو ارتداء المطاط (50) فيجب تغييره .

- ركبوا من الجديد بعكس طريقة الفك .

**1.9 الصيانة والتنظيف****تحذير:**

عمليات الصيانة جميعها يجب أن تنفذ عندما تكون الآلة واقفة عن العمل والخزان فارغ.

**العمليات التي يتعين القيام بها يوميا****1.9 ل - تفريغ وتنظيف خزان المياه النظيفة****( الصورة 13 )****تحذير:**

عند الانتهاء من عمليات الغسل يجب أن تقوموا بتفريغ خزان المياه النظيفة لتجنب الرواسب.

بعد تفريغ خزان المياه المستعملة قوموا أيضا بتفريغ خزان المياه النظيفة كما يلي :

- وضع الآلة بالقرب من المجاري .
- يُفك الخرطوم (15) من حامله، يُغلق الصمام (40)، يُدلى الخرطوم على الأرض بجانب فتحة بالوعة، يُفتح الصمام (40) وتُترك المياه حتى يتم تفريغها كاملاً.
- يغسل داخل الخزان من خلال ترك خرطوم التفريغ مفتوحا و يصب الماء النظيف من الجزء العلوي.
- عند الإنتهاء من التنظيف، يُرفع الخرطوم (15)، يُترك الصمام (40) مفتوح؛ يُعاد ربط الخرطوم بحامله.
- حتى يتم تفريغ كامل للماء من الخزان (5) يُفصل الخرطوم (47) من الوصلة السريعة (48) وبعد ذلك تدار الوصلة نحو الأسفل وتُترك المياه بالسيلان حتى التفريغ الكامل لها؛ أو يُبعد غطاء الفلتر (49).

**1.7 د - إنذار الحد الأقصى للماء المستعمل**

في حال توقف الشفاط وقت استخدام الآلة فهذا يعني أن مستوى السائل في خزان الإستعادة بلغ الحد الأعظمي. اذهبوا إلى محطة تفريغ المياه و فرغوا خزان المياه المستعملة على النحو المبين في الفقرة ذات الصلة.

**ملاحظة:**

من أجل تشغيل جيد لمستشعرات المستوى من الضروري تنظيف صحيح لداخل الخزان (14 الشكل 14).

**1.8 تفريغ الماء المستعمل****( الصورة 12 )**

عند الانتهاء من عملية التنظيف أو عندما يمتلئ الخزان (14) بالماء المستعمل فمن اللازم تفريغه كما يلي :

**ملاحظة:**

لتفريغ الماء المستعمل احترموا الأحكام المحلية في البلد الذي تستخدم فيه الآلة

- ضعوا الآلة بالقرب من المجاري.
- انزعوا الخرطوم (12) من مكانه .
- أنزعوا الغطاء (46) للخرطوم (12) و قوموا بتفريغ الماء من الخزان.

**ملاحظة:**

من الممكن تشكيل كمية المياه من خلال الضغط رأس الخرطوم (12)

- يثبت الغطاء (46) بالانبوب (12) ويوضع من جديد على حامله.



### 1.7.ث - استخدام الآلة ( الصورة 1 )

- بعد تشغيل الجهاز و اختيار نوع العملية ابدءوا بعملية التنظيف من خلال الضغط على المقبض (1).

#### **i** ملاحظة:

يجب الانتباه على الأرضيات عالية الحساسية؛ لا تستعمل الآلة وهي واقفة و الفرشاة دوارة.

#### **i** ملاحظة:

يتم التنظيف والتجفيف الصحيح للأرضية بدفع الجهاز أماماً، في السير الخلفي، لن يقوم الجهاز بتنفيذ التجفيف؛ في هذه المرحلة يُرفع الماسح من أجل حماية الشفرات من العطب.

- عند الحاجة اضبطوا كمية الماء من خلال الصنبور ( 1 الصورة-4) .

### 1.7.ج - تعبير إتجاه السير (الشكل 10)

فيما إذا في وقت عملية التنظيف (الفرشاة تدور) يلاحظ أن الجهاز لا يتقدم بخط مستقيم، يحاول الذهاب باتجاه اليمين أو اليسار، يُمكن تصحيح الإتجاه بتفعيل المقود (44).

- يُقلع الجهاز ويُقلع دوران الفرشاة.  
في حال أن الجهاز يحاول السير باتجاه اليسار، يُدار المقود (44) قليلاً نحو "S" حتى يعود إلى الخط المستقيم.  
في حال أن الجهاز يحاول السير باتجاه اليمين، يُدار المقود (44) قليلاً نحو "D" حتى يعود إلى الخط المستقيم.

### 1.7.ح - التعبير الإضافي للجر (الشكل 10)

إن وظيفة المقود (45) هي أن يزيد / يقلل ضغط الفرشاة على الأرضية من أجل تسهيل دفع الجهاز.  
- بتدوير المقود (45) باتجاه دوران عقارب الساعة يقل الجر أما في الإتجاه العكسي فالجر يزداد.

### 1.7.ز - الاستخدام النهائي والإيقاف ( الصورة 11-6 )

- بعد الانتهاء من عمليات التنظيف، و قبل إيقاف الآلة أوقفوا التزويد بالماء و أوقفوا دوران الفرشاة بالضغط على المفتاح الكهربائي (39) و (38).

- ارفعوا الفرشاة من خلال الضغط على الدواسة ( 11 الصورة-19) حتى النهاية و ثبتوها في المكان المخصص.

- يُتابع تشغيل الشافط من أجل شفط كل السائل الموجود على الأرضية، و بعد ذلك يوقف الشافط بواسطة المحول (35)

(الشكل 6)

- تُرفع الكاشطة (11) (الشكل 11) بواسطة رفع الذراع (3) (الشكل 11).



#### تحذير:

يُرفع دوماً الماسح والرأس في نهاية عملية التنظيف، وهكذا يتم تفادي تعطيل الشفرات المطاطية وكذلك الشفرات.  
يضغط على الزر (34 الشكل 6) بالوضع "0" من أجل إيقاف الآلة.- يُفصل القابس من مأخذ التغذية الكهربائية.

## 1.7 الاستخدام ( الصورة 8 )

## عملية الغسل:

- الآلة لديها القدرة على تنفيذ أربعة عمليات:

## عملية التجفيف فقط:

- للقيام بعملية التجفيف فقط اضغطوا على المفتاح الكهربائي (35) و الشفاط سيعمل .

## عملية التنظيف بالفرشاة فقط:

- من أجل تنفيذ عملية التفريش فقط، يُضغظ على المحول (38) للسماح بدوران الفرشاة.  
اضغط على حساس اللمس لتشغيل دوران الفرشاة.

## عملية الغسل والتنظيف بالفرشاة:

- يُضغظ على المحول (38) من أجل السماح بدوران الفرشاة، يضغظ على الزر (39) من أجل السماح بالتغذية بالماء.  
اضغط على حساس اللمس لتشغيل دوران الفرشاة وضخ المياه.

## عملية الغسل والتنظيف بالفرشاة و التجفيف:

- يُضغظ على المحول (35) من أجل إقلاع الشفاط، وعلى المحول (38) من أجل السماح بدوران الفرشاة، والضغظ على المحول (39) من أجل السماح بالتغذية بالماء.  
اضغط على حساس اللمس لتشغيل دوران الفرشاة وضخ المياه.

## 1.7.أ - التحقق قبل الاستخدام

-تحققوا من الخرطوم (12) لتصريف الماء المستعمل على أن يكون موصولاً بشكل صحيح.  
-تحققوا من الوصلة (41) الموصل بالممسحة (11) على أن لا تكون مسدودة و الخرطوم موصل بشكل صحيح.  
- يتم التأكد من أن الخرطوم الشفاف (15) لتفريغ الماء التنظيف موصول بشكل صحيح في الحوامل المناسبة وأن الصمام (40) مفتوح.

## 1.7.ب. التوصيلات الكهربائية

- يُدخل الكبل الموطول (42) في العقدة الشكل (28) ويُشد كما هو مذكور الشكل.  
- يُربط مقبس (43) الموطول (42) بمأخذ (16) الآلة.  
- يُربط كبل التغذية بمأخذ الحائط ذو قيمة دنيا 10 أمبير.



تحذير:

- يتم التأكد من أن التغذية الكهربائية مزودة بفواصل تفاضلي (حماية).  
- يُف كامل كبل التغذية قبل تشغيل الآلة.  
- يُستخدم كبل مطول فقط في إذا كان في وضعية تامة، ويتم التأكد من أن ثخناته مناسبة لإستطاعة الآلة.  
- لا يُشد كبل التغذية من على الحواف الحادة ولا يُسحق.

## 1.7.ت - إعداد الآلة واختيار الدورة ( الصورة 9-6 )

- يضغظ على المفتاح المحول (6 الصورة-34).  
-حرروا الذراع ( 9 الصورة-3) و نزلوه، الممسحة (9 الصورة-11) ستنزل.  
- يُضغظ على الدواسة (19) (الشكل 9) ، يفك الكبل من لملفظ ويُرفع، الفرشاة (10) (الشكل 1) يُنزل

## ملاحظة:

للفرشاة وضعيتين للعمل

الوضعية العادية "A"

تتوضع بشكل تلقائي عند تحرير الدواسة (19) (الشكل 9) من الوضعية المرفوعة.

الوضعية من أجل الأوساخ صعبة التنظيف "B"

من وضعية التشغيل "أ" تُرفع الدواسة (19) (الشكل 9)

وتوضع بالحامل "B"، عندئذ سبتوضع على الفرشاة ضغظ إضافي قدره 5 كيلو غرامات.

## 1.6 ملء الخزان ( الصورة 7 )



تحذير:

يضاف فقط الماء التنظيف في الخزان و الحد الأقصى لدرجة حرارة الماء 50 درجة مئوية.

- اسحبوا الخرطوم (26) من الآلة، و وصلوا الطرف ( 26a )  
( بصنبور والطرف ( 26b ) ادخلوه في الخزان (5).  
- يتم التأكد من فتح الصمام (40).

بدورها على الصنبور وملء خزان (5) إلى أقصى مستوى (لا تتجاوز)، يتبين من التسمية وضعت على أنبوب شفاف (15)

- يضاف سائل تنظيف في الخزان، للآلات غير المجهزة بمحلول كيميائي.



ملاحظة:

استخدموا فقط منظفات من غير رغو ، اتبعوا إرشادات الشركة المصنعة للمنظف



خطر:

في حالة ملامسة العينين أو الجلد أو في حالات الابتلاع، راجعوا صفحة بيانات السلامة و بيانات مصنع المنظف.

## 1.5 لوحة التحكم ( الصورة 6 )

**20** حساس تشغيل دوران الفرشاة يؤدي الضغط على حساس اللمس (20) مع الحفاظ على تفعيل المفتاح (34) "⊕"، والمفتاح (38) "⊖" والمفتاح (39) "⊙"، إلى تشغيل خاصية دوران الفرشاة وضخ المياه.

**34** المفتاح الكهربائي العام بإدخال القابس تشتعل الأضوية الدالة على حضور الجهد الكهربائي. بالضغط بالوضعية "1" يصل الجهد للمحولات الأخرى. بالضغط عليه حتى الوضعية "0" تتوقف

**35** المفتاح الكهربائي لتشغيل الشفاط إن تشغيل المفتاح المحول بتفعيل المحول (34) في وضعية "1" بالضغط على المحول بالوضعية "1" يقلع الشفاط.

**37** مؤشر ساعات العمل الذي يدل على عدد ساعات عمل الآلة.

**38** محول تفعيل الفرشائيات الدوارة اضغط المفتاح (38) فيتم تفعيل دوران الفرشاة؛ يتم التحكم في تشغيلها من خلال حساس اللمس (20). من أجل تحييد تفعيل دوران الفرشاة يضغط على المحول (38) "⊖".

**39** مفتاح الصمام الكهربائي للماء يتم تفعيل تشغيل المحول بواسطة المحول (83) بالوضعية "1". اضغط المفتاح (39) فيتم تهيئة فتح صمام المياه الكهربائي؛ يتم التحكم في تشغيله من خلال حساس اللمس (20). يتم التحكم بكمية الماء بواسطة الصنبور (4).

**4** صنبور التحكم بكمية المياه يدور الصنبور (4) عكس عقارب الساعة من أجل زيادة كمية المحلول، والعكس من أجل التخفيض

**1.1.3 ل. - تجهيزات الآلة ( الصورة 3 )**

الملحقات الموردة هي كما يلي:

- (10) فرشاة/ فرشائيات
- (11) شفرة المساحة
- (26) خرطوم مرن لتعبئة المياه
- (27) دليل استخدام و صيانة الآلة.
- (28) عققة سنكل مقاوم.
- (29) حماية.
- (30) فلتر فتحة خزان الماء التنظيف

**1.4 تركيب المكونات****1.4.1 أ. تركيب المساحة (الشكل 4)**

- تُحلل المقبضان (31) من على المساحة (11).
- تُركب المساحة (11) على الحامل (25) ويُشد المقبضان (31).
- يوصل الخرطوم (13) برابط (32) المساحة.

**ملاحظة:**

تُنفذ الخطوات المذكورة أعلاه مع حامل الكاشط مدلي.

**1.4.1 ب. تثبيت الفرشاة (الشكل 5)****خطر:**

العملية الواجب تنفيذها بشخصين.

- ترفع قليلاً واقبات الرزاز (9) وتنزع واقية البولبيستيرين (33).
- تُركب الفرشاة وفق ما هو مذكور في الفقرة "تبدال الفرشاة".

**1.1 مقدمة****خطر:**

يرجى وقيل إستعمال الآلة قراءة الكتيب المرفق "تعليمات السلامة في غسيل الأرضيات".

**1.2 التعرف على الآلة ( الصورة 1 )**

- (1) مقبض التوجيه
- (2) لوحة التحكم
- (3) ذراع تحكم بالمسحة
- (4) صنوبر التزويد بالماء
- (5) محلول من أجل الخزان.
- (6) غطاء الخزان
- (7) فوهة التزويد بالماء التنظيف
- (8) عجلات
- (9) واقبات
- (10) الفرشاة
- (11) المسحة
- (12) خرطوم تصريف الماء المستعمل
- (13) خرطوم شفط المياه للمسحة
- (14) خزان المياه المستعادة
- (15) خرطوم مستوى/ تفريغ الماء التنظيف
- (16) مأخذ كهربائي.
- (17) فلتر الماء التنظيف
- (18) عجلات تمحور
- (19) دواسة رفع / تنزيل الفرشاة
- (20) حساس يعمل باللمس للتشغيل ودوران الفرشاة

**1.3 إزالة الغلاف ( الصورة 2-1)**

بمجرد إزالة الغلاف، كما هو مبين في التعليمات الموجودة على الغلاف، يرجى التحقق من سلامة الآلة و جميع الملحقات المجهزة بها.

إذا تم اكتشاف تلف واضح، يجب الاتصال بالموزع المحلي والناقل خلال ثلاثة أيام من الاستلام.

- زيلوا الكيس (21) الذي يحتوي على الملحقات.
- قصوا الرباط (22).
- قوموا بإزالة القطع الخشبية (23) و (24).
- يُرفع قرص الفرشاة (9) من خلال الضغط على الدواسة (19) (تراجع الفقرة المعنية).
- يُرفع ذراع المساحة (25) برفع القابض (3) (الشكل 1)
- تتراجع الفقرة المعنية).
- ضعوا إطار و نزلوا الآلة عن المنصة الناقلة.

RAPID 40 E 55 TOUCH	ROUND 45 E 55 TOUCH	
		الاكسسوارات
40.0003.00 POLY 0,7	40.0003.00 POLY 0,7	فرشاة PPL قطر 0,7
24.0238.00 + 40.4004.00	24.0265.00 + 40.4003.00	فرشاة رش
39.0110.00	39.0110.00	مطاط المساحة الأمامية
39.0111.00	39.0111.00	مطاط المساحة الخلفية
30.0024.00	30.0024.00	ماسورة التغذية بالماء
--	34.0427.00	25m تمديد كابلات
اكسسوارات حسب الطلب		
40.0103.00 POLY 0,9	40.0103.00 POLY 0,9	فرشاة PPL سترونغ قطر 0,9
40.0303.00	40.0303.00	فرشاة تينيكس قطر 1,2
40.0203.00	40.0203.00	فرشاة PPL قطر 1,2
95.0055.00	95.0055.00	طقم لدائن بوليوريثان
40.1003.00	40.1003.00	تراسور - مغذي اوتوماتيكي

## البيانات الفنية

RAPID 40 E 55 TOUCH	ROUND 45 E 55 TOUCH	
مشغل		طريقة الاستخدام
الخصائص		
انظر لوحة التعليمات الفنية		جهد التغذية الكهربائية
1360 واط		الطاقة المثبتة
يدوي		التوجيه
530 مم		* عرض الغسل
750 مم		عرض الشفط
2120 م <sup>2</sup> الساعة		الإستطاعة النظرية للتنظيف الساعي
530 مم 21"		أفرش / باد
750 واط 1x		القطر / الرقم
قوة المحرك / عدد		
170 دورة / الدقيقة		سرعة المحرك
33 غ / سم <sup>2</sup>	18,8 ÷ 22 غ / سم <sup>2</sup>	الضغط المحدد
--	29 ÷ 34 كجم	راس الوزن
الشفط		
600 واط		قوة المحرك
1250 مم H <sub>2</sub> O	1791 مم H <sub>2</sub> O	الضغط السلبي
30 لتر / الثانية		تدفق الهواء
63 ديتشبيبل		مستوى الضوضاء
الخزان		
لا		إعادة التدوير
40 لتر	45 لتر	سعة المحلول
42 لتر	47 لتر	سعة الاستعادة
1210 x 560 x 1040 مم		القياسات (الطول×العرض×الإرتفاع) بدون ماسح
< 2,5		الإهتزازات "إيزو 5349 متر بمربع الثانية
الوزن		
91,5 كجم		وزن
131,5 كجم	136,5 كجم	الوزن الأعظمي المسموح وقت السير

\* يُقصد بعرض مجال الغسل عندما تكون الآلة في حالة التشغيل مع الفرشاة في وضعها المضغوط/الأدنى.

## المحتويات

البيانات الفنية	العربية-3
1.1 مقدمة	العربية-5
1.2 التعرف على الآلة	العربية-5
1.3 إزالة الغلاف	العربية-5
1.3.1 أ تجهيزات الآلة	العربية-5
1.4 تركيب المكونات	العربية-5
1.4.1 أ تركيب المساحة	العربية-5
1.4.1 ب تثبيت الفرشاة	العربية-5
1.5 لوحة التحكم	العربية-6
1.6 ملء الخزان	العربية-6
1.7 الاستخدام	العربية-7
1.7.1 أ التحقق قبل الاستخدام	العربية-7
1.7.1 ب التوصيلات الكهربائية	العربية-7
1.7.1 ت إعداد الآلة واختيار الدورة	العربية-7
1.7.1 ث استخدام الآلة	العربية-8
1.7.1 ج تغيير اتجاه السير	العربية-8
1.7.1 ح التعيير الإضافي للجر	العربية-8
1.7.1 ز الاستخدام النهائي والإيقاف	العربية-8
1.7.1 د إنذار الحد الأقصى للماء المستعمل	العربية-9
1.8 تفريغ الماء المستعمل	العربية-9
1.9 الصيانة والتنظيف	العربية-9
1.9.1 أ تفريغ و تنظيف خزان المياه النظيفة	العربية-9
1.9.1 ب تنظيف خزان الماء المستعمل	العربية-10
1.9.1 ت تنظيف الممسحة	العربية-10
1.9.1 ث تنظيف فلتر الماء النظيف	العربية-10
1.9.1 ج تغيير الفرشاة	العربية-11
1.9.1 ح تغيير المساحات المطاطية	العربية-11
1.9.1 ز تنظيف فلتر خزان المياه المستعادة	العربية-11
1.9.1 د تنظيف فلتر الشفط	العربية-11
1.9.1 ح تغيير المصاهر	العربية-11
1.9.1 ن تعيير المساحة	العربية-11
المشاكل - الأسباب - الحلول	العربية-12
1.10 الضمان	العربية-13
مخطط التوصيلات الكهربائية	العربية-14

عزيزي الزبون،  
أشكرك على اختيارك واحد من منتجاتنا للتنظيف.

آلة الغسل التي قمت بشرائها تم تصميمها لتلبية احتياجات المستخدم من حيث سهولة الاستخدام و الموثوقية مع مرور الوقت.

نحن ندرك انه من اجل أن يبقى المنتج جيدا مع مرور الوقت، فانه يتطلب تحديثات متواصلة تهدف إلى تلبية توقعات أولئك الذين يستخدمونه بشكل يومي. لهذا السبب، فإننا نأمل بان لا تكون زبون راض فقط، و لكن أيضا شريك لا يتردد في إعطائنا آرائه وأفكاره الناشئة عن التجربة الشخصية اليومية.



*Kjære kunde,  
Takk for at du valgte vårt produkt for å rense ditt interiør.*

*Skrubbing maskin du har kjøpt har blitt designet for å møte brukeren i form av brukervennlighet og pålitelighet.*

*Vi er klar over at et godt produkt å forbli slik over tid krever stadige oppdateringer designet for å møte forventningene til dem som daglig bruker den. I denne forstand, håper vi å ha i henne ikke bare en fornøyd kunde, men også en partner som nøler ikke med å sende meninger og ideer som stammer fra personlig erfaring daglig.*

# Indeks

<b>Tekniske data</b> .....	<b>NO-3</b>
<b>1.1 Innledning</b> .....	<b>NO-5</b>
<b>2.1 Kunnskap om maskinen</b> .....	<b>NO-5</b>
<b>3.1 Utpakking</b> .....	<b>NO-5</b>
3.1.a - Utstyr av maskinen .....	NO-5
<b>4.1 Montering av komponenter</b> .....	<b>NO-5</b>
4.1.a - Montering av visker.....	NO-5
4.1.b - Montering børste.....	NO-5
<b>5.1 Kontrollpanelet</b> .....	<b>NO-6</b>
<b>6.1 Utfylling av tank</b> .....	<b>NO-6</b>
<b>7.1 Betjening</b> .....	<b>NO-7</b>
7.1.a - Kontroller før operasjon .....	NO-7
7.1.b - Elektrisk tilkobling .....	NO-7
7.1.c - Fremstilling av maskinen og syklusen utvalget.....	NO-7
7.1.d - Bruk av maskinen .....	NO-8
7.1.e - Justering av retningen .....	NO-8
7.1.f - Justering hjelpemiddel for trekkraft.....	NO-8
7.1.g - Slutt på bruk og avslutning .....	NO-8
7.1.h - Alarm høyeste nivå et av utvinning vannet .....	NO-9
<b>8.1 Renne av gjenvinning vannet</b> .....	<b>NO-9</b>
<b>9.1 Vedlikehold og rengjøring</b> .....	<b>NO-9</b>
9.1.a - Tømming og rengjøring av rent vann tank.....	NO-9
9.1.b - Rengjøring av gjenvinning vanntank.....	NO-10
9.1.c - Rengjøring vindusvisker.....	NO-10
9.1.d - Rengjøring filter for rent vannr .....	NO-10
9.1.e - Børste erstatning .....	NO-10
9.1.f - Svaber gummi erstatning.....	NO-11
9.1.g - Rengjøring av filter utvinning vanntank.....	NO-11
9.1.h - Rensing av sugefilter .....	NO-11
9.1.i - Sikring erstatning .....	NO-11
9.1.l - Indstilling visker.....	NO-11
<b>Problemer - Årsaker - Feilretting</b> .....	<b>NO-12</b>
<b>10.1 Garanti</b> .....	<b>NO-13</b>
<b>Koblings skjemaer</b> .....	<b>NO-14</b>

## Tekniske data

<b>Kjørestil</b>	Operatør på land
<b>Egenskaper</b>	
Strømforsyning	Se merkeplate
Installert effekt	1360 W
Fremdriften	Manuell
Bredden på skrubbing *	530 mm
Bredden på suger	750 mm
Teoretisk time rengjøringsevne	2120 m <sup>2</sup> /h
<b>Børster / pad</b>	
Diameter / nummer	530 mm / 21"x1
Motoreffekt / nummer	750 Wx1
Motorturtall	170 giri/min.
Spesifikk presset	18,8 ÷ 22 gr/cm <sup>2</sup>
Vekt motorhus	29 ÷ 34 Kg
<b>Suging</b>	
Motoreffekt	600 W
Presset	1791 mmH <sub>2</sub> O
Luftstrøm	30 l / sec
Støynivå	63 dB
<b>Tank</b>	
Resikulering	ingen
Løsning kapasitet	45 l
Gjenvinning kapasite	47 l
<b>Dimensjoner (lxbxh) uten vindusvisker</b>	1210 x 560 x 1040 mm
<b>Vibrasjoner ISO 5349 m/sec<sup>2</sup></b>	< 2,5
<b>Vekt</b>	
Tomvekt	91,5 Kg
Vekt i kjøreklar stand GVW	136,5 Kg

\* Den skrubbing betyr at maskinen er i gang og børste knust.

<b>Tilbehør</b>	
Børste PPL ø 0,7	40.0003.00 POLY 0,7
Børste sprut	24.0265.00 + 40.4003.00
Gummi visker foran	39.0110.00
Gummi visker bak	39.0111.00
Vanntilførselsslengen	30.0024.00
Prolunga cavo 25m	34.0427.00
<b>Tilbehør på forespørsel</b>	
Børste PPL strong ø 0,9	40.0103.00 POLY 0,9
Børste PPL ø 1,2	40.0303.00
Børste tynex ø 1,2	40.0203.00
Sett av polyuretan gummi	95.0055.00
Fører	40.1003.00

## 1.1 INNLEDNING



### FARE:

Før du bruker maskinen “**SIKKERHETSREGLER FOR GULVSKRUBBER**” knyttet til denne.

## 2.1 KUNNSKAP OM MASKINEN (Fig. 1)

- 1) Operatør håndtak.
- 2) Kontrollpanel.
- 3) Betjeningsspaken for nalen.
- 4) Vann fra springen levering.
- 5) Løsning tank.
- 6) Dekk av tanken.
- 7) Før å pning for rent vann.
- 8) Hjul.
- 9) Avtagbart sprutbeskyttelse.
- 10) Børste.
- 11) Nal.
- 12) Eksosrør for vann utvinning.
- 13) Sugelangse til nal vannet.
- 14) Tank for utvinning vann.
- 15) Standrøret / avløp rent vann.
- 16) Støpselet elektrisk tilkobling.
- 17) Filtreer rent vann.
- 18) Roterende hjul.
- 19) Pedal opp / ned pensel.
- 20) Trykksensor for oppstart og for rotasjon av børstene.

### 3.1 UTPAKKING (Fig. 1-2)

Nå r emballasjen fjernes som vist i instruksjonene på emballasjen, kontrollere integriteten av maskinen og alle komponenter som følger med.

Hvis du har synlige skader kontakt din lokale forhandler og transportøren innen 3 dager etter mottak.

- Fjern posen (21) som inneholder de tilbehøret.
- Kutt stroppen (22).
- Fjern blokkene (23) og (24) i tre.
- Løft børsten flens (9) ved å trykke på pedalen (19) (se relevante avsnitt).

- Løft opp viskerarmen (25) ved å løfte håndtaket (3 Fig. 1) (se relevante avsnitt).
- Plasser et lysbilde og losse maskinen fra pallen.

### 3.1.a - Utstyr av maskinen (Fig. 3)

Det medfølgende tilbehøret er som følger:

- 10) Børste.
- 11) Visker.
- 26) Fleksibel slange for vanntilgangen.
- 27) Manuell for bruk og vedlikehold av maskinen.
- 28) Krok mot-tåre.
- 29) Sikringer.
- 30) Filtreer etter munnen ren vanntank.

## 4.1 MONTERING AV KOMPONENTER

### 4.1.a - Montering av visker (Fig. 4)

- Løsne de to knottene (31) på visker (11).
- Installer visker (11) på support (25) ved å stramme de to knottene (31).
- Koble slangen (13) i koblingsstykket (32) av visler.



### ANMERKNING:

Gjennomføre den tidligere virksomheten med visker støtte senkes.

### 4.1.b - Montering børste (Fig. 5)



### FARE

**Operasjonen som skal utføres av to personer!**

- Hev litt sprutbeskyttelse (9) og fjern polystyren beskyttelse (33).
- Monter børsten som beskrevet i ”børstehode”.

## 5.1 KONTROLLPANELET (Fig. 6)

### 20) Trykksensor for oppstart rotasjon av børstene

Agera på trykksensor (20) med strømbrytare (34) "⏻", strømbrytare (38) "⏻" och strømbrytare (39) "⏻" införs starta rotationen av borsten och vattenförsörjning.

### 34) Generelt bryter

Med plugget i, lyser, indikerer tilstedeværelse av spenning.

Presset i posisjon "I" gir kraft til den andre bryteren.

Ned til "0" slå r av strømforsyningen.

### 35) Startbryteren vakuu

Driften av bryteren er aktivert av bryteren (34) i posisjon "I".

Trykk på strømbryteren på "I", starter driften av støvsugeren.

### 37) Indikator driftstimene

Indikerer timers drift av maskinen.

### 38) Bryter for aktivering rotasjon av børste

Tryck omkopplaren (38), gör det möjligt att rotationen av borsten; driften av densamma styrs av trykksensor (20). Hvis du vil deaktivere rotasjon av borsten, trykk på bryteren (38) "⏻".

### 39) Vann solenoid bryter

Virkemåten for bryteren er aktivert fra bryteren (38) til "I".

Tryck på knappen (39), förbereder öppnandet av magnet vatten, driften av densamma styrs av trykksensor (20).

Mengden av vann styres via kranen (4).

### 4) Kranen for regulering av mengden av vann

Vri kranen (4) mot urviseren for å øke mengden av løsning, til omvendt minske.

## 6.1 UTFYLLING AV TANK (Fig. 7)



### ADVARSEL:

**Innføre i tanken bare rent vann nettverk med temperatur som ikke overskrider 50 ° C.**

- Ta den leverte røret (26), som forbinder endene (26a) til en kran og endene (26b) settes i tanken (5).
- Kontroller at ventilen (40) er åpen.
- Slå på springen og fyll tanken (5) til **DET HØYESTE NIVÅET (IKKE OVER)**, er angitt på etiketten plassert på gjennomsiktig tube (15).
- Hell over i tanken det flytende vaskemiddel, for maskiner som ikke er utstyrt med kjemisk kit.



### ANMERKNING:

Bruk kun ikke-skummende vaskemiddel, følg instruksjonene for mengden av vaskemiddel produsenter og type smuss.



### FARE:

**I tilfelle av kontakt vaskemiddel med øyne og hud eller i tilfelle ved svelging Slå opp i sikkerhetsdatabladet og bruke vaskemiddel produsentens.**

## 7.1 BETJENING (Fig. 8)

### 7.1.a - Kontroller før operasjon

- Kontroller at avløpsslangen (12) av oppsamlingstanken er koblet riktig og ordentlig plugget.
- Kontroller at kontakten (41) på nalen (11) er ikke hindret og at slangen er riktig tilkoblet.
- Verifisere at slangen (15) eksos av rent vann er riktig festet til montering og at ventilen (40) er åpen.

## 7.1.b - Elektrisk tilkobling

- Sett kabelen (42) en utvidelse rive i kroken (28) og blokkere som antydnet i figuren.
- Koble pluggen (43) utvidelse (42) pluggen (16) på maskinen.
- Koble til strømkabelen til en stikkontakt å ha et minimum på 10A.



### ADVARSEL:

- **Sørge for at strømforsyningen er utstyrt med effektbryter (sikkerhetstype).**
- **Slapp helt av strømkabelen før du setter enheten i bruk.**
- **Bruk en skjøteledning bare hvis du er i perfekt stand; sørg for at seksjonen er hensiktsmessig å aggregatet.**
- **Aldri dra ut strømledningen over skarpe kanter og unngå knuse.**

## 7.1.c - Fremstilling av maskinen og syklusen utvalget (Fig. 6-9)

- Trykk på bryteren (34 Fig. 6).
- Slipp hendelen (3 Fig. 9) og senk den, nalen (11 Fig. 9) avtar.
- Trykk på pedalen (19 Fig. 9), løsn fra stikk designet og løft, børsten (10 Fig. 1) senker.



### MERK:

*Børsten har to arbeidsstillinger:*

#### **Normal stilling "A"**

*Settes automatisk når du slipper pedalen (19 Fig. 9) fra hevet posisjon.*

#### **Posisjon for å fjerne skitt "B"**

*Fra "A" stilling arbeider løfte pedalen (19 Fig. 9) og løft den opp i holderen "B1"; på børsten vil utøve ekstra trykk på 5 kg.*

### Driftssyklus:

- Maskinen har evnen til å utføre 4 driftssykluser:

### Syklus bare tork:

- Til å utføre bare tørkesyklusen, trykk på bryteren (35), starter aspiratoren.

### Syklus bare børsting:

- For å gjøre bare syklusen av børsting trykke på bryteren (38) for å muliggjøre rotasjon av børsten.  
Trykk på trykksensoren for å starte rotasjonen av børste.

### Syklus av vasking, børsting:

- Trykke på bryteren (38) for å muliggjøre rotasjon av børsten; trykke på bryteren (39) for å muliggjøre tilførselen av vann.  
Trykk på trykksensoren for å starte rotasjonen av børste og vanntilførselen.

### Syklus av vasking, børsting, tørking:

- Trykke på bryteren (35) å starte støvsugeren, på bryteren (38) for å muliggjøre rotasjon av børsten og Trykke på bryteren (39) for å muliggjøre tilførselen av vann.  
Trykk på trykksensoren for å starte rotasjonen av børste og vanntilførselen.

## 7.1.d - Bruk av maskinen (Fig. 1)

- Etter å ha startet maskinen og valg av type syklus, begynne rensing operasjoner, presser maskinen gjennom hånda-ket (1).



### ANMERKNING:

*Vær oppmerksom på spesielt ømfintlige gulv; maskinen ikke brukes mens den er stoppet og børste rotasjon på.*



### ANMERKNING:

*Den skikkelig rengjøring og tørking av gulvet gjøres ved å skyve maskinen fremover; hvis du går bakover, vil ikke maskinen utføre tørking; i denne fasen, alltid løfte sviker, for å unngå skader på knivene.*

- Hvis det er nødvendig, justere mengden av vaskevann betyr kranen (4 Fig. 1).

### 7.1.e - Justering av retningen (Fig. 10)

Hvis under rengjøring operasjoner (roterende børste), innser man at maskinen ikke fortsetter i en rett linje, men det pleier å gå til høyre eller til venstre, kan du justere retningen, som opptrer på rattet (44).

- Start maskinen, og starte rotasjon av børsten.

Hvis apparatet har en tendens til å gå mot høyre, noe dreie håndhjulet (44) mot "S", inntil den retning vil være rettlinjet;

Hvis bilen har en tendens til å gå mot venstre, noe dreie rattet (44) til "D", inntil den retning ikke er rett.

### 7.1.f - Justering hjelpemiddel for trekkraft (Fig. 10)

Funksjonen til håndhjulet (45) er å øke / minske bakketrykket av børsten for å lette fremdriften av maskinen.

- Ved å vri på bryteren (45) med urviseren minsker hjelpemiddel trekkraft, øker omvendt.

### 7.1.g - Slutt på bruk og avslutning (Fig. 6-11)

- På slutten av oppryddinger før utkobling av maskinen, stopper tilførselen av vann og rotasjonen av børste som virker på bryterne (39) og (38).
- Løft børsten ved å trykke på pedalen (19 Fig. 11) utrent ved å hekte inn i den aktuelle felles.
- Fortsett med støvsugeren inn å suge all væsken som er tilstede på gulvet deretter slå av vakuemet ved å trykke på bryteren (35 Fig. 6).
- Løft visker (11 Fig. 11) ved å løfte spaken (3 Fig. 11).



#### ADVARSEL:

Løft alltid sviker og endestykket etter endt rengjøringsvirksomhet fordi dette unngår deformasjon av gummibladene og de børstehår.

- Trykk på bryteren (34 fig. 6) til "0" for å slå av maskinen.
- Dra ut støpselet fra stikkkontakten.

### 7.1.h - Alarm høyeste nivå et av utvinning vannet

Hvis det under bruken av maskinen, er støvsugeren slått av, betyr det at nivået av væsken i oppsamlingstanken har nådd det maksimale nivå.

Gå til avlastingsstasjonen vann og tøm oppsamlingstanken som angitt i den relevante delen.



#### ANMERKING:

For riktig drift av nivåsensorene er det nødvendig å rense skikkelig innsiden av tanken (14 Fig. 14).

## 8.1 RENNE AV GYENVINNING VANNET (Fig. 12)

På slutten av vaskesyklusen, eller når vannbeholderen av utvinning (14) er full, må den tømmes ved å opptre som følger:



#### ANMERKNING:

Når r du kaster vann utvinning, følger reglene som gjelder i det landet bruk av maskinen.

- Plasser maskinen i nærheten av en renne.
- Koble slangen (12) fra media.
- Fjern pluggen (46) fra røret (12) og helt tømme vannet i tanken.



#### ANMERKNING:

Det er mulig å modulere mengden vann utlevert av trykke den siste delen av røret (12).

- Skru lokket (46) på røret (12), og sette den tilbake på sin støtte.



## 9.1 VEDLIKEHOLD OG RENGJØRING



### ADVARSEL:

Hele driften til vedlikehold må utføres med maskinen av og tom tank.

## OPERASJONER SOM SKAL UTFØRES HVER DAG

### 9.1.a - Tømming og rengjøring av rent vann tank (Fig. 13)



### ADVARSEL:

På slutten av vaske operasjonene må losses og rengjøre tanken (5) av rent vann å unngå innskudd eller innskudd.

Etter nedlasting oppsamlingstanken med vann, avløp tank med rent vann, fungerer som følger:

- Tatt av maskinen på et avløp.
- Koble fra slangen (15) fra spesielle kroker, steng kranen (40), senke røret ned på bakken i avløpet, åpne ventilen (40) og forlater fullstendig drenere vannet.
- Vask innsiden av tanken forlater eksosrøret å pen og innføre rent vann fra den øvre å pning.
- Ved slutten av rensingen løfte røret (15), forlater ventilen (40) åpent; feste slangen til de tilsvarende leddene.
- For å fullstendig tømme vannet fra tanken (5) koble fra slangen (47) fra hurtigkoblingen (48) deretter slå armaturen ned forlater helt drenere vannet; eller fjerne filteret dekselet (49).

### 9.1.b - Trengjøring av gjenvinning vanntank (Fig. 14)



### ADVARSEL:

På slutten av vaske operasjoner, er det nødvendig å rengjøre tanken av vann gjenvinning, for å unngå avleiringer eller danne skorper og spredning av bakterier, lukt, mugg.

- Last vannet gjenvinning, som indikert i den relevante delen ved å plassere maskinen på et avløp.
- Ta av dekselet (6).
- La røret (12) senket og hetten fjernes, gjennom en pour rør rennende vann inne i tanken (14), rense den til den av eksosrøret kommer ut rent vann.
- Sett sammen i motsatt rekkefølge.

### 9.1.c - Rengjøring vindusvisker (Fig. 4)

Å utføre skikkelig rengjøring av vindusvisker (11) du må fjerne opptrer som følger:

- Fjern røret (13) fra avstrykeren (11).
- Løsne knottene (31) og fjern vindusvisker (11).
- Vask vindusvisker og spesielt dekkene (50) og det indre av suge-tilkobling (32).



### ANMERKNING:

Dersom det under vask er observert at dekkene (50) virker skadet eller slitt, må du erstatte dem eller slå dem.

- Remonter alt, fortsetter i revers.

## OPERASJONER SOM SKAL UTFØRES INNE NØD

### 9.1.d - Rengjøring filter for rent vannr (Fig. 15)



#### **MERK:**

Før du rengjør filteret sørge for at rent vann-tanken er tom.

- Skru av og ta av dekselet (49).
- Fjern filteret (17) og vaske den i rennende vann.
- Sett filteret (17) inn i sitt sete, deretter skru av lokket (49).

### 9.1.e - Børste erstatning (Fig. 6-16)

Det er nødvendig å skifte ut børsten når det samme skjer slitt ned til 2 cm eller må skiftes ut i henhold til typen av gulvet som skal vaskes; for utskifting, gjør som følger:

- Løfte børsten ved å trykke på pedalen som indikert i den relevante delen.
- Ta frem en hånd under gruppen børste holderen (51 Fig. 16); å frigjøre børsten rotore den med et kraftig slag i rotasjonsretningen.
- Erstatte visker å hekte hånd til flensen børste holderen (51 Fig. 16).
- Senk børsten, som opptrer på pedalen, som angitt i punkt relative.
- Trykk på bryteren (34 Fig. 6) i posisjon "1".
- Trykk på bryteren (38 Fig. 6) for å muligjøre rotasjon av børsten.
- Trykk på trykksensoren (20) som är placerad på handtaget för att starta rotationen av borsten.
- Slå av maskinen ved å trykke på bryteren (34 fig. 6) til "0".

### 9.1.f - Svaber gummi erstatning (Fig. 17)

Når du ser på gulvet tørking er vanskelig eller i gulvet er fortsatt noen spor av vann, må du sjekke tilstanden på slitasje på dekkene på vindusvisker (50):

- Fjern de visker (11) som angitt i punkt "Rengjøring vindusvisker".
- Trykk på låsen (52) og åpne spaken (53).
- Fjern de to fingrene av gummi retainer (54) og fjern den ytre gummi (55).
- Løsne de to strekkfisker (56) og fjern reilestangen (57) og gummi på innsiden (58).



#### **ANMERKNING:**

Når dekkene (55) eller (58) er slitt på den ene siden, for en tid, kan være flippet.

- Skift ut eller snu dekkene (55) eller (58) uten reversering.
- Remonter alt, fortsetter i revers.



#### **ANMERKNING:**

Du kan ha to typer dekk:

Dekk para for alle typer gulv og polyuretan dekk for gulv av garasjer, skitne med olje.

### 9.1.g - Rengjøring av filter utvinning vanntank (Fig. 18)

Ta av toppdekselet for å få tilgang til det indre av utvinning vannbeholderen.

- Løsne skruen (59) og ta bort filteret (60).
- Vask filteret (60) med rennende vann og monter den i maskinen ved å stramme skruen (59).
- Hvis filteret (60) er spesielt skitten, kan du åpne den ved Levering med en skrutrekker på tennene engasjement (61).

## 9.1.h - Rensing av sugefilter (Fig. 18)

- Løft filteret, med dekselet (62).
- Løsne skruen (63) og fjern filteret (64).
- Rengjør filteret (64) i rennende vann og sammen igjen i omvendt.

## 9.1.i - Sikring erstatning (Fig. 8-19)



### **ADVARSEL:**

**Skift ut sikringen med en av samme strømstyrke.**

- Fjern pluggen (16 Fig. 8) fra kontakten (43 Fig. 8).
- Ta av dekselet (65 Fig. 19) ved å løsne skruene (66 Fig. 19) for å få tilgang til sikringen.
- Ta av omslagsark og skifte sikringen. Sett på dekselet (65 Fig. 19).

## 9.1.l - Indstilling visker (Fig. 20)

- Det er mulig å justere posisjonen visker i høyden og justere forekomsten av legen bladene på gulvet.

### **Høydejustering (om nødvendig)**

- Høyden justeres på tidspunktet for byggingen av maskinen, og deretter endre det med mindre det er absolutt nødvendig.
- Løsne skruen (67) og løfte eller senke hjulet (68) til viskeren er i ønsket posisjon, stram skruen (67).

### **Justering av insidens**

- Senk visker ved å optre på spaken.
- Start støvsugeren og fortsett for noen få meter, deretter slå av støvsugeren og stoppe maskinen.
- Kontroller insidensen av gummi (50) på gulvet

**Fig. A** = også knust

**Fig. B** = også hevet

**Fig. C** = den korrekte stilling

- For justering handle på knotten grå (69) dreie den mot klokken øker insidensen, omvendt avtar.

**PROBLEMER - Å RSAKER - FEILRETTING**

<b>PROBLEMER</b>	<b>Å RSAKER</b>	<b>FEILRETTING</b>
Ved å trykke på bryteren (34), vil ikke maskinen slå på.	Kast brytere i posisjon "0".  Bryterfeil.  Strømkabelen frakoblet.	Trykk på kraftlinjen.  Bytt bryteren.  Kobler til kabelen.
Brush roterer ikke.	Kort funksjoner skade.  Børstemotor skadet.  Bryterfeil.  Bryter for aktivering rotasjon av penselen ikke trykkes.	Erstatt.  Erstatt.  Bytt bryteren.  Trykk på knappen.
Fan virker ikke.	Kort funksjoner skade.  Oppsugingsmotoren skadet.  Bryterfeil.  Vakuumbryteren ikke trykket inn.  Oppsamlingstanken er full.	Erstatt.  Erstatt.  Bytt bryteren.  Trykk på knappen.  Renne, flush og rengjøre tanken.
Maskinen tørker ikke godt, og etterlot spor av vann i gulvet.	Støvsuge av.  Bryterfeil.  Sugeledning tett.  Skitne visker.  Oppsamlingstanken er full.  Filtre etter skittent vann tett.  Dekk slitt vindusvisker.	Start støvsuger.  Bytt bryteren.  Kontroller og rengjør om nødvendig oppslugslangen som forbinder vindusvisker til oppsamlingstanken.  Rengjør visker.  Tømme oppsamlingstanken.  Rengjør filteret.  Reversere eller erstatte sva-ber gummi.

PROBLEMER	ÅRSAKER	FEILRETTING
Vann kommer ikke ut.	Tom tank. Tiveringsbryter magnetventil er ikke trykket. Bryterfeil. Pek stengt. Filtre tilstoppet. Magnetventil ikke fungerer.	Fylle tanken. Trykk på knappen. Bytt bryteren. Slå på kranen. Rengjør filteret. Ring teknisk support service.
Rengjøring av gulv utilstrekkelig.	Børster eller vaskemiddel utilstrekkelig.	Bruk børster eller rengjøringsmidler for den type gulv eller skitne å rengjøre.
Brush roterer ikke. Fan virker ikke. Vann kommer ikke ut.	Defekt sensor.	Erstatt.

## 10.1 GARANTI

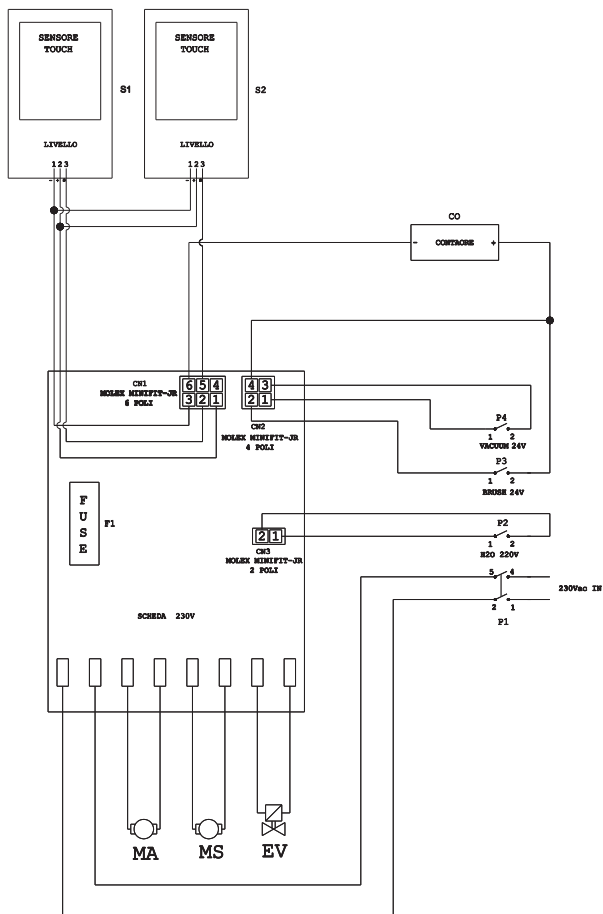
I garantiperioden alle defekte deler vil bli reparert eller erstattet, uten omkostninger.

Alle deler er berørt av eller misbruk vil bli ekskludert fra garantien.

For at garantien prosedyren, vennligst ta kontakt med din forhandler eller en relevant service-senter ved å presentere de gyldige kjøpsdokumentet.

# KOBLINGSSKJEMAER

## ROUND 45 E 55 TOUCH



CO ..... Timeteller  
 CN 1 ..... 6-pinner kontakten bord sensorer  
 CN 2 ..... 4-pinner kontakt krets bord  
 CN 3 ..... 2-polet kontakt adapter EV bryter  
 F1 ..... Sikring  
 MA ..... Sugemotoren  
 MS ..... Pensle motor  
 EV ..... Solenoid  
 P1 ..... 2-polet bryter 230V  
 P2 ..... Bryter EV  
 P3 ..... Børstebryteren  
 P4 ..... Sugebryter

S1 ..... Trykk sensor for nivået på utvinning  
 S2 ..... Magnetisk sensor

*Kære kunde,*

*Tillykke med din nye gulvaskemaskine til rengøring af dine områder*

*Gulvaskemaskinen du har købt er udviklet til ejerens fuldstændige tilfredsstillelse, både som brugervenlighed og som lang driftstid.*

*Vi ved udmærket, at hvis vi ønsker, at et godt produkt er i stand til at sikre den samme kvalitet i tiden så er der brug for ustandselige udviklinger, så kunden der anvender produktet hver dag kan få glæde af det. Af denne grund, ønsker vi at du ikke kun bliver til en tilfreds kunde men også til en samarbejdspartner, der ikke tøver i at fortælle os meninger og råd, der stammer fra den daglige erfaring med vores produkt.*

# Indholdsfortegnelse

<b>Tekniske data</b> .....	<b>DK-3</b>
<b>1.1 Forord</b> .....	<b>DK-5</b>
<b>2.1 At lære maskinen at kende</b> .....	<b>DK-5</b>
<b>3.1 Udpakning af maskinen</b> .....	<b>DK-5</b>
3.1.a - Maskinens udstyr.....	DK-5
<b>4.1 Montage af delene</b> .....	<b>DK-5</b>
4.1.a - Montering af visker .....	DK-5
4.1.b - Montering af børste.....	DK-5
<b>5.1 Panel til kontrol og styring</b> .....	<b>DK-6</b>
<b>6.1 Påfyldning af tank</b> .....	<b>DK-6</b>
<b>7.1 Funktion</b> .....	<b>DK-7</b>
7.1.a - Kontroller før brug.....	DK-7
7.1.b - Elektrisk tilslutning .....	DK-7
7.1.c - Forberedelse af maskinen og valg af cyklus.....	DK-7
7.1.d - Brug af maskinen.....	DK-8
7.1.e - Justering af kørselsretningen.....	DK-8
7.1.f - Tipasningsstøtte trækraft .....	DK-8
7.1.g - Afslutning efter brug.....	DK-8
7.1.h - Alarm maksimumniveau for snavset vand .....	DK-9
<b>8.1 Udtømning af snavsvand</b> .....	<b>DK-9</b>
<b>9.1 Vedligeholdelse og rengøring</b> .....	<b>DK-9</b>
9.1.a - Udtømning og rengøring af rentvandstank .....	DK-9
9.1.b - Rengøring af snavsvandstanken .....	DK-10
9.1.c - Rengøring af sugehovedet.....	DK-10
9.1.d - Rengøring af rentvandsfilteret .....	DK-10
9.1.e - Udskiftning af børste.....	DK-10
9.1.f - Udskiftning af sugehovedets gummilister .....	DK-11
9.1.g - Rengøring af filtret opsving vandtank .....	DK-11
9.1.h - Rens sugefilter.....	DK-11
9.1.i - Udskiftning af sikringer.....	DK-11
9.1.l - Justering visker .....	DK-11
<b>Fejlfinding - Mulig årsag - Afhjælpning</b> .....	<b>DK-12</b>
<b>10.1 Garanti</b> .....	<b>DK-13</b>
<b>Elektriske skemaer</b> .....	<b>DK-14</b>



## Tekniske data

<b>Styring</b>	Operatør ved maskinen
<b>Specifikationer</b>	
Strømforsyning	Se mærkepladen
Installeret mærkeeffekt	1360 W
Fremdrift	Manuel
Bredde af vaskebanen *	530 mm
Sugebredde	750 mm
Teoretisk rengøring kapacitet hver time	2120 m <sup>2</sup> /h
<b>Børster / Pad</b>	
Diameter / antal	530 mm / 21"x1
Motorkraft / antal	750 Wx1
Motorhastighed	170 giri/min.
Specifikt tryk	18,8 ÷ 22 gr/cm <sup>2</sup>
Vægt motorhus	29 ÷ 34 Kg
<b>Indsugning</b>	
Motorkraft	600 W
Undertryk	1791 mmH <sub>2</sub> O
Luftydelse	30 l / sec
Støjniveau	63 dB
<b>Tank</b>	
Recirkulation	Nej
Opløsning, kapacitet	45 l
Snavsvand , kapacitet	47 l
<b>Dimensioner (lxbxh), uden visker</b>	1210 x 560 x 1040 mm
<b>Vibration ISO 5349 m/sec<sup>2</sup></b>	< 2,5
<b>Vægt</b>	
Vægt, ubelastet	91,5 Kg
Vægt i køreklar stand GVW	136,5 Kg

\* Vask sporet betyder, at maskinen kører, og børste knust.

<b>Tilbehør</b>	
Børste PPL, ø 0,7	40.0003.00 POLY 0,7
Stænskærm, børste	24.0265.00 + 40.4003.00
Forgummiskraber	39.0110.00
Baggummiskraber	39.0111.00
Vandforsyningsslange	30.0024.00
Forlængerkafe I 25m	34.0427.00
<b>Ekstra tilbehør</b>	
Børste PPL strong, ø 0,9	40.0103.00 POLY 0,9
Børste PPL ø 1,2	40.0303.00
Børste tynex ø 1,2	40.0203.00
En række polyurethangummi	95.0055.00
Medbringer	40.1003.00

## 1.1 FORORD



### FARE:

Før du bruger maskinen læse omhyggeligt foldere "SIKKERHEDSINSTRUKSER FOR GULVASKER" knyttet til denne.

## 2.1 AT LÆRE MASKINEN AT KENDE (Fig. 1)

- 1) Kørehåndtag.
- 2) Betjeningspanel.
- 3) Håndtag til sænkning af sugehoved.
- 4) Vandtilstrømningshane.
- 5) Løsning tank.
- 6) Tankdæksel.
- 7) Åbning til rentvandsindsugning.
- 8) Hjul.
- 9) Aftagelig stænkskærm.
- 10) Børste.
- 11) Sugehoved.
- 12) Snavsvand udtømningsslange.
- 13) Indsugningslange til gulvvaskervand.
- 14) Tank til vandindvinding.
- 15) Standrør / afløb rent vand.
- 16) Stik elektrisk forbindelse.
- 17) Filter rent vand.
- 18) Fodpedal løft / sænk fejekost.
- 19) Trykknop børsterotation, start.
- 20) Touch sensor til opstart og for rotationen af børsterne.

## 3.1 UDPAKNING AF MASKINEN (Fig. 1-2)

Efter at have fjernet emballagen, som angivet på instruktionerne, der sidder på selve emballagen, kontrollér integriteten af maskinen samt af alle de medfølgende udstyr.

Hvis der er synlige skader, skal du kontakte den lokale forhandler og fragtmænd inden for 3 dage efter leveringen.

- Fjern posen (21) med tilbehøret.
- Skær plasticbåndet (22) over.
- Fjern træklodserne (23) og (24).
- Løft børsten flange (9) ved at trykke på pedalen (19) (se pågældende afsnit).

- Løft viskerarmen (25) at løfte håndtaget (3 Fig. 1) (se pågældende afsnit).
- Placér en sliks og lad maskinen glide ned fra træpallen.

### 3.1.a - Maskinens udstyr (Fig. 3)

De medfølgende udstyr er:

- 10) Børste.
- 11) Sugehoved.
- 26) Fleksibel slange til vandindsugning.
- 27) Maskinens bruger- og vedligeholdelsesvejledning.
- 28) Krog modslitage.
- 29) Sikringer.
- 30) Filtrér for munden rentvandstank.

## 4.1 MONTAGE AF DELENE

### 4.1.a - Montering af visker (Fig. 4)

- Løsn de to knapper (31) på viskerarmen (11).
- Installer viskerarmen (11) på holderen (25) ved at stramme de to knapper (31).
- Tilslut slangen (13) til stikket (32) i visker.



### BEMÆRK:

Udfør ovenstående trin med støtte visker sænkes.

### 4.1.b - Montering af børste (Fig. 5)



### FARE:

**Operation, der skal udføres af to personer!**

- Hæv lidt stænkskærm (9) og tag polystyren beskyttelse (33).
- Monter børsten som beskrevet i "erstatning børste".

## 5.1 PANEL TIL KONTROL OG STYRING (Fig. 6)

### 20) Touch sensor til opstart rotation børster

Handler på touch sensoren (20), med afbryder (34) "⏻" afbryder (38) "⏸" og afbryder (39) "⏹" indsættes starte rotation af børsten og vandforsyningen.

### 34) Hovedafbryder

Med tilsluttet, lyser, indikerer tilstedeværelsen af spænding.

Presset i position "I" får spænding til andre omskiftere.

Presset på "0" slukker.

### 35) Startknap sugefunktion

Kontakten operation er aktiveret fra kontakten (34) til position "I".

Trykke på knappen til "I" starter driften af vakuum.

### 37) Indikator driftstimer

Angiver driftstimer af maskinen.

### 38) Aktivisering af børsterotation

Tryk på kontakten (38), muliggør rotation af børsten; driften af samme er styret af touch sensoren (20). Du kan deaktivere rotation af børsten, av trykke på knappen (38) "⏸".

### 39) Elektroventil til afbrydelse af vandforsyningen

Driften af kontakten er aktiveret fra kontakten (38) til "I".

Tryk kontakten (39), er klar til at åbne den magnetventil vand, driften af samme er styret af touch sensoren (20).

Mængden af vand styres via hanen (4).

### 4) Hane til regulering af vandtilførsel

Tilstrømningen øges ved at dreje hanen (4) mod urets retning. Den mindskes ved at dreje i modsat retning.

## 6.1 PÅFYLDNING AF TANK (Fig. 7)



### ADVARSEL:

Der må kun tilsættes rent vand i tanken, med en temperatur, der ikke er højere end 50°C.

- Fra det medfølgende udstyr hentes slangen (26), endestykket (26a) tilsluttes hanen og endestykket (26b) sættes ind i tanken (5).
- Kontroller, at ventilen (40) er åben.
- Tænd for vandhanen og fyld tanken (5) til **DET MAKSIMALE NIVEAU (IKKE OVERSTIGE)** angivet med etiketten på det gennemsigtige rør (15).
- Hæld i tanken det flydende vaskemiddel, for maskiner, der ikke er udstyret med kemisk kit.



### BEMÆRK:

*Brug udelukkende rengøringsmidler uden skum. Angående mængden, overhold fabrikantens anvisninger og anvend i henhold til tilsmudsningen.*



### ADVARSEL:

I tilfælde af indtagelse, eller hvis rengøringsmidlet kommer i kontakt med øjnene eller huden, skal instruktionerne i producentens sikkerhedsdatablad følges.

## 7.1 FUNKTION (Figurer. 8)

### 7.1.a - Kontroller før brug

- Kontroller at snavs vandstankens slange (12) er korrekt forbundet og tappet.
- Kontrollér, at koblingen (41) der sidder på gulvvaskeren (11) ikke er tilstoppet, og at slangen er korrekt tilsluttet.
- Kontroller, at røret (15) til at varetage rent vand er korrekt fastgjort til monteringen og at ventilen (40) er åben.

## 7.1.b - Elektrisk tilslutning

- Sæt kablet (42) en udvidelse af rivefast krog (28) og spænd den som vist i figuren
- Konnektor (43) af forlængelsen (42) til proppen (16) af maskinenforbinde.
- Tilslut netledningen til en stikkontakt med en rating på minimum 10A.



### ADVARSEL:

- **Kontrollér, at el-systemet er forsynet med HPFI-relæ**
- **Rul det elektriske forsyningskabel helt ud før apparatet tages i brug.**
- **Hvis der er brug for en forlængerledning/kabel skal den være i perfekt stand; kontrollér, at den passer til apparatets forbrug.**
- **Forsyningskablet skal ikke føres over skarpe kanter og man skal undgå at træde på det.**

## 7.1.c - Forberedelse af maskinen og valg af cyklus (Fig. 6-9)

- Tryk på kontakten (34 Fig. 6).
- Løsn håndtaget (3 Fig. 9) og sænk det; hermed sænkes gulvrensere (11 Fig. 9).
- Tryk på pedalen (19 Fig. 9), slipper fra designet hitch og løft, børsten (10 Fig. 1) sænker.



### BEMÆRK:

*Børsten har to arbejdspositioner:*

#### **Normal position "A"**

*Det positionerer automatisk, når pedalen slippes (19 fig. 9) fra den hævede stilling.*

#### **Position for at fjerne snavs "B"**

*Fra positionen "A" arbejde, løft pedalen (19 fig. 9) og løft den i holderen "B1": på børsten vil udøve yderligere tryk på 5 kg.*

### Arbejdscyklus:

- Maskinen er i stand til at udføre 4 arbejdscyklusser:

### Cyklus kun tørring:

- Hvis man kun ønsker at tørre gulvet trykkes knappen (35) og sugefunktionen aktiveres.

### Cyklus kun børstning:

- Kun at foretage den cyklus af børstning tryk på kontakten (38) for at muliggøre rotation af børsten.  
Rør ved sensoren at starte rotation af børste.

### Cyklus med vask og børstning:

- Trykke på kontakten (38) at muliggøre rotation af børsten; trykke på kontakten (39) til at muliggøre leveringen af vand.  
Rør ved sensoren at starte rotation af børste og vandforsyningen.

### Cyklus med vask, børstning, tørring:

- Trykke på kontakten (35) at starte støvsugeren, kontakten (38) for at muliggøre rotation af børsten og trykke på kontakten (39) til at muliggøre leveringen af vand.  
Rør ved sensoren at starte rotation af børste og vandforsyningen.

## 7.1.d - Brug af maskinen (Fig. 1)

- Efter start af motoren og udvælgelsen af cyklen, starter skyldes rengøring ved at skubbe maskinen med håndtaget (1).



### BEMÆRK:

*Vær opmærksom på de følsomme jorde: Maskinen må ikke bruges stoppet, vendte med rotation af børsten.*



### BEMÆRK:

*Korrekt rengøring og tørring af jorden vil give mig maskinen går fremad, gå baglæns, maskinen ikke tør; på dette tidspunkt stadig løfte viskerbladene, at forhindre skader.*

- Juster eventuelt vandmængden ved hjælp af hanen (4 Fig. 1).

### 7.1.e - Justering af kørselsretningen (Fig. 10)

Når observeret under rengøring (børste rotation), at maskinen ikke er i en lige linje, men snarere til højre eller venstre, retningen til hjulet (44) kan justeres

- Maskinen og rotation af børsten start.  
Hvis maslinen har tendens til at gå til højre, drej drejeknappen (44) en smule til "S", indtil retningen er lige;  
Hvis bilen har tendens til at dreje knappen til venstre (44) let vende den til "D", indtil retningen er bare.

### 7.1.f - Tipasningsstøtte trækraft (Fig. 10)

Funktionen af håndhjulet (45), er at øge / mindske marktrykket af børsten, for at lette den fremdrift af maskinen.

- Ved at dreje på knappen (45) med uret mindsker støtten trækraft omvendt stiger.

### 7.1.g - Afslutning efter brug (Fig. 6-11)

- Ved endt arbejde og inden maskinen slukkes skal vandtilførslen og børsterotationen stoppes med afbryderne (39) og (38).
- Løft børsten ved at trykke pedalen (19 Fig. 11) helt i bund og blokere den i hakket.
- Fortsætte med vacuum indsat cleaner at suge al væsken til stede i gulvet, derefter slukke for vakuum ved at trykke på kontakten (35 Fig. 6).
- Hæv sugefoden (11 Fig. 11) ved at løfte håndtaget (3 Fig. 11).



#### ADVARSEL:

**Hebben Altid viskerarmen og hovedet i slutningen af det rengøringsarbejde, fordi det forhindrer deformation af gummi klinke og børster.**

- Tryk på kontakten (34 Fig. 6) på "0" at slukke maskinen.
- Træk stikket ud af stikkontakten.

### 7.1.h - Alarm maksimumniveau for snavset vand

Hvis der under brug af maskinen, vakuumpet slukkes, betyder det, at niveauet af væsken i opsamlingstanken har nået den maksimale niveau.

Snavsevandstanken tømmes i tømningssområdet som beskrevet i det afsnittet om tømning af tanken.



#### BEMÆRK:

*For velfungerende niveaufølerne er nødvendig grundig rengøring af indersiden af tanken (14 Fig. 14).*

## 8.1 UDTØMNING AF SNAVSVAND (Fig. 12)

Når vaskecyklussen er afsluttet, eller hvis snavsvandstanken (14) er fuld skal den tømmes ved at følge de nedenstående anvisninger:



#### BEMÆRK:

*Det snavsede vand bortskaffes i henhold til de gældende normer i det land hvor maskinen er i brug.*

- Maskinen stilles ved siden af et afløb.
- Fjern slangen (12) fra støtten.
- Fjern proppen (46) fra slangen (12) og tøm vandet der er i tanken helt ud.



#### BEMÆRK:

*Vandtilførslen kan reguleres ved at klemme slangen (12) for enden.*

- Skru hættten (46) på røret (12) og sætte det tilbage på sin støtte.

## 9.1 VEDLIGEHODELSE OG RENGØRING



### ADVARSEL:

Alle operationer af vedligeholdelse skal udføres med maskinen slukket og tømme tanken.

### DAGLIGE OPERATIONER

#### 9.1.a - Udtømning og rengøring af rentvandstank (Fig. 13)



### ADVARSEL:

Efter at rengøringsoperationerne er afsluttet, er det påkrævet at tømme og rengøre rentvandstanken (5) for at undgå dannelse af belægninger og aflejringer.

Efter at have tømt snavsvandstanken skal rentvandstanken tømmes ved at følge de nedenstående operationer:

- Maskinen stilles ved siden af et udtømmingshul.
- Tag slangen (15) af særlige kroge, lukke hanen (40), sænke røret til jorden afløbet, åbn hanen (40) og tillade helt dræne vandet.
- Skyl tanken indvendigt med drænslangen åben mens rent vand fyldes i gennem åbningen foroven.
- Ved afslutningen af rengøring løfte røret (15), forlader ventilen (40) åbnes; fastgøre slangen til de tilsvarende samlinger.
- For helt at dræne vandet fra tanken (5) afbryd slangen (47) fra lynkobling (48) drej beslaget ned forlader helt dræne vandet; eller fjern filteret dækslet (49).

#### 9.1.b - Rengøring af snavsvandstanken (Fig. 14)



### ADVARSEL:

Efter endt rengøring er det nødvendigt at rengøre snavsvandstanken for at undgå belægninger eller aflejringer og dannelse af bakterier, lugt eller mug.

- Tøm snavsvandet ud som angivet i det pågældende afsnit ved at stille maskinen ved siden af et afløb.
- Fjern dækslet (6).
- Med slangen (12) liggende lavt og uden prop hældes vand i tanken (14) gennem en slange. Tanken rengøres indtil vandet som løber ud af slangen er rent.
- Alle delene genmonteres i modsat rækkefølge.

#### 9.1.c - Rengøring af sugehovedet (Fig. 4)

For at rengøre sugehovedet (11) på korrekt vis, skal det fjernes på følgende måde:

- Fjern slangen (13) fra sugehovedet (11).
- Løsn kuglehåndtagene (31) og fjern sugehovedet (11).
- Vask sugehovedet og specielt gummilisterne (50) og den indvendige del af indsugningskoblingen (32).



### BEMÆRK:

Hvis man under vaskeprocessen opdager, at gummilisterne (50) er beskadigede eller nedslidte, er det nødvendigt at udskifte dem eller vende dem.

- Alle delene genmonteres i den modsatte rækkefølge.

## OPERATIONER EFTER BEHOV

### 9.1.d - Rengøring af rentvandsfilteret (Fig. 15)



#### **BEMÆRK:**

Før du rengør filteret sørg for, at vandbeholderen er tom.

- Skrues af og fjern dækslet (49).
- Fjern filteret (17) og vaske det i rindende vand.
- Sæt filteret (17) i sin sæde, og skru derefter dækslet (49).

### 9.1.e - Udskiftning af børste (Fig. 6-16)

Det er nødvendigt at udskifte børste når den samme sker slidt ned til 2 cm eller skal udskiftes efter den type gulv, der skal vaskes; til udskiftning, følgende følger:

- Børsten hæves ved at trykke på pedalen som beskrevet i det relative afsnit.
- Slip en hånd under gruppen børsteholder (51 Fig. 16); at frigøre børsten otere det med en kraftigt slag i rotationsretningen.
- Udskift børste koble hånd til flangen børsteholderen (51 Fig. 16).
- Sænk børsten, der handler på pedalen, som angivet i relative afsnit.
- Kontakten (34 Fig. 6) tryk på "1".
- Tryk knappen (38 Fig. 6) for at aktivere børsterotationen.
- Virker på berøringssensoren (20) placeret på håndtaget for at starte rotationen af børsten.
- Sluk for maskinen ved at trykke på kontakten (34 Fig. 6) på "0".

### 9.1.f - Udskiftning af sugehovedets gummilister (Fig. 17)

Hvis man lægger mærke til, at det er svært at tørre gulvet, eller at der stadig er spor af vand, skal sugehovedets (50) gummilister kontrolleres for slitage:

- Fjern sugehoveddelen (11) som beskrevet i afsnittet "Rengøring af vaskeren".
- Tryk på låsen (52) og åbn håndtaget (53).
- De to gummi holderen (54) og den ydre gummi (55) fjernes.
- Løsn de to vantskruer (56) og fjern boltene (57) og den indre gummi (58).



#### **BEMÆRK:**

Hvis gummilisterne (55) eller (58) kun er slidt på den ene side, er det muligt at vende dem.

- Udskift eller vend gummilisterne (55) eller (58) men uden at bytte om på dem.
- Genmonter hele samlingen i den modsatte rækkefølge.



#### **BEMÆRK:**

Gummilisterne fås i to udgaver:

Gummilister i paragummi, der er egnet til alle typer gulve, eller i polyuretan til gulve på værksteder der er tilsmudset med olie.

### 9.1.g - Rengøring af filtret opsving vandtank (Fig. 18)

Fjern topdækslet at få adgang til det indre af opsving vandtank.

- Allentare il pomello (59) e rimuovere il filtro (60).
- Vask filteret (60) med rindende vand og samle i maskinen ved at stramme grebet (59).
- Hvis filteret (60) er meget beskidt, kan du åbne det ved følger i kølvandet med en skruetrækker på tænderne til indgrebet (61).





**FEJLFINDING - MULIG ÅRSAG - AFHJÆLPNING**

<b>PROBLEM</b>	<b>MULIG ÅRSAG</b>	<b>AFHJÆLPNING</b>
Ved at trykke på knappen (34), vil maskinen ikke tændes.	Linje kontakten til "0". Afbryder fejl. Netledning afbrudt.	Linje switch-knappen. Udskift afbryder. Cable forbinde.
Børsten drejer ikke.	Funktinkort beskadiget. Børstemotor beskadiget. Afbryder fejl. Der er ikke trykket på knappen som aktiverer børsterotationen.	Udskift. Udskift. Udskift afbryder. Tryk på knappen.
Sugeapparatet virker ikke.	Funktinkort beskadiget. Sugemotor beskadiget. Afbryder fejl. Der er ikke trykket på knappen som aktiverer sugefunktionen. Snavsevandstanken er fuld.	Udskift. Udskift. Udskift afbryder. Tryk på knappen. Hæld vandet fra, skyl og rengør tanken.
Maskinen tørrer ikke godt, og der er spor af vand på gulvet.	Sugeapparat slukket. Afbryder fejl. Tilstoppet indsugningsslange. Beskidt vinduesvisker. Snavsvandstank fuld. Filter for beskidt vand tilstoppet. Vaskerens gummilister er nedslidt.	Start sugeapparatet. Udskift afbryder. Kontrollér og rengør, om nødvendigt indsugningsslangen der forbinder vaskeren til snavsvandstanken. Rens visker. Tøm snavsvandstanken. Rengør filteret. Vend om, eller udskift sugehovedets gummilister.

PROBLEM	MULIG ÅRSAG	AFHJÆLPNING
Der kommer ikke vand ud.	Tom tank.  Der er ikke trykket på knappen som aktiverer elektroventilen.  Afbryder fejl.  Lukket hane.  Tilstopet filter.  Magnetventilen virker ikke.	Fyld tanken.  Tryk på knappen.  Udskift afbryder.  Åbn hanen.  Rens filteret.  Tilkald kundeservicen.
Utilstrækkelig rengøring af gulvet.	Uegnede børster eller rengøringsmiddel.	Brug børster og rengøringsmiddel der er egnet til gulvet og til tilsmudsningen.
Børsten drejer ikke.  Sugeapparatet virker ikke.  Der kommer ikke vand ud.	Defekt sensor.	Udskift.

## 10.1 GARANTI

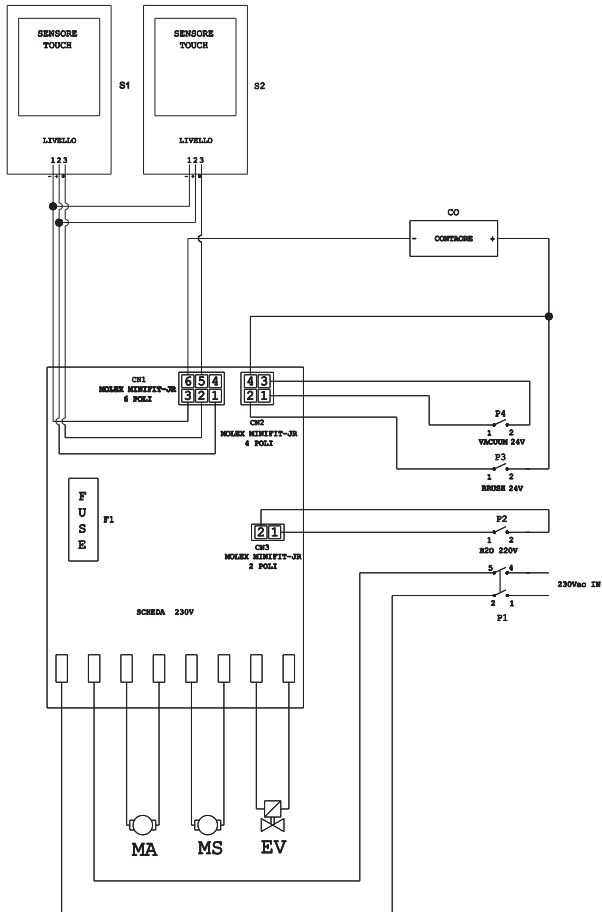
I løbet af garantiperioden vil defekte dele repareret eller udskiftet gratis.

Garanti er udelukket for alle beskadiget af manipulation eller forkert brug af maskindele.

For at aktivere garantien proces, bedes du kontakte din forhandler eller servicecenter for ekspertise med et gyldigt købsdokument.

# ELEKTRISKE SKEMAER

## ROUND 45 E 55 TOUCH



CO ..... Timetæller  
 CN 1 ..... 6-bens stik bord sensorer  
 CN 2 ..... 4-bens stik kredsløb  
 CN 3 ..... 2-polet stik adapter EV afbryder  
 F1 ..... Fuse  
 MA ..... Sugemotor  
 MS ..... Børstemotor  
 EV ..... Magnetventil  
 P1 ..... 2-polet afbryder 230V  
 P2 ..... Kontakt EV  
 P3 ..... Børste kontakt  
 P4 ..... Suge-kontakt

S1 ..... Rørsensoren niveau nyttiggørelse  
 S2 ..... Magnetisk sensor

*Kära kund,*

*Vi tackar er för att ha valt vår produkt för att sköta rengöringen av er arbetsmiljö.*

*Den golvscurmaskin som ni har köpt har utformats för att tillgodose användarens behov av enkelhet vid användningen och pålitlighet som varar i tiden.*

*Vi är medvetna om att en bra produkt har behov av regelbundna uppdateringar för att kunna fortsätta att fungera bra under en lång tid och för att uppfylla förväntningarna hos de personer som använder vår produkt till vardags. På grund av detta hoppas vi att ni inte bara är nöjda som kunder utan även att ni kan vara en partner som inte tvekar att delge oss åsikter eller idéer som kommer från er personliga erfarenhet i vardagen.*

# Innehållsförteckning

<b>Teknisk data</b> .....	<b>SV-3</b>
<b>1.1 Introduktion</b> .....	<b>SV-5</b>
<b>2.1 Kunskap om maskinen</b> .....	<b>SV-5</b>
<b>3.1 Uppackning</b> .....	<b>SV-5</b>
3.1.a - Maskinutrustning.....	SV-5
<b>4.1 Sammansättning komponenter</b> .....	<b>SV-5</b>
4.1.a - Montering av torkare.....	SV-5
4.1.b - Montering borste.....	SV-5
<b>5.1 Kontroll- och styrpanel</b> .....	<b>SV-6</b>
<b>6.1 Påfyllning behållare</b> .....	<b>SV-6</b>
<b>7.1 Drift</b> .....	<b>SV-7</b>
7.1.a - Kontroller innan användning .....	SV-7
7.1.b - Elektrisk koppling .....	SV-7
7.1.c - Förberedning av maskinen och val av cykel .....	SV-7
7.1.d - Användning av maskinen.....	SV-8
7.1.e - Justering av färdriktningen.....	SV-8
7.1.f - Justeringshjälp dragkraft.....	SV-8
7.1.g - Slut på användning och avstängning.....	SV-8
7.1.h - Larm för maximal uppsamlingsvattennivå .....	SV-9
<b>8.1 Tömning av returvattnet</b> .....	<b>SV-9</b>
<b>9.1 Underhåll och rengöring</b> .....	<b>SV-9</b>
9.1.a - Tömning och rengöring av behållaren med rent vatten .....	SV-9
9.1.b - Rengöring av behållaren med returvatten .....	SV-10
9.1.c - Rengöring av torkare .....	SV-10
9.1.d - Rengöring av filter rent vatten .....	SV-10
9.1.e - Byta ut borste.....	SV-10
9.1.f - Byta ut gummiskrapa torkare.....	SV-11
9.1.g - Rengöring av filtret tank för vatten återvinning .....	SV-11
9.1.h - Rengör sugfilter .....	SV-11
9.1.i - Byta ut säkringar .....	SV-11
9.1.l - Inställning torkare.....	SV-11
<b>Problem - Orsaker - Åtgärder</b> .....	<b>SV-12</b>
<b>10.1 Garanti</b> .....	<b>SV-13</b>
<b>Kopplingschema</b> .....	<b>SV-14</b>

## Teknisk data

<b>Körtyp</b>	Maskinoperatör på marken
<b>Egenskaper</b>	
Strömförsörjning	Se typskylten
Installerad effekt	1360 W
Förflyttning	Manuell
Bredd tvättbana *	530 mm
Bredd insug	750 mm
Teoretisk rengöringsförmåga	2120 m <sup>2</sup> /h
<b>Borstar / pad</b>	
Diameter / nummer	530 mm / 21"x1
Effekt motor / nummer	750 Wx1
Hastighet motor	170 giri/min.
Specifikt tryck	18,8 ÷ 22 gr/cm <sup>2</sup>
Vikt av drivhöljet	29 ÷ 34 Kg
<b>Insug</b>	
Effekt motor	600 W
Vakuum	1791 mmH <sub>2</sub> O
Luftflöde	30 l / sec
Bullernivå	63 dB
<b>Behållare</b>	
Återflöde	No
Kapacitet lösning	45 l
Kapacitet återflöde	47 l
<b>Mått (LxBxH) utan torkare</b>	1210 x 560 x 1040 mm
<b>Vibration ISO 5349 m/sek<sup>2</sup></b>	< 2,5
<b>Vikt</b>	
Vikt tom	91,5 Kg
Vikt i körklart skick GVW	136,5 Kg

\* Spåret att tvätta innebär att maskinen är igång och borsten krossade.

<b>Tillbehör</b>	
Borste PPL ø 0,7	40.0003.00 POLY 0,7
Skyddsskärm borste	24.0265.00 + 40.4003.00
Främre gummi på golvtork	39.0110.00
Bakre gummi på golvtork	39.0111.00
Vattenslangen	30.0024.00
Förlängningskabel 25m	34.0427.00
<b>Tillbehör på begäran</b>	
Borste PPL kraftig ø 0,9	40.0103.00 POLY 0,9
Borste, PPL ø 1,2	40.0303.00
Borste, tynex ø 1,2	40.0203.00
Uppsättning polyuretangummin	95.0055.00
Transportör	40.1003.00



## 1.1 INTRODUKTION



### FARA:

Innan du använder maskinen, läsa noggrant häfte "SÄKERHETSANVISNINGAR FÖR GOLVSKURMASKINEN" som bifogas detta.

## 2.1 KUNSKAP OM MASKINEN (Bild 1)

- 1) Styrhandtag.
- 2) Kontrollpanel.
- 3) Aktiveringsarm för golvtorkare.
- 4) Kran för vattentillförsel.
- 5) Lösning tank.
- 6) Tankens lock.
- 7) Öppning för påfyllning med rent vatten.
- 8) Hjul.
- 9) Löstagbar stänkskydd.
- 10) Borste.
- 11) Golvtorkare.
- 12) Avtappningsrör för returvatten.
- 13) Insugningsrör för vatten golvtorkare.
- 14) Tank för vatten återvinning.
- 15) Rørstuds / tömning rent vatten.
- 16) Propp elanslutning.
- 17) Filtrera efter rent vatten.
- 18) Pedal för upphöjning/nedsänkning av borste.
- 19) Startknapp för borstarnas rotation.
- 20) Trycksensor för start och för rotationen av borstarna.

## 3.1 UPPACKNING (Bild 1-2)

När emballaget väl har tagits bort, såsom anges i instruktionerna som återges på själva emballaget, kontrollera att maskinen är hel och att alla komponenter som kommer med maskinen är hela.

Om man upptäcker uppenbara fel kontakta den närmaste återförsäljaren och transportbolaget inom 3 dagar från mottagning av leveransen.

- Ta av påsen (21) som innehåller tillbehör.
- Skär av metallbandet (22).
- A bort tråklossarna (23) och (24).

- Lyft borsten fläns (9) trycka på pedalen (19) (Se relevant stycke).
- Lyft stöd torkararmen (25) lyfta handtaget (3 Bild 1) (Se relevant stycke).
- Placera ut en glidramp och lasta av maskinen från träbasen.

### 3.1.a - Maskinutrustning (Bild 3)

Tillbehören som kommer med maskinen är de följande:

- 10) Borste.
- 11) Torkare.
- 26) Flexibelt rör för påfyllning av vatten.
- 27) Maskinens drifhandbok.
- 28) Haka anti-tår.
- 29) Säkringar.
- 30) Filter efter munnen ren vattentank.

## 4.1 SAMMANSÄTTNING KOMponenter

### 4.1.a - Montering av torkare (Bild 4)

- Lossa de två rattarna (31) på torkararmen (11).
- Montera torkararmen (11) på stödet (25) genom att dra åt de två rattarna (31).
- Anslut slangen (13) till kontakten (32) på torkaren.



### ANMÄRKNING:

Utför de ovanstående stegen med stöd skrapan sänks.

### 4.1.b - Montering borste (Bild 5)



### FARA:

**Operation för att bäras av två personer!**

- Höj svagt stänkskyddet (9) och ta bort skyddet polystyren (33).
- Montera borsten som beskrivs i "utbytesborsthuvud".

## 5.1 KONTROLL- OCH STYRPANEL (Bild 6)

### 20) Trycksensor för start rotationen av borstarna

Agera på trycksensor (20) med strömbrytare (34) "⏻", strömbrytare (38) "⏻" och strömbrytare (39) "⏻" initierar rotationen av borste och vattentillförsel.

### 34) Huvudströmbrytare

Vid inkopplad, kommer den att lysa, vilket indikerar närvaron av spänningen.

Pressad i läge "I", det ger kraft till den andra brytaren.

Pressad i "0" stänger av.

### 35) Startknapp utsagningsanordning

Switchen är frigiven från omkopplaren (34) i läge "I".

Tryck på strömbrytaren till "I" startar driften av dammsugaren.

### 37) Indikator driftstimmar

Anger timmars drift av maskinen.

### 38) Startknapp borstens/borstarnas rotation

Tryck omkopplaren (38), gör det möjligt att rotationen av borsten; driften av densamma styrs av trycksensor (20). För att inaktivera rotationen av borsten, tryck på strömbrytaren (38) "⏻".

### 39) Strömbrytare magnetventil för vattentillförsel

Driften av omkopplaren aktiveras av strömställaren (38) till "I".

Tryck på knappen (39), förbereder öppnandet av magnet vatten, driften av densamma styrs av trycksensor (20). Den mängd vatten som styrs via kranen (4).

### 4) Kran som reglerar vattenmängden

Vrid kranen (4) moturs för att öka mängden lösningsmedel och medurs för att minska den.

## 6.1 PÅFYLNING BEHÅLLARE (Bild 7)



### WARNING:

**Håll endast i rent vatten i behållaren och med en temperatur som inte överstiger 50°C.**

- Lyft bort röret (26) som kommer med maskinen och koppla änden (26a) till en kran, för in den andra änden (26b) i behållaren (5).
- Kontrollera att ventilen (40) är öppen.
- Sätt på kranen och fylla tanken (5) till **MAXNIVÅN (INTE ÖVERSKRIDA)**, som anges av den etiketten på det transparenta röret (15).
- Håll flytande tvättmedel i tanken, för maskiner som inte är utrustade med kemisk sats.



### ANMÄRKNING:

Använd endast rengöringsmedel som inte lödtrar. Vad det gäller mängden följ instruktionerna som ges av rengöringsmedlets tillverkare beroende på typen av smuts.



### FARA:

**Om lösningsmedlet kommer i kontakt med ögon och hud eller sväljs ned, se tillverkarens säkerhets- och användarblad.**

## 7.1 DRIFT (Bild 8)

### 7.1.a - Kontroller innan användning

- Kontrollera att utloppsslangen (12) från återvinningsbehållaren är korrekt fastsatt och tilltäppt.
- Kontrollera att anslutningen (41) som är placerad på golvtorkaren (11) inte är blockerad och att röret är korrekt kopplat.
- Kontrollera att röret (15) för att släppa ut rent vatten är ordentligt fastsatt på monteringsramen och att ventilen (40) är öppen.

## 7.1.b - Elektrisk koppling

- Wprowadzić kabel (42) rozszerzenia na haku przeciwko złamania (28) zablokując go w sposób pokazany na rysunku
- Anslutning (43) av förlängningen (42) till pluggen (16) i maskinens anslut.
- Podłączyć przewód zasilający do gniazda o minimalnym natężeniu 10A.



### WARNING:

- **Försäkra dig om att nätets elsystem är utrustat med en differentialströmbrytare (typ jordfelsbrytare).**
- Rulla ut elkabeln helt innan apparaten sätts in drift.
- **Använd förlängningssladd endast om den är i perfekt skick; försäkra dig om att sektionsfrånskiljaren är lämplig för apparatens effekt.**
- **Låt aldrig elkabeln gå över skarpa kanter och undvik att trycka ihop den.**

## 7.1.c - Förberedning av maskinen och val av cykel (Bild 6-9)

- Tryck på brytaren (34 Bild. 6).
- Haka av spaken (3 Bild. 9) och sänk ner den; golvtorken (11 Bild. 9) sänks ned.
- Tryck på pedalen (19 Bild 9), lossnar från kroken och lyft, borsten (10 Bild 1) sänker.



### ANMÄRKNING:

*Borsten har två arbetslägen;*

#### **Normalläge "A"**

*Placeras automatiskt när du släpper pedalen (19 Fig. 9) från den upphöjda positionen.*

#### **Position för att ta bort smuts "B"**

*Från "A" arbetar lyfta pedalen (19 Fig. 9) och haka fast den i hållaren "B1"; på borsten kommer att utöva ytterligare tryck på 5 kg.*

### Arbetscykel:

- Maskinen kan utföra 4 arbetscykler:

### Cykel endast torkning:

- För att endast utföra torkcykeln ska knappen (35) tryckas ned, och utsugningsanordningen sätter igång.

### Cykel endast borstning:

- Att bara göra cykeln av borstning trycka på omkopplaren (38) för att möjliggöra rotationen av borsten.  
Tryck på trycksensor för att starta rotationen av borstar.

### Cykel tvätt och borstning:

- Tryck på omkopplaren (38) för att starta rotationen av borsten.; tryck på omkopplaren (39) för att möjliggöra leverans av vatten.  
Tryck på trycksensor för att starta rotationen av borstar och vattentillförsel.

### Cykel tvätt, borstning och torkning:

- Tryck på omkopplaren (35) per avviare l'aspiratore, l'interruttore (38) pfor att starta rotationen av borsten och tryck på omkopplaren (39) för att möjliggöra leverans av vatten.  
Tryck på trycksensor för att starta rotationen av borstar och vattentillförsel.

## 7.1.d - Användning av maskinen (Bild 1)

- Efter start av motorn och valet av cykeln, börjar rengöringen genom att trycka maskinen med handtaget (1).



### ANMÄRKNING:

*Var uppmärksam på särskilt känsliga golv; använd inte maskinen när den är stoppad och borstrotation är på.*



### ANMÄRKNING:

*Korrekt rengöring och torkning av golv görs genom att trycka maskinen framåt; om du går bakåt maskinen inte kommer att utföra torkning; i denna fas, alltid lyfta torkar, för att undvika att skada bladen.*

- Reglera eventuellt vattenmängden vid tvätt med hjälp av kranen (4 Bild 1).

### 7.1.e - Justering av färdriktningen (Bild 10)

Om det upptäcks under reningen (borste rotation), att maskinen inte är i linje rak, utan snarare till höger eller till vänster är, kan riktningen anslutas till hjulet (44) justeras.

- Maskinen och rotationen av borsten början.  
Om maskinen tenderar att gå rätt, vredet (44) något till "S" tills riktningen är rakt;  
Om maskinen tenderar att gå till vänster vredet (44) något till "D" tills riktningen är rakt

### 7.1.f - Justeringshjälp dragkraft (Bild. 10)

Funktionen för handratten (45) är att öka / minska marktrycket för pensel, för att underlätta framdragen i maskinen.

- Genom att vrida på ratten (45) medurs minskar stödet dragkraft, ökar omvänt.

### 7.1.g - Slut på användning och avstängning (Bild 6-11)

- När rengöringen är slutförd ska du trycka på knapparna (39) och (38) för att stoppa vattentillförsel och borstens rotation innan maskinen stängs av.
- Lyft upp borsten genom att trycka på pedalen (19 Bild 11) fram till ändslaget och haka fast den i den avsedda hållaren.
- Fortsätt med det infogade dammsugare att suga all vätska som finns i golvet, sedan stänger av vakuemet genom att trycka på omkopplaren (35 Bild 6).
- Höj skrapan (11 Bild 11) genom att lyfta spaken (3 Bild 11).



#### WARNING:

Lyft alltid torkaren och slutstycket efter avslutad städverksamheten, eftersom detta undviker deformation av gummibladen och borsthåren.

- Tryck på brytaren (34 Fig. 6) på "0" för att stänga av maskinen.
- Dra ut stickkontakten ur vägguttaget.

### 7.1.h - Larm för maximal uppsamlingsvattennivå

Om det under användning av maskinen, är dammsugaren avstängd, betyder det att vätskenivån i uppsamlingsstanken har nått den maximala nivån.

Flytta maskinen till vattenavloppet och töm uppsamlingsbehållaren enligt vad som anges i avsnittet om detta.



#### ANMÄRKNING:

För en väl fungerande nivågivare, är den skyldig att ordentligt rengöra insidan av tanken (14 Bild14).

## 8.1 TÖMNING AV RETURVATTNET (Bild 12)

I slutet på tvättcykeln eller när behållaren (14) med returvattnet verkar vara full är det nödvändigt att tömma den genom att göra som följer:



#### ANMÄRKNING:

För bortskaffande av returvattnet följ de gällande lagarna i landet där maskinen används.

- Placera dig med maskinen i närheten av en golvbrunn.
- Dra ut slangen (12) ur hållaren.
- Ta bort proppen (46) från röret (12) och töm behållaren helt på vatten.



#### ANMÄRKNING:

Det går att reglera mängden vatten som flödar ut, genom att trycka på slangens ände (12).

- Skruva på locket (46) på röret (12) och sätt tillbaka den på sitt stöd.

## 9.1 UNDERHÅLL OCH RENGÖRING



### VARNING:

Alla underhållsåtgärder måste utföras med maskinen och töm tanken.

## ÅTGÄRDER SOM SKA UTFÖRAS VARJE DAG

### 9.1.a - Tömning och rengöring av behållaren med rent vatten (Bild 13)



### VARNING:

I slutet på tvättåtgärderna måste man tömma och göra rent behållaren (5) med rent vatten för att undvika avlagringar eller beläggningar.

Efter att ha tömt behållaren med returvatten töm även behållaren med rent vatten genom att göra som följer:

- Placera dig med maskinen på en golvbrunn.
- Ta bort röret (15) genom att fastställa krokar, stäng kranen (40), lägre slang för att dränera marken, öppna kranen (40) och tillåta att helt tömma vattnet.
- Rengör insidan av tanken genom att lämna utloppsslangen öppen och tillföra rent vatten från den övre öppningen.
- Vid slutet av rengöring lyfta röret (15), lämnar ventilen (40) öppen; fäster slangen till motsvarande lederna.
- För att helt tömma vattnet från tanken (5) lossa slangen (47) från snabbkopplingen (48) vrid sedan kopplingen nedåt lämnar helt tömma vattnet; eller ta bort filtret locket (49).

### 9.1.b - Rengöring av behållaren med returvatten (Bild 14)



### VARNING:

I slutet på rengöringsåtgärderna måste man göra rent behållaren med returvatten för att undvika avlagringar eller beläggningar, samt att bakterier, lukter eller mögel mångfaldigas.

- Töm returvattnet såsom anges i den tillhörande paragrafen genom att placera dig med maskinen på en golvbrunn.
- Ta bort locket (6).
- Lämna slangen (12) nedsänkt i tanken och med proppen borttagen, fyll på rinnande vatten inuti tanken med hjälp av en slang (14) och rengör den ända tills det kommer ut rent vatten från avloppsröret.
- Montera tillbaka allt genom att utföra samma procedur baklänges.

### 9.1.c - Rengöring av torkare (Bild 4)

För att utföra en korrekt rengöring av torkaren (11) måste man ta bort denna genom att göra som följer:

- Koppla bort röret (13) från torkaren (11).
- Lossa på rattarna (31) och ta bort torkaren (11).
- Tvätta torkaren och särskilt gummiskraporna (50), samt insugningsanslutningen (32) invändigt.



### ANMÄRKNING:

Om man under rengöringen märker att gummiskraporna (50) verkar förstörda eller slitna är det nödvändigt att byta ut dessa eller att vrida på dem.

- Montera tillbaka allt genom att utföra samma procedur baklänges.

## ÅTGÄRDER SOM SKA UTFÖRAS VID BEHOV

### 9.1.d - Rengöring av filter rent vatten (Bild 15)



#### **ANMÄRKNING:**

Innan du rengör filtret se till att den rent vattentanken är tom.

- Skruva bort och ta av locket (49).
- Ta bort filtret (17) och tvätta den i rinnande vatten.
- Byt ut filtret (17) i dess säte, sedan skruva på locket (49).

### 9.1.e - Byta ut borste (Bild 6-16)

Det är nödvändigt att byta ut borsten när samma inträffar slitna till 2 cm eller bör ersättas i enlighet med den typ av golv som skall tvättas; för utbyte, gör så här:

- Lyft upp borsten genom att trycka på pedalen enligt vad som anges i det relativa avsnittet.
- Slip en hand under gruppen kolhållaren (51 Bild 16); att frigöra borsten rotera den med ett kraftigt slag i rotationsriktningen.
- Byt torkare hooking en hållare handborste till flänsen (51 Bild 16).
- Sänk bladet genom att trycka på pedalen, som visas i det relevanta avsnittet.
- Tryck på knappen (34 Bild 6) till "I".
- Tryck på knappen (38 Bild 6) för att aktivera borsten rotation.
- Tryck på trycksensor (20) som är placerad på handtaget för att starta rotationen av borsten.
- Stäng av maskinen trycka på brytaren (34 fig. 6) på "0".

### 9.1.f - Byta ut gummiskrapa torkare (Bild 17)

När man märker att torkningen av golven verkar svår eller att det lämnas kvar vattenfläckar på golvet måste man kontrollera i vilket skick torkarens (50) gummiskrapor befinner sig:

- Ta bort torkarenheten (11) såsom anges i paragrafen "Rengöring torkare".
- Tryck på spärren (52) och öppna spaken (53).
- De två gummi hållare (54) och den yttre gummit (55) ta bort.
- Lossa de två vantskruvarna (56) och ta bort skruven (57) och den inre gummi (58) ta bort.



#### **ANMÄRKNING:**

När gummiskraporna (55) eller (58) är slitna på en sida kan man vända på de en gång.

- Byt ut eller vänd på gummiskraporna (55) eller (58) utan att byta plats på dem.
- Montera tillbaka allt genom att utföra samma procedur baklänges.



#### **ANMÄRKNING:**

Det är möjligt att använda två typer av gummiskrapor:

Gummiskrapor i paragummi för alla typer av golv och gummiskrapor i polyuretan för golv i mekaniska verkstäder som är nedsmutsade med olja.

### 9.1.g - Rengöring av filtret tank för vatten återvinning (Bild 18)

Ta av locket för att komma åt insidan av tanken för att vatten återhämtning.

- Lossa ratten (59) och ta bort filtret (60).
- Tvätta filtret (59) med rinnande vatten och montera den åtdragning av vredet (60).
- Om filtret (60) är särskilt smutsigt, kan du öppna den genom att bända med en skruvmejsel på tänderna i kopplingen (61).

### 9.1.h - Rengör sugfilter (Bild. 18)

- Lyft filtret med locket (62).
- Lossa skruven (63) och ta bort filtret (64).
- Tvätta filtret (64) i rinnande vatten och montera i omvänd.

### 9.1.i - Byta ut säkringar (Bild 8-19)



#### WARNING:

**Byt ut den brända säkringen med en annan med samma strömstyrka.**

- Dra ut kontakten (16 Bild 8) ur eluttaget (43 Bild 8).
- Ta bort locket (65 Bild 19) lossa skruvarna (66 Bild 19) för att komma åt säkringen.
- Ta bort täckbladet och byt säkring. Sätt tillbaka locket (65 Fig. 19).

### 9.1.l - Inställning torkare (Bild 20)

- Det är möjligt att justera positionen för bladet i höjd och justera incidensen av schabrarna på golvet.

#### Höjjustering (endast om det är nödvändigt)

- Höjden justeras vid tiden för byggandet av maskinen, sedan ändra det inte är absolut nödvändigt.
- Lossa skruven (67) och lyft eller sänk ratten (68) till dess att torkaren är i önskat läge, dra åt skruven (67).

#### Inställning av incidensen

- Sänk torkaren genom att vrida spaken.
- Starta dammsugaren och fortgå under ett par varv, sedan stänger av dammsugaren och stanna enheten.
- Kontrollera av incidensen av gummi (50) på golvet

**Bild A** = alltför krossad

**Bild B** = alltför upphöjda

**Bild C** = rätt läge

- För justering agera på ratten grå (69) att vrida den moturs av incidensen ökar, omvänt minskar.

**PROBLEM - ORSAKER - ÅTGÄRDER**

<b>PROBLEM</b>	<b>ORSAK</b>	<b>ÅTGÄRD</b>
Genom att trycka på brytaren (34), kommer maskinen inte att slå på.	Linje omkopplare i läge "0". Brytaren defekt. Nätsladd ansluten.	Linje switch knappen. Ersätt omkopplaren. Anslut kabeln.
Borsten roterar inte.	Kortfunktioner skadad. Borstmotorn skadad. Brytaren defekt. Startknapp för borstens rotation har inte tryckts ned.	Ersätt. Ersätt. Ersätt omkopplaren. Tryck på knappen.
Sugapparaten fungerar inte.	Kortfunktioner skadad. Sug motor skadad. Brytaren defekt. Utsugningsanordningens startknapp har inte tryckts ned. Uppsamlingsstanken är full.	Ersätt. Ersätt. Ersätt omkopplaren. Tryck på knappen. Töm, spola och rengöra tanken.
Maskinen torkar inte på ett korrekt sätt utan lämnar vattenfläckar på golvet.	Sugapparaten är avstängd Sugröret är igentäppt. Smutsig torkare. Returbehållaren är full. Brytaren defekt. Filtrera efter smutsigt vatten igensatt. Torkarens gummiskrapor är slitna.	Starta sugapparaten Kontrollera och rengör eventuellt sugröret som kopplar torkaren till returbehållaren. Rengör torkar. Töm returbehållaren. Ersätt omkopplaren. Rengör filtret. Vänd på eller byt ut torkarens gummiskrapor.



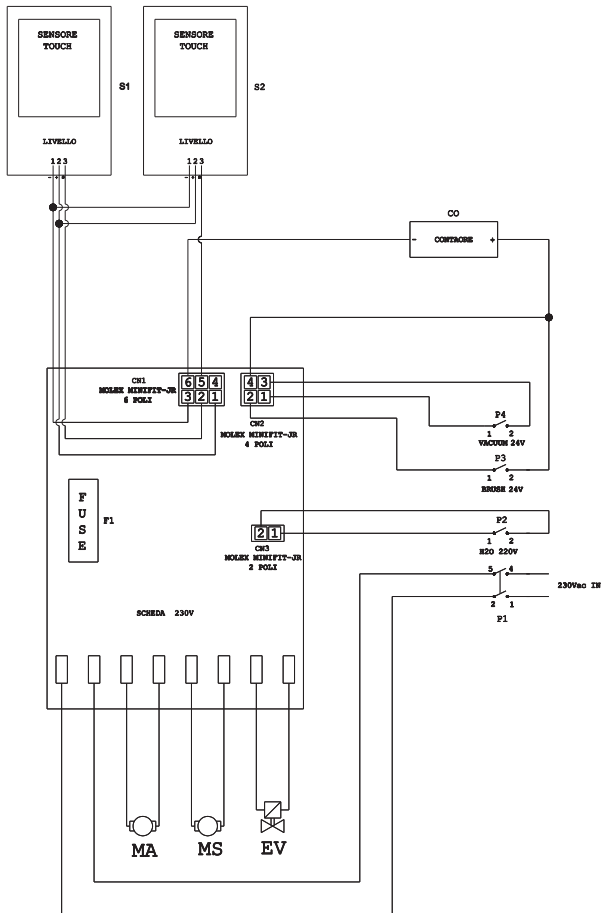
PROBLEM	ORSAK	ÅTGÄRD
Det kommer inte ut vatten.	Tom behållare. Knappen för aktivering av magnetventilen har inte tryckts ned. Brytaren defekt. Stängd kran. Igentäppt filter. Magnetventilen fungerar inte.	Fyll på behållaren. Tryck på knappen. Ersätt omkopplaren. Öppna kranen Rengör filtret. Ring servicentret.
Otillräcklig rengöring av golvet.	Olämplig borste eller olämpligt rengöringsmedel.	Använd borstar eller rengöringsmedel som är lämpliga för typen av golv eller typen av smuts som ska tas bort.
Borsten roterar inte. Sugapparaten fungerar inte. Det kommer inte ut vatten.	Defekt sensor.	Ersätt.

## 10.1 GARANTI

Under garantitiden alla defekta delar ska repareras eller bytas ut kostnadsfritt. Alla delar som påverkas av manipulering eller missbruk kommer att uteslutas från garantin. För att garantiförfarandet kontakta din återförsäljare eller en relevant servicecenter genom att presentera giltiga inköpshandlingar.

# KOPPLINGSSCHEMA

## ROUND 45 E 55 TOUCH

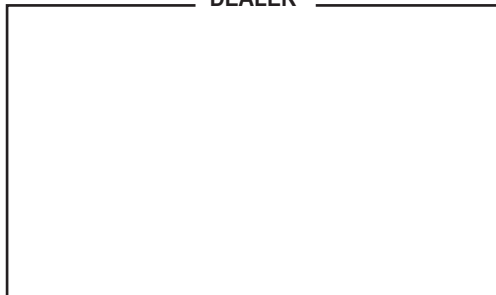


CO ..... Timräknare  
 CN 1 ..... 6-stiftskontakt ombord sensorer  
 CN 2 ..... 4-stiftskontakt kretskort  
 CN 3 ..... 2-polig kontakt adapter EV brytare  
 F1 ..... Säkring  
 MA ..... Sugmotor  
 MS ..... Borstemotor  
 EV ..... Magnetventil  
 P1 ..... Bipolär brytaren 230V  
 P2 ..... omkopplaren EV  
 P3 ..... Borste omkopplaren

P4 ..... Sugs omkopplaren  
 S1 ..... Tryck Sensor för återvinning nivå  
 S2 ..... Magnetisk sensor



DEALER



Cod. 49.0256.00 - 3<sup>a</sup> ed. - 05/2022

## GHIBLI & WIRBEL S.p.A.

Registered office:

Via Enrico Fermi, 43 - 37136 Verona (VR) - Italy

Headquarters:

Via Circonvallazione, 5 - 27020 Dorno (PV) - Italy

P. +39.0382.848811 - F. +39.0382.84668 - M. [info@ghibliwirbel.com](mailto:info@ghibliwirbel.com)

[www.ghibliwirbel.com](http://www.ghibliwirbel.com)

**100% MADE IN ITALY**



ISO 9001

