

FR30
SM45 **TOUCH**

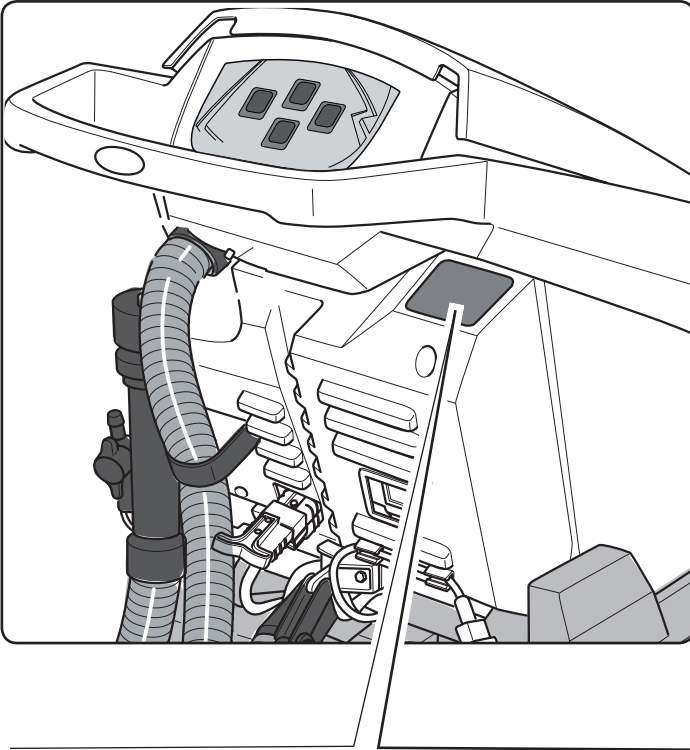


RAPID30
SM45 **TOUCH**

IT **Usò e Manutenzione**

CE

49.0265.00
ed. 10-2018




1 — [Label for a blank rectangular area]

2 — [Label for the technical specifications section]

CE

MAX 2%



Scrubber Dryer Mod: 8

Battery mode: V - W Art.: 7

Charging mode: ... - ... V ~ ... / ... Hz ...W

Nr. 3 IP: ... GVW: Kg 5

MADE IN ITALY Year: 6 4

	1	2	3	4	5	6	7	8
IT	Produttore	Caratteristiche elettriche	N° Matricola	Grado di protezione	Peso in ordine di marcia	Anno di costruzione	Codice articolo	Modello
EN	Manufacturer	Electrical characteristics	Serial N°	Degree of protection	Weight in running order	Year of manufacture	Item code	Model
FR	Producteur	Caractéristiques électriques	N° Matricule	Degré de protection	Poids en ordre de marche	Année de construction	Référence de l'article	Modèle
DE	Hersteller	Elektrische Eigenschaften	Matr.Nr.	Schutzgrad	Gewicht bei Betrieb	Baujahr	Artikelnummer	Modell
ES	Fabricante	Características eléctricas	N° Matricola	Grado de protección	Peso en orden de marcha	Año de fabricación	Código del artículo	Modelo
PT	Produtor	Características eléctricas	Número de série	Grau de protecção	Peso em ordem de marcha	Ano de construção	Código do artigo	Modelo
NL	Productent	Elektrische eigenschappen	Serienummer	Beschermingsgraad	Gewicht in fijkare toestand	Boujaar	Artikelcode	Model
CS	Виробец	Elektrické údaje	Виробні №	Úroveň ochrany	Hmotnost provozním stavu	Rok výroby	Kód položky	Model
RU	Изготовитель	Электрические характеристики	Заводской №	Степень защиты	Эксплуатационный вес	Год выпуска	Код изделия	Модель
AR	المصنع	المواصفات الكهربائية	الرقم التسلسلي	درجة الحماية	الوزن في وضعية التشغيل	سنة الصنع	رمز المنتج	النموذج



Italiano.....ITALIANO - 1
(Istruzioni originali)

*Gentile cliente,
La ringraziamo per aver scelto un nostro prodotto per la pulizia dei suoi ambienti.*

La lavasciuga pavimenti da lei acquistata è stata progettata per soddisfare l'utilizzatore in termini di semplicità di utilizzo e affidabilità nel tempo.


Noi siamo coscienti che un buon prodotto per restare tale, nel tempo, necessita di continui aggiornamenti mirati a soddisfare le aspettative di chi, quotidianamente, ne fa uso.

In tal senso, noi ci auguriamo di avere in lei non solo un cliente soddisfatto ma anche un partner che non esita a trasmetterci opinioni e idee derivanti dalla personale quotidiana esperienza.

Indice

Dati tecnici	IT-3
1.1 Introduzione	IT-5
2.1 Conoscenza della macchina	IT-5
3.1 Disimballo	IT-5
3.1.a Dotazione macchina	IT-5
4.1 Passemblaggio componenti	IT-5
4.1.a Montaggio del tergitore	IT-5
4.1.b Montaggio spazzola	IT-5
4.1.c Installazione e collegamento batterie	IT-6
5.1 Carica della batteria	IT-6
5.1.a Carica della batteria tramite caricabatterie di bordo (se presente)	IT-6
5.1.b Carica della batteria tramite caricabatterie esterno	IT-7
6.1 Pannello di controllo e comando	IT-7
6.2 Esempio ciclo di lavoro	IT-8
7.1 Riempimento serbatoio	IT-8
8.1 Funzionamento	IT-8
8.1.a Controlli prima dell'uso	IT-8
8.1.b Preparazione macchina e scelta ciclo	IT-8
8.1.c Uso della macchina	IT-9
8.1.d Fine uso e spegnimento	IT-9
8.1.e Allarme massimo livello acqua di recupero	IT-9
9.1 Scarico acqua di recupero	IT-10
10.1 Manutenzione e pulizia	IT-10
10.1.a Svuotamento e pulizia serbatoio acqua pulita	IT-10
10.1.b Pulizia serbatoio acqua di recupero	IT-10
10.1.c Pulizia tergitore	IT-11
10.1.d Pulizia filtro acqua pulita	IT-11
10.1.e Sostituzione spazzola	IT-11
10.1.f Sostituzione gomme tergitore	IT-11
10.1.g Pulizia filtro serbatoio acqua di recupero	IT-12
10.1.h Sostituzione fusibili	IT-12
10.1.i Regolazione tergitore	IT-12
10.1.l Configurazione caricabatterie	IT-13
Problemi - Cause - Rimedi	IT-14
11.1 Garanzia	IT-15
Schemi elettrici	IT-16
Touch basic	IT-16

Dati tecnici

Tipo di guida	Operatore a terra
Caratteristiche	
Alimentazione	Batteria
Tensione di alimentazione	Vedi targhetta dati tecnici
Potenza installata	600 W
Avanzamento	Manuale
Larghezza pista lavaggio *	430 mm
Larghezza di aspirazione	650 mm
Resa oraria teorica	1720 m ² /h
Spazzole / Pad	
Diametro / Numero	430mm/17"x1
Potenza motore / numero	200 Wx1
Velocità motore	120 giri/min.
Pressione specifica	17,4 gr/cm ²
Peso testata	18 kg
Aspirazione	
Potenza motore	400 W
Depressione	1189 mmH ₂ O
Portata d'aria	28 l / sec
Rumorosità	Max. 64 dB (A) 
Trazione	
Potenza motore	---
Serbatoio	
Riciclo	No
Capacità soluzione	30 l
Capacità recupero	33 l
Dimensioni (lxwxh) senza tergiture	1210 x 560 x 1020 mm
Vibrazioni ISO 5349 m/sec²	< 2,5
Peso	
Peso a vuoto	66 Kg
Peso con batterie 50 Ah / 76 Ah	104 Kg / 121 Kg
Peso ordine marcia GVW 50 Ah / 76 Ah	134 Kg / 151 Kg

* La pista di lavaggio si intende con macchina in funzione e spazzola schiacciata.

Accessori	
Spazzola PPL ø 0,7	40.0002.00 POLY 0,7
Gomma tergitore anteriore	39.0129.00
Gomma tergitore posteriore	39.0130.00
Accessori a richiesta	
Spazzola PPL strong ø 0,9	40.0102.00 POLY 0,9
Spazzola tynex ø 1,2 grit 80	40.0202.00
Trascinatore	40.1007.00
Gomma tergitore anteriore antiolio	39.0131.00
Gomma tergitore posteriore antiolio	39.0132.00

1.1 INTRODUZIONE



PERICOLO:

Prima di utilizzare la macchina leggere attentamente il libretto “**AVVERTENZE DI SICUREZZA PER LAVASCIUGA PAVIMENTI**” allegato al presente.

2.1 CONOSCENZA DELLA MACCHINA (Fig. 1)

- 1) Maniglione di guida.
- 2) Cruscotto comandi.
- 3) Leva azionamento tergipavimento.
- 4) Rubinetto erogazione acqua.
- 5) Serbatoio soluzione.
- 6) Coperchio serbatoio.
- 7) Apertura carico acqua pulita.
- 8) Ruote.
- 9) Testata spazzola.
- 10) Spazzola.
- 11) Tergipavimento.
- 12) Tubo scarico acqua di recupero.
- 13) Tubo aspirazione acqua tergipavimento.
- 14) Serbatoio acqua di recupero.
- 15) Tubo di livello / scarico acqua pulita.
- 16) Caricabatterie (optional).
- 17) Filtro acqua pulita.
- 18) Ruote pivotanti.
- 19) Pedale salita / discesa spazzola.
- 20) Sensore touch avviamento trazione e rotazione spazzole.

3.1 DISIMBALLO (Figg. 1-2)

Una volta rimosso l'imballo come indicato nelle istruzioni riportate sull'imballo stesso, controllare l'integrità della macchina e di tutti i componenti in dotazione.

Se si riscontrano danni evidenti contattare il concessionario di zona e il trasportatore entro 3 giorni dal ricevimento.

- Rimuovere la busta (21) contenente gli accessori.
- Tagliare la reggia (22).
- Rimuovere i blocchi (23) e (24) in legno.
- Sollevare la flangia spazzola (9) premendo sul pedale (19) (vedi relativo paragrafo).

- Sollevare il supporto tergitore (25) sollevando la maniglia (3 Fig. 1) (vedi relativo paragrafo).
- Posizionare uno scivolo e scaricare la macchina dal bancale.

3.1.a - Dotazione macchina (Fig. 3)

Gli accessori in dotazione sono i seguenti:

- 10) Spazzola.
- 11) Tergitore.
- 26) Tubo flessibile carico acqua.
- 27) Manuale d'uso e manutenzione della macchina.
- 28) Manuale istruzioni caricabatterie (se presente).
- 29) Cavo di alimentazione caricabatteria (se presente).
- 30) Filtro per bocca serbatoio acqua pulita.

4.1 ASSEMBLAGGIO COMPONENTI

4.1.a - Montaggio del tergitore (Fig. 4)

- Allentare i due volantini (32) presenti sul tergitore (11).
- Montare il tergitore (11) sul supporto (25) serrando i due volantini (32).
- Collegare il tubo (13) al raccordo (33) del tergitore.



NOTA:

Effettuare le precedenti operazioni con il supporto tergitore abbassato.

4.1.b - Montaggio spazzola (Fig. 5)



PERICOLO:

Operazione da effettuarsi in due persone!

- Sollevare leggermente la testata (9) e rimuovere la protezione in polistirolo (34).
- Montare la spazzola come descritto nel paragrafo “sostituzione spazzola”.

4.1.c - Installazione e collegamento batterie (Fig. 6)



AVVERTENZA:

CONTROLLARE CHE IL SERBATOIO DI RECUPERO E IL SERBATOIO ACQUA PULITA SIANO VUOTI.

- Scollegare la spina (35).
- Premere il pulsante (36) e sollevare il serbatoio (14) fino al completo ribaltamento.
- Posizionare le batterie (37) come indicato in figura e collegarle come indicato nello schema di Fig. 6 utilizzando i cavi in dotazione.
- Avvitare i morsetti (38) utilizzando una chiave isolata.
- Abbassare il serbatoio (14) fino a sentire il "Click" di aggancio.
- Collegare la spina (35) alla relativa presa (39).



NOTA:

La connessione delle batterie deve essere eseguita da personale specializzato.

5.1 CARICA DELLA BATTERIA



PERICOLO:

Effettuare la carica delle batterie in locali ben areati e conformi alle norme vigenti nel paese di utilizzo.

Per le informazioni relative alla sicurezza attenersi a quanto descritto nel capitolo 1 del presente manuale.



AVVERTENZA:

Per le informazioni e le avvertenze relative alla batteria e al caricabatteria di bordo (se presente) attenersi a quanto indicato nel manuale del caricabatteria allegato al presente.



AVVERTENZA:

La macchina esce dalla fabbrica tarata per il funzionamento con batterie a gel. Se si dovessero installare delle batterie di altro tipo, vedere paragrafo "Impostazione parametri".

E' vietato utilizzare la macchina con batterie a gel con taratura per batterie ad acido o altro.



NOTA:

Per la ricarica completa delle batterie sono necessarie 10 ore. Evitare ricariche parziali.

5.1.a - Carica della batteria tramite caricabatterie di bordo (se presente) (Fig. 7)

- Portarsi con la macchina nei pressi di una presa di corrente elettrica di rete.



AVVERTENZA:

È importante collegare prima il cavo (41) alla presa (42), poi collegare il cavo (41) alla presa di corrente.

- Prelevare dall'apposita sede il cavo (41) e collegarlo alla presa (42) presente nella macchina, quindi collegare l'altra estremità alla presa di corrente di rete.
- Verificare che il led verde (43) lampeggi 2 volte e successivamente passi dal colore "Verde" al colore "Rosso" illuminato fisso.



AVVERTENZA:

Controllare che la tensione di rete sia compatibile con la tensione di funzionamento del caricabatteria (230 Vac per mercato Europeo; 115 Vac per mercato Americano; 50/60 Hz).

- Lasciare in carica le batterie fino all'illuminazione del led (43) "Verde", quindi staccare il cavo (41) di alimentazione e riporlo.

5.1.b - Carica della batteria tramite caricabatterie esterno (Fig. 8)





AVVERTENZA:

È importante collegare prima la spina (35) alla presa (44) del caricabatterie poi collegare il caricabatterie alla presa di rete, altrimenti le batterie non si ricaricano.

- Portarsi con la macchina nei pressi della stazione di carica delle batterie.
- Staccare la spina (35) delle batterie dalla presa (39) dell'impianto.
- Collegare la spina (35) delle batterie alla presa (44) del caricabatterie esterno.
- Alla fine della ricarica delle batterie ricollegare la spina (35) delle batterie alla presa (39) dell'impianto.

6.1 PANNELLO DI CONTROLLO E COMANDO (Fig. 9)

20) Sensore avviamento rotazione spazzola


Agendo sul sensore (20) con l'interruttore (45) “” e l'interruttore (52) “” inseriti avvia la rotazione della spazzola e l'erogazione dell'acqua.


45) Interruttore generale “”

Premendo il l'interruttore su “I” si inserisce tensione ai circuiti abilitando i comandi e i relativi Interruttori.
Per togliere tensione ai circuiti ripremere l'interruttore.

46) Interruttore avviamento aspiratore



Il funzionamento dell'interruttore è abilitato dall'interruttore (45) “” in posizione “I”.

Premere l'interruttore (46) “”, si avvia il funzionamento dell'aspiratore.

Per spegnere l'aspiratore, premere l'interruttore (46), la turbina continuerà a funzionare per alcuni secondi in modo da aspirare il liquido presente sul pavimento, dopo di che si spegnerà automaticamente.

47) Interruttore abilitazione spazzola/elettrovalvola

Premere l'interruttore (47), si abilita la rotazione della spazzola e l'apertura dell'elettrovalvola; il funzionamento delle stesse è comandato dal sensore (20). Per fermare l'erogazione dell'acqua chiudere il rubinetto (4).

4) Rubinetto regolazione quantità acqua

Ruotare il rubinetto (4) in senso antiorario per aumentare la quantità di soluzione, viceversa per diminuirlo.

48) Indicatore stato di scarica della batteria

Si illumina quando l'interruttore (45) è premuto indicando lo stato di carica della batteria.

- Quando è illuminato il led (49) indica che lo stato di carica della batteria è massimo.
- Quando è illuminato il led (50) indica che lo stato di carica della batteria è circa a metà.
- Quando è illuminato il led (51) (led rosso) indica che lo stato di carica della batteria è minimo.

Con batteria scarica (led rosso (51) illuminato) la macchina si spegne o non si avvia; occorre ricaricare la batteria.

6.2 ESEMPIO CICLO DI LAVORO (Fig. 9)

Impostazione di un ciclo di lavaggio con spazzola e asciugatura.

- Premere l'interruttore (47) per abilitare la rotazione della spazzola e l'erogazione dell'acqua
- Premere l'interruttore (46) si avvia l'aspiratore.

7.1 RIEMPIMENTO SERBATOIO (Fig. 11)



AVVERTENZA:

Introdurre nel serbatoio solo acqua pulita di rete con temperatura non superiore a 50°C.

- Prelevare il tubo (26) in dotazione, collegare l'estremità (31) a un rubinetto e l'estremità (52) inserirla nel serbatoio (5).
- Controllare che il rubinetto (53) sia aperto.
- Aprire il rubinetto e riempire il serbatoio (5).
- Il livello dell'acqua contenuta nel serbatoio è visualizzato sul tubo trasparente (15).
- Versare nel serbatoio il liquido detergente.



NOTA:

Utilizzare solo detersivi non schiumosi, per la quantità attenersi alle istruzioni del produttore del detergente e al tipo di sporco.



PERICOLO:

In caso di contatto del detergente con occhi e pelle o in caso di ingerimento fare riferimento alla scheda di sicurezza e di impiego del produttore del detergente.

8.1 FUNZIONAMENTO (Fig. 1)

8.1.a - Controlli prima dell'uso

- Controllare che il tubo (12) di scarico del serbatoio di recupero sia correttamente

agganciato e correttamente tappato.

- Controllare che il raccordo (54) posto sul tergilavaggio (11) non sia ostruito e che il tubo sia correttamente collegato.
- Controllare che il tubo (15) di scarico acqua pulita sia correttamente agganciato agli appositi supporti e che il rubinetto (53) sia aperto.
- Premere l'interruttore (45) e controllare lo stato di carica delle batterie sull'indicatore di scarica (48).

8.1.b - Preparazione macchina e scelta ciclo (Fig. 9-12)

- Premere l'interruttore (45 Fig.9) in posizione "I".
- Sganciare la leva (3 Fig. 12) ed abbassarla; il tergilavaggio (11 Fig. 12) scende.
- Premere il pedale (19 Fig. 12), sganciarlo dall'apposito aggancio e sollevarlo, la spazzola (10 Fig. 12) si abbassa.

Ciclo di lavoro:

- La macchina ha la possibilità di effettuare 4 cicli di lavoro:

Ciclo solo asciugatura:

- Per effettuare solo il ciclo di asciugatura premere l'interruttore (46 Fig. 9), si avvia l'aspiratore.

Ciclo solo spazzolatura:

- Per effettuare solo il ciclo di spazzolatura premere l'interruttore (47 Fig. 9) per abilitare la rotazione della spazzola. Premere il comando posizionato sul maniglione per avviare la rotazione della spazzola.

Ciclo lavaggio, spazzolatura:

- Premere l'interruttore (47 Fig. 9) per abilitare la rotazione della spazzola. Premere il comando posizionato sul maniglione per avviare la rotazione della spazzola.

Ciclo di lavaggio, spazzolatura, asciugatura:

- Premere l'interruttore (46 Fig. 9) per avviare l'aspiratore, il pulsante (47 Fig. 9) per abilitare la rotazione della spazzola e l'erogazione dell'acqua.
Premere il comando posto sul maniglione per avviare la rotazione della spazzola e l'erogazione dell'acqua.

8.1.c - Uso della macchina (Fig. 1)

- Dopo aver avviato la macchina e scelto il tipo di ciclo, iniziare le operazioni di pulizia spingendo la macchina tramite il maniglione (1 Fig. 1) e agendo sul sensore (20 Fig. 1).



NOTA:

Fare attenzione ai pavimenti particolarmente delicati; non utilizzare la macchina ferma con la rotazione della spazzola inserita. È possibile, per macchie particolarmente sporche regolare la velocità di trazione su "0" in modo che la spazzola ruoti sempre nella stessa posizione senza sforzare il motore trazione.



NOTA:

La corretta pulizia e asciugatura del pavimento si effettua procedendo con la macchina in avanti, procedendo in retromarcia la macchina non asciuga; in questa fase sollevare sempre il tergipavimento per evitare danni alle racle.

- Eventualmente regolare la quantità di acqua di lavaggio tramite il rubinetto (4 Fig. 1).
- Controllare lo stato di carica delle batterie tramite l'indicatore di scarica (48 Fig. 9).

8.1.d - Fine uso e spegnimento (Fig. 9-13)

- Alla fine delle operazioni di pulizia prima di spegnere la macchina fermare l'erogazione dell'acqua e la rotazione della spazzola agendo sull'interruttore (47 Fig. 9).

- Sollevare la spazzola premendo il pedale (19 Fig. 13) fino a finecorsa aggancian-dolo nell'apposito incastro.
- Proseguire con l'aspiratore inserito per aspirare tutto il liquido presente nel pavimento, quindi spegnere l'aspiratore premendo l'interruttore (46 Fig. 9).
- Sollevare il tergipavimento (11 Fig. 13) sollevando la leva (3 Fig. 13).



AVVERTENZA:

Sollevare sempre il tergipavimento e la testata alla fine dei lavori di pulizia in quanto si evita la deformazione delle racle in gomma e delle setole.

- Premere l'interruttore (45 Fig. 9) per spegnere la macchina.



AVVERTENZA:

Se la macchina non verrà utilizzata per qualche giorno, si consiglia di scollegare la spina (35 Fig. 7-8) dalla relativa presa.

8.1.e - Allarme massimo livello acqua di recupero (Fig. 14)

Se durante l'uso della macchina l'aspiratore si spegne vuol dire che il livello del liquido presente nel serbatoio di recupero ha raggiunto il livello massimo.
Recarsi presso la stazione di scarico acqua e scaricare il serbatoio di recupero come indicato nel relativo paragrafo.



NOTA:

Per il corretto funzionamento dei sensori di livello è necessaria una accurata pulizia dell'interno del serbatoio (14 Fig. 14).

9.1 SCARICO ACQUA DI RECUPERO (Fig. 15)

Alla fine del ciclo di lavaggio oppure quando il serbatoio (14) dell'acqua di recupero risulta pieno è necessario svuotarlo agendo come segue:



NOTA:

Per lo smaltimento dell'acqua di recupero attenersi alle norme vigenti nel paese di utilizzo della macchina.

- Posizionarsi con la macchina vicino a una piletta di scarico.
- Staccare il tubo (12) dal supporto.
- Togliere il tappo (56) dal tubo (12) e scaricare completamente l'acqua contenuta nel serbatoio.



NOTA:

E' possibile modulare la quantità di acqua che fuoriesce premendo la parte finale del tubo (12).

- Reinscrivere il tappo (56) sul tubo (12) e riposizionarlo sul relativo supporto.

10.1 MANUTENZIONE E PULIZIA



AVVERTENZA:

Tutte le operazioni di manutenzione devono essere effettuate con macchina spenta e serbatoio vuoti.

OPERAZIONI DA EFFETTUARSI OGNI GIORNO

10.1.a - Svuotamento e pulizia serbatoio acqua pulita (Fig. 16)



AVVERTENZA:

Alla fine delle operazioni di lavaggio è obbligatorio scaricare e pulire il serbatoio (5) dell'acqua pulita per evitare depositi o incrostazioni.

Dopo aver scaricato il serbatoio dell'acqua di recupero scaricare il serbatoio dell'acqua pulita agendo come segue:

- Posizionarsi con la macchina su una piletta di scarico.
- Staccare il tubo (15) dagli appositi agganci, chiudere il rubinetto (53), abbassare il tubo a terra sulla piletta di scarico, aprire il rubinetto (53) e lasciare scaricare completamente l'acqua.
- Lavare l'interno del serbatoio lasciando il tubo di scarico aperto e introducendo acqua pulita dall'apertura superiore.
- Alla fine della pulizia sollevare il tubo (15), lasciando il rubinetto (53) aperto; agganciare il tubo negli appositi incastri.
- Per scaricare completamente l'acqua dal serbatoio (5) staccare il tubo (57) dal raccordo rapido (58) quindi ruotare il raccordo verso il basso lasciando scaricare completamente l'acqua; oppure rimuovere il coperchio filtro (59).

10.1.b - Pulizia serbatoio acqua di recupero (Fig. 17)



AVVERTENZA:

Alla fine delle operazioni di lavaggio è obbligatorio pulire il serbatoio dell'acqua di recupero per evitare depositi o incrostazioni ed il proliferare di batteri, odori, muffe.

- Scaricare l'acqua di recupero come indicato nel relativo paragrafo posizionandosi con la macchina su una piletta di scarico.
- Rimuovere il coperchio (6).
- Lasciando il tubo (12) abbassato e il tappo rimosso, tramite un tubo versare acqua corrente all'interno del serbatoio (14), pulendolo fino a che dal tubo di scarico fuoriesca acqua pulita.
- Rimontare il tutto procedendo in senso inverso.

10.1.c - Pulizia tergitore (Fig. 4)

Per effettuare una corretta pulizia del tergitore (11) è necessario rimuoverlo agendo come segue:

- Staccare il tubo (13) dal tergitore (11).
- Allentare i pomelli (32) e rimuovere il tergitore (11).
- Lavare il tergitore e in particolar modo le gomme (60) e l'interno del raccordo di aspirazione (33).



NOTA:

Se durante il lavaggio si nota che le gomme (60) si presentano rovinata o usurate è necessario sostituirle o girarle.

- Rimontare il tutto procedendo in senso inverso.

OPERAZIONI DA EFFETTUARSI SECONDO NECESSITÀ

10.1.d - Pulizia filtro acqua pulita (Fig. 18)



NOTA:

Prima di effettuare la pulizia del filtro accerarsi che il serbatoio dell'acqua pulita sia vuoto.

- Svitare e togliere il coperchio (59).
- Rimuovere il filtro (17) e lavarlo in acqua corrente.
- Rimontare il filtro (17) nell'apposita sede, quindi avvitare il coperchio (59).

10.1.e - Sostituzione spazzola (Fig. 19)

Si rende necessaria la sostituzione della spazzola quando la stessa si presenta usurata di 2 cm oppure va sostituita in funzione al tipo di pavimento da lavare; per la sostituzione, agire come segue:

- Sollevare la spazzola agendo sul pedale come indicato nel relativo paragrafo.
- Infilare una mano sotto il gruppo portaspazzola (9); per sganciare la spazzola ruotarla con un colpo secco nel senso di rotazione.
- Sostituire la spazzola agganciandola a mano alla flangia portaspazzola (9).
- Abbassare la flangia portaspazzola (9) agendo sul pedale come indicato nel relativo paragrafo.
- Premere l'interruttore (45 Fig. 9) per abilitare i comandi.
- Premere l'interruttore (47 Fig. 9) per abilitare la rotazione della spazzola.
- Agire sul sensore (20) posizionato sul maniglione per avviare la rotazione della spazzola.

10.1.f - Sostituzione gomme tergitore (Fig. 20)

Quando si nota che l'asciugatura del pavimento risulta difficoltosa o che nel pavimento rimangono alcune tracce di acqua è necessario controllare lo stato di usura delle gomme del tergitore (60):

- Rimuovere il gruppo tergitore (11) come indicato nel paragrafo "Pulizia tergitore".
- Premere il fermo (67) ed aprire la maniglia a ripresa (68).
- Rimuovere le due barrette di fermo gomma (69) e rimuovere la gomma esterna (70).
- Allentare i due tenditori (71) e rimuovere la barra di fermo (72) e la gomma interna (73).

**NOTA:**

Quando le gomme (70) o (73) sono usurate da un lato, per una volta, possono essere capovolte.

- Sostituire o capovolgere le gomme (70) o (73) senza invertirle.
- Rimontare il tutto procedendo in senso inverso.

**NOTA:**

È possibile avere due tipi di gomme: Gomme in para per tutti i tipi di pavimento e gomme in poliuretano per pavimenti di officine meccaniche, sporchi di olio.

10.1.g - Pulizia filtro serbatoio acqua di recupero (Fig. 21)

Rimuovere il coperchio superiore per accedere all'interno del serbatoio acqua di recupero.

- Allentare il pomello (75) e rimuovere il filtro (76).
- Lavare il filtro (76) con acqua corrente e rimontarlo in macchina serrando il pomello (75).

10.1.h - Sostituzione fusibili (Figg. 6-22)

**AVVERTENZA:**

Sostituire il fusibile bruciato con uno di pari amperaggio.

- Staccare la spina (35) dalla presa (39).
- Togliere il coperchio (61) svitando le viti (62).
- Svitare le due viti e rimuovere il carter coprischeda (77).

Fusibile (74) - 50A

Protezione scheda elettronica.

- Rimontare il carter (77) copertura scheda.
- Rimontare il coperchio (61).

Fusibile (63) - 75A

Fusibile batteria.

- Per la sostituzione del fusibile posto sul polo positivo della batteria procedere nel seguente modo:

**AVVERTENZA:**

Controllare che il serbatoio di recupero sia vuoto.

- Scollegare la spina (35).
- Premere il pulsante (36 Fig. 6) e sollevare il serbatoio (14) fino al completo ribaltamento, quindi sostituire il fusibile (63 Fig. 6).

10.1.i - Regolazione tergitore (Fig. 23)

- È possibile regolare la posizione del tergitore in altezza e regolare l'incidenza delle racle sul pavimento.

Regolazione in altezza

- Abbassare il tergitore agendo sull'apposita leva.
- Allentare la vite (55) e alzare o abbassare la ruota (55a) fino a posizionare il tergitore nella posizione voluta, quindi avvitare la vite (55).

Qual'ora si volesse ripristinare la posizione originale (di fabbrica della rotella, agire nel seguente modo:

- Allentare completamente la vite della rotellina in modo che possa scorrere liberamente nell'asola.
- A tergitore abbassato regolare l'incidenza a 0 gradi in modo che i flap siano perpendicolari al pavimento e non schiacciati.
- Posizionare uno spessore di circa 3mm (es. due monete da 10 centesimi) sotto la rotella e serrare forte la vite di bloccaggio.

Regolazione incidenza

- Abbassare il tergitoro agendo sull'apposita leva.
- Avviare l'aspiratore e procedere per qualche metro, quindi spegnere l'aspiratore e fermare la macchina.
- Controllare l'incidenza delle gomme (60) sul pavimento
Fig. A = troppo schiacciata
Fig. B = troppo sollevata
Fig. C = posizione corretta
- Per la regolazione agire sul pomello grigio (64) ruotandolo in senso antiorario l'incidenza aumenta, viceversa diminuisce.

10.1.1 - Configurazione caricabatterie (Fig. 24)



AVVERTENZA:

La macchina esce dalla produzione con una configurazione standard per il funzionamento con batterie a gel tipo "Sonnen-schein".



AVVERTENZA:

Scollegare la spina batteria dalla presa.

- Rimuovere il carter (61 Fig. 22) svitando le viti (62 Fig. 22).

Configurazione standard con batterie a gel tipo Sonnenschein

- Togliere il tappino (66) posto sotto il caricabatterie (16).
- Agire sugli switch (SW1) e (SW2) posizionandoli come indicato in figura "A".

E' possibile modificare la configurazione agendo come segue:

Configurazione per batterie ad acido

- Togliere il tappino (66) posto sotto il caricabatterie (16).
- Agire sugli switch (SW1) e (SW2) posizionandoli come indicato in figura "B".

PROBLEMI - CAUSE - RIMEDI

PROBLEMA	CAUSA	RIMEDIO
Premendo l'interruttore (45) "⏻" la macchina non funziona.	Batteria scarica. Fusibile generale bruciato. Spina batterie ancora posizionata su presa caricabatterie.	Controllare lo stato di carica della batteria. Sostituire il fusibile generale da 50A oppure 75A. Posizionare la spina nel modo corretto.
Spazzola non ruota.	Scheda funzioni danneggiata. Sensore touch sul maniglione guasto. Motore spazzola danneggiato. Interruttore spazzola non premuto o guasto	Sostituire. Sostituire. Sostituire. Premere il relativo interruttore o sostituire.
Aspiratore non funziona.	Scheda funzioni danneggiata. Scheda display danneggiata. Motore aspirazione danneggiato. Interruttore aspiratore non premuto o guasto Serbatoio di recupero pieno.	Sostituire. Sostituire. Sostituire. Premere l'interruttore o sostituire. Svuotare, lavare e pulire il serbatoio.

PROBLEMA	CAUSA	RIMEDIO
La macchina non asciuga bene lasciando tracce di acqua nel pavimento.	Aspiratore spento	Avviare l'aspiratore
	Tubo di aspirazione intasato.	Controllare e eventualmente pulire il tubo di aspirazione che collega il tergitore al serbatoio di recupero.
	Tergitore sporco.	Pulire il tergitore.
	Serbatoio di recupero pieno.	Svuotare il serbatoio di recupero.
	Filtro acqua sporca intasato.	Pulire filtro.
	Gomme tergiture usurate.	Capovolgere o sostituire le gomme tergiture.
Non fuoriesce acqua.	Serbatoio vuoto.	Riempire il serbatoio.
	Interruttore abilitazione elettrovalvola non premuto.	Premere l'interruttore.
	Rubinetto chiuso.	Aprire il rubinetto.
	Filtro intasato.	Pulire il filtro.
	Elettrovalvola non funzionante.	Chiamare il servizio di assistenza tecnica.
Pulizia pavimento insufficiente.	Spazzole o detergente inadeguati.	Usare spazzole o detersivi adatte al tipo di pavimento o di sporco da pulire.
	Spazzola consumata.	Sostituire la spazzola

11.1 GARANZIA

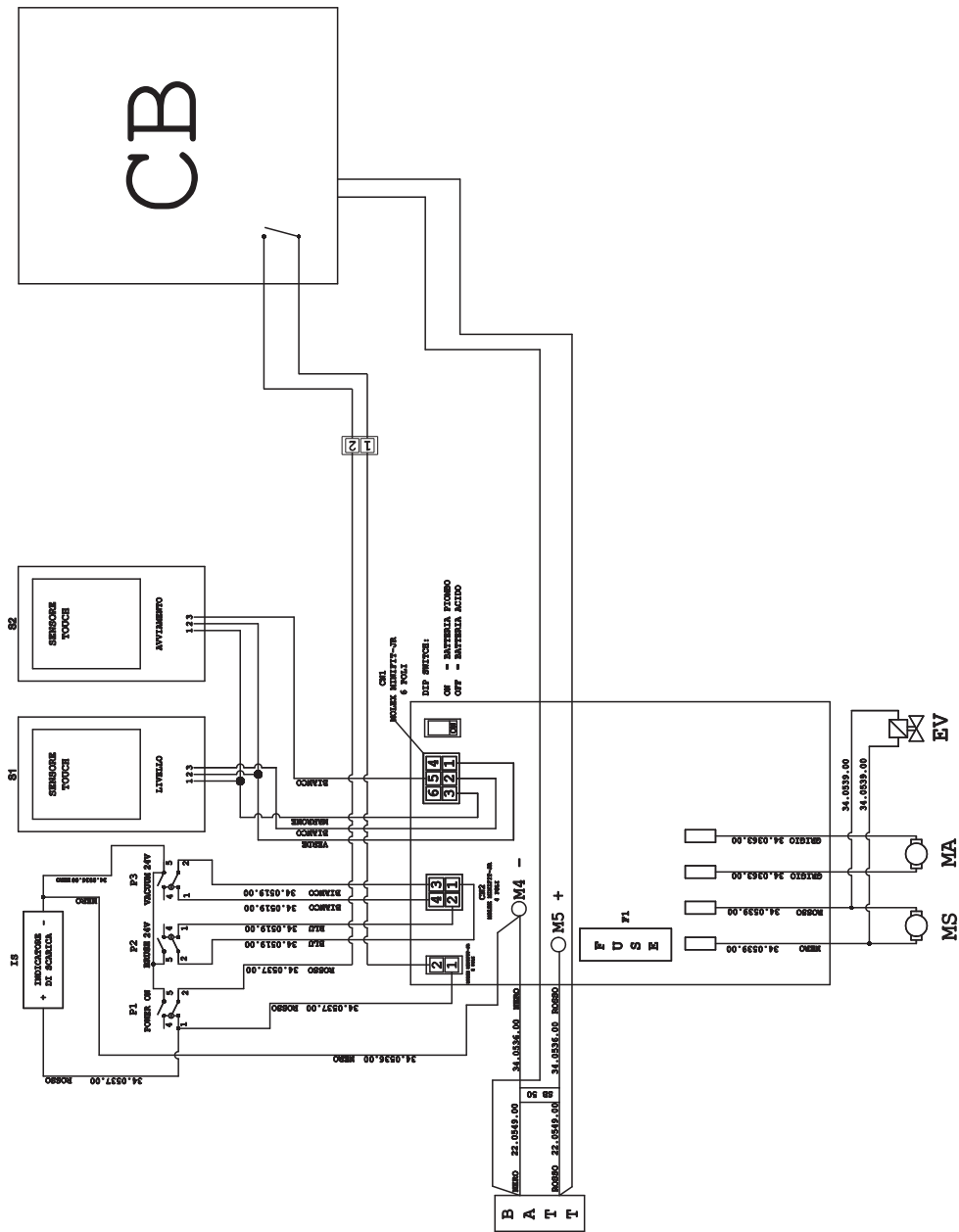
Durante il periodo di garanzia verranno riparate o sostituite, in forma gratuita, tutte le parti guaste o difettose.

Sono escluse dalla garanzia tutte le parti danneggiate da manomissione o da un uso non corretto della macchina.

Per attivare la procedura di garanzia rivolgersi al proprio rivenditore o al centro di assistenza di competenza muniti di documento di acquisto.

SCHEMA ELETTRICO

TOUCH BASIC

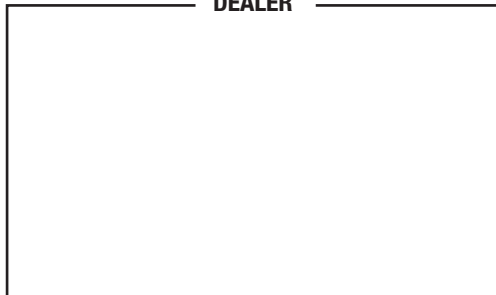


IS Indicatore di scarica
CN 1 Connettore 6 poli scheda sensori
CN 2 Connettore 4 poli scheda interruttori
CN 3 Connettore 2 poli
scheda interruttorie E.V.
F1 Fusibile 50A
MA Motore aspirazione
MS Motore spazzole
EV Elettrovalvola
P1 Interruttore generale
P2 Interruttore spazzola
P3 Interruttore aspirazione
S1 Sensore Touch livello recupero
S2 Sensore Touch maniglione
BATT Batteria
CB Caricabatterie

ON= Batteria Gel
OFF= Batteria acido

ROSSO
BLU
GRIGIO
BIANCO
NERO
MARRONE
VERDE

DEALER



Cod. 49.0265.00 - 2^a ed. - 10/2018

Ghibli & Wirbel S.p.A.

Via Circonvallazione, 5 - 27020 Dorno PV - Italia
P. +39 0382 848811 - F. +39 0382 84668 - M. info@ghibliwirbel.com

www.ghibliwirbel.com

100% MADE IN ITALY

A COMPANY GROUP OF RIELLO INDUSTRIES

