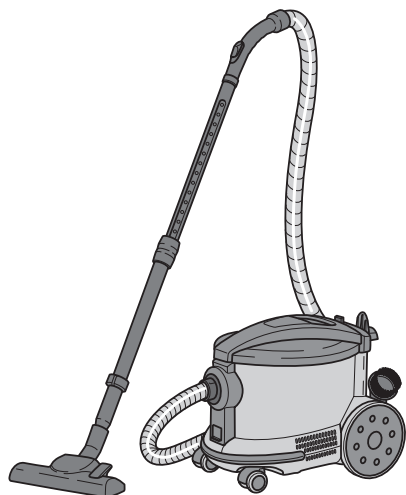


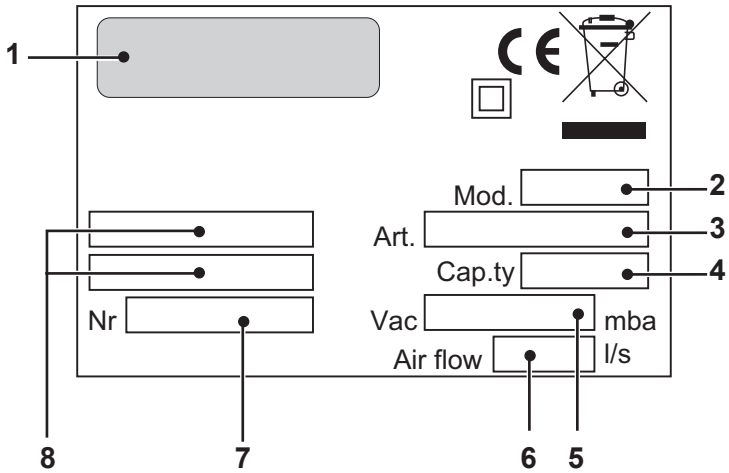
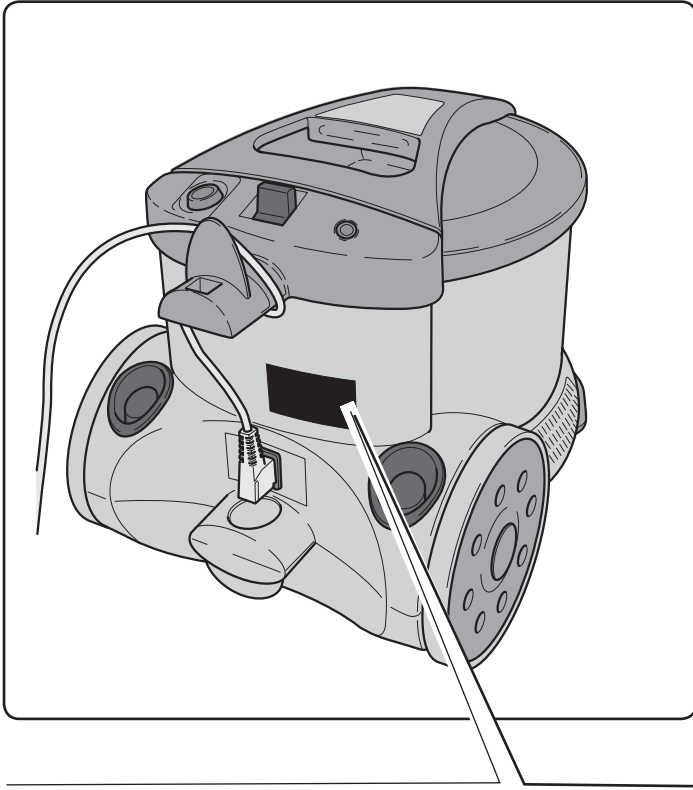
POWER D 12 POWER D 12 HE



ES **Usos y Mantenimiento**

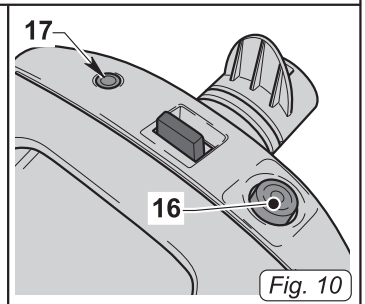
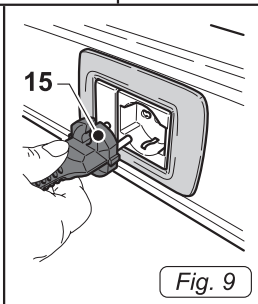
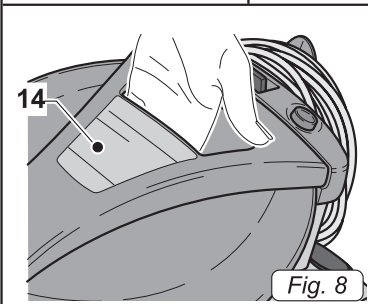
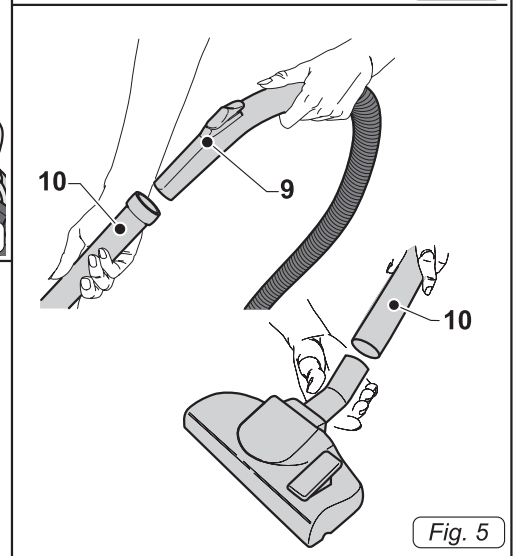
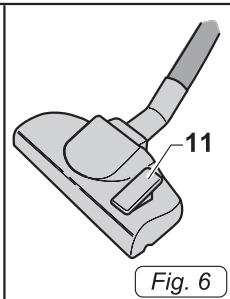
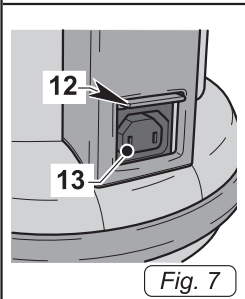
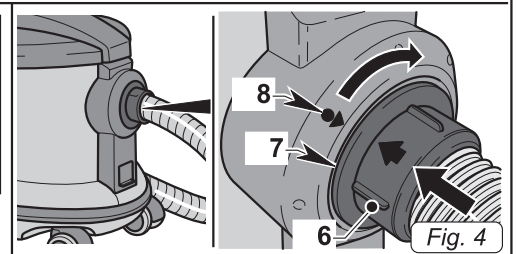
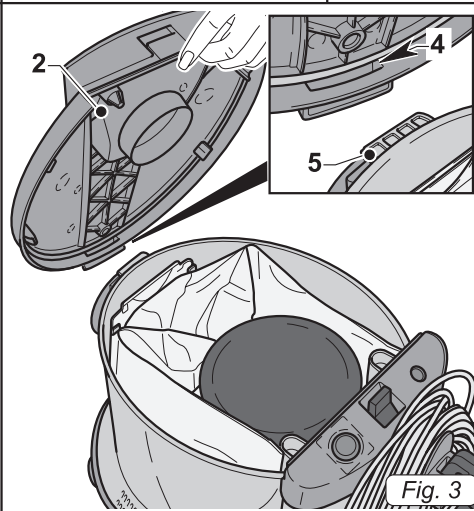
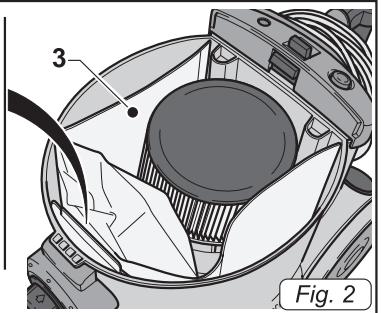
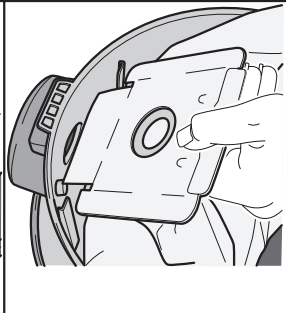
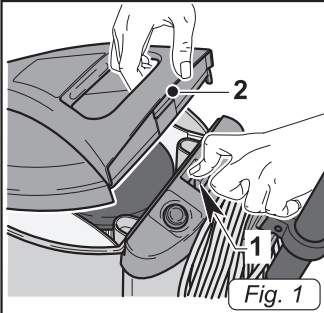


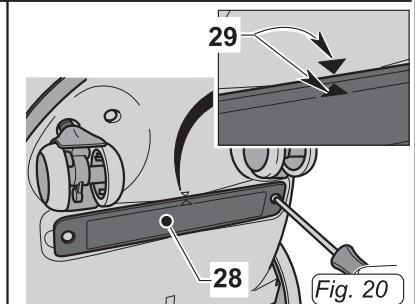
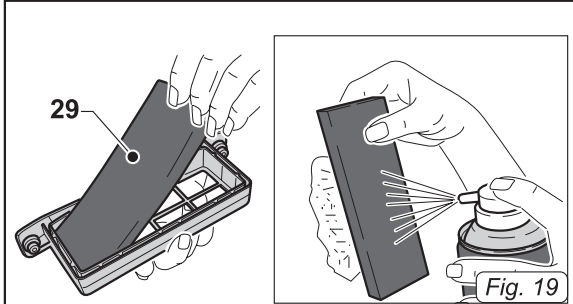
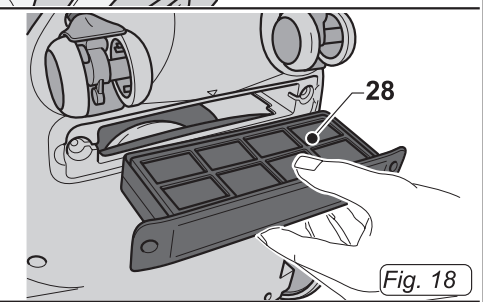
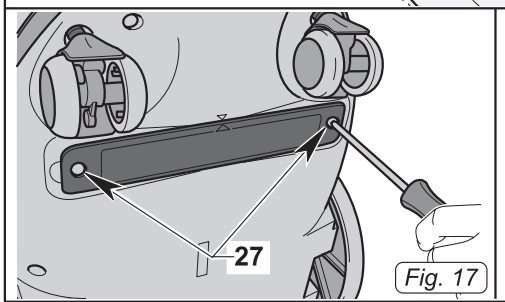
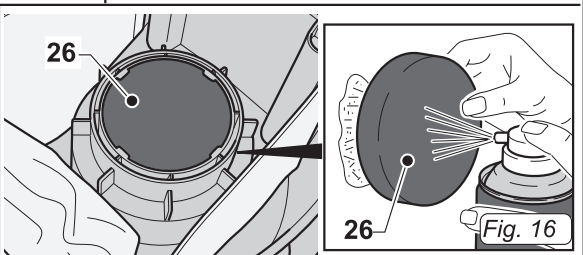
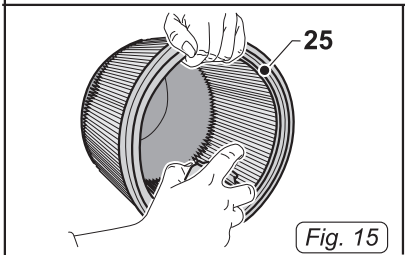
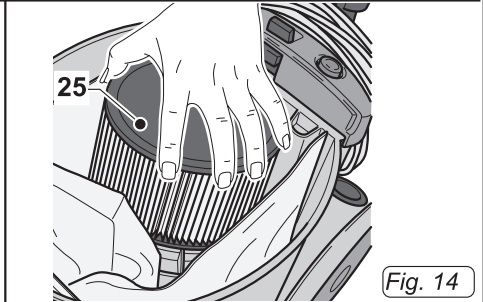
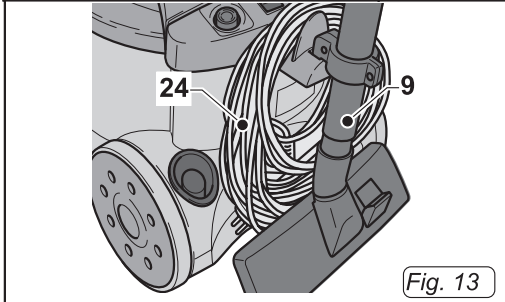
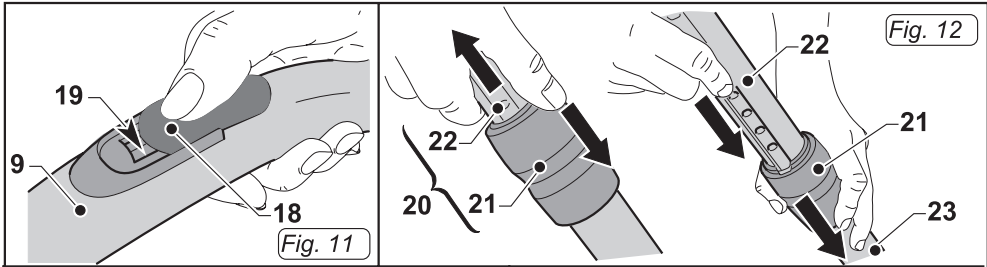
8050816
ed. 04/2022





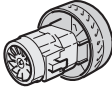
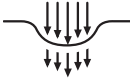
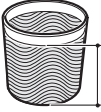
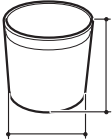
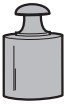



	1	2	3	4
IT	Produttore	Modello	Articolo	Capacità fusto
EN	Manufacturer	Model	Article	Container capacity
FR	Producteur	Modèle	Article	Capacité de la cuve
DE	Hersteller	Modell	Artikel	Fassungsvermögen des Körpers
ES	Fabricante	Modelo	Artículo	Capacidad del bidón
PT	Produtor	Modelo	Artigo	Capacidade do reservatório
NL	Producent	Model	Artikel	Inhoud reservoir
CS	Výrobce	Model	Typ	Obsah nádoby
RU	Изготовитель	Модель	Артикул	Емкость бака
AR	الصانع	الطرز	النوع	سعة الخزان

	5	6	7	8
IT	Capacità aspirazione	Portata d'aria	N° Matricola	Caratteristiche elettriche
EN	Vacuum	Air flow	Serial N°	Electrical characteristics
FR	Capacité d'aspiration	Débit d'air	N° Matricule	Caractéristiques électriques
DE	Ansaugleistung	Luftdurchsatz	Matrikelnr.	Elektrische Eigenschaften
ES	Capacidad de aspiración	Caudal de aire	N° Matricola	Características eléctricas
PT	Capacidade de aspiração	Caudal de ar	Número de série	Características elétricas
NL	Zuigcapaciteit	Luchtdebiet	Serienummer	Elektrische eigenschappen
CS	Sací výkon	Množství dopravovaného vzduchu	Výrobní č.	Elektrické údaje
RU	Мощность всасывания	Расход воздуха	Заводской №	Электрические характеристики
AR	قدرة الشفط	تدفق الهواء	الرقم التسلسلي	المواصفات الكهربائية





	D 12.1 HE	D 12.1
	■	■
		
	220 - 240 V~	
	65 dbA	59 dbA
	650 W	900 W
	215 mbar	250 mbar
	12 l	12 l
	350 x 450 x 375 mm	350 x 450 x 375 mm
	7 kg	7 kg
	32 mm	32 mm / 36 mm

ES

Español ESPAÑOL - 1
(Traducción de las instrucciones originales)

INTRODUCCIÓN



PELIGRO:

Antes de utilizar la unidad, por favor lea el folleto “**MEDIDAS DE SEGURIDAD PARA EL VACÍO**”, que se adjunta a esta.

Este manual es parte integral de la máquina, debe conservarse cuidadosamente en un lugar seguro y de fácil acceso para los usuarios (operadores y personal encargado del mantenimiento), durante la vida útil de la misma hasta su demolición.

TIPO DE USO

Use este aparato exclusivamente para aspirar polvos, migas, etc.

Solo con este fin es que ha sido diseñado.



PELIGRO:

El fabricante no asume ninguna responsabilidad por los daños que puedan generarse por el uso inadecuado o incorrecto del aparato.

Cualquier otro uso releva de responsabilidad al fabricante por los daños que se le ocasionen a las personas o las cosas y deja sin efectos la garantía.

USO INCORRECTO

No utilice el aparato para:

- Aspirar líquidos, cualquiera sea su naturaleza;
- Aspirar sustancias inflamables, explosivas, corrosivas o tóxicas.
- Aspirar sustancias calientes.

Tampoco utilice el aparato en lugares con riesgo de explosión.

PREPARACIÓN DEL APARATO

Control de los sistemas filtrantes

- Mover la palanca (1 Fig. 1) y quitar la tapa (2 Fig. 1).
- Controlar que dentro del aparato esté colocada la bolsa de papel (3 Fig. 2).
- Si la bolsa de papel (3 Fig. 2) no está colocada, instalarla introduciendo la parte dura cuadrada de cartón en el respectivo asiento del bidón.
- Volver a poner la tapa (2 Fig. 3) introduciendo la ranura (4 Fig. 3) en la lengüeta (5 Fig. 4) del bidón; luego presione hacia abajo hasta sentir el clic de enganche.

Ensamblaje de las tuberías

- Introducir el manguito de conexión de bayoneta (6 Fig. 4) en el orificio (7 Fig. 4) del bidón alineando la flecha que está en el manguito (6 Fig. 4) con la flecha (8 Fig. 4) del anillo de enganche; luego girar el manguito en sentido horario hasta bloquearlo.
- Conecte la extensión (10 Fig. 5) a la empuñadura ergonómica del tubo flexible (9 Fig. 5).
- Conectar a las extensiones (10 Fig. 6) el suplemento deseado (boquilla de aspiración, cepillo de escobilla, boquilla pulverizadora, cepillo multiuso, etc.)
- En la parte posterior del aparato existen compartimientos para colocar las extensiones rígidas o los accesorios.

Cepillo multiuso

El cepillo multiuso se debe utilizar de la siguiente manera:

- Para limpiar suelos duros, parquet, etc. presionar hacia atrás la palanca (11 Fig. 6) y extraer las cerdas del cepillo.
- Para aspirar tapetes, alfombras, etc. presionar hacia adelante la palanca (11 Fig. 6) dejando que las cerdas entren en el cepillo.

Toma auxiliar para electro cepillo

El aparato dispone de toma auxiliar para conectar electro cepillo (opcional).

- Levante la portezuela (12 Fig. 7) para tener acceso a la toma (13 Fig. 7).

USO DEL APARATO



NOTA:

El aparato solo se puede usar si la bolsa de papel está instalada correctamente.

- El aparato dispone de ruedas que permiten moverlo durante el uso con el tubo flexible.
- Para su elevación introducir los dedos de la mano en la empuñadura (14 Fig. 8) de la parte superior de la tapa.

Encendido del aparato

- Introducir el enchufe (15 Fig. 9) en la toma de corriente.
- Presionar el interruptor (16 Fig. 10), el cual se ilumina, para encender el aparato. Si la lámpara se ilumina (17 Fig. 10) indica que la bolsa de papel está llena y debe ser reemplazada.



NOTA:

La intensidad de la aspiración se puede regular con el selector (18 Fig. 11) de la empuñadura ergonómica (9 Fig. 11). Si se abre la ventanilla (19 Fig. 11) la fuerza de aspiración disminuye.

Uso de tubo telescópico (cuando está presente)

- La longitud de tubo telescópico se puede regular (20 Fig. 12) realizando lo siguiente:
- Para alargar el tubo presionar el anillo hacia abajo con un dedo (21 Fig. 12) y al mismo tiempo extraer la parte superior (22 Fig. 12) del tubo; una vez obtenido el largo deseado soltar el anillo (21 Fig. 12) el tubo se bloquea en la posición más cercana;
- Para acortar el tubo telescópico presionar el anillo hacia abajo con un dedo

(21 Fig. 12) y con la otra mano colocar el tubo superior (22 Fig. 12) en la funda inferior (23 Fig. 12).

Apagado del aparato

- Presionar el interruptor (16 Fig. 10) para apagar el aparato.
- Desconectar el enchufe (15 Fig. 9) de la toma de corriente.
- Enrollar el cable (24 Fig. 13) y engánchelo en su lugar, luego conecte el tubo (9 Fig. 13) en el acoplamiento respectivo.

LIMPIEZA Y MANTENIMIENTO



PELIGRO:

Antes de realizar cualquier operación de mantenimiento desconecte el enchufe de la toma de corriente.

Retiro y reemplazo de la bolsa de papel recolectora de polvos

- Mover la palanca (1 Fig. 1) y quitar la tapa (2 Fig. 1).
- Retirar el tubo de aspiración girando el manguito (6 Fig. 4) en sentido antihorario.
- Quitar la bolsa de papel recolectora de polvos (3 Fig. 2) y cambiarla siguiendo las indicaciones anteriores.
- Volver a instalar todo procediendo en sentido contrario.

Control y limpieza del cartucho del filtro

- El cartucho de filtro (25 Fig. 14) se coloca a presión sobre un soporte especial; para quitarlo debe levantarlo.
- Limpiar el filtro (25 Fig. 15) del interior hacia el exterior con un chorro de aire; si está muy sucio debe cambiarlo.
- Volver a instalar todo procediendo en sentido contrario.

Control y limpieza del filtro de seguridad

- Quitar el cartucho del filtro (25 Fig. 14) y luego retirar el filtro (26 Fig. 16) y limpiarlo con un chorro de aire.

El filtro se puede lavar con agua tibia, en este caso se debe secar bien para volverlo a instalar o cambiarlo si está muy sucio.

Control del filtro salida del aire

- Incline el aspirador de polvo y quite los tornillos (27 Fig. 17), luego extraiga el filtro (28 Fig. 18).
- Quite la esponja del filtro (29 Fig. 19) del marco y limpiela con un chorro de aire. La esponja se puede lavar con agua tibia, en este caso se debe secar bien para volverla a instalar o cambiarla si está muy sucia.
- Volver a instalar todo procediendo en sentido contrario, colocando correctamente el filtro (28 Fig. 20) y alineando las dos flechas (29 Fig. 20).

Limpieza del cuerpo del aparato

- Limpiar el cuerpo del aparato con trapo humedecido con agua o detergente neutro.



PELIGRO:

No lave el aparato con chorro de agua.

REPUESTOS

Conf. 10 bolsas de

papel filtro Cód. 6582030

Filtro de cartucho Cód. 2512750

Filtro HEPA Cód. 2512755

PROBLEMA	CAUSA	SOLUCIÓN
El aspirador no funciona.	Interruptor del aspirador no presionado. Enchufe no conectado. No hay corriente	Presionar el interruptor. Introducir el enchufe en la toma de corriente. Controlar la línea de alimentación
La aspiración no es satisfactoria (Lámpara naranja iluminada).	Bolsa de papel llena. Elementos filtrantes atascados. Accesorios o tubería obstruida.	Cambiar la bolsa recogedora de polvos. Limpiar los elementos filtrantes. Controlar y limpiar el tubo flexible y la boquilla de aspiración.





DEALER



Cod. ì € ì Fì - 1 ^ ed. - € / 2022

GHIBLI & WIRBEL S.p.A.

Registered office:

Via Enrico Fermi, 43 - 37136 Verona (VR) - Italy

Headquarters:

Via Circonvallazione, 5 - 27020 Dorno (PV) - Italy

P. +39.0382.848811 - F. +39.0382.84668 - M. info@ghibliwirbel.com

www.ghibliwirbel.com

100% MADE IN ITALY



ISO 9001

