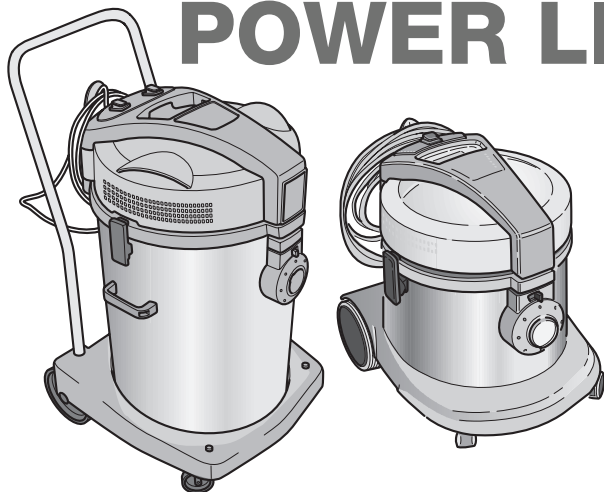


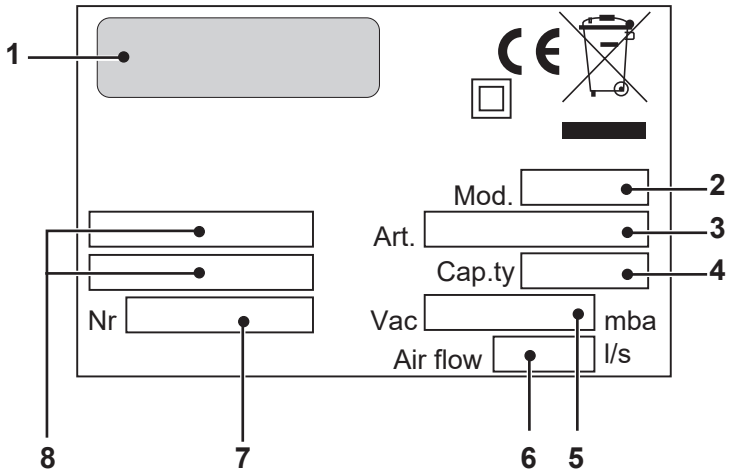
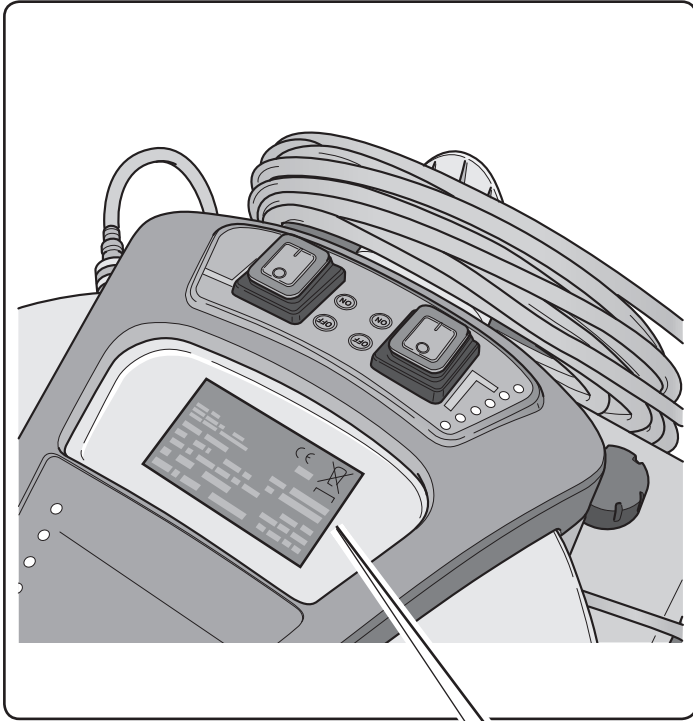
# POWER LINE



**DE** Gebrauch und Wartung

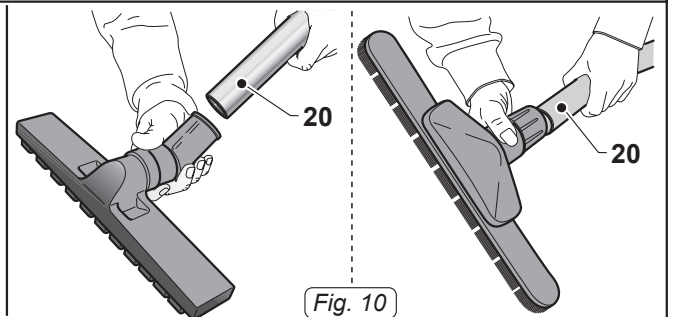
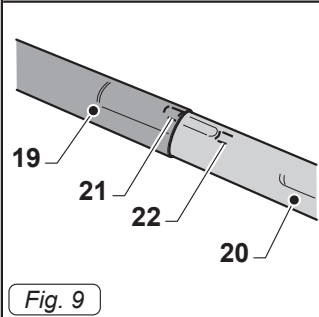
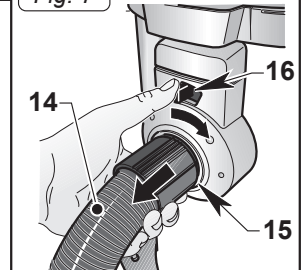
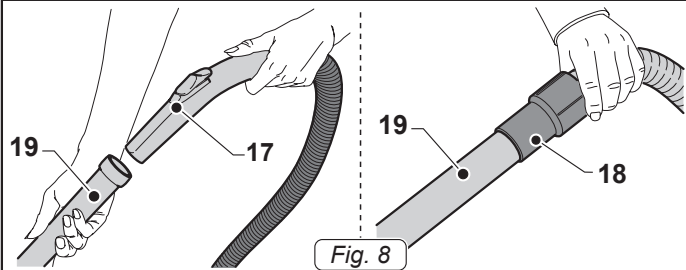
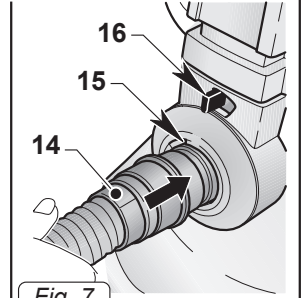
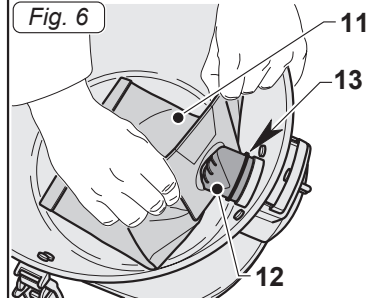
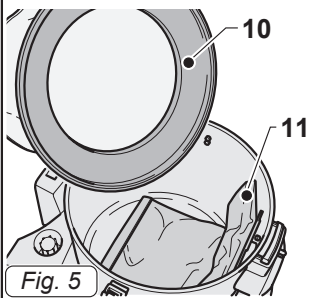
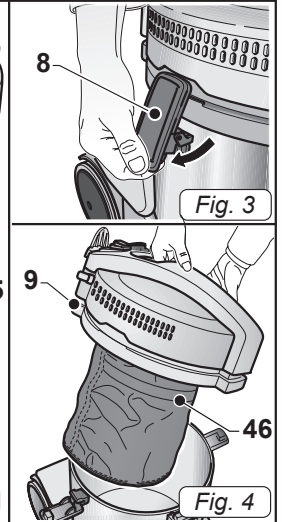
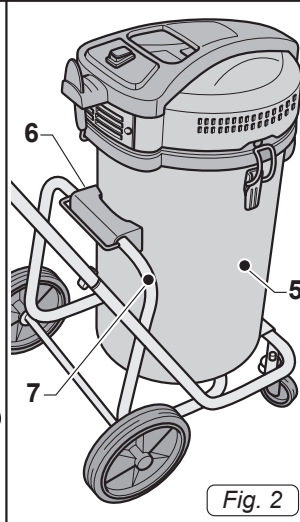
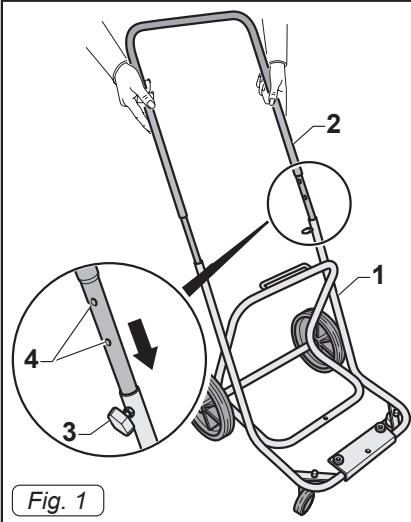


8050817  
ed. 03/2022



	1	2	3	4
IT	Produttore	Modello	Articolo	Capacità fusto
EN	Manufacturer	Model	Article	Container capacity
FR	Producteur	Modèle	Article	Capacité de la cuve
DE	Hersteller	Modell	Artikel	Fassungsvermögen des Körpers
ES	Fabricante	Modelo	Artículo	Capacidad del bidón
PT	Produtor	Modelo	Artigo	Capacidade do reservatório
NL	Producent	Model	Artikel	Inhoud reservoir
CS	Výrobce	Model	Typ	Obsah nádoby
RU	Изготовитель	Модель	Артикул	Емкость бака
AR	الصانع	الطرز	النوع	سعة الخزان

	5	6	7	8
IT	Capacità aspirazione	Portata d'aria	N° Matricola	Caratteristiche elettriche
EN	Vacuum	Air flow	Serial N°	Electrical characteristics
FR	Capacité d'aspiration	Débit d'air	N° Matricule	Caractéristiques électriques
DE	Ansaugleistung	Luftdurchsatz	Matrikelnr.	Elektrische Eigenschaften
ES	Capacidad de aspiración	Caudal de aire	N° Matricola	Características eléctricas
PT	Capacidade de aspiração	Caudal de ar	Número de série	Características elétricas
NL	Zuigcapaciteit	Luchtdebiet	Serienummer	Elektrische eigenschappen
CS	Sací výkon	Množství dopravovaného vzduchu	Výrobní č.	Elektrické údaje
RU	Мощность всасывания	Расход воздуха	Заводской №	Электрические характеристики
AR	قدرة الشفط	تدفق الهواء	الرقم التسلسلي	المواصفات الكهربائية



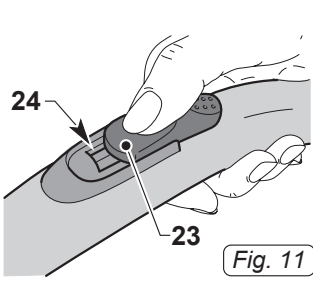


Fig. 11

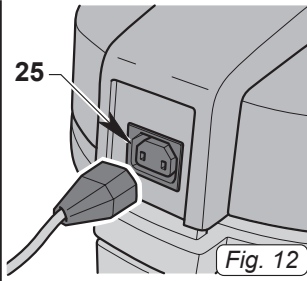


Fig. 12

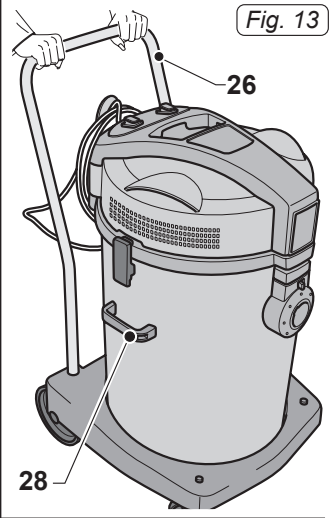


Fig. 13

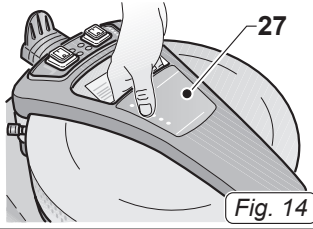


Fig. 14

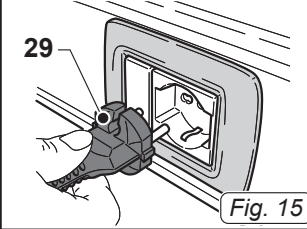


Fig. 15

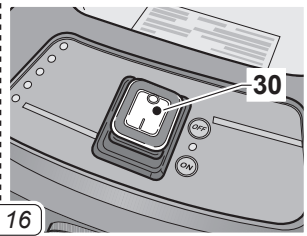
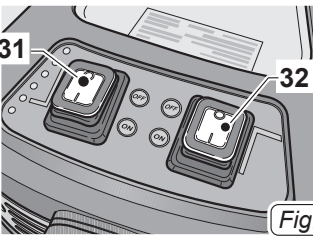


Fig. 16

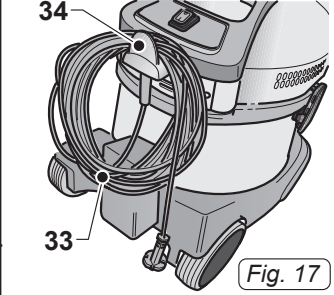


Fig. 17

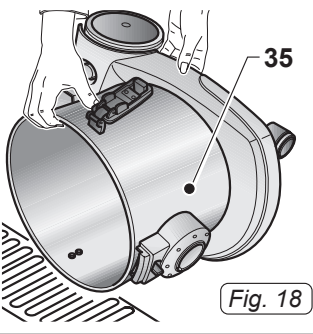


Fig. 18

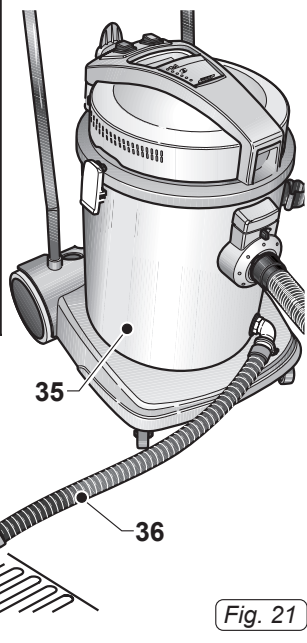


Fig. 21

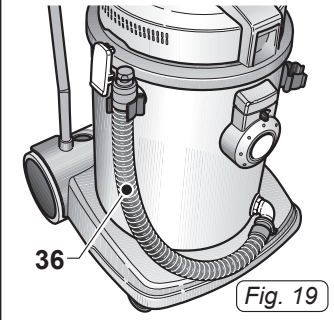


Fig. 19

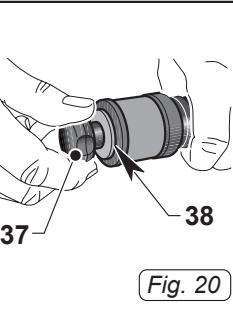


Fig. 20

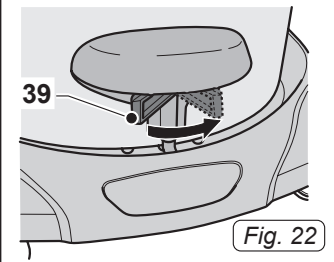


Fig. 22

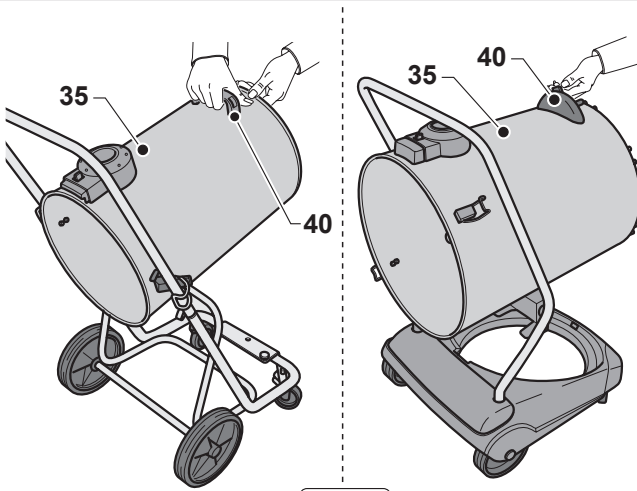


Fig. 23

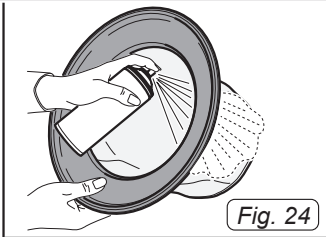


Fig. 24

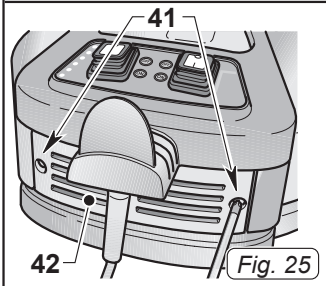


Fig. 25

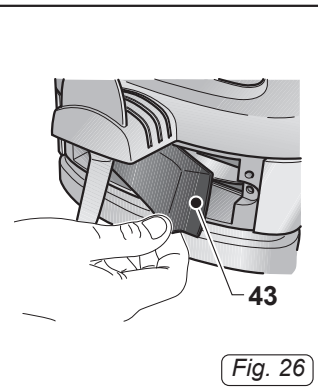


Fig. 26

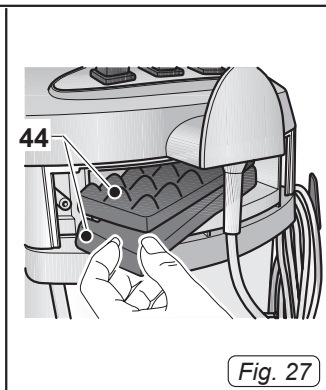


Fig. 27

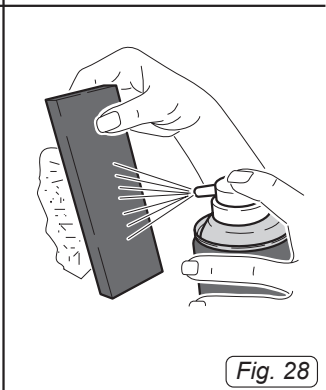


Fig. 28

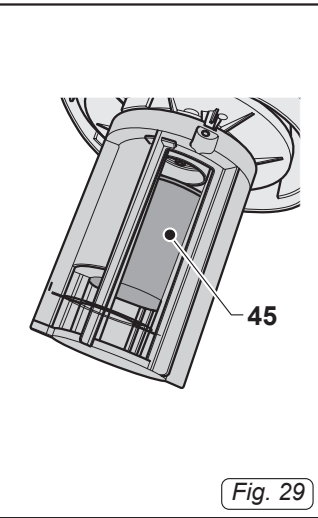


Fig. 29

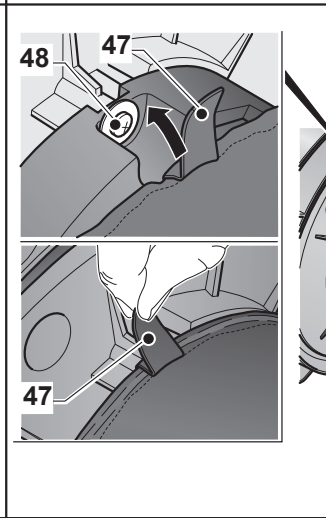
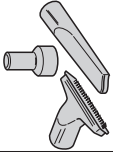


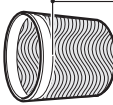
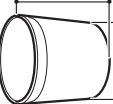
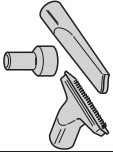
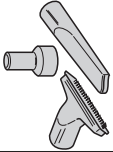
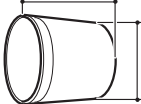
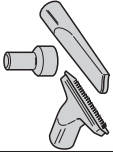
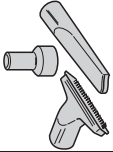


Fig. 30

																					
<b>D 22.1</b>	<input checked="" type="checkbox"/>										Ø 36 mm	8,7 kg (P) 9,3 kg (I)	500 x 380 x 485	11 l	230 mbar	58 dbA	800 W	220~240V	-		
<b>WD 22.1</b>	<input checked="" type="checkbox"/>	<input checked="" type="checkbox"/>		1100 W	60 dbA	235 mbar	11 l	500 x 380 x 485	8,7 kg (P) 9,3 kg (I)		Ø 36 mm										
<b>WD 36.1</b> <b>D 36.1</b>	<input checked="" type="checkbox"/>	<input checked="" type="checkbox"/>		1100 W	60 dbA	235 mbar	25 l	500 x 380 x 685	8,7 kg (P) 9,3 kg (I)		Ø 40 mm										
<b>WD 50.1</b> <b>D 50.1</b>	<input checked="" type="checkbox"/>	<input checked="" type="checkbox"/>		1350 W	62 dbA	260 mbar	35 l	525 x 495 x 825	12,5 kg (P) 13,5 kg (I)		Ø 40 mm										
<b>WD 80.2</b>	<input checked="" type="checkbox"/>	<input checked="" type="checkbox"/>		2200 W	62 dbA	225 mbar	56 l	620 x 520 x 920	18,2 kg (P) 19,5 kg (I)		Ø 40 mm										
<b>WD 80.2   TMT</b>	<input checked="" type="checkbox"/>	<input checked="" type="checkbox"/>		2200 W	62 dbA	225 mbar	56 l	710 x 520 x 1005	20,3 kg		Ø 40 mm										
<b>WD 80.2 TPT</b>	<input checked="" type="checkbox"/>	<input checked="" type="checkbox"/>		2200 W	62 dbA	225 mbar	56 l	610 x 520 x 955	19 kg (P) 20,3 kg (I)		Ø 40 mm										

MODELLO - MODEL MODELE - MODELL MODELO - MODELO MODEL - MODEL MODEL - MODEL الطراز - النموذج	CODICE - CODE CODE - KENNNR. CÓDIGO - CÓDIGO CODE - KOD الرمز - كود
WD 22.1 P	16538611950 16531210001
WD 22.1 I	16548711950 16544010001
WD 22.1 P EL	15688611950 15681210001
WD 36.1 P	15058611950 15051210001
WD 36.1 I	15068711950 15064010001
WD 36.1 9 EL FD	15708611950 15701210001
D 36.1 P EL	15728611950 15721210001
D 36.1 I EL	15768711950 15764010001
D 36.1 P COMBI	15748611950 15741210001
D 36.1 I COMBI	15788711950 15784010001
WD 50 . 1 P	15108611950 15101210001
WD 50.1 PD	15158611950 15151210001
WD 50.1 I	15118711950 15114010001
D 50.1 P EL	15808611950 15801210001
D 50.1 P COMBI	15408611950 15401210001
WD 80.2 P	14308611950 14301210001
WD 80.2 I	14358711950 14354010001
WD 80.2 P TPT	14408611950 14401210001
WD 80.2 I TPT	14458711950 14454010001
WD 80.2 I TMT	14438711950 14434010001



**DE**

Deutsch .....DEUTSCH - 1  
(Übersetzung der Originalanleitung)



## ART DER ANWENDUNG

Diese Geräte wurden für das Absaugen von flüssigen oder festen Stoffen, oder beides entworfen, gemäß der Tabelle mit den technischen Daten in dem Einführungsteil des Handbuches. Es wurden nur für diese Verwendung entworfen.



### GEFAHR:

**Der Hersteller haftet nicht für eventuelle Schäden, die auf einen unangemessenen oder unsachgemäßen Gebrauch zurückzuführen sind.**

**Jede andere Art der Anwendung enthebt den Hersteller von seiner Verantwortung für Personen- oder Sachschäden und führt zum Verfall sämtlicher Garantieansprüche.**

## UNSACHGEMÄSSE ANWENDUNG

Benutzen Sie das Gerät nicht zum:

- Saugen von brennbaren, explosiven, ätzenden und giftigen Stoffen.
- Saugen von heißen Stoffen.
- Benutzen Sie das Gerät in der Version als Nasssauger nicht, um Staub zu saugen und umgekehrt.

Benutzen Sie das Gerät nicht in explosionsgefährdeten Umgebungen.

## VORBEREITUNG DES GERÄTS

### Montage der Wagen (für die Modelle ausgerüstet mit abnehmbaren Wagen)

- Sen Wagen auf den Fußboden stellen (1 Abb. 1)
- Den Griff ( 2 Abb. 1) in den Wagen stecken.
- Es ist möglich, den Handgriff auf die Höhe einzustellen, indem Sie ihn einstecken, und den Knopf ( 3 Abb. 1) in einer der zwei Stellungen festdrehen ( 4 Abb. 1).
- Das Gehäuse ( 5 Abb. 2) auf den Wagen stellen, und den Halter in die Plastik ( 6 Abb. 2) auf dem Wagenstab ( 7 Abb. 2) befestigen.

## Staubsauger

Für Geräte mit entsprechendem Zubehör.

- Die Hebel (8 Abb.3) lösen und den Deckel (9 Abb.4) mitsamt dem Motorblock entfernen.
- Überprüfen Sie, dass es einen Filter in Nylon (46 Abb. 4) gibt.
- Den Polyesterfilter (10 Abb.5) entfernen.
- Kontrollieren, wenn nötig, dass der Papierbeutel (11 Abb. 5) in dem Gerät montiert ist
- Wenn der Papierbeutel (11 Abb. 5) nicht anwesend ist, montieren Sie ihn, wenn nötig, wie folgt:  
Den Papierbeutel (11 Abb. 6) in die Duse montieren (12 Abb. 6) bis es an den Binder (13 Abb. 6) vorbeigeht.
- Den Polyesterfilter (10 Abb.5) wieder montieren.
- Den Deckel wieder aufsetzen und mittels der Hebel (8 Abb.3) befestigen.
- Die Saugrohrmuffe (14 Abb. 7) bis zum Endanschlag in den Stutzen (15 Abb. 7) am Behälter einfügen.
- Zum Lösen der Muffe (14 Abb. 7) den Hebel (16 Abb. 7) im Uhrzeigersinn verschieben, dann die Muffe nach außen abziehen (14 Abb. 7).
- Den ergonomischen Griff (17 Abb. 8) oder den flexiblen Schlauch (18 Abb. 8) je nach dem Modell, mit der Verlängerung (19 Abb. 8) verbinden.
- Die zwei starren Verlängerungen (19-20 Abb. 9) durch die Ausrichtung der beiden Bezugspunkte (21-22 Abb. 9) verbinden.
- Auf der starren Verlängerung (20 Abb. 10) den gewünschten Zubehör (Saugdüse, Staubbürste, Fugendüse, Bodendüse, etc) montieren..



### **BEMERKUNG:**

*Für die mit dem ergonomischen Handgriff ausgerüsteten Modellen ist die Einstellung der Saugkraft mit dem Wähler (23 Abb. 11) möglich.*

*Durch das Öffnen des Fensters (24 Abb. 11) wird eine niedrigere Saugkraft erzeugt.*

## Anschließen der elektrischen Bürste

Für die Geräte ausgerüstet mit Steckdose:

- Den Stecker der elektrischen Bürste in die Steckdose (25 Abb. 12) an der obere Seite des Saubsaugers einstecken (maximal zugelassene Kraft 200 W).

## Flüssigkeitssauger

Für Geräte mit entsprechendem Zubehör.

- Die Hebel (8 Abb.3) lösen und den Deckel (9 Abb.4) mitsamt dem Motorblock entfernen.
- Überprüfen Sie, dass es einen Filter in Nylon (46 Abb. 4) gibt.
- Den Polyesterfilter, (10 Abb.5) falls vorhanden, entfernen.
- Den Papierbeutel (11 Abb.5), falls vorhanden, entfernen.
- Den Deckel wieder aufsetzen und mit den Hebeln (8 Abb.3) blockieren.
- Die Saugrohrmuffe (14 Abb. 7) bis zum Endanschlag in den Stutzen (15 Abb. 7) am Behälter einfügen.
- Zum Lösen der Muffe (14 Abb. 7) den Hebel (16 Abb. 7) im Uhrzeigersinn verschieben, dann die Muffe nach außen abziehen (14 Abb. 7).
- Den ergonomischen Griff (17 Abb. 8) oder den flexiblen Schlauch (18 Abb. 8) je nach dem Modell, mit der Verlängerung (19 Abb. 8) verbinden.
- Die zwei starren Verlängerungen (19-20 Abb. 9) durch die Ausrichtung der beiden Bezugspunkte (21-22 Abb. 9) verbinden.
- Auf der starren Verlängerung (20 Abb. 10) den gewünschten Zubehör (Saugdüse, Staubbürste, Fugendüse, Bodendüse, etc) montieren..



### **BEMERKUNG:**

*Für die mit dem ergonomischen Handgriff ausgerüsteten Modellen ist die Einstellung der Saugkraft mit der Mutter (23 Abb. 11) möglich.*

*Durch das Öffnen des Fensters (24 Abb. 11) wird eine niedrigere Saugkraft erzeugt.*

## ANWENDUNG DES GERÄTS

- Das Gerät ist mit Rädern ausgerüstet und somit kann es mit Hilfe der entsprechenden Handgriffe bewegt oder mit Hilfe des Handgriffs (26 Abb. 13) weggeschoben werden)
- Um das Gerät zu heben, in der Version mit Einzel-Motor, die Finger in den entsprechenden Griff (27 Abb.14) am oberen Teil des Deckels einfügen, oder das Gerät mit zwei Personen an den Griffen (28 Abb. 13) anfassen und heben.

## Inbetriebnahme des Geräts

- Den Stecker (29 Abb.15) in die Steckdose stecken.

### Einzel-Motor

- Den Schalter (30 Abb.16) auf "I" setzen, um den Saugmotor einzuschalten, der Schalter leuchtet auf.

### Doppel-Motor

- In Abhängigkeit der erforderlichen Leistung kann durch Drücken des Schalters (31 Abb.16) auf „I“ ein einzelner Motor eingeschaltet werden, oder es können beide Schalter (31 und 32 Abb.16) gedrückt werden, wenn eine stärkere Saugleistung benötigt wird. Mit gedrücktem Schalter leuchtet die entsprechende Taste auf.



### **BEMERKUNG:**

*Wenn der Wiedergewinnungsbehälter voll ist, steigt der Lärm und das Gerät saugt nicht mehr, Dann soll das Gerät ausgeschaltet und der Behälter wie ober beschrieben entleert werden*

## Ausschalten des Geräts

- Die Schalter (30, 31, 32 Abb. 16) in die Stellung "0" drücken um das Gerät auszuschalten; das Licht, wenn es welche auf die Schalter gibt, geht aus.
- Den Stecker (29 Abb.15) aus der Steckdose ziehen.
- Das Kabel (33 Abb.17) aufwickeln und im entsprechenden Sitz (34 Abb.17) befestigen.

## REINIGUNG UND WARTUNG



### GEFAHR:

Bevor irgendein Wartungseingriff vorgenommen wird, den Stecker aus der Steckdose ziehen.

### Entfernung und Austausch des Papierstaubbeutels (falls vorhanden)

- Den Hebel (8 Abb.3) lösen und den Deckel (9 Abb.4) mitsamt dem Motor entfernen.
- Den Polyesterfilter (10 Abb.5) entfernen.
- Den Papierbeutel für den Staub (11 Abb. 5) entfernen und ihn wie oben beschrieben ersetzen.
- Alles in umgekehrter Reihenfolge wieder montieren.

### Entleerung des Schmutzwasserbehälters

- Den Hebel (8 Abb.3) lösen und den Deckel (9 Abb.4) mitsamt dem Motor entfernen.
- Sich über einen Ausguß stellen und die Flüssigkeit aus dem Behälter (35 Abb. 18) entleeren
- Das Innere des Behälters mit flüssigem Wasser reinigen, und alles in umgekehrter Reihenfolge wieder montieren.

### Für die Geräte ausgerüstet mit einem Entleerungsschlauch

- Den Entleerungsschlauch (36 Abb. 19) aus seinem Halter rausnehmen
- Den Knopf (37 Abb. 20) abschrauben, den Verschuß (38 Abb. 20) des Entleerungsschlauches (36 Abb. 21) entfernen und den Behälter (35 Abb. 21) entleeren

### Für die Geräte ausgerüstet mit Kippbehälter

- Den Hebel (8 Abb.3) lösen und den Deckel (9 Abb.4) mitsamt dem Motor entfernen.
- Die Behältersperre anhand des Hebels (39 Abb. 22) lösen, wenn es gibt
- Den Behälter (35 Abb. 23) mit Hilfe des entsprechenden Griffes (40 Abb. 23) bis zur vollständigen Entleerung anheben
- Alles in umgekehrter Reihenfolge wieder montieren.

## Tägliche Reinigung

### Prüfung und Reinigung des Polyesterfilters (falls vorhanden)

- Den Hebel (8 Abb.3) lösen und den Deckel (9 Abb.4) mitsamt dem Motor entfernen.
- Den Polyesterfilter (4 Abb. 5) entfernen.
- Den Filter (Abb.24) von Innen nach Außen mit einem Luftstrahl reinigen. Der Filter kann auch (Abb. 24) in lauwarmem Wasser gewaschen und wenn er komplett getrocknet ist, wieder montiert werden. Sollte der Filter zu sehr verschmutzt sein, tauschen Sie ihn aus
- Alles in umgekehrter Reihenfolge wieder montieren.

### Reinigung des Gerätes

- Den Gerätekörper mit einem Tuch, das mit Wasser oder neutralem Reinigungsmittel angefeuchtet wurde, reinigen.
- Den Deckel gemäß den Anweisungen oben entfernen und das Innere des Behälters mit flüssigem Wasser reinigen, dann alles entleeren, wie oben gezeigt  
Alles in umgekehrter Reihenfolge wieder montieren.



**GEFAHR:** Das Gerät nicht mit Wasserstrahlen reinigen.

## Regelmäßige Kontrollen

### Kontrolle des Luftaustrittsfilters

- Die Schrauben (41 Fig.25) lösen und den Deckel (42 Fig.25) entfernen.
- Den Schwammfilter (43 Abb. 26) und die Texturschwämme (44 Abb. 27) beseitigen, wenn es gibt.
- Den Schwamm mit einem Luftstrahl (Fig.28) reinigen.  
Die Filterschwämme können in lauwarmem Wasser gewaschen und wenn sie komplett getrocknet sind, wieder montiert werden. Sollten sie zu sehr verschmutzt sein, diese austauschen.
- Alles in umgekehrter Reihenfolge wieder montieren.

### Kontrolle und Reinigung des Motorschutzfilters

- Entfernen Sie den Zylinderkopf, wie zuvor angegeben.
- Entfernen Sie den Filter (46 Abb. 30).
- Waschen Sie den Filter (46 Abb. 30) mit fließendem warmen Wasser und entfernen Sie alle Fremdkörper, dan montieren Sie ihn wieder nach der kompletten Trocknung erst nach.
- Setzen Sie den Filter (46 Abb. 30) an den Zylinderkopf durch den Gurtband (47 Abb. 30) indem Sie die elastische Haken auf der Oberseite des Filters an die Scheiben (48 Abb. 30) hängen.
- Montieren Sie alles in umgekehrten Reihenfolge wieder.

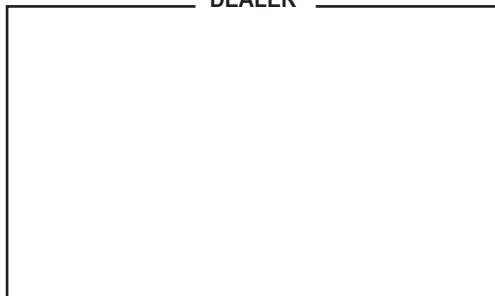
### Funktion des Schwimmers überprüfen

- Den Deckel gemäß den Anweisungen oben entfernen.
- Entfernen Sie den Filter (46 Abb. 30).
- Überprüfen ob der Schwimmer (45) im guten Zustand ist und sich frei in seinem Raum bewegt.
- Ersetzen Sie den Filter (46 Abb. 30) wie im entsprechenden Abschnitt beschrieben.

<b>PROBLEM</b>	<b>URSACHE</b>	<b>BEHEBUNG</b>
Sauger funktioniert nicht.	Der Schalter ist nicht gedrückt.  Stecker nicht angeschlossen.  Kein Strom vorhanden.	Schalter drücken.  Den Stecker in die Steckdose stecken.  Die Versorgungsleitung prüfen.
Die Saugleistung ist ungenügend.	Papierbeutel voll.  Filterelemente verstopft.  Zubehör oder Rohre verstopft.  Abstreifer Saugdüse abgenutzt oder beschädigt.	Den Staubbeutel austauschen.  Die Filterelemente reinigen.  Den Schlauch und die Saugdüse überprüfen und reinigen.  Den Abstreifer überprüfen und austauschen.



DEALER



Cod. 1 € € Ff - 1ª ed. - 03/2022

## GHIBLI & WIRBEL S.p.A.

Registered office:

Via Enrico Fermi, 43 - 37136 Verona (VR) - Italy

Headquarters:

Via Circonvallazione, 5 - 27020 Dorno (PV) - Italy

P. +39.0382.848811 - F. +39.0382.84668 - M. info@ghibliwirbel.com

[www.ghibliwirbel.com](http://www.ghibliwirbel.com)

100% MADE IN ITALY



ISO 9001

