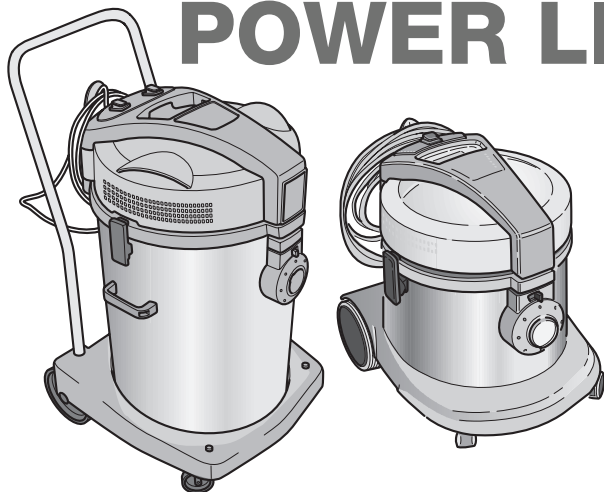


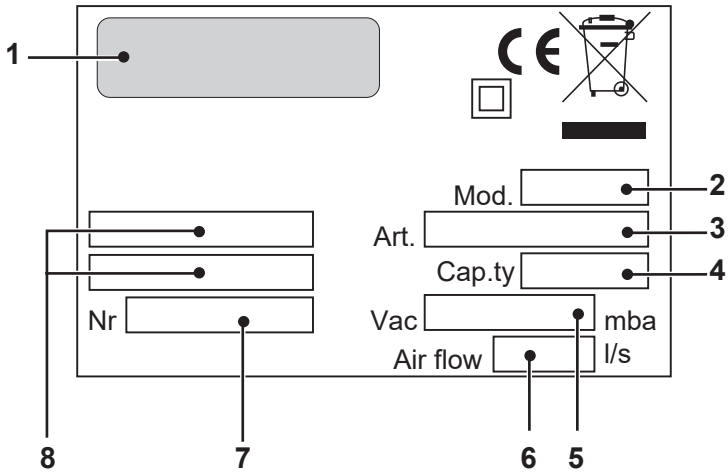
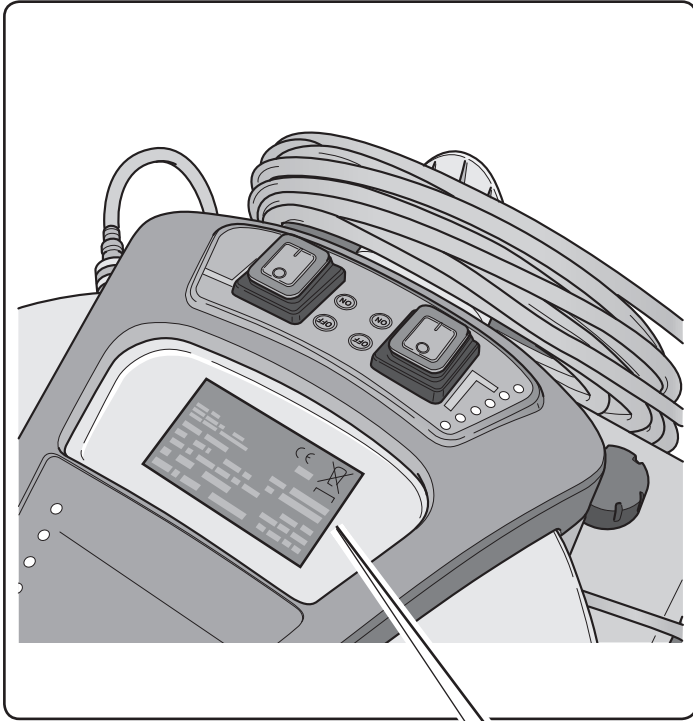
# POWER LINE



**IT** **Usò e Manutenzione**

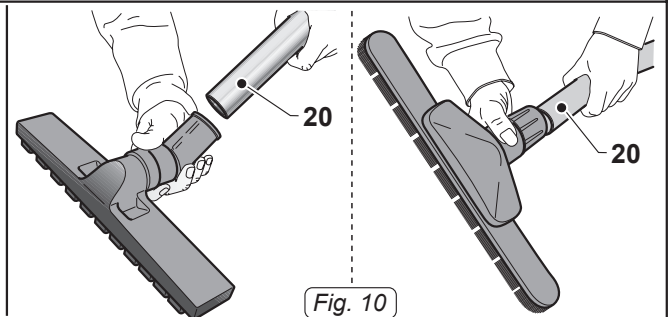
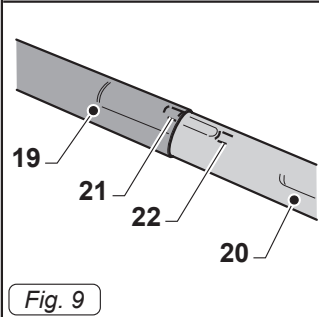
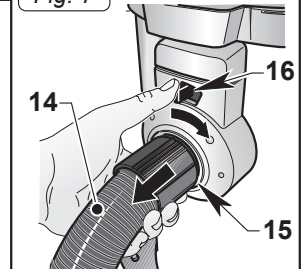
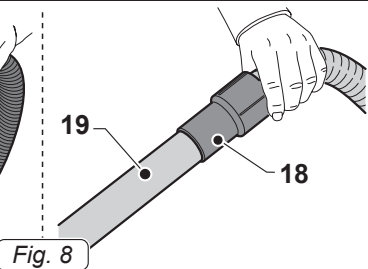
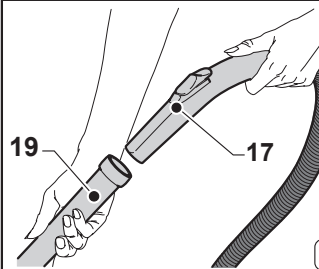
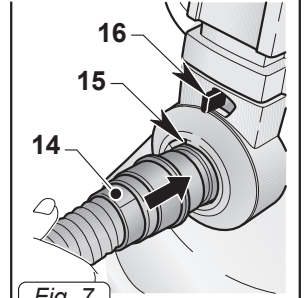
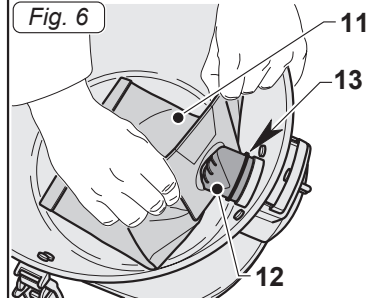
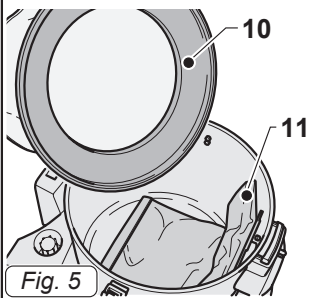
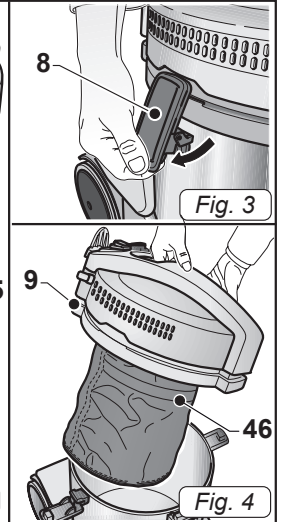
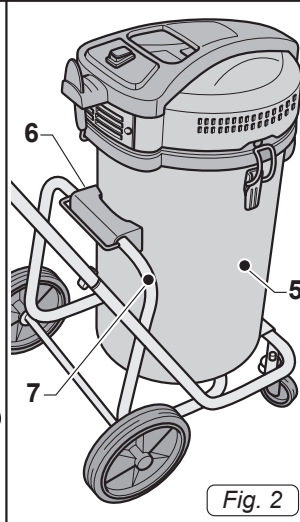
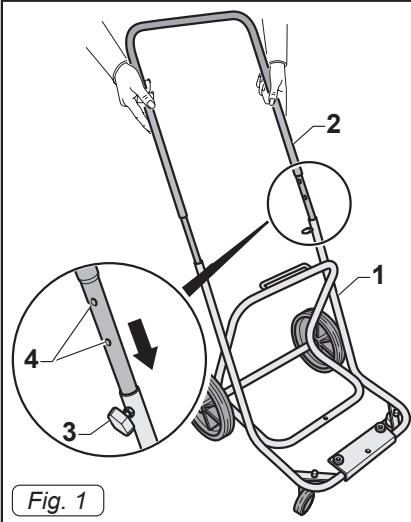
**CE**

8050817  
ed. 03/2022



	1	2	3	4
IT	Produttore	Modello	Articolo	Capacità fusto
EN	Manufacturer	Model	Article	Container capacity
FR	Producteur	Modèle	Article	Capacité de la cuve
DE	Hersteller	Modell	Artikel	Fassungsvermögen des Körpers
ES	Fabricante	Modelo	Artículo	Capacidad del bidón
PT	Produtor	Modelo	Artigo	Capacidade do reservatório
NL	Producent	Model	Artikel	Inhoud reservoir
CS	Výrobce	Model	Typ	Obsah nádoby
RU	Изготовитель	Модель	Артикул	Емкость бака
AR	الصانع	الطرز	النوع	سعة الخزان

	5	6	7	8
IT	Capacità aspirazione	Portata d'aria	N° Matricola	Caratteristiche elettriche
EN	Vacuum	Air flow	Serial N°	Electrical characteristics
FR	Capacité d'aspiration	Débit d'air	N° Matricule	Caractéristiques électriques
DE	Ansaugleistung	Luftdurchsatz	Matrikelnr.	Elektrische Eigenschaften
ES	Capacidad de aspiración	Caudal de aire	N° Matricola	Características eléctricas
PT	Capacidade de aspiração	Caudal de ar	Número de série	Características elétricas
NL	Zuigcapaciteit	Luchtdebiet	Serienummer	Elektrische eigenschappen
CS	Sací výkon	Množství dopravovaného vzduchu	Výrobní č.	Elektrické údaje
RU	Мощность всасывания	Расход воздуха	Заводской №	Электрические характеристики
AR	قدرة الشفط	تدفق الهواء	الرقم التسلسلي	المواصفات الكهربائية



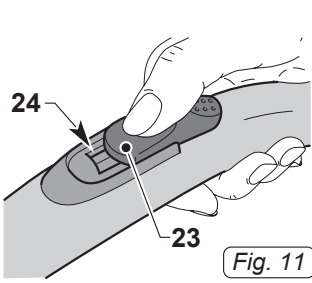


Fig. 11

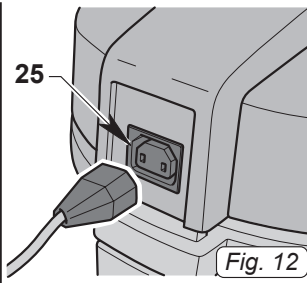


Fig. 12

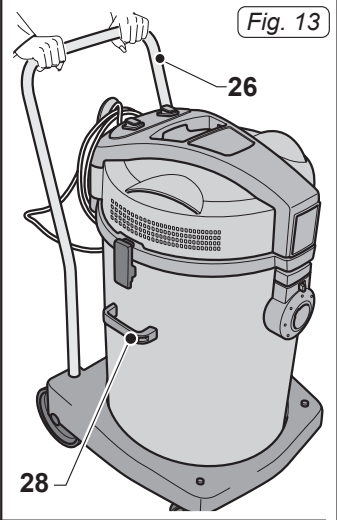


Fig. 13

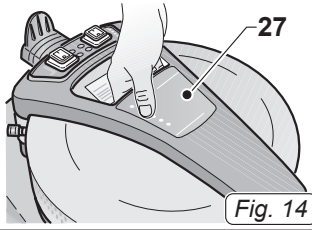


Fig. 14

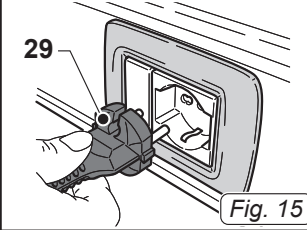


Fig. 15

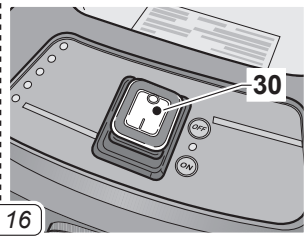
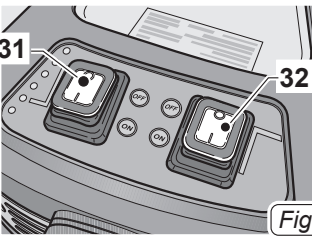


Fig. 16

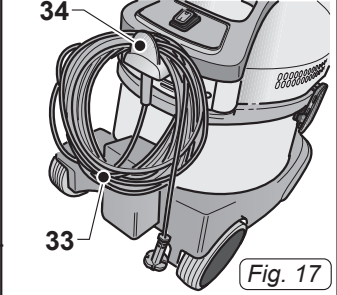


Fig. 17

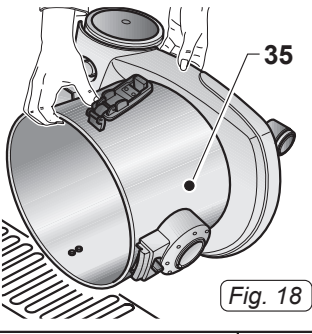


Fig. 18

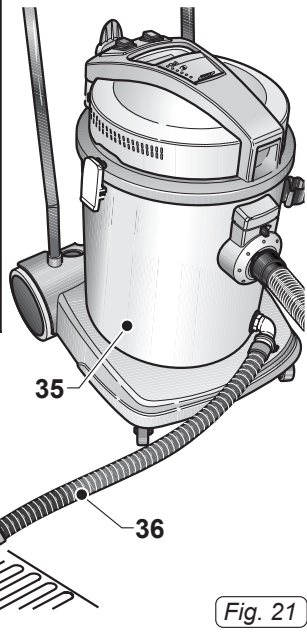


Fig. 21

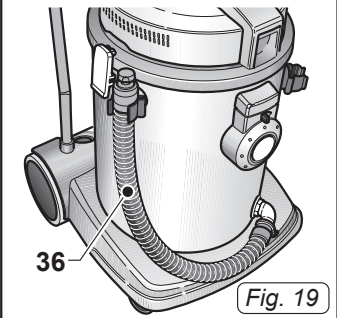


Fig. 19

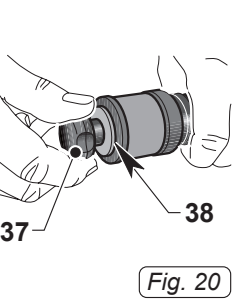


Fig. 20

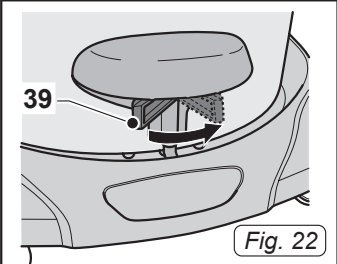


Fig. 22

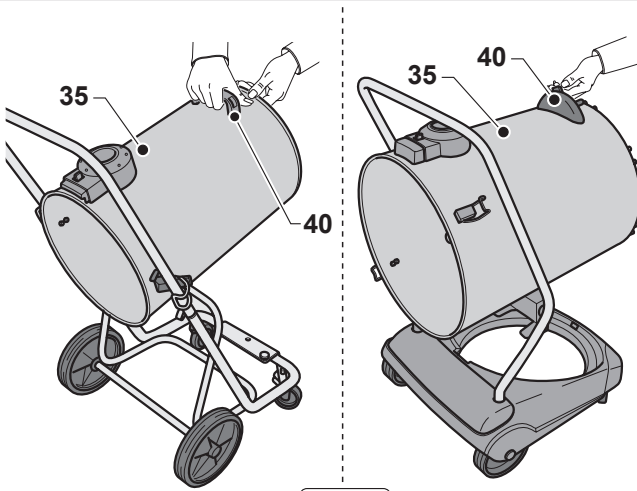


Fig. 23

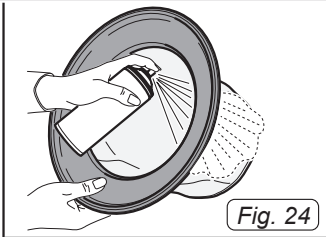


Fig. 24

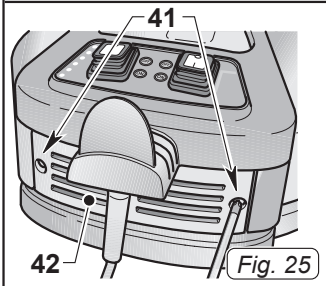


Fig. 25

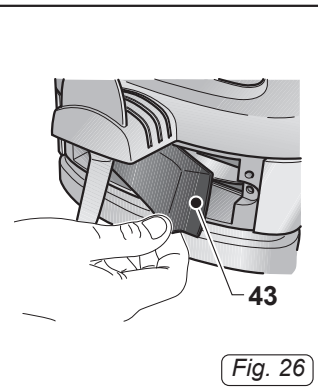


Fig. 26

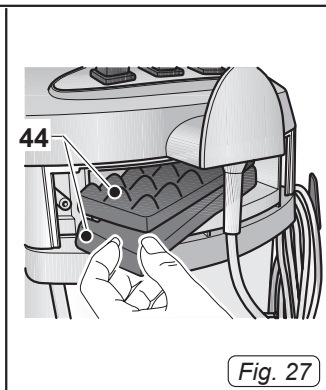


Fig. 27

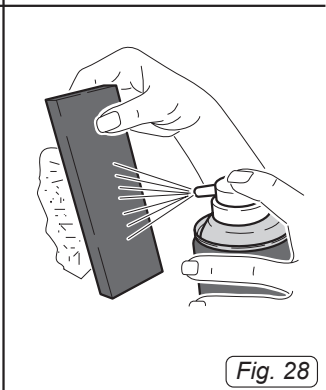


Fig. 28

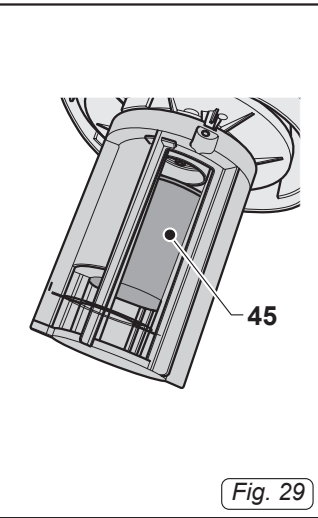


Fig. 29

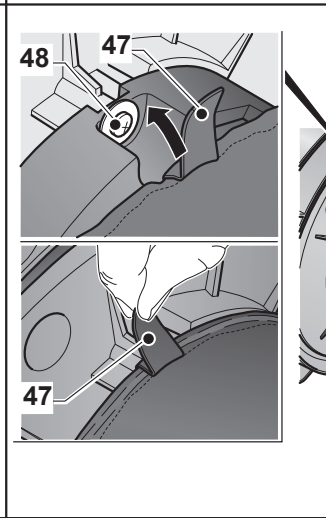
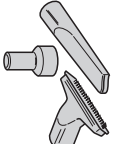


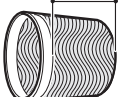
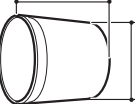
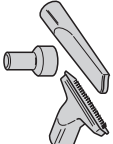



Fig. 30

																				
<b>D 22.1</b>	<input checked="" type="checkbox"/>		-		800 W	58 dbA	230 mbar	11 l		500 x 380 x 485	8,7 kg (P) 9,3 kg (I)		Ø 36 mm							
<b>WD 22.1</b>	<input checked="" type="checkbox"/>		■		1100 W	60 dbA	235 mbar	11 l		500 x 380 x 485	8,7 kg (P) 9,3 kg (I)		Ø 36 mm							
<b>WD 36.1</b> <b>D 36.1</b>	<input checked="" type="checkbox"/>		■		1100 W	60 dbA	235 mbar	25 l		500 x 380 x 685	8,7 kg (P) 9,3 kg (I)		Ø 40 mm							
<b>WD 50.1</b> <b>D 50.1</b>	<input checked="" type="checkbox"/>		■		1350 W	62 dbA	260 mbar	35 l		525 x 495 x 825	12,5 kg (P) 13,5 kg (I)		Ø 40 mm							
<b>WD 80.2</b>	<input checked="" type="checkbox"/>		■		2200 W	62 dbA	225 mbar	56 l		620 x 520 x 920	18,2 kg (P) 19,5 kg (I)		Ø 40 mm							
<b>WD 80.2   TMT</b>	<input checked="" type="checkbox"/>		■		2200 W	62 dbA	225 mbar	56 l		710 x 520 x 1005	20,3 kg		Ø 40 mm							
<b>WD 80.2   TPT</b>	<input checked="" type="checkbox"/>		■		2200 W	62 dbA	225 mbar	56 l		610 x 520 x 955	19 kg (P) 20,3 kg (I)		Ø 40 mm							

MODELLO - MODEL MODELE - MODELL MODELO - MODELO MODEL - MODEL MODEL - MODEL الطراز - النموذج	CODICE - CODE CODE - KENNNR. CÓDIGO - CÓDIGO CODE - KOD الرمز - الرمز
WD 22.1 P	16538611950 16531210001
WD 22.1 I	16548711950 16544010001
WD 22.1 P EL	15688611950 15681210001
WD 36.1 P	15058611950 15051210001
WD 36.1 I	15068711950 15064010001
WD 36.1 9 EL FD	15708611950 15701210001
D 36.1 P EL	15728611950 15721210001
D 36.1 I EL	15768711950 15764010001
D 36.1 P COMBI	15748611950 15741210001
D 36.1 I COMBI	15788711950 15784010001
WD 50 . 1 P	15108611950 15101210001
WD 50.1 PD	15158611950 15151210001
WD 50.1 I	15118711950 15114010001
D 50.1 P EL	15808611950 15801210001
D 50.1 P COMBI	15408611950 15401210001
WD 80.2 P	14308611950 14301210001
WD 80.2 I	14358711950 14354010001
WD 80.2 P TPT	14408611950 14401210001
WD 80.2 I TPT	14458711950 14454010001
WD 80.2 I TMT	14438711950 14434010001





Italiano.....ITALIANO - 1  
*(Istruzioni originali)*



## TIPO D'USO

Questi apparecchi sono stati concepiti per aspirare solidi o liquidi o entrambi come da tabella dati tecnici presente nella parte introduttiva del manuale. Solo per questi utilizzi sono stati concepiti.



### PERICOLO:

**Il costruttore non può essere ritenuto responsabile per eventuali danni dovuti ad un uso improprio o scorretto.**

**Qualsiasi altro utilizzo solleva il costruttore da responsabilità per danni a persone e/o cose e fa decadere qualsiasi condizione di garanzia.**

## USO SCORRETTO

Non utilizzare l'apparecchio per:

- Aspirare sostanze infiammabili, esplosive, corrosive, tossiche.
- Aspirare sostanze calde.
- Non utilizzare l'apparecchio in versione aspiraliquidi per aspirare polveri e viceversa.

Non utilizzare l'apparecchio in ambienti con rischio di esplosione.

## PREPARAZIONE APPARECCHIO

**Assemblaggio carrello (per modelli dotati di carrello smontabile)**

- Posizionare a terra il carrello (1 Fig. 1)
- Inserire il maniglione (2 Fig. 1) nel carrello.
- È possibile regolare il maniglione in altezza posizionando e avvitando il pomello di fermo (3 Fig. 1) in corrispondenza di uno dei due fori (4 Fig. 1).
- Posizionare il fusto (5 Fig. 2) sul carrello agganciando il supporto in plastica (6 Fig. 2) al tubo (7 Fig. 2) del carrello.

## Aspirapolvere

Per apparecchi dotati di adeguati accessori.

- Sganciare le leve (8 Fig.3) e rimuovere il coperchio (9 Fig.4) completo di gruppo motore.
- Controllare che sia presente il filtro in Nylon (46 Fig. 4).
- Rimuovere il filtro (10 Fig.5) in poliestere.
- Controllare, se presente, che all'interno dell'apparecchio sia montato il sacchetto in carta (11 Fig.5).
- Se il sacchetto in carta (11 Fig.5) non è presente, montarlo, se necessario, agendo come segue:  
Calzare il sacchetto in carta (11 Fig.6) nella bocchetta (12 Fig. 6) fino a oltrepassare il collare (13 Fig.6)
- Rimontare il filtro (10 Fig.5) in poliestere.
- Rimontare il coperchio e bloccarlo tramite le leve (8 Fig.3).
- Introdurre, fino a finecorsa, il manicotto (14 Fig. 7) del tubo di aspirazione nella bocchetta (15 Fig. 7) presente sul fusto.
- Per sganciare il manicotto (14 Fig. 7) spostare la levetta (16 Fig. 7) in senso orario quindi tirare verso l'esterno il manicotto (14 Fig. 7).
- Unire all'impugnatura ergonomica (17 Fig. 8) o al tubo flessibile (18 Fig.8) a seconda dei modelli, la prolunga (19 Fig.8).
- Unire le due prolunghie rigide (19-20 Fig. 9) facendo coincidere i due riferimenti (21-22 Fig. 9).
- Unire alla prolunga rigida (20 Fig.10) l'accessorio voluto (bocchetta di aspirazione, spazzola a pennello, bocchetta a lancia, bocchetta pavimenti ecc..).



### NOTA:

*Per modelli dotati di impugnatura ergonomica è possibile regolare la forza di aspirazione agendo sul selettore (23 Fig.11).*

*Aperto la finestrella (24 Fig.11) si ha una minore azione aspirante.*

## Collegamento elettrospazzola

Per apparecchi dotati di presa:

- Collegare la spina dell'elettrospazzola alla presa (25 Fig. 12) presente sulla testata dell'aspirapolvere (massima potenza consentita 200 W)

## Aspiraliquidi

Per apparecchi dotati di adeguati accessori.

- Sganciare le leve (8 Fig.3) e rimuovere il coperchio (9 Fig.4) completo di gruppo motore.
- Controllare che sia presente il filtro in Nylon (46 Fig. 4).
- Rimuovere il filtro (10 Fig.5) in poliestere se presente.
- Rimuovere il sacchetto in carta (11 Fig.5) se presente.
- Rimontare il coperchio e bloccarlo tramite le leve (8 Fig.3).
- Introdurre, fino a finecorsa, il manicotto (14 Fig. 7) del tubo di aspirazione nella bocchetta (15 Fig. 7) presente sul fusto.
- Per sganciare il manicotto (14 Fig. 7) spostare la levetta (16 Fig. 7) in senso orario quindi tirare verso l'esterno il manicotto (14 Fig. 7).
- Unire all'impugnatura ergonomica (17 Fig.8) o al tubo flessibile (18 Fig.8), a seconda dei modelli, la prolunga (19 Fig.8).
- Unire le due prolunghie rigide (19-20 Fig. 9) facendo coincidere i due riferimenti (21-22 Fig. 9).
- Unire alla prolunga rigida (20 Fig.10) l'accessorio voluto (bocchetta di aspirazione, bocchetta pavimenti ecc...



### NOTA:

Per modelli dotati di impugnatura ergonomica è possibile regolare la forza di aspirazione agendo sulla ghiera (23 Fig.11).  
Aperto la finestrella (24 Fig.11) si ha una minore azione aspirante.

## USO DELL'APPARECCHIO

- L'apparecchio è dotato di ruote e quindi può essere spostato tramite le apposite maniglie, oppure spinto tramite il maniglione (26 Fig. 13)
- Per il suo sollevamento inserire le dita della mano nell'apposita maniglia (27 Fig.14) ricavata sulla parte superiore del coperchio per la versione motore singolo oppure in due persone tramite le maniglie (28 Fig. 13)

## Avviamento dell'apparecchio

- Inserire la spina (29 Fig.15) nella presa di corrente.

### Motore singolo

- Premere l'interruttore (30 Fig.16) su "I" per avviare il motore di aspirazione, l'interruttore si illumina.

### Doppio motore

- A seconda della potenza richiesta è possibile avviare un solo motore premendo l'interruttore (31 Fig.16) su "I" oppure entrambe gli interruttori (31 e 32 Fig.16) se è richiesta una maggiore forza aspirante. Con interruttore premuto il relativo pulsante si illumina.



### NOTA:

Quando il serbatoio di recupero è pieno, si ha un aumento di rumore e l'apparecchio non aspira più, quindi spegnere l'apparecchio e svuotare il serbatoio come descritto nei relativi paragrafi

## Spegnimento dell'apparecchio

- Premere gli interruttori (30, 31, 32 Fig.16) su "0" per spegnere l'apparecchio; le lampade, se presenti sugli interruttori, si spengono.
- Staccare la spina (29 Fig.15) dalla presa di corrente.
- Avvolgere il cavo (33 Fig.17) e agganciarlo nell'apposita sede (34 Fig.17).

## PULIZIA E MANUTENZIONE



### PERICOLO:

Prima di effettuare qualsiasi operazione di manutenzione rimuovere la spina dalla presa di corrente.

### Rimozione e sostituzione sacchetto raccogli polvere in carta (se presente)

- Sganciare le leve (8 Fig.3) e rimuovere il coperchio (9 Fig.4) completo di motore.
- Rimuovere il filtro (10 Fig.5) in poliestere.
- Togliere il sacchetto in carta raccogli polvere (11 Fig.5), e sostituirlo come indicato in precedenza.
- Rimontare il tutto procedendo in senso inverso allo smontaggio.

### Svuotamento serbatoio di recupero

- Sganciare le leve (8 Fig.3) e rimuovere la testata (9 Fig.4) completa di motore.
- Posizionarsi su una piletta di scarico e svuotare il liquido contenuto nel serbatoio di recupero (35 Fig.18).
- Pulire l'interno del serbatoio con acqua corrente quindi rimontare il tutto procedendo in senso inverso allo smontaggio.

### Per apparecchi dotati di tubo di scarico

- Sganciare il tubo di scarico (36 Fig. 19) da relativo supporto.
- Svitare il pomello (37 Fig.20), rimuovere il tappo (38 Fig. 20) del tubo di scarico (36 Fig. 21) e svuotare il liquido contenuto nel serbatoio di recupero (35 Fig.21)

### Per apparecchi dotati di fusto basculante

- Sganciare le leve (8 Fig.3) e rimuovere la testata (9 Fig.4) completo di motore.
- Sganciare il fermo serbatoio agendo sulla leva (39 Fig. 22) se presente.
- Sollevare il serbatoio (35 Fig.23) tramite l'apposita maniglia (40 Fig.23) fino al completo svuotamento.
- Rimontare il tutto procedendo in senso inverso allo smontaggio.

## Pulizia gionaliere

### Controllo e pulizia filtro in poliestere (se presente)

- Sganciare le leve (8 Fig.3) e rimuovere il coperchio (9 Fig.4) completo di motore.
- Rimuovere il filtro (4 Fig. 5) in poliestere.
- Pulire il filtro (Fig.24) dall'interno verso l'esterno con un getto d'aria; è possibile lavare il filtro (Fig. 24) in acqua tiepida e rimontarlo solo dopo una completa asciugatura, se si presenta troppo sporco sostituirlo
- Rimontare il tutto procedendo in senso inverso allo smontaggio.

### Pulizia apparecchio

- Pulire il corpo apparecchio utilizzando un panno umido d'acqua o detergente neutro.
- Rimuovere la testata come indicato in precedenza e pulire l'interno del serbatoio con acqua corrente quindi svuotarlo come indicato precedentemente.  
Rimontare il tutto procedendo in senso inverso allo smontaggio.



### PERICOLO:

**Non lavare l'apparecchio con getti d'acqua.**

## Controlli periodici

### Controllo filtro uscita aria

- Svitare le viti (41 Fig.25) e rimuovere il coperchietto (42 Fig.25).
- Rimuovere la spugnetta filtro (43 Fig.26) e le spugnette bugnate (44 Fig.27) se presenti.
- Pulire le spugnette con un getto d'aria (Fig.28).  
È possibile lavare le spugnette filtro in acqua tiepida e rimontarle solo dopo una completa asciugatura; se si presentano troppo sporche sostituirle.
- Rimontare il tutto procedendo in senso inverso allo smontaggio.

### Controllo e pulizia filtro protezione motore

- Rimuovere la testata come indicato in precedenza.
- Rimuovere il filtro (46 Fig. 30)
- Lavare il filtro (46 Fig. 30) con acqua corrente tiepida togliendo eventuali corpi estranei e rimontarlo solo dopo una completa asciugatura.
- Inserire il filtro (46 Fig. 30) sulla calotta del motore quindi tramite le fettucce (47 Fig. 30) agganciare la parte elastica superiore del filtro sulle rondelle (48 Fig. 30).
- Rimontare il tutto procedendo in senso inverso.

### Controllo funzionalità galleggiante

- Rimuovere la testata come indicato in precedenza.
- Rimuovere il filtro (46 Fig. 30).
- Verificare che il galleggiante (45) sia integro e che scorra liberamente nella sua sede.
- Rimontare il filtro (46 Fig. 30) come descritto nel relativo paragrafo.

PROBLEMA	CAUSA	RIMEDIO
Aspiratore non funziona.	Interruttore non premuto.  Spina non inserita.  Mancanza corrente.	Premere l'interruttore.  Inserire la spina nella presa di corrente.  Verificare la linea di alimentazione.
L'aspirazione non è soddisfacente.	Sacchetto in carta pieno.  Elementi filtranti intasati.  Accessori o tubi otturati.  Racla bocchetta aspirazione usurata o rovinata.	Sostituire il sacchetto raccogli polvere.  Pulire gli elementi filtranti.  Controllare e pulire il tubo flessibile e la bocchetta di aspirazione.  Controllare e sostituire la racla.



# ghibli & wirbel

Professional Cleaning Machines Since 1968

DEALER



Cod. 1 € € Ff - 1<sup>a</sup> ed. - 03/2022

## GHIBLI & WIRBEL S.p.A.

Registered office:

Via Enrico Fermi, 43 - 37136 Verona (VR) - Italy

Headquarters:

Via Circonvallazione, 5 - 27020 Dorno (PV) - Italy

P. +39.0382.848811 - F. +39.0382.84668 - M. info@ghibliwirbel.com

[www.ghibliwirbel.com](http://www.ghibliwirbel.com)

100% MADE IN ITALY



ISO 9001

