



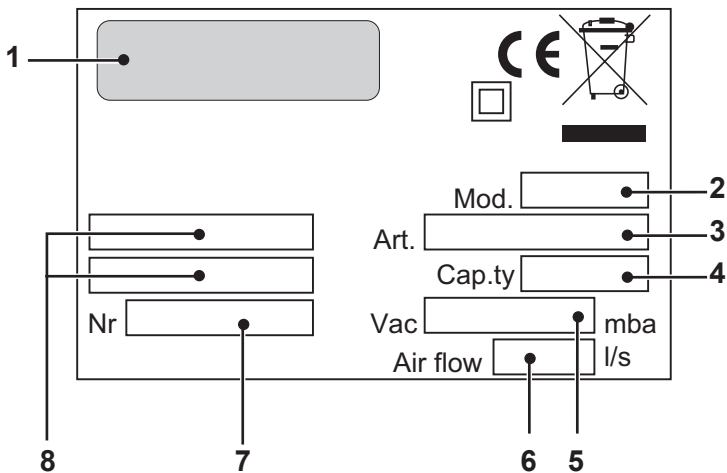
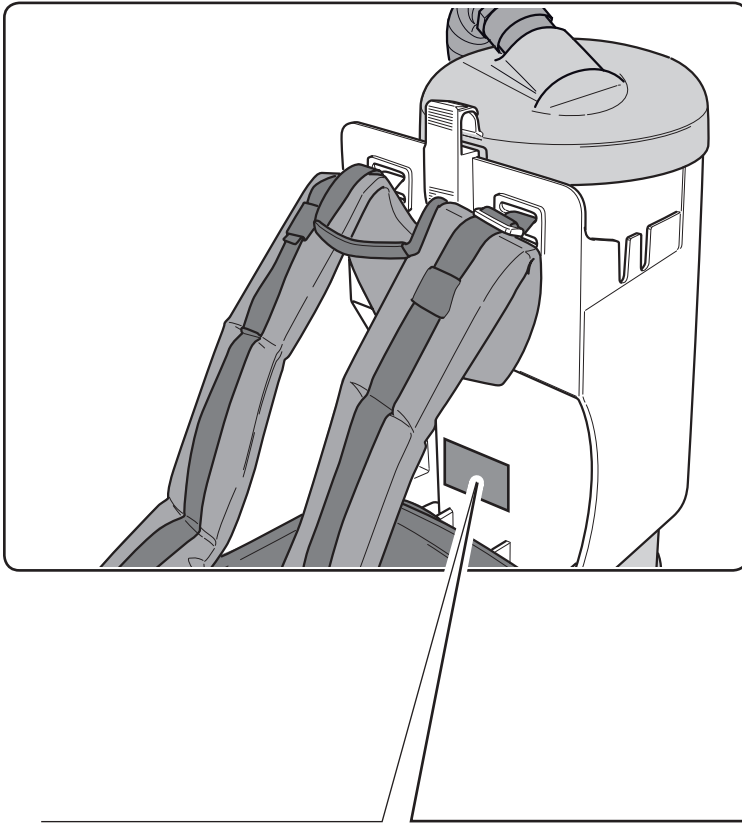


T1
T1 BC thium
T1 BC thium Swift
W1
W1 BC thium
W1 BC thium Swift

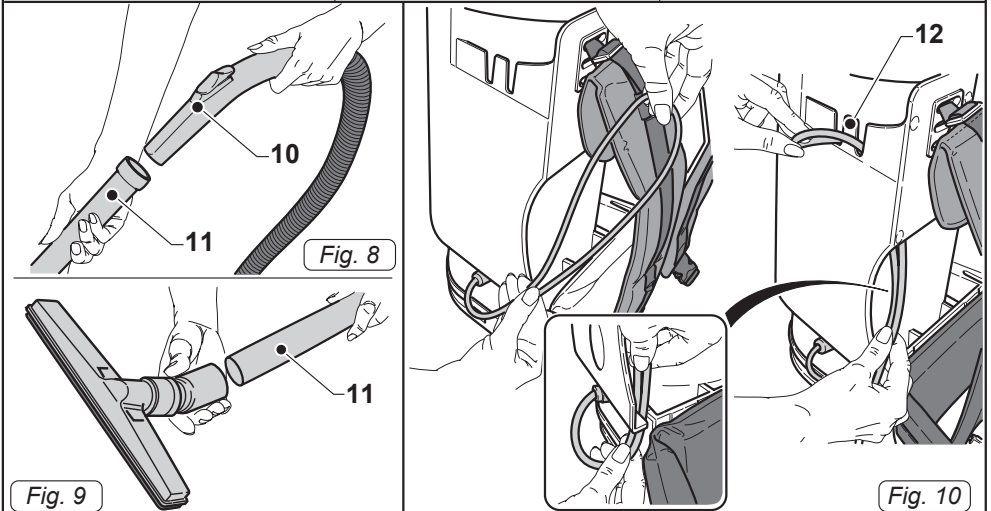
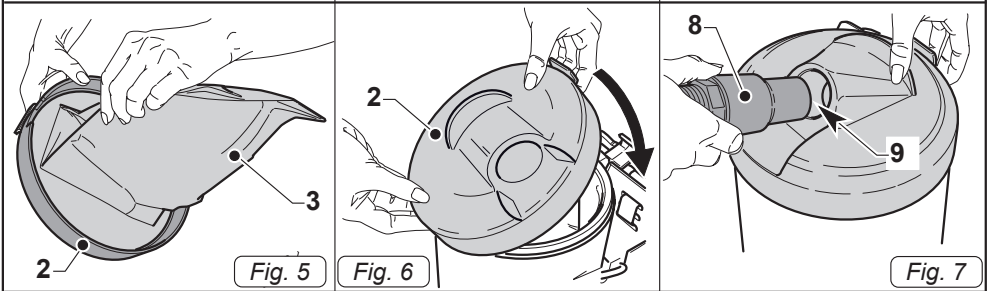
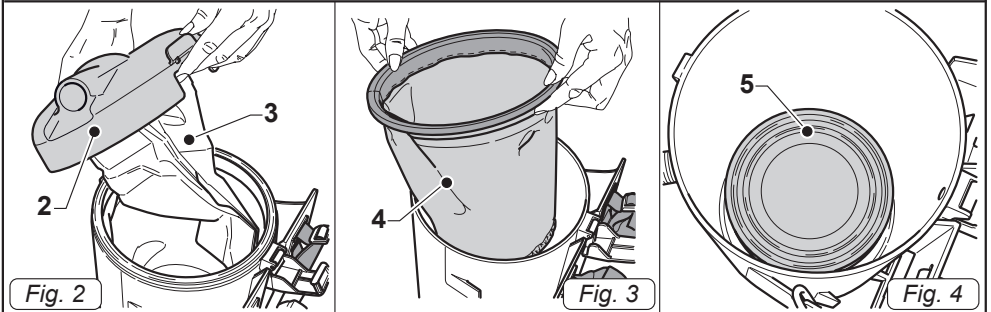
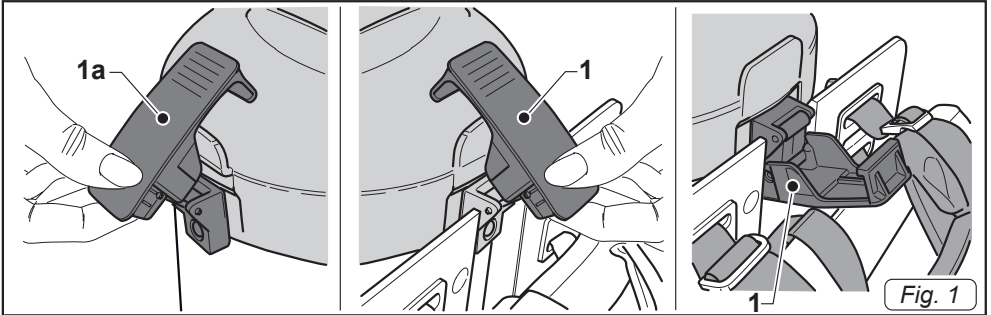
DE Gebrauch und Wartung

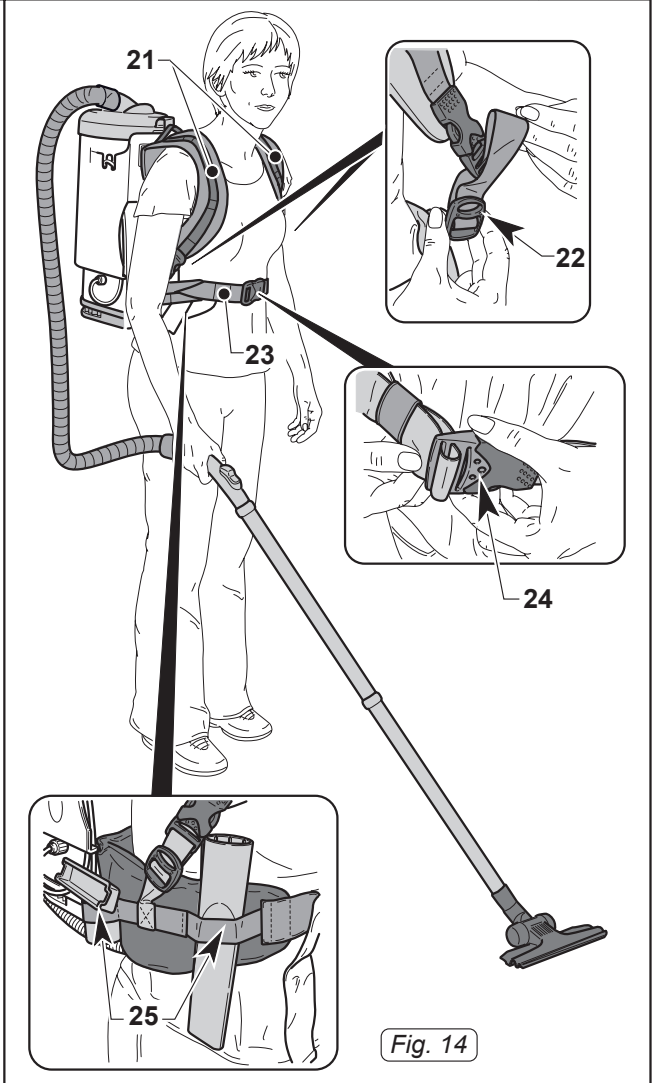
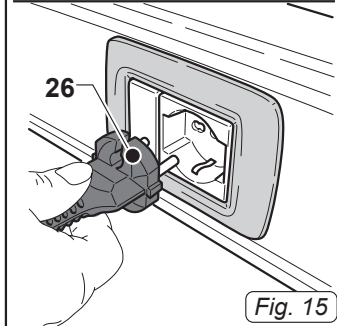
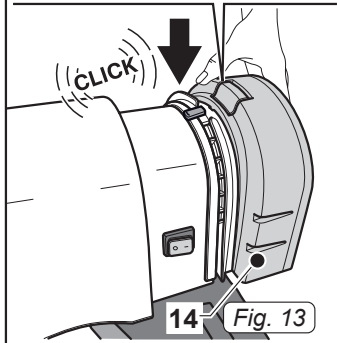
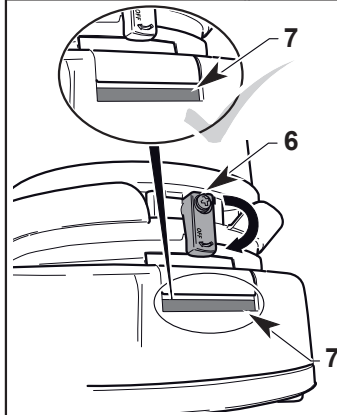
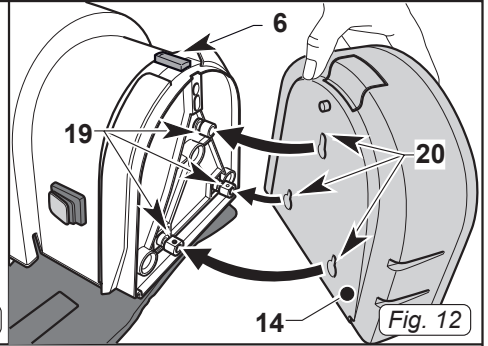
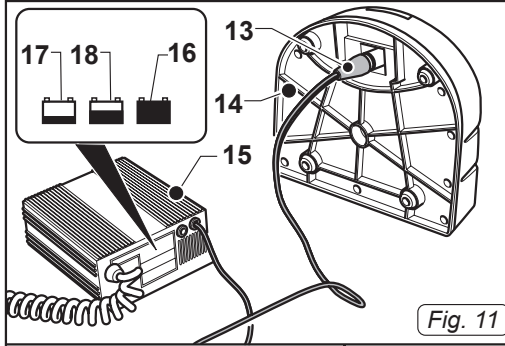


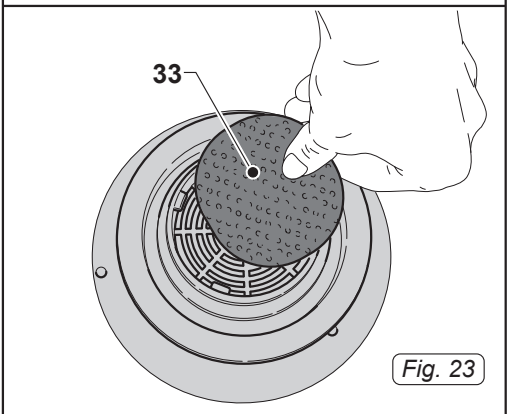
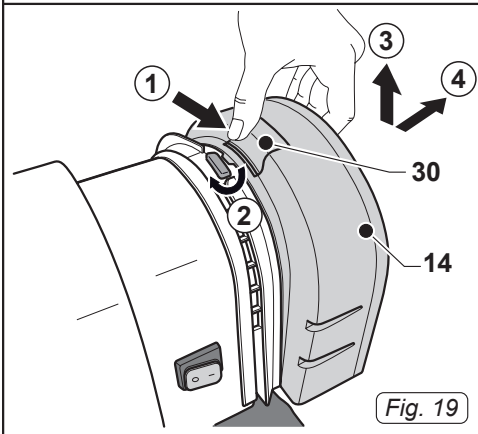
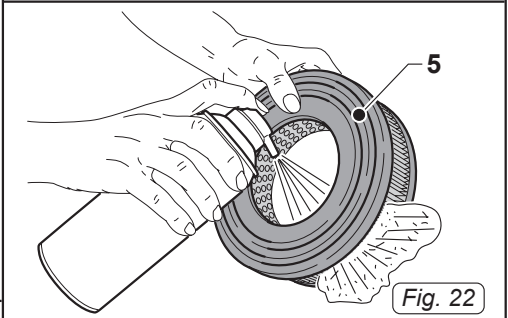
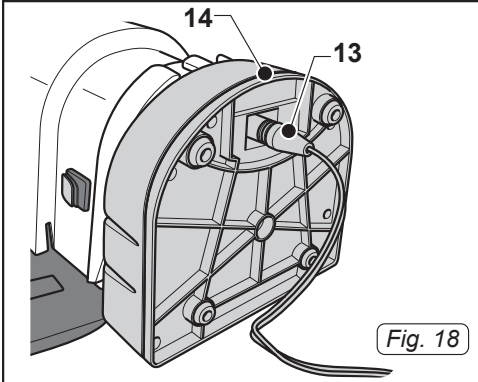
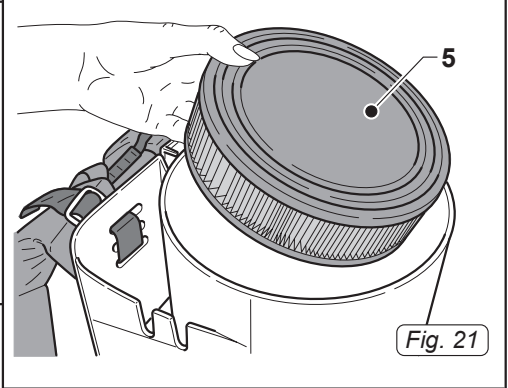
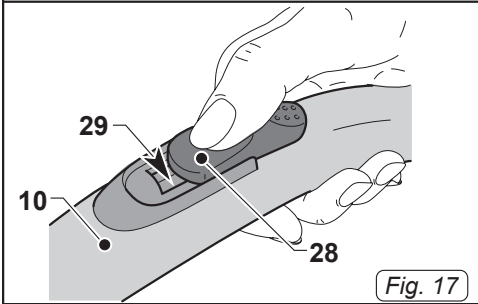
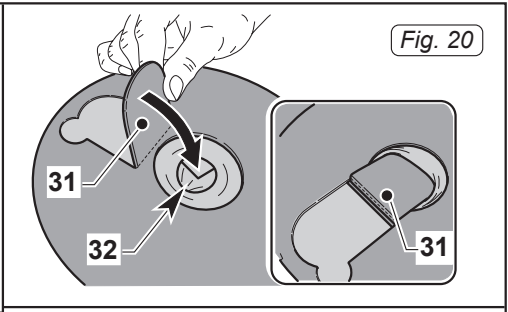
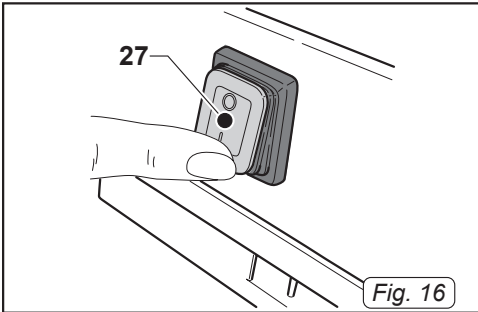
8050823
ed. 04/2022



| | 1 | 2 | 3 | 4 | 5 | 6 | 7 | 8 |
|----|---------------|---------|-----------|------------------------------|-------------------------|--------------------------------|--------------------|------------------------------|
| IT | Produttore | Modello | Articolo | Capacità fusto | Capacità aspirazione | Portata d'aria | N° Matricola | Caratteristiche elettriche |
| EN | Manufacturer | Model | Article | Container capacity | Vacuum | Air flow | Serial N° | Electrical characteristics |
| FR | Producteur | Modèle | Article | Capacité de la cuve | Capacité d'aspiration | Débit d'air | N° Matricule | Caractéristiques électriques |
| DE | Hersteller | Modell | Artikel | Fassungsvermögen des Körpers | Ansaugleistung | Luftdurchsatz | Serien-Nr. | Elektrische Eigenschaften |
| ES | Fabricante | Modelo | Artículo | Capacidad del bidón | Capacidad de aspiración | Caudal de aire | N° Matricola | Características eléctricas |
| PT | Produtor | Modelo | Artigo | Capacidade do reservatório | Capacidade de aspiração | Caudal de ar | Número de série | Características eléctricas |
| NL | Producent | Model | Artikel | Inhoud reservoir | Zuigcapaciteit | Luchtdebiet | Seriennummer | Elektrische eigenschappen |
| NO | Produsent | Modell | Artikkel | Beholderkapasitet | Sugekapasitet | Lufmengde | Matrikelnr. | Elektriske egenskaper |
| DK | Fabrikant | Model | Artikel | Beholdervolumen | Sugeeffekt | Lufmængde | Matrikelnummer | El-specifikationer |
| SV | Tillverkare | Modell | Artikel | Korgens kapacitet | Sugkapacitet | Luftflöde | Seriennummer | Elektriska egenskaper |
| PL | Producent | Model | Artykuł | Pojemność zbiornika | Podsiśnienie (mbar) | Przepływ powietrza | Nr. Fabryczny | Właściwości elektryczne |
| CS | Výrobce | Model | Typ | Obsah nádobý | Sací výkon | Množství dopravovaného vzduchu | Výrobní č. | Elektrické údaje |
| SK | Výrobca | Model | Výrobok | Objem nádobý | Sací výkon | Prietok vzduchu | Výrobné č. | Elektrické vlastnosti |
| TR | Üretici | Model | Ürün | Gövde kapasitesi | Aspirasyon kapasitesi | Hava Akışı | Seri No | Elektriksel Özellikler |
| HU | Gyártó | Modell | Cikk | A szár teljesítménye | Szívó teljesítmény | Levegőhozam | Tozszórási szám | Elektromos sajátosságok |
| RO | Producător | Model | Articol | Capacitate rezervor | Capacitate aspirajie | Volum aer | Nr. Matricol | Caracteristici electrice |
| EL | Κατασκευαστής | Μοντέλο | Προϊόν | Χωρητικότητα κάδου | Ικανότητα αναρρόφησης | Ροή αέρα | Αρ. Μητρώου | Ηλεκτρικά χαρακτηριστικά |
| RU | Изготовитель | Модель | Артикул | Емкость бака | Мощность всасывания | Расход воздуха | Заводской № | Электрические характеристики |
| HR | Proizvođač | Model | Proizvod | Zapremnina spremnika | Usisni kapacitet | Protok zraka | Registracijski br. | Električna svojstva |
| SR | Proizvođač | Model | Proizvod | Kapacitet posolja | Kapacitet usisa | Nosivost vazduha | Br. Proizvoda | Električne karakteristike |
| BG | Производител | Модел | Артикул | Вместимост на резервоара | Капацитет на засмукване | Въздушен поток | Серийен номер | Електрически характеристики |
| ET | Tootja | Mudel | Artikkel | Paagi maht | Imemisõimsus | Õhuvool | Seerianumber | Elektrilised omadused |
| FI | Vaimistaja | Malili | Artikkeli | Kapasiteetti tekojärvi | Kapasiteetti poisto | Virtaus ilma | Sarjanumero | Sähköiset ominaisuudet |
| LV | Ražotājs | Modelis | Raksts | Tvertnes tilpums | Sūkšanas jauda | Gaisa plūsma | Sērijas numurs | Elektriskie raksturlielumi |
| LT | Gaminiojas | Modelis | Stripsnis | Bako talpa | Ūsiurbimo galimybės | Eilės numeris | Eilės numeris | Elektrinės charakteristikos |
| SL | Proizvajalec | Model | Člen | Prostornina rezervoarja | Sesalna zmogljivost | Pretok zraka | Serijska številka | Električne značilnosti |
| AR | المصنّع | الطراز | الوع | سعة الخزان | قدرة الشفط | تنفق الهواء | الرقم التسلسلي | المواصفات الكهربائية |







DE

Deutsch DE - 1
(Übersetzung der Originalanleitung)

TECHNISCHE EIGENSCHAFTEN

| Modell mit direkter Einspeisung | | | |
|---------------------------------|----------------------|----------------------|----------------------|
| Spannung 220-240 V | | | |
| CE T1 800W | | T1 1350W | |
| Motorleistung | 800 W | Motorleistung | 1350 W |
| Geräuschpegel | 58 +/- 2 dB(A) | Geräuschpegel | 60 +/- 2 dB(A) |
| Druck | 240 mbar | Druck | 290 mbar |
| Staubbeutelkapazität | 3,3 l | Staubbeutelkapazität | 3,3 l |
| Abmessungen | 240 x 495h x 202Ø mm | Abmessungen | 240 x 495h x 202Ø mm |
| Gewicht | 6,5 kg | Gewicht | 6,5 kg |
| Zubehör | Ø 32 (36) mm | Zubehör | Ø 32 (36) mm |

| Modell mit Batterieeinspeisung | |
|--------------------------------|----------------------|
| Spannung | 24 V |
| Ladespannung der Batterie | 220-240 V |
| Motorleistung | 300 W |
| Geräuschpegel | 54 +/- 2 dB(A) |
| Druck | 125 mbar |
| Staubbeutelkapazität | 3,3 l |
| Abmessungen | 240 x 580h x 202Ø mm |
| Gewicht | 7,5 kg |
| Zubehör | Ø 32 (36) mm |

ZUSÄTZLICHE SICHERHEITSWARNUNGEN

Batterie

- Führen Sie keine metallische Gegenstände in die Akkukontaktlöcher ein, da es einen Kurzschluß zwischen den Polen verursachen kann.
- Lassen Sie den Akku oder das Gerät nicht länger als einigen Minuten in der Sonne stehen.
- Vorsicht! Verwenden Sie nur Originalbatterien, basteln Sie NICHT

an den Akku und beseitigen Sie NICHT den Plombenverschluß.

- Vergewissern Sie sich, dass die Batterien nicht direkten Aufschlägen unterliegen, das Gehäuse kann gebrochen werden.

Ladegerät

- Verwenden Sie nur den gelieferten Ladegerät und keine anderen. Verwenden Sie den Ladegerät nicht für die Ladung anderer Batterien oder Akkus; es kann beschädigt werden.
- Vermeiden Sie die Beschädigung oder Quetschung des Kabels vom Ladegerät während der Verwendung.
- Transportieren Sie das Ladegerät nicht indem Sie es an das Kabel ziehen.
- Verlängerungskabel sollten einen gleichen oder größeren Durchmesser als das Kabel erweisen.
- Ziehen Sie das Ladegerät nicht an das Kabel aus der Steckdose heraus.

Entsorgung der Batterien

- Werfen Sie die benutzten Batterien nicht ins Feuer und/oder in die Umwelt, sondern geben Sie sie bei den Sammlungspunkten unter Beachtung der in dem Land gültigen Regelungen ab.
- Werfen Sie sie NICHT samt Hausmüll ab.

BENUTZUNG

Benutzen Sie das Gerät nur als Staubsauger, um Staub, Krümel, etc abzusaugen. Es wurde nur dafür gedacht.



GEFAHR:

Hersteller haftet nicht für Schäden aufgrund von Missbrauch. Jede andere Verwendung entbindet den Hersteller von der Haftung für Schäden an Personen und / oder Sachschäden Und macht irgendwelche Garantien ungültig.



WARNUNG:

Nicht verwenden für:

- Das Absaugen von Flüssigkeiten jeglicher Art;
- Das Absaugen von heißen Substanzen.

Nie glühende, entflammbare, explosive, toxische Substanzen/ Mischungen aufsaugen.

Dieses Gerät ist nicht zum Aufsaugen von gefährlichen Stäuben ausgelegt. Verwenden Sie das Gerät nicht in explosionsgefährdeten Umgebungen. Nur zum Ansaugen von Trockenmaterial verwenden.

Das Bedienpersonal ist für die Benutzung dieser Maschine zweckmäßig anzulernen.



WARNUNG:

Nur für Innenbereiche ausgelegt. Zum Abstellen des Geräts ist ein geschlossener und trockener Raum mit einer stabilen und sicheren Fläche, die eine zweckentsprechende Belastbarkeit aufweist, zu wählen.

VORBEREITUNG DES GERÄTES

Kontrolle der Filtersysteme

- Entriegeln Sie den Hebel (1a/1 Fig.1) und entfernen den Deckel (2 Abb.2), zusammen mit dem Beutel (3 Abb.2).
- Entfernen Sie den Gewebefilter (4 Abb. 3) und überprüfen, dass im Inneren des Gerätes die Filterpatrone (5 Abb. 4) angebracht ist.
- Ersetzen Sie das Filtertuch (4 Abb.3), ersetzen Sie das Papierbeutel (3 Abb.5) auf dem Deckel (2 Abb.5) und während Sie es in Position halten, legen Sie den Deckel zurück (2 Abb.6).
- Verriegeln Sie den Deckel am Griff (1a/1 Fig.1).



HINWEIS:

Der Deckel kann mit dem Ausgang des Rohres nach links oder rechts entsprechend den Bedürfnissen des Benutzers angebracht werden.

Montage der Schläuche

- Legen Hülse (8 Abb. 7) des mitgelieferten Schlauches in das Loch (9 Abb. 7) für Lufteinlass ein.
- Befestigen Sie die steifen Verlängerungen (11 Abb. 8) an die ergonomische Einrichtung (10 Abb. 8) des Schlauches.
- Bringen Sie an die steifen Verlängerungen (11 Abb. 9) den gewünschte Zubehörteil (Düse, Staubpinsel, Fugendüse, etc. ...) an.



WARNUNG:

Installieren der elektrischen Kabel

(für das Modell 230 V)

- Bilden einen Ring mit dem elektrischen Kabel und hängen Sie ihn auf den Träger (12 Abb. 10), wie in Abbildung 10 dargestellt.

Erste Ladung der Batterien

(für das 24 V Modell)

Packen Sie das Ladegerät und den Akku aus.

- Schließen Sie (13 Abb.11), den Akku an (14 Abb.11).
- Stecken sie es in die Steckdose (15 Abb.11).



BEMERKUNG:

Nach dem Schließen des Einspeisungskabels (15 Abb. 11) vor dem Anschließen des Kabels (13 Abb.11) an den Akku (14 Abb. 11) FUNKTIONIERT der Akku NICHT.

- Auf dem Ladegerät (15 Abb. 11) blinkt zweimal das "grüne" LED (16 Abb. 11), das das korrekte Funktionieren zeigt; dann leuchtet das "rote" (17 Abb.11) oder das "gelbe" LED (18 Abb. 11) je nach dem Ladungszustand der Batterie.
- Wenn das grüne LED auf dem Ladegerät leuchtet (16 Abb.11), sind die Batterien geladen.



BEMERKUNG:

Lassen Sie das Kabel (13 Abb.11) nicht an den Akku angeschlossen mit dem Netzkabel abgetrennt von dem Ladegerät; die Batterien werden entladen und könnten beschädigt werden.

Einmontieren der Batterien

(für das Modell mit 24 V)

- Überprüfen Sie ob der Schalter (27 Abb.16) auf Position „0“ ist.
- Montieren Sie den Akku (14 Abb.12) an dem Gerät, indem Sie die Kontakte (19 Abb.12) in die Löcher reinschieben (20 Abb.12).
- Drücken Sie den Akku nach unten (14 Abb. 13) bis Sie den „CLICK“ beim Anschließen hören.
- Stellen Sie sicher, dass der Hebel (6 Abb.13) nach unten zeigt und dass in der Schlitz (7 Abb.13) die grüne Farbe erscheint, die die richtige Kupplung zeigt.

Positionieren der Vorrichtung auf dem Rücken

- Heben Sie das Gerät auf die Schultern und setzen Sie ihn richtig an.
- Stellen Sie die Position (21 Abb. 14), mit Hilfen von Schnallen (22 Abb. 14).
- Stellen Sie den Gurt (23 Abb. 14), mit Hilfe von Schloss (24 Abb. 14).



BEMERKUNG:

An der Gürtel (23 Abb. 14) gibt es elastische Bänder (25 Abb. 14) die zur Positionierung von Zubehör verwendet werden, wie Staubpinsel, Fugendüse, etc..

VERWENDUNG DES GERÄTES

Anschalten des Gerätes

- Stecker (26 Abb. 15) in der Steckdose (230 V-Modell).
- Den Schalter (27 Abb. 16) auf „I“ (Lampe des Schalters leuchtet, nur für das 230 V-Modell).



BEMERKUNG:

Sie können die Saugkraft mit dem Schalter (28 Abb. 17), am ergonomischen Handgriff regeln (10 Abb.17). Das Öffnen des Fensters (29 Abb.17) sinkt die Saugkraft.

**BEMERKUNG für das Gerät mit 24 V:**

Für eine größere Autonomie der Batterie müssen Sie die Einspeisung mit Energie während des Transportes abschalten.

Ausschalten des Gerätes

- Drücken Sie den Knopf (27 Abb. 16) um das Gerät auszuschalten (Schalterslicht wird ausgeschaltet, nur für das 230 V-Modell).
- Ziehen Sie den Stecker (26 Abb. 15) aus der Steckdose (nur für Stromnetz-Modell).

Ladung der Batterien

Sollten das Gerät während der Nutzung abgeschaltet, dann müssen Sie die Batterien folgenderweise laden:

- Überprüfen Sie ob der Schalter (27 Fig.16) auf Position „0“ ist.

**BEMERKUNG:**

Sie können die Batterien nicht mit angeschaltetem Gerät laden; es gibt eine Sicherheitsvorrichtung die das Gerät automatisch abschaltet, wenn das Ladegerät an den Akku angeschlossen wird.

**BEMERKUNG:**

Sie können die Batterien laden, auch wenn diese nicht komplett entladen sind, ohne das Lebensdauer der Batterien zu beeinträchtigen.

- Es ist möglich das Kabel direkt (13 Abb. 18) an dem Akku (14 Abb. 18) noch auf dem Gerät montiert zu verbinden, oder entfernen Sie den Akku (14 Abb. 19) indem Sie den Sicherheitshebel bewegen (6 Abb.13), den Auslöser drücken (30 Abb. 19) und den Akku heben (14 Abb. 19) und ihn dann nach außen entfernen
- Schließen Sie das Ladegerät laut Beschreibung in dem Abschnitt „erste Ladung der Batterien“.
- Nach der Ladung der Batterien, montieren Sie sie wie oben.

**BEMERKUNG:**

Lagern Sie das Gerät nach dem Gebrauch nicht mit entladenen Batterien. Wenn nötig, den Akku laden.

Für eine längere Lagerung des Gerätes und der Batterie, kontrollieren Sie in periodischen Abständen den Ladezustand der Batterie (15/30 Tage).

REINIGUNG UUND INSTANDHALTUNG**GEFAHR:**

Vor der Ausführung jegwelchen Wartungsarbeiten wird der Kabel aus der Stecdose ausgezogen oder der Akku abgebaut, je nach dem Modell.

Entfernen und Ersetzen des staubfangendes Papierfilters

- Entriegeln Sie den Hebel (1 Abb.1) und entfernen de den Deckel (2 Abb.2), komplett mit Papiertüte (3 Abb.2).
- Nehmen Sie das Papier Beutel (3 Abb.2) den Staubfänger auf dem Deckel (2 Abb. 2) heraus, heben Sie den Riegel / Stange (31 Abb.20) und biegen Sie ihn in das Loch (32 Abb.20) machen Sie es auf den Gummirand fest, und dann werfen Sie ihn weg.
- Entfernen Sie diePapiertüte und montieren Sie alles in umgekehrter Reihenfolge.

Inspektion und Reinigung des Gewebefilters

- Entriegelng Sie den Hebel (1 Abb.1) und entfernen Sie den Deckel (2 Abb.2), zusammen mit dem Beutel (3 Abb.2).
- Entfernen Sie den Gewebefilter (4 Abb. 3) und reinigen Sie ihn von Staub.



BEMERKUNG:

Gewebefilter (4 Abb. 3) kann mit Seifenlauge abgewaschen werden, unter Berücksichtigung, dass er vor der Wiederverwendung gründlich getrocknet werden muß.

- Montieren Sie alles in umgekehrter Reihenfolge wie bei dem Abbauen.

Inspektion und Reinigung der Filterkartusche

- Entriegeln die den Hebel (1 Abb.1), entfernen Sie den Deckel (2 Abb.2), Filter (3 Abb.2) und Gewebefilter (4 Abb. 3).
- Entfernen Sie den Filter (5 Abb.21) aus dem Gerät.
- Blasen Sie den Filter sauber; wenn es zu schmutzig ist, ersetzen Sie ihn.
- Montieren Sie alles in umgekehrter Reihenfolge wie bei dem Abbauen.

Kontrollieren und reinigen des Sicherheitsfilters

- Entriegeln die den Hebel (1 Abb.1), entfernen Sie den Deckel (2 Abb.2), Filter (3 Abb.2), den Stofffilter (4 Abb.3) und Filterersatz (5Abb. 22).
- Filter entfernen (33 Abb. 23) und reinigen mit sauberem, fließendem Wasser.



WARNUNG:

- **Stellen Sie sicher, dass der Filter (33 Abb. 23) vor der Montage vollständig trocken ist.**
- Montieren Sie alles in umgekehrter Reihenfolge wie bei dem Abbauen.

Reinigung der Bänder und Gürtel

- Reinigen Sie die Träger (21 Abb. 14) und den Gurt (23 Abb. 14), mit einem feuchten Tuch mit Wasser oder Reinigungsmittel.

Reinigen Sie das Gehäuse

- Wischen Sie das Gehäuse mit einem feuchten Tuch mit Wasser oder Reinigungsmittel.



GEFAHR:

Waschen Sie das Gerät nicht mit Wasserstrahlen.

Putzen der elektrischen Kontakte

Für die Geräte mit Batterien wird es überprüft, dass die Kontakte (19 Abb.12) sauber sind; eventuell werden diese mit einem entsprechenden entfettenden Reinigungsmittel geputzt.

TEILE

| | |
|---------------------------|--------------|
| Filtertuch | Kode 6588010 |
| Pack 10 sac. Filterpapier | Kode 6588035 |
| Filterpatrone | Kode 2512749 |

Batterie

| | |
|----------------------|------------------|
| Batterie 24VDC 280Wh | Kode RIC.7589041 |
| Batterie 24VDC 140Wh | Kode RIC.7589035 |

Ladegerät

| | |
|--------------------------|-----------------|
| Ladegerät 10A EXP | Kode 7501194 |
| Ladegerät 3A | Kode 7501181 |
| Ladegerät Lithium 10A UK | Kode 22.0653.00 |

| PROBLEM | URSACHE | BEHEBUNG |
|--|---|---|
| Der Staubsager funktioniert nicht (230 V-Modell). | Schalter ist gedrückt. Es ist nicht eingesteckt. Strom- Mangel. | Drücken Sie den Schalter. Stecken Sie den Stecker in die Steckdose. Stromleitung überprüfen. |
| Der Staubsager funktioniert nicht (24 V-Modell). | Batterie entladen. Die Batterie ist nicht richtig montiert. Batterie erschöpft Das Ladegerät funktioniert nicht. | Laden Sie die Batterie wieder. Überprüfen Sie die richtige Montage der Batterie. Der Akku muß ersetzt werden. Das Ladegerät soll von einem Fachmann überprüfen lassen. |
| Die Saugleistung ist nicht zufriedenstellend (Modell 230 V und 24 V-Modell). | Papiertüte ist voll. Filterelemente blockiert. Zubehör oder Schläuche verstopft | Ersetzen Sie den Staubsack. Reinigen Sie die Filterelemente. Kontrollieren und reinigen Sie den Schlauch und die Düse. |
| Die Saugleistung ist zufriedenstellend (für 24V-Modell). | Batterie entladen | Laden Sie die Batterie wieder. |
| Das Gerät schaltet während des Betriebes aus (24 V-Modell). | Batterie entladen. | Laden Sie die Batterie wieder. |

DEALER



Cod. 8050823 - 8ª ed. - 04/2022

GHIBLI & WIRBEL S.p.A.

Registered office:

Via Enrico Fermi, 43 - 37136 Verona (VR) - Italy

Headquarters:

Via Circonvallazione, 5 - 27020 Dorno (PV) - Italy

P. +39.0382.848811 - F. +39.0382.84668 - M. info@ghibliwirbel.com

www.ghibliwirbel.com

100% MADE IN ITALY



ISO 9001

