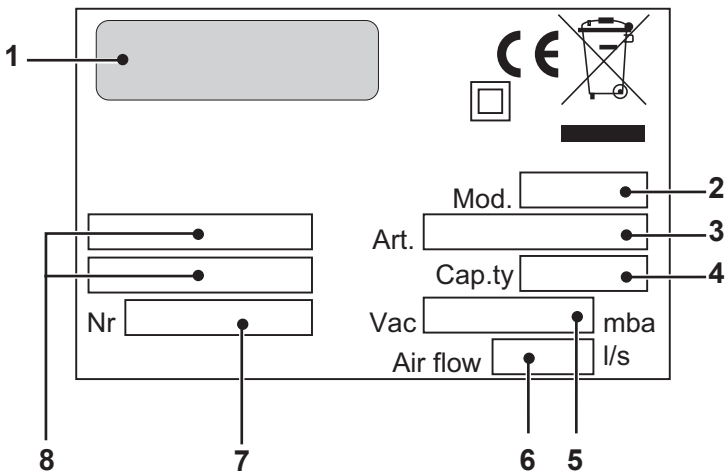
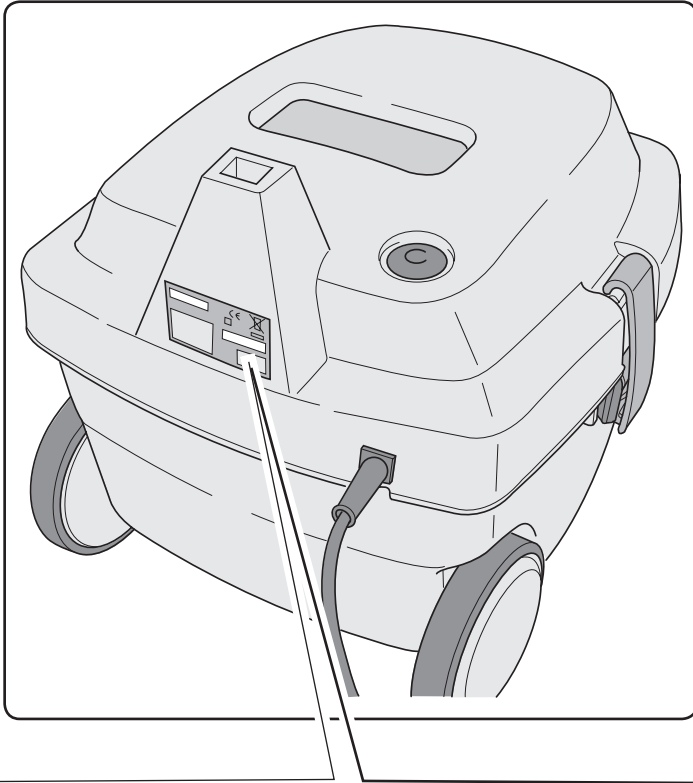


# AS2 MIKROS

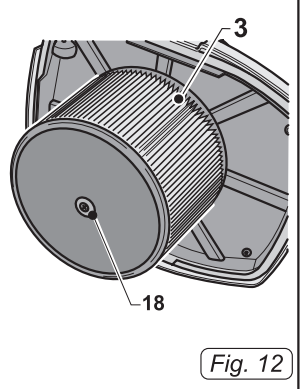
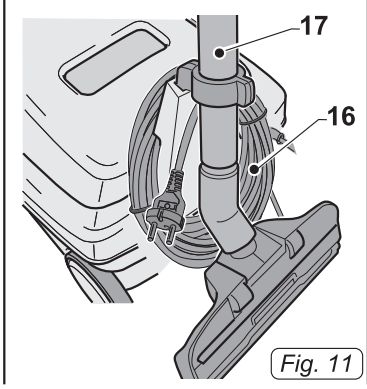
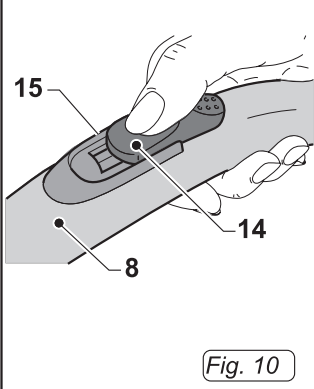
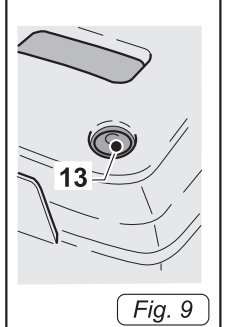
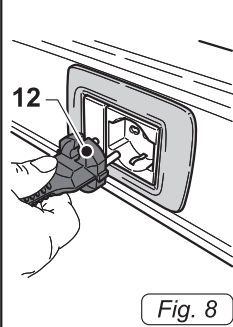
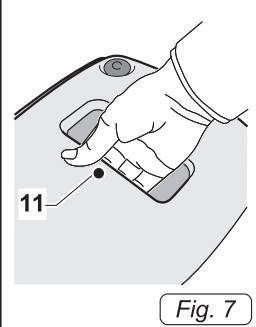
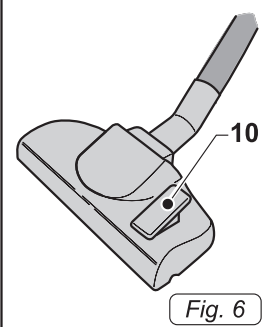
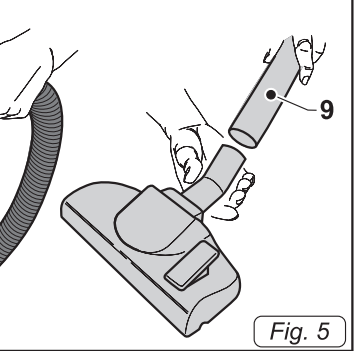
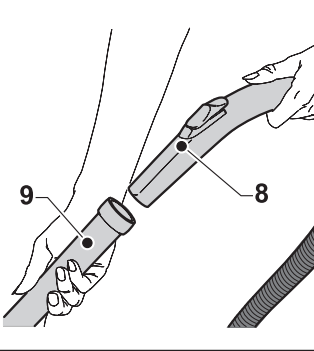
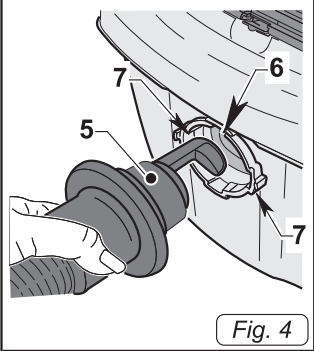
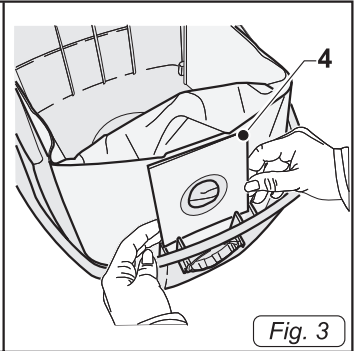
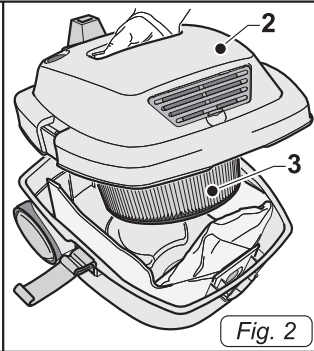
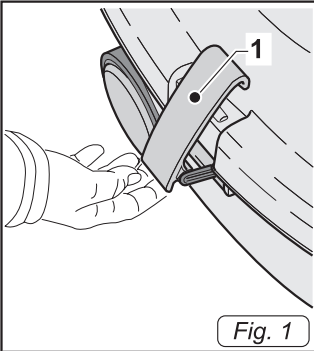
**ES** **Uso y Mantenimiento**

**CE**

ghibli  
wirbel  
BEGG



1	2	3	4	5	6	7	8
IT	Produttore	Modello	Articolo	Capacità aspirazione	Portata d'aria	N° Matricola	Caratteristiche elettriche
EN	Manufacturer	Model	Article	Vacuum	Air flow	Serial N°	Electrical characteristics
FR	Producteur	Modèle	Article	Capacité d'aspiration	Débit d'air	N° Matricule	Caractéristiques électriques
DE	Hersteller	Modell	Artikel	Ansaugleistung	Luftdurchsatz	Matrikelnr.	Elektrische Eigenschaften
ES	Fabricante	Modelo	Artículo	Capacidad de aspiración	Caudal de aire	N° Matricola	Características eléctricas
PT	Produtor	Modelo	Artigo	Capacidade de aspiração	Caudal de ar	Número de série	Características eléctricas
NL	Producent	Model	Artikel	Zuigcapaciteit	Luchtdebiet	Seriennummer	Elektrische eigenschappen
NO	Produsent	Modell	Beholderkapasitet	Sugekapasitet	Lufmengde	Matrikelnr.	Elektriske egenskaper
DK	Fabrikant	Model	Beholdervolumen	Sugeeffekt	Luftmængde	Matrikelnummer	El-specifikationer
SV	Tillverkare	Modell	Korgens kapacitet	Sugkapacitet	Luftflöde	Seriennummer	Elektriska egenskaper
PL	Producent	Model	Pojemność zbiornika	Podciśnienie (mbar)	Przepływ powietrza	Nr. Fabryczny	Właściwości elektryczne
CS	Výrobce	Model	Obsah nádoby	Sací výkon	Množství dopravovaného vzduchu	Výrobní č.	Elektrické údaje
SK	Výrobca	Model	Objem nádoby	Sací výkon	Prítok vzduchu	Výrobné č.	Elektrické vlastnosti
TR	Üretici	Model	Gövde kapasitesi	Aspirasyon kapasitesi	Hava Akışı	Seri No	Elektriksel Özellikler
HU	Gyártó	Modell	A szár teljesítménye	Szívó teljesítmény	Levegőhozam	Törzskönyvi szám	Elektromos sajátosságok
RO	Producător	Model	Capacitate rezervor	Capacitate aspirajie	Volum aer	Nr. Matricol	Caracteristici electrice
EL	Κατασκευαστής	Μοντέλο	Χωρητικότητα κάδου	Ικανότητα αναρρόφησης	Ροή αέρα	Αρ. Μητρώου	Ηλεκτρικά χαρακτηριστικά
RU	Изготовитель	Модель	Емкость бака	Мощность всасывания	Расход воздуха	Заводской №	Электрические характеристики
HR	Proizvođač	Model	Zapremnina spremnika	Usisni kapacitet	Protok zraka	Registracijski br.	Električna svojstva
SR	Proizvođač	Model	Kapacitet posolja	Kapacitet usisa	Nosivost vazduha	Br° Proizvoda	Električne karakteristike



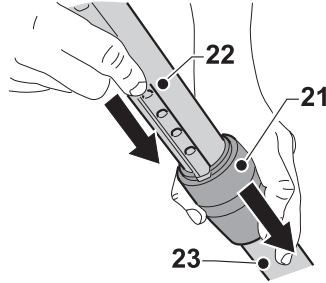
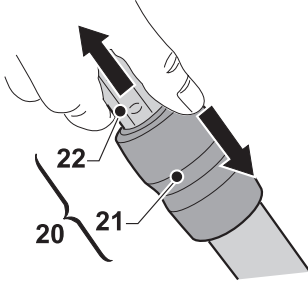
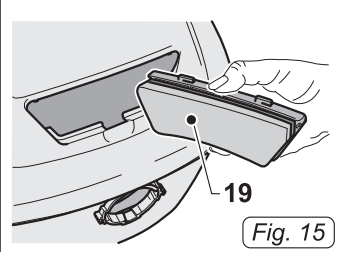
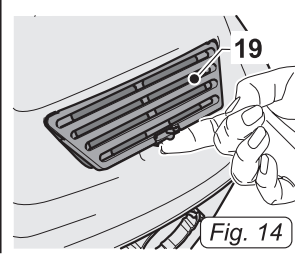
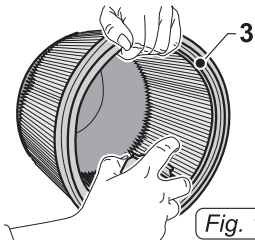


Fig. 16





Español ..... ESPAÑOL - 1  
(Traducción de las instrucciones originales)





## CARACTERÍSTICAS TÉCNICAS

Tensión.....	Ver placa de datos
Potencia motor.....	800 W
Nivel sonoro.....	62 dB(A)
Depresión.....	210 mmH <sub>2</sub> O
Capacidad bolsa de papel.....	12 l
Dimensiones.....	390 x 340 x 290H mm
Peso.....	4.6 kg
Accesorios.....	Ø 32 mm

## TIPO DE USO

Utilizar el aparato solamente como aspirador de polvos, migas, etc.

Sólo para este fin ha sido concebido.



### PELIGRO

**El fabricante no asume ninguna clase de responsabilidad por los daños que se causen por el uso indebido o impropio del aparato.**

**Cualquier otro uso que se le de releva al fabricante de responsabilidad por los daños que se le causen a las personas y a las cosas y hace caducar las condiciones de la garantía.**

## USO INDEBIDO

No utilizar el aparato para:

- Aspirar cualquier tipo de líquidos;
- Aspirar sustancias inflamables, explosivas, corrosivas, tóxicas.
- Aspirar sustancias calientes.

No utilizar el aparato en lugares que generen riesgos de explosión.

## INSTALACIÓN DEL APARATO

### Control de los sistemas de filtración

- Desconectar las palancas (1 Fig.1) y quitar la tapa (2 Fig.2) con la unidad motor y filtro de cartucho (3 Fig. 2).
- Controlar que dentro del aparato esté colocada la bolsa de papel (4 Fig.3).

- Si la bolsa de papel (4 Fig.3) no está colocada, instalarla introduciendo la parte dura cuadrada de cartón en el respectivo asiento del bidón.
- Volver a colocar la tapa y bloquearla con las palancas (1 Fig.1).

### Ensamblaje de la tubería

- Introducir el manguito de conexión bayoneta (5 Fig.4) en el orificio (6 Fig.4) del bidón, haciendo coincidir los ganchos del manguito con las ranuras (7 Fig.4) del orificio del bidón; luego girar el manguito en sentido horario hasta bloquearlo.
- Enganchar al mango ergonómico (8 Fig.5) del tubo flexible las extensiones rígidas (9 Fig.5).
- Conectar a las extensiones rígidas (9 Fig.5) el suplemento deseado (boquilla de aspiración, cepillo de escobilla, boquilla pulverizadora, cepillo multiuso, etc.)

### Uso de tubo telescópico

- La longitud de tubo telescópico se puede regular (20 Fig. 16) realizando lo siguiente:
- Para alargar el tubo presionar el anillo hacia abajo con un dedo (21 Fig. 16) y al mismo tiempo extraer la parte superior (22 Fig. 16) del tubo; una vez obtenido el largo deseado soltar el anillo (21 Fig. 16) el tubo se bloquea en la posición más cercana;
- Para acortar el tubo telescópico presionar el anillo hacia abajo con un dedo (21 Fig. 16) y con la otra mano colocar el tubo superior (22 Fig. 16) en la funda inferior (23 Fig. 16).

### Cepillo multiuso

El cepillo multiuso se debe utilizar de la siguiente manera:

- Para limpiar suelos duros, parquet, etc. presionar hacia atrás la palanca (10 Fig.6) y extraer las cerdas del cepillo.
- Para aspirar tapetes, alfombras, etc. presionar hacia adelante la palanca (10 Fig.6) dejando que las cerdas entren en el cepillo.

## USO DEL APARATO

- El aparato dispone de ruedas que permiten moverlo durante el uso con el tubo flexible.
- Para su elevación introducir los dedos de la mano en la empuñadura (11 Fig.7) de la parte superior de la tapa.

### Encendido del aparato

- Introducir el enchufe (12 Fig.8) en la toma de corriente.
- Presionar el interruptor (13 Fig.9) para que el aparato se enciende.



#### **NOTA:**

Es posible regular la fuerza de aspiración con el selector (14 Fig.10) que está en el mango ergonómico (8 Fig.10).  
Abriendo la ventanilla (15 Fig.10) se obtiene una aspiración menor.

### Apagado del aparato

- Presionar el interruptor (13 Fig.9) para apagar el aparato.
- Desconectar el enchufe (12 Fig.8) de la toma de corriente.
- Recoger el cable (16 Fig.11) y engancharlo en su lugar, luego fijar el tubo rígido (17 Fig.11) en el respectivo enganche.

## LIMPIEZA Y MANTENIMIENTO



#### **PELIGRO:**

**Antes de efectuar cualquier operación de mantenimiento desconectar el enchufe de la toma de corriente**

### Retiro y reemplazo de la bolsa de papel recolectora de polvos

- Desconectar las palancas (1 Fig.1) y quitar la tapa (2 Fig.2) con todo el motor y filtro de cartucho (3 Fig.2).

- Quitar la bolsa de papel recolectora de polvos (4 Fig.3) y cambiarla siguiendo las indicaciones anteriores.
- Volver a instalar todo procediendo en sentido contrario.

### Control y limpieza del cartucho filtro

- Desconectar las palancas (1 Fig.1) y quitar la tapa (2 Fig.2) con el motor y filtro de cartucho (3 Fig.2).
- Aflojar el tornillo central (18 Fig.12) y retirar el cartucho del filtro (3 Fig.12).
- Limpiar el filtro (3 Fig.13) desde el interior hacia afuera con un sople de aire; si está muy sucio es necesario sustituirlo.
- Volver a poner todo procediendo en sentido contrario al desmontaje.

### Control del filtro salida del aire

- Desenganchar el filtro (19 Fig.14) y retirarlo del aparato.
- Verificar que el filtro no esté obstruido, si está muy sucio reemplazarlo.
- Volver a poner todo procediendo en sentido contrario al desmontaje.

### Limpieza de la estructura del aparato

- Limpiar la estructura del aparato con un paño húmedo de agua o detergente neutro.



#### **PELIGRO:**

**No lavar el aparato con chorros de agua.**

## REPUESTOS

Conf. 5 bolsas de papel filtro	Cod. MK-042
Filtro de cartucho	Cod. MK-016
Filtro HEPA	Cod. MK-041

<b>PROBLEMA</b>	<b>CAUSA</b>	<b>SOLUCIÓN</b>
Aspirador no funciona.	Interruptor no presionado. Enchufe no conectado. Falta de corriente.	Presionar el interruptor. Conectar el enchufe en la toma de corriente. Revisar la línea de alimentación.
La aspiración no es satisfactoria.	Bolsa de papel llena. Elementos filtrados atascados. Accesorios o tubos obturados.	Sustituir la bolsa recogedora de polvos. Limpiar los elementos de filtración. Controlar y limpiar el tubo flexible y la boca de aspiración.









DEALER



Cod. I € I € I € - 3<sup>a</sup> ed. - 04/2022

## GHIBLI & WIRBEL S.p.A.

Registered office:

Via Enrico Fermi, 43 - 37136 Verona (VR) - Italy

Headquarters:

Via Circonvallazione, 5 - 27020 Dorno (PV) - Italy

P. +39.0382.848811 - F. +39.0382.84668 - M. info@ghibliwirbel.com

[www.ghibliwirbel.com](http://www.ghibliwirbel.com)

100% MADE IN ITALY



ISO 9001

