

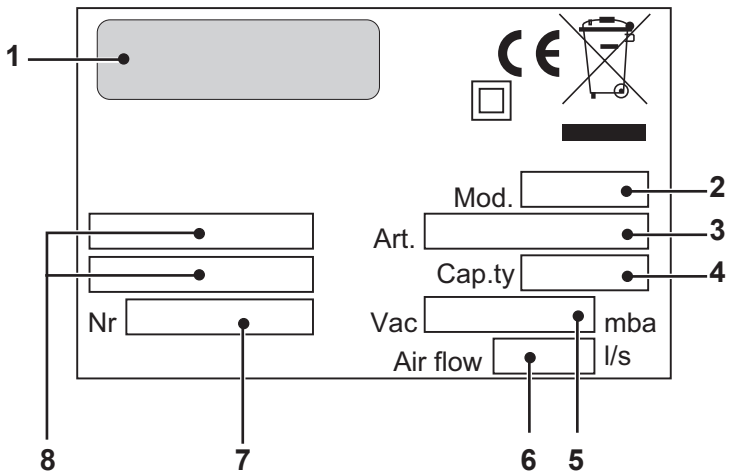
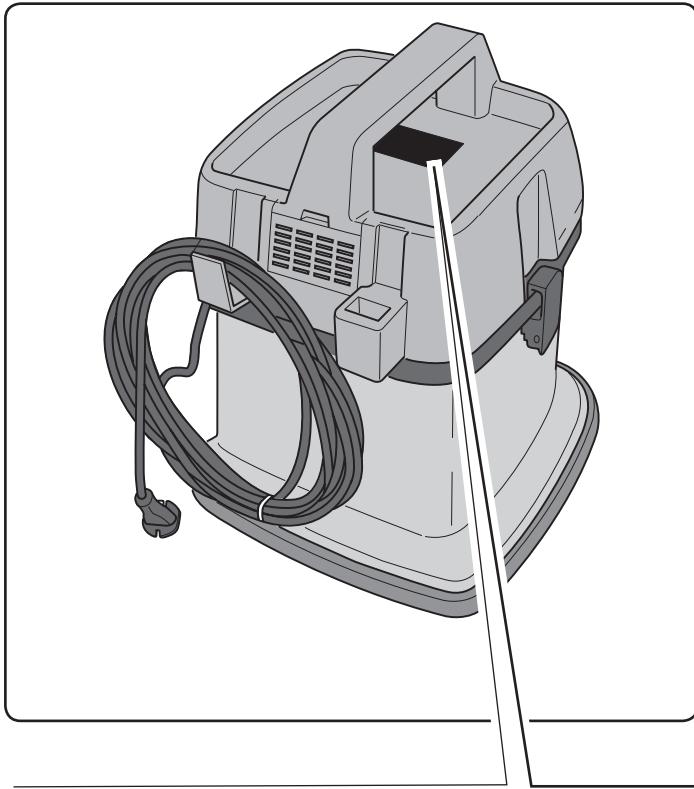
**AS 5 EVO
807**



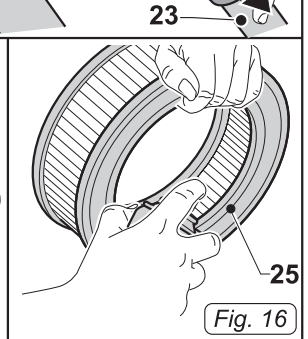
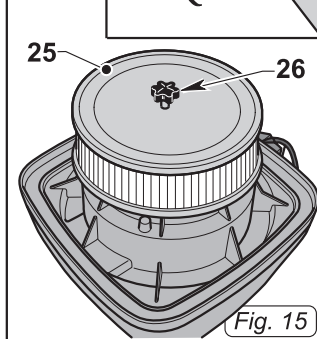
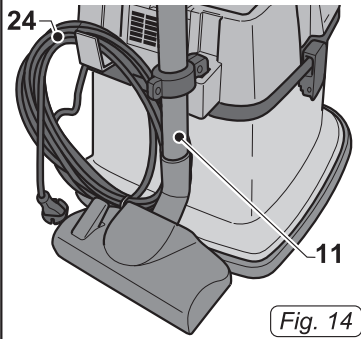
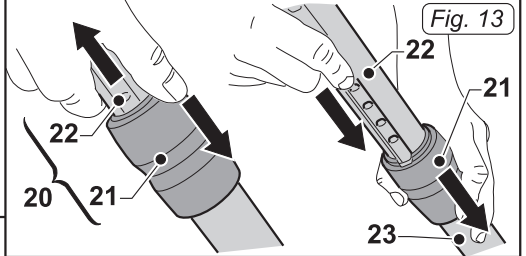
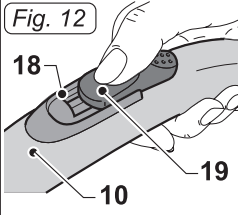
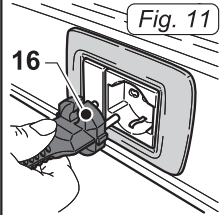
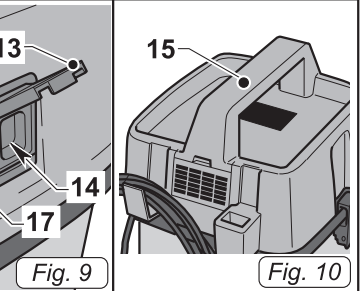
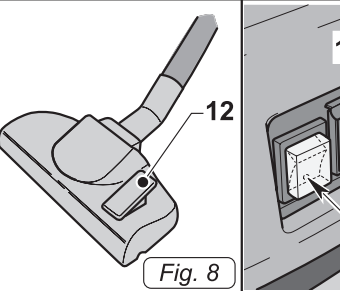
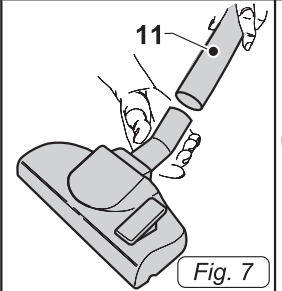
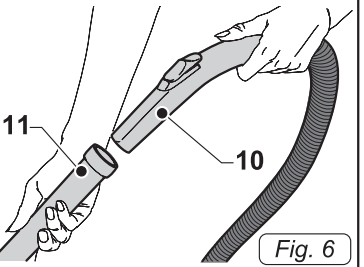
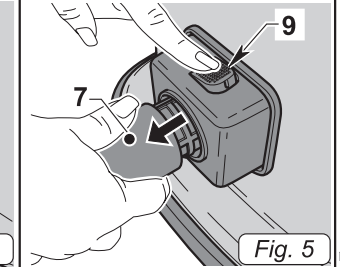
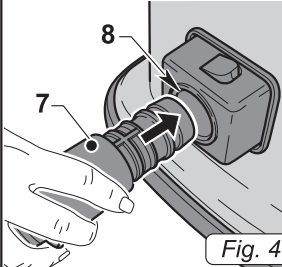
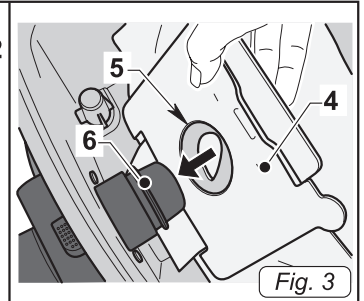
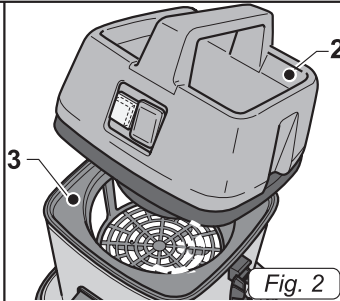
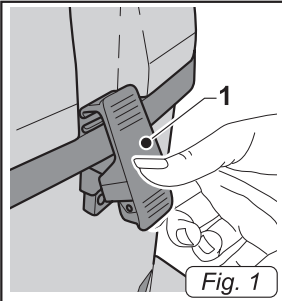
DE Gebrauch und wartung

CE

8050827
ed. 04/2022



1	2	3	4	5	6	7	8
IT	Produttore	Articolo	Capacità fusto	Capacità aspirazione	Portata d'aria	N° Matricola	Caratteristiche elettriche
EN	Manufacturer	Article	Container capacity	Vacuum	Air flow	Serial N°	Electrical characteristics
FR	Producteur	Article	Capacité de la cuve	Capacité d'aspiration	Débit d'air	N° Matricule	Caractéristiques électriques
DE	Hersteller	Artikel	Fassungsvmögen des Körpers	Ansaugleistung	Luftdurchsatz	Matrikelnr.	Elektrische Eigenschaften
ES	Fabricante	Artículo	Capacidad del bidón	Capacidad de aspiración	Caudal de aire	N° Matricola	Características eléctricas
PT	Produtor	Artigo	Capacidade do reservatório	Capacidade de aspiração	Caudal de ar	Número de série	Características eléctricas
NL	Producent	Artikel	Inhoud reservoir	Zuigcapaciteit	Luchtdebiet	Serienummer	Elektrische eigenschappen
NO	Produsent	Artikkel	Beholderkapasitet	Sugekapasitet	Luftmengde	Matrikelnummer	Elektriske egenskaper
DK	Fabrikant	Artikel	Beholdervolumen	Sugeeffekt	Luftmængde	Matrikelnummer	El-specifikationer
SV	Tillverkare	Artikel	Korgens kapacitet	Sugkapacitet	Luftflöde	Serienummer	Elektriska egenskaper
PL	Producent	Antykuł	Pojemność zbiornika	Podciśnienie (mbar)	Przepływ powietrza	Nr. Fabryczny	Właściwości elektryczne
CS	Výrobce	Typ	Obsah nádoby	Sací výkon	Množství dopravovaného vzduchu	Výrobní č.	Elektrické údaje
SK	Výrobca	Výrobok	Objem nádoby	Sací výkon	Pretok vzduchu	Výrobné č.	Elektrické vlastnosti
TR	Üretici	Ürün	Gövde kapasitesi	Aspirasyon kapasitesi	Hava Akışı	Seri No	Elektriksel Özellikler
HU	Gyártó	Cikk	A szár teljesítménye	Szívó teljesítmény	Levegőhozam	Törzskönyvi szám	Elektromos sajátosságok
RO	Producător	Articol	Capacitate rezervor	Capacitate aspirație	Volum aer	Nr. Matricol	Caracteristici electrice
EL	Κατασκευαστής	Μοντέλο	Χωρητικότητα κάδου	Ικονότητα αναρρόφησης	Ροή αέρα	Αρ. Μητρώου	Ηλεκτρικά χαρακτηριστικά
RU	Изготовитель	Модель	Емкость бака	Мощность всасывания	Расход воздуха	Заводской №	Электрические характеристики
HR	Proizvođač	Model	Zapremnina spremnika	Usisni kapacitet	Protok zraka	Registracijski br.	Električna svojstva
SR	Proizvođač	Model	Kapacitet posolja	Kapacitet usisa	Nosivost vazduha	Br° Proizvoda	Električne karakteristike
BG	Производител	Модел	Вместимост на резервоара	Капацитет на засмукване	Въздушен поток	Серийен номер	Електрически характеристики
ET	Tootja	Mudel	Paagi mahit	Imemisvõimsus	Õhuvool	Seria number	Elektrilised omadused
FI	Valmistaja	Mailili	Kapasiteetti tekijävi	Kapasiteetti poisto	Virtaus ilma	Sarjanumero	Sähköiset ominaisuudet
LV	Ražotājs	Modelis	Tvertnes tilpums	Sūkšanas jauda	Gaisa plūsmas	Sērijas numurs	Elektriskie raksturlielumi
LT	Gamintojas	Modelis	Bako talpa	Øsiurbimo galimybos	Eilės numeris	Eilės numeris	Elektrinės charakteristikos
SL	Proizvajalec	Model	Prostornina rezervoarja	Sesalna zmogljivost	Pretok zraka	Serijska številka	Električne značilnosti
AR	الصانع	الطراز	سعة الخزان	قدرة الشفط	تدفق الهواء	الرقم التسلسلي	المواصفات الكهربائية



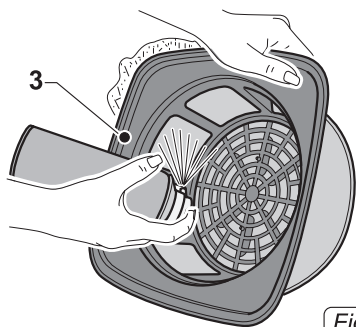


Fig. 17

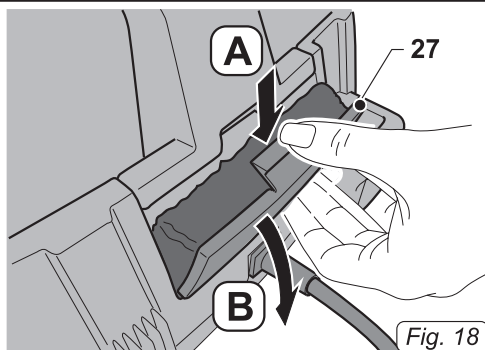


Fig. 18

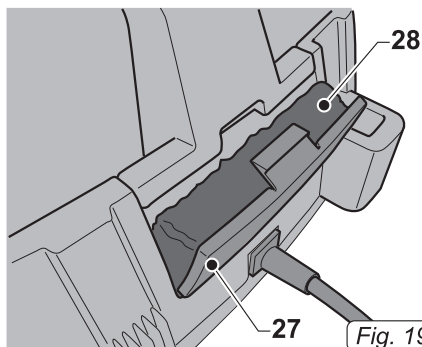


Fig. 19

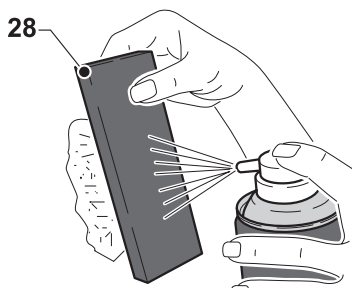


Fig. 20

DE

DeutschDEUTSCH - 1
(Übersetzung der Originalanleitung)

TECHNISCHE EIGENSCHAFTEN

Spannung.....	Siehe Datenschild
Motorleistung.....	800 W
Lärmpegel.....	61 dB(A)
Unterdruck.....	210 mmH ₂ O
Fassungsvermögen Papierbeutel.....	5 l
Abmessungen.....	350 x 350 x 430H mm
Gewicht.....	6 kg
Zubehör.....	Ø 32 mm

ANWENDUNG

Dieses Gerät darf nur als Staubsauger, zum Saugen von Staub, Krümeln, usw. verwendet werden.

Nur zu diesem Zweck wurde es konzipiert.



GEFAHR:

Der Hersteller haftet nicht für eventuelle Schäden, die auf einen unsachgemäßen oder falschen Gebrauch zurückzuführen sind.

Jeder andere Gebrauch enthebt den Hersteller von seiner Haftung für Personen- oder Sachschäden und führt zum Verfall jeglicher Garantiebedingungen.

UNSACHGEMÄSSE ANWENDUNG

Das Gerät darf für folgende Anwendungen nicht verwendet werden:

- Saugen von Flüssigkeiten jeder Art,
- Saugen von brennbaren, explosiven, ätzenden und giftigen Stoffen.
- Saugen von heißen Stoffen.

Das Gerät nicht in explosionsgefährdeten Umgebungen verwenden.

VORBEREITUNG DES GERÄTES

Kontrolle der Filtersysteme

- Lösen Sie die Hebel (1 Abb. 1) und entfernen Sie den Deckel (2 Abb. 2) mitsamt dem Motorblock.
- Entfernen Sie den Filter (3 Abb. 2) aus Polyester (falls vorhanden).

- Überprüfen Sie, dass der Papierstaubbeutel im Innern des Gerätes eingesetzt ist (4 Abb. 3).
- Wenn kein Papierbeutel (4 Abb.3) vorhanden ist, montieren Sie diesen, indem Sie das Loch (5 Abb. 3) mit der Dichtung in den Stutzen (6 Abb. 3) einfügen, bis der Beutel an der Wand des Gehäuses lehnt.
- Setzen Sie den Deckel wieder auf und blockieren Sie ihn mit den Hebeln (1 Abb. 1).

Zusammenbau der Saugrohre

- Die Saugrohrmuffe (7 Abb. 4) bis zum Endanschlag in den Stutzen einfügen (8 Abb. 4), der sich am Gehäuse befindet.
- Zum Lösen der Muffe (7 Abb. 5) auf die Taste drücken (9 Abb. 5), dann die Muffe nach oben abziehen (7 Abb. 5).
- Die Verlängerung (11 Abb.6) an den Schlauch (10 Abb.6) anschließen.
- Das gewünschte Zubehörteil an (Bodendüse, Möbelpinsel, Fugendüse, Mehrzweckbürste usw.) die Verlängerung (11 Abb. 7) anschließen

Mehrzweckbürste (sofern vorhanden)

Die Mehrzweckbürste wird folgendermaßen verwendet:

- Zur Reinigung von harten Böden, Parkett usw. drücken Sie den Hebel (12 Abb. 8) nach hinten, damit die Borsten der Bürste herausgeschoben werden
- Zum Saugen auf Teppichen, Teppichböden usw. drücken Sie den Hebel (12 Abb. 8) nach vorne, um die Borsten der Bürste einzufahren.

Arbeitssteckdose für Elektrobürste

Das Gerät verfügt über einen Arbeitssteckdose für den Anschluss der Elektrobürste (Optional).

- Heben Sie die Klappe (13 Abb. 6) an, um Zugriff auf die Steckdose (14 Abb. 9) zu erhalten.

GERÄTEANWENDUNG



BEMERKUNG:

Das Geräte darf nur verwendet werden, wenn der Papierbeutel korrekt installiert ist.

- Das Gerät besitzt Räder und kann also während des Gebrauchs am Schlauch gezogen werden.
- Um das Gerät zu heben ergreifen Sie mit der Hand den im oberen Teil des Deckels eingelassenen Handgriff (15 Abb. 10)

Einschalten des Gerätes

- Stecken Sie den Stecker (16 Abb. 11) in die Steckdose, der Schalter (17, Abb. 9) schaltet sich ein.
- Drücken Sie den Schalter (17 Abb. 9) auf "1", um das Gerät einzuschalten.



BEMERKUNG:

Es ist möglich, die Saugstärke über den Wahlschalter (18 Abb.12) am ergonomischen Griff (10 Abb.12) zu regulieren. Wenn das Fenster (19, Abb. 12) geöffnet wird, wird eine geringere Saugleistung erzielt.

Gebrauch des Teleskop-Rohrs (sofern vorhanden)

- Die Länge des Teleskop-Rohrs (20 Abb. 13) kann wie folgt eingestellt werden:
- Drücken Sie mit einem Finger die Nutmutter nach unten (21 Abb. 13) und ziehen Sie gleichzeitig den oberen Teil des Rohrs heraus (22 Abb. 13). Lassen Sie die Nutmutter los, wenn Sie die gewünschte Länge erreicht haben (21 Abb. 13), das Rohr wird in der nächstliegenden Blockierposition blockiert.
- Um das Rohr zu verkürzen, drücken Sie mit einer Hand die Nutmutter nach unten drücken (21 Abb. 13) und fügen Sie mit der anderen Hand das obere Rohr (22 Abb. 13) in die untere Scheide ein (23 Abb. 13).

Ausschalten des Geräts

- Drücken Sie den Schalter (17 Abb. 9) auf "0", um das Gerät auszuschalten.
- Ziehen Sie den Stecker (16 Abb. 11) aus der Steckdose.
- Wickeln Sie das Kabel (24 Abb. 14) auf und hängen Sie es in seinen Sitz ein, dann klemmen Sie das Saugrohr (11 Abb.14) im dafür vorgesehenen Klipp fest.

REINIGUNG UND INSTANDHALTUNG



GEFAHR:

Bevor eine beliebige Wartungsmaßnahme durchgeführt wird, muss der Stecker aus der Steckdose gezogen werden.

Entfernung und Auswechseln des Staubbeutels aus Papier

- Lösen Sie die Hebel (1 Abb. 1) und entfernen Sie den Deckel (2 Abb. 2) mitsamt dem Motor.
- Entfernen Sie den Filter (3 Abb. 2) aus Polyester (falls vorhanden).
- Entnehmen Sie den Staubbeutel aus Papier (4 Abb. 3) und ersetzen Sie ihn, wie vorher beschrieben.
- Setzen Sie alles in umgekehrter Reihenfolge wieder zusammen.

Kontrolle und Reinigung der Filterkartusche (sofern vorhanden)

- Lösen Sie die Hebel (1 Abb. 1) und entfernen Sie den Deckel (2 Abb. 2) mitsamt dem Motorblock und der Filterkartusche (25 Abb. 15)
- Drehen Sie den mittleren Knauf (26 Abb. 15) auf und entfernen sie die Filterkartusche (25 Abb. 15).
- Reinigen Sie den Filter (25 Abb.16) von Innen nach Außen mit einem Luftstrahl. Sollte der Filter zu sehr verschmutzt sein, tauschen Sie ihn aus.
- Setzen Sie alles in umgekehrter Reihenfolge wieder zusammen.

Prüfung und Reinigung des Filters aus Polyester (sofern vorhanden)

- Lösen Sie die Hebel (1 Abb. 1) und entfernen Sie den Deckel (2 Abb. 2) mitsamt dem Motor.
- Entfernen Sie den Filter (3 Abb. 2) aus Polyester.
- Reinigen Sie den Filter (3 Abb.17) von Innen nach Außen mit einem Luftstrahl. Der Filter kann auch (3 Abb. 17) in lauwarmem Wasser gewaschen und wenn er komplett getrocknet ist, wieder montiert werden. Sollte der Filter zu sehr verschmutzt sein, tauschen Sie ihn aus.
- Setzen Sie alles in umgekehrter Reihenfolge wieder zusammen.

Kontrolle des Filters der Abluft

- Lösen Sie die Klappe (27 Abb. 18), indem Sie sie nach unten „A“ drücken und dann öffnen „B“.
- Entfernen Sie den Filterschwamm (28 Abb.19) aus der Klappe (27 Abb. 19) und reinigen Sie ihn mit einem Luftstrahl.

Der Filterschwamm kann in lauwarmem Wasser gewaschen und wenn er komplett getrocknet ist, wieder montiert werden. Sollte er zu sehr verschmutzt sein, tauschen Sie ihn aus.

- Setzen Sie alles in umgekehrter Reihenfolge wieder zusammen.

Reinigung des Gehäuses

- Reinigen Sie das Gehäuse des Gerätes mit einem Tuch, das mit Wasser oder neutralem Reinigungsmittel angefeuchtet wurde.



GEFAHR:

Reinigen Sie das Gerät nicht mit Wasserstrahlen.

ERSATZTEILE

Verp. 10 Papierstaubbeutel Cod. 6595030
Filterkartusche Cod. 6595006
HEPA-Filter Cod. 6595007

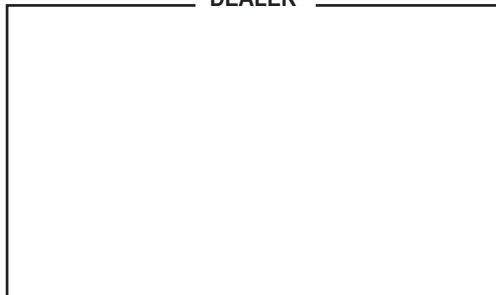
PROBLEM	URSACHE	BEHEBUNG
Sauger funktioniert nicht.	Der Schalter ist nicht gedrückt.	Drücken Sie den Schalter
	Stecker nicht angeschlossen.	Stecken Sie den Stecker in die Steckdose.
	Kein Strom vorhanden.	Prüfen Sie die Stromleitung.
Das Saugergebnis ist nicht zufriedenstellend.	Papierbeutel voll.	Den Staubbeutel austauschen.
	Filterelemente verstopft.	Die Filterelemente reinigen.
	Zubehör oder Rohre verstopft.	Den Schlauch und den Saugstutzen überprüfen und reinigen.







DEALER



Cod. 8050827 - 5ª ed. - 04/2022

GHIBLI & WIRBEL S.p.A.

Registered office:

Via Enrico Fermi, 43 - 37136 Verona (VR) - Italy

Headquarters:

Via Circonvallazione, 5 - 27020 Dorno (PV) - Italy

P. +39.0382.848811 - F. +39.0382.84668 - M. info@ghibliwirbel.com

www.ghibliwirbel.com

100% MADE IN ITALY



ISO 9001

