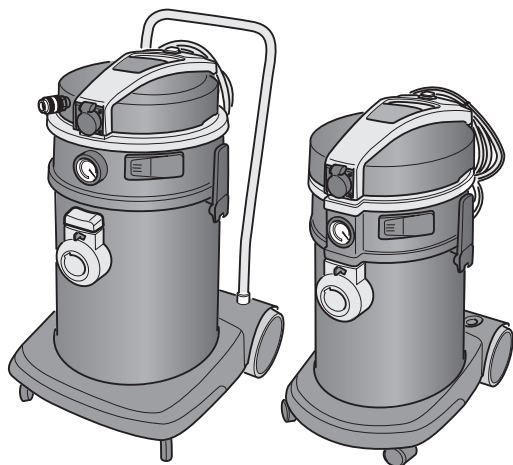


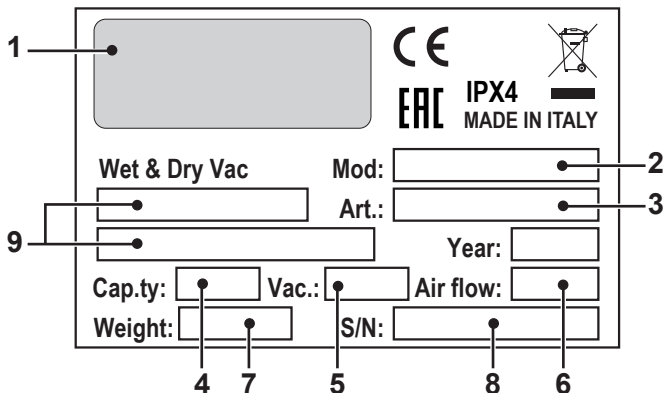
# POWER TOOL PRO M



**IT** **Usò e Manutenzione**

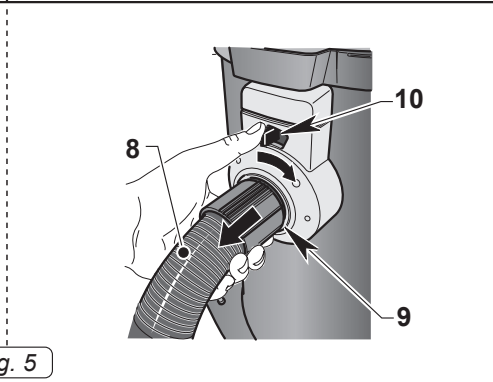
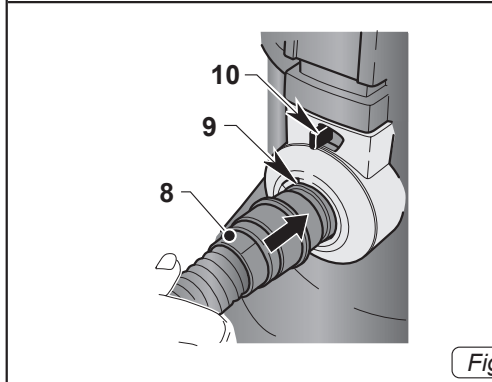
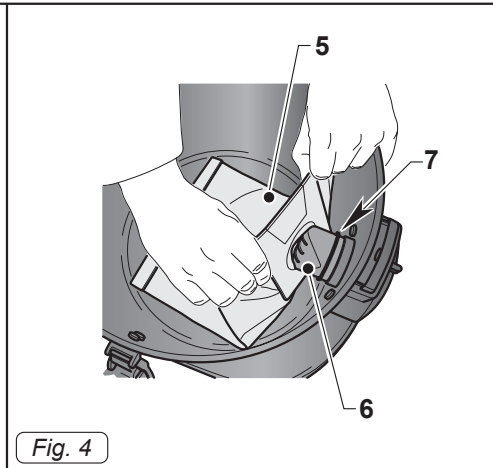
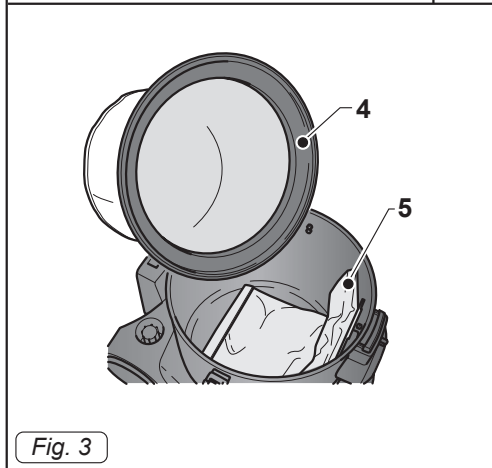
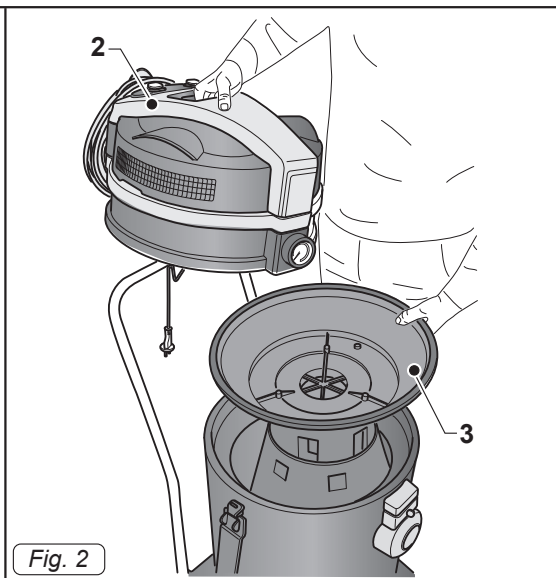
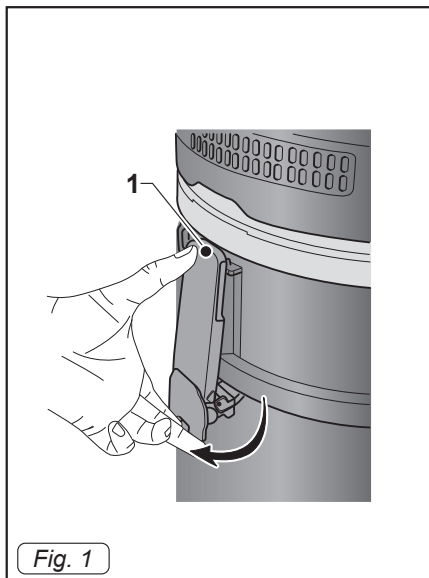


8050855  
ed. 11/2020



	1	2	3	4	5
IT	Produttore	Modello	Articolo	Capacità contenitore	Capacità aspirazione
EN	Manufacturer	Model	Article	Container capacity	Vacuum
FR	Producteur	Modèle	Article	Capacité de la cuve	Capacité d'aspiration
DE	Hersteller	Modell	Artikel	Fassungsvermögen des Körpers	Ansaugleistung
ES	Fabricante	Modelo	Artículo	Capacidad del bidón	Capacidad de aspiración
PT	Produtor	Modelo	Artigo	Capacidade do reservatório	Capacidade de aspiração
NL	Producent	Model	Artikel	Inhoud reservoir	Zuigcapaciteit
CS	Výrobce	Model	Typ	Obsah nádoby	Sací výkon
RU	Изготовитель	Модель	Артикул	Емкость бака	Мощность всасывания
PL	Producent	Model	Artykuł	Pojemność zbiornika	Podciśnienie (mbar)
AR	الصانع	الطراز	النوع	سعة الخزان	قدرة الشفط

	6	7	8	9
IT	Portata d'aria	Peso macchina	N° Matricola	Caratteristiche elettriche
EN	Air flow	Machine weight	Serial N°	Electrical characteristics
FR	Débit d'air	Poids de la machine	N° Matricule	Caractéristiques électriques
DE	Luftdurchsatz	Maschinengewicht	Serien-Nr.	Elektrische Eigenschaften
ES	Caudal de aire	Peso de la máquina	N° Matricola	Características eléctricas
PT	Caudal de ar	Peso da máquina	Número de série	Características elétricas
NL	Luchtdebiet	Machine gewicht	Seriennummer	Elektrische eigenschappen
CS	Množství dopravaného vzduchu	Hmotnost stroje	Výrobní č.	Elektrické údaje
RU	Расход воздуха	Вес машины	Заводской №	Электрические характеристики
PL	Przepływ powietrza	Ciężar maszyny	Nr. Fabryczny	Właściwości elektryczne
AR	تدفق الهواء	وزن الآلة	الرقم التسليلي	المواصفات الكهربائية



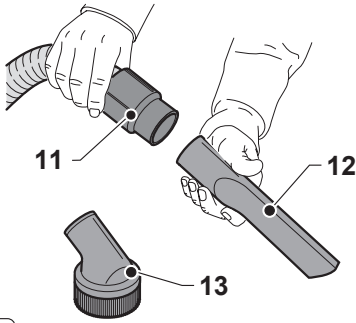


Fig. 6

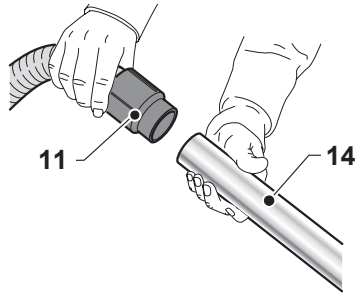


Fig. 7

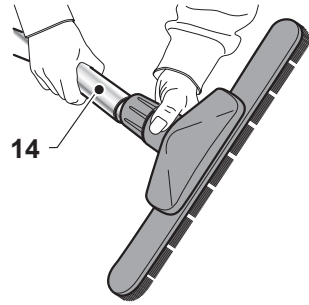
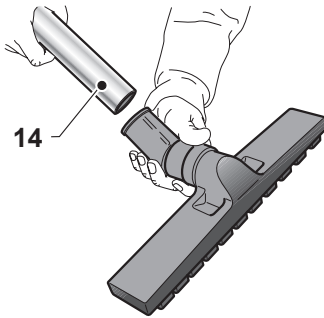


Fig. 8

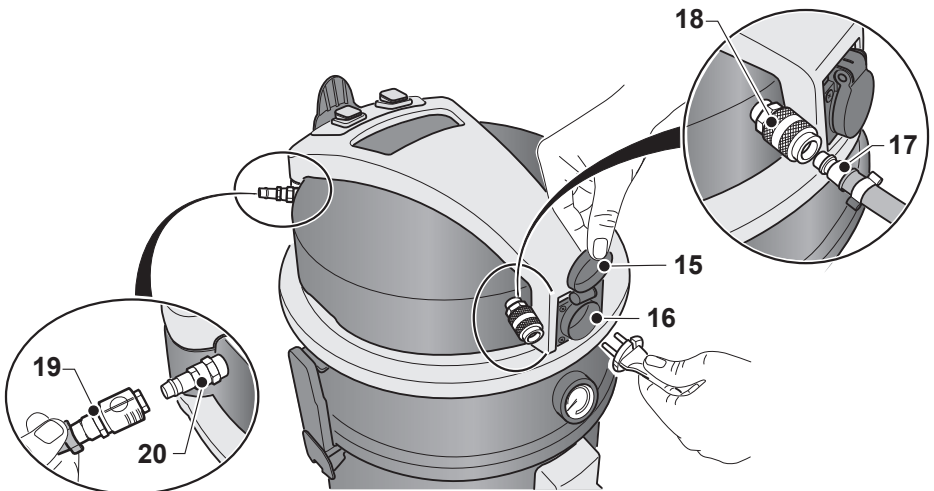


Fig. 9

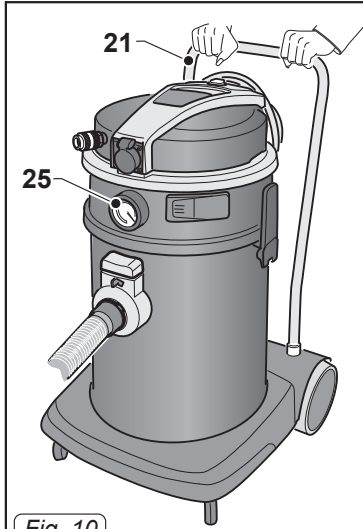


Fig. 10

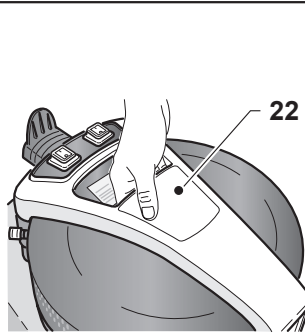


Fig. 11

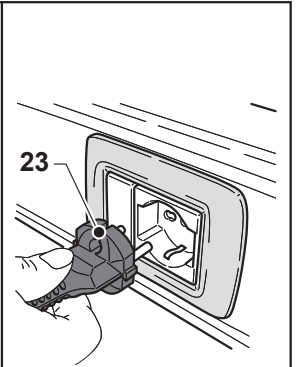


Fig. 12

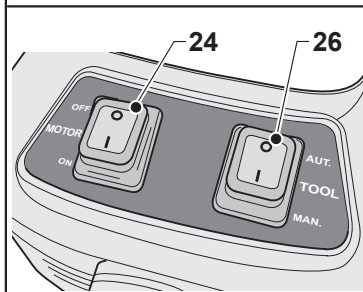


Fig. 13

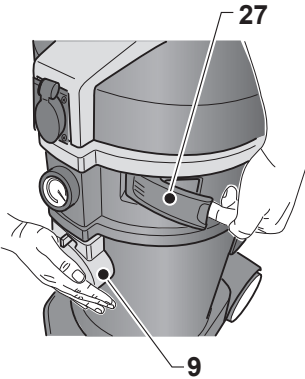


Fig. 14

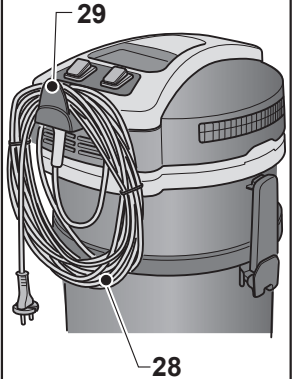


Fig. 15

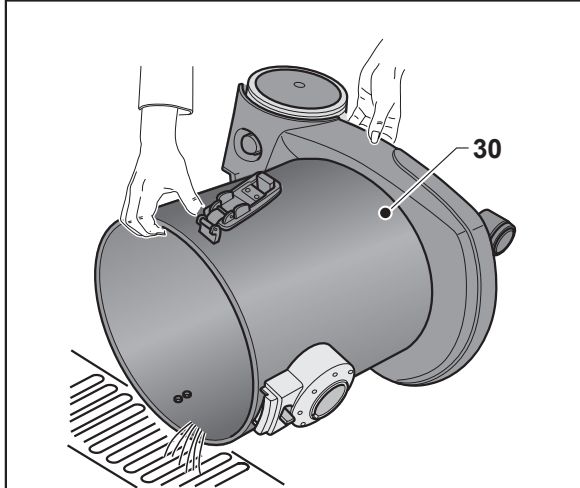
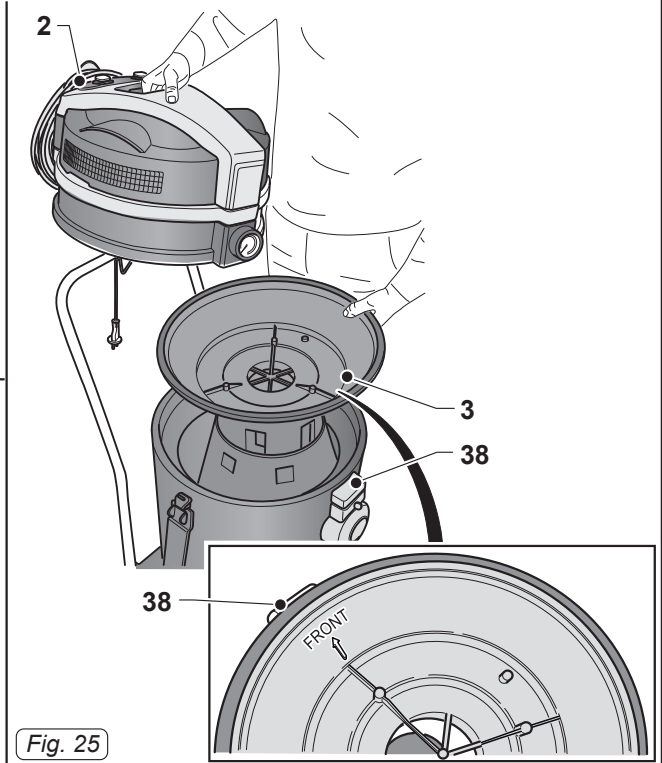
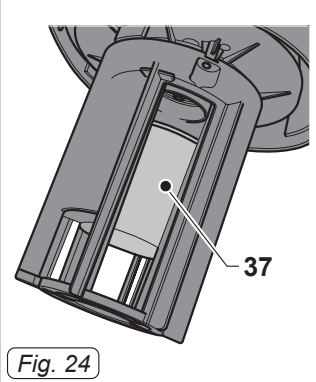
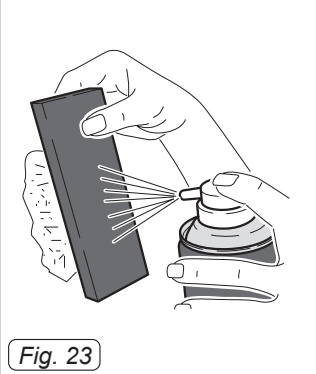
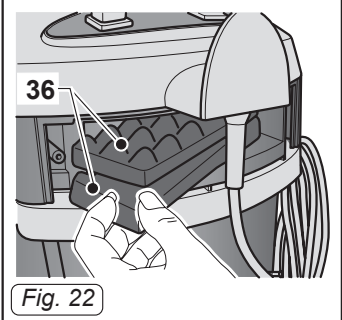
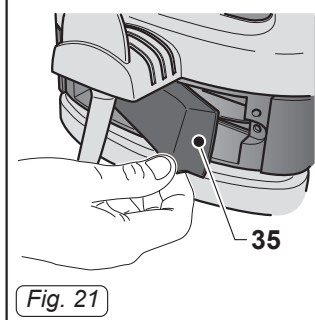
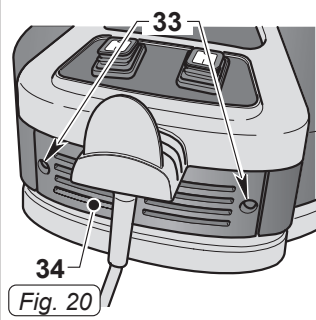
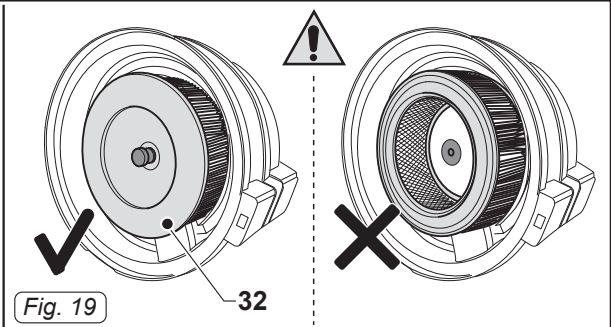
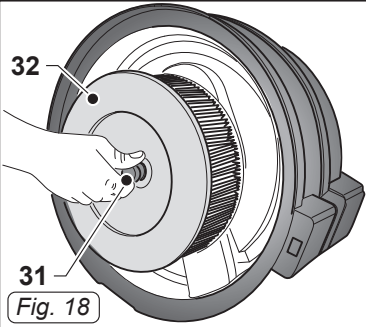


Fig. 16



Fig. 17





Italiano.....ITALIANO - 1  
(Istruzioni originali)





## DATI TECNICI

	POWER TOOL	
	PRO FD 36 P EL M PRO FD 36 P COMBI M	PRO FD 50 P EL M PRO FD 50 P COMBI M
Aspira solidi	■	■
Aspira liquidi	■	■
Tensione - Frequenza	220 - 240 V~ 50/60 Hz	
Potenza massima (aspirazione)	1250 W	1450 W
Potenza nominale (aspirazione)	1100 W	1350 W
Potenza carico presa	2000 W	2000 W
Potenza totale $\Sigma$	3100 W	3350 W
Rumorosità	60 ± 2 dB(A)	62 ± 2 dB(A)
Depressione	235 hPa	260 hPa
Portata d'aria	255 m <sup>3</sup> /h	266 m <sup>3</sup> /h
Capacità	25 l	35 l
Dimensioni	500 x 380 x 820 mm	540 x 490 x 840 mm
Peso	11,5 kg	15 kg
Diametro tubo aspirazione	Ø 40 mm	
<b>Diametro tubo aspirazione in Classe M</b>	<b>Ø 29 mm</b>	



**CLASSE M -** Adesivo presente nella macchina adatta ad aspirare polveri pericolose con Rischio Medio per separare la polvere con un valore limite di esposizione in funzione del volume occupato  $\geq 0,1 \text{ mg/m}^3$ .

## INTRODUZIONE



### PERICOLO:

Prima di utilizzare la macchina leggere attentamente il libretto “AVVERTENZE DI SICUREZZA PER ASPIRATORI” allegato al presente e le integrazioni riportate di seguito.



### AVVERTENZA:

- È necessario effettuare da parte del datore di lavoro, l'informazione, la formazione e l'addestramento dell'utilizzatore secondo quanto prescritto dalle vigenti leggi.
- Prima di lavorare con questa macchina, leggere con cura questo manuale per essere preparati e addestrati. È vietato l'uso della macchina a persone non addestrate e non autorizzate
- È proibito aspirare sostanze tossiche, a meno che la macchina abbia in dotazione i filtri speciali necessari al tipo di polvere specifica che devono essere da voi richiesti esplicitamente attenendosi scrupolosamente alle norme nazionali vigenti.
- Prima di utilizzare l'apparecchio, l'operatore dovrà essere informato ed istruito per l'uso della macchina e delle sostanze per le quali l'apparecchio verrà utilizzato, incluso la rimozione lo smaltimento del materiale aspirato.
- Per la manutenzione, la macchina deve essere smontata, pulita e riparata, per quanto possibile, senza causare rischi per il personale di manutenzione e per altri.

Le precauzioni includono la decontaminazione prima dello smantellamento, la corretta ventilazione nei locali in caso di smontaggio della macchina, la pulizia della zona di manutenzione e di un'adeguata protezione del personale.

- Il costruttore, o una persona istruita, dovrà ispezionare l'apparecchio almeno una volta all'anno, controllando, per esempio, se il sistema di filtrazione è intatto, se il flusso d'aria è corretto, se il sistema di controllo della macchina funziona correttamente.
- Quando si svolgono le operazioni di manutenzione o di riparazione, tutte le parti contaminate, che non possono essere ripulite in modo adeguato devono essere eliminate; queste parti devono essere risposte in sacchi impermeabili secondo quanto previsto dai regolamenti in vigore per lo smaltimento di quel tipo di rifiuti.
- Per la Classe M, l'esterno della macchina dovrà essere decontaminato utilizzando un aspiratore, uno straccio oppure trattata con un sigillante prima di essere portata fuori dall'area di pericolo. Tutte le macchine saranno considerate decontaminate quando saranno uscite dall'area di pericolo e sarà presa ogni azione necessaria per evitare che la polvere venga dispersa.
- Per la Classe M, la macchina dovrà essere pulita in ogni sua parte prima di uscire dalla zona contaminata ed essere trasportata.
- È necessario garantire un adeguato ricambio d'aria nella stanza in cui viene utilizzata la macchina. Fare riferimento alle normative nazionali.

## TIPO D'USO

Questi apparecchi sono stati concepiti per aspirare solidi o liquidi o entrambi come da tabella dati tecnici presente nella parte introduttiva del manuale.

Non sono consentiti usi diversi da quelli sopra indicati.

Qualsiasi impiego diverso da quello per cui l'aspiratore è stato costruito, rappresenta una condizione anomala che può arrecare danno al mezzo e costituire un serio pericolo per l'utilizzatore.



### PERICOLO:

**Il costruttore non può essere ritenuto responsabile per eventuali danni dovuti ad un uso improprio o scorretto.**

**Qualsiasi altro utilizzo solleva il costruttore da responsabilità per danni a persone e/o cose e fa decadere qualsiasi condizione di garanzia.**



### AVVERTENZA:

Utilizzare sempre filtri dedicati in funzione del tipo di polveri o detriti da aspirare.



### AVVERTENZA:

Non utilizzare l'apparecchio per:

- Aspirare sostanze calde.
- Non aspirare sostanze/miscele incandescenti, infiammabili, esplosive, tossiche.
- Questo apparecchio non è adatto a raccogliere polveri pericolose (se non diversamente indicato).
- Non utilizzare l'apparecchio in ambienti con rischio di esplosione.

- Non utilizzare l'apparecchio in versione aspiraliquidi per aspirare polveri e viceversa.



### AVVERTENZA:

Solo per uso interno.

Questo apparecchio deve essere immagazzinato tenendo conto del suo peso su un piano stabile, sicuro e non inclinato solo in ambienti chiusi e privi di umidità.

## PREPARAZIONE APPARECCHIO

Aspirapolvere



### PERICOLO:

**Nel caso di aspiratori di Classe M utilizzare solo tubi con diametro indicato della tabella "Dati Tecnici / Diametro tubo aspirazione in Classe M".**

Per apparecchi dotati di adeguati accessori.

- Sganciare le leve (1 Fig. 1) e rimuovere il coperchio completo di gruppo motore (2 Fig. 2) ed il portagalleggiante (3 Fig. 2).
- Rimuovere il filtro in poliestere (4 Fig. 3).
- Controllare, se presente, che all'interno dell'apparecchio sia montato il sacchetto fleece (5 Fig. 3).
- Se il sacchetto fleece (5 Fig. 3) non è presente, montarlo, se necessario, agendo come segue:  
Calzare il sacchetto fleece (5 Fig. 4) nella bocchetta (6 Fig. 4) fino a oltrepassare il collare (7 Fig. 4).
- Rimontare il filtro in poliestere (4 Fig. 3).

- Rimontare il portagalleggiante (3 Fig. 25), con la freccia "FRONT" allineata alla parte anteriore della macchina (38 Fig. 25); rimontare anche il coperchio completo di gruppo motore (2 Fig. 25) e bloccarlo tramite le leve (1 Fig. 1).
- Introdurre, fino a finecorsa, il manicotto (8 Fig. 5) del tubo di aspirazione nella bocchetta (9 Fig. 5) presente sul fusto.
- Per sganciare il manicotto (8 Fig. 5) spostare la levetta (10 Fig. 5) in senso orario quindi tirare verso l'esterno il manicotto (8 Fig. 5).
- Unire al tubo flessibile (11 Fig. 6) la bocchetta a lancia (12 Fig. 6) o la spazzola a pennello (13 Fig. 6) in funzione dell'attività di aspirazione da eseguire.
- Se in dotazione, unire al tubo flessibile (11 Fig. 7) la prolunga rigida (14 Fig. 7) e quindi l'accessorio voluto (bocchetta di aspirazione, bocchetta pavimenti ecc. Fig. 8).

### Collegamento utensili



#### NOTA:

*Per questi tipi di macchine viene fornito in dotazione un apposito tubo con adeguati attacchi per gli utensili.*

### Collegamento elettroutensile

Per apparecchi dotati di relativa presa.

- Sollevare il coperchio (15 Fig. 9) e collegare la spina dell'elettroutensile alla presa (16 Fig. 9) presente sulla testata dell'aspiratore (massima potenza consentita 2000 W).

### Collegamento utensile pneumatico

Per apparecchi dotati di relativi attacchi.

- Collegare il tubo (17 Fig. 9) dell'utensile pneumatico al relativo raccordo (18 Fig. 9) presente sulla testata dell'aspiratore.
- Collegare la linea di alimentazione pneumatica (19 Fig. 9) al raccordo (20 Fig. 9) presente sulla testata dell'aspiratore (massima pressione consentita 10 bar).

### Aspiraliquidi



#### AVVERTENZA:

Pericolo di scosse elettriche!

In caso di fuoriuscita di schiuma o di liquidi spegnere immediatamente l'apparecchio.

Svuotare il serbatoio di recupero e pulire i filtri come descritto nei relativi paragrafi.



#### NOTA:

Controllare regolarmente la funzionalità del galleggiante come descritto nel relativo paragrafo.

Per apparecchi dotati di adeguati accessori.

- Sganciare le leve (1 Fig. 1) e rimuovere il coperchio completo di gruppo motore (2 Fig. 2) ed il portagalleggiante (3 Fig. 2).
- Rimuovere il filtro in poliestere (4 Fig. 3) se presente.
- Rimuovere il sacchetto fleece (5 Fig. 3) se presente.
- Rimontare il portagalleggiante (3 Fig. 25), con la freccia "FRONT" allineata alla parte anteriore della macchina (38 Fig. 25); rimontare anche il coperchio completo di gruppo motore (2 Fig. 25) e bloccarlo tramite le leve (1 Fig. 1).
- Introdurre, fino a finecorsa, il manicotto (8 Fig. 5) del tubo di aspirazione nella bocchetta (9 Fig. 5) presente sul fusto.
- Per sganciare il manicotto (8 Fig. 5) spostare la levetta (10 Fig. 5) in senso orario quindi tirare verso l'esterno il manicotto (8 Fig. 5).
- Unire al tubo flessibile (11 Fig. 6) la bocchetta a lancia (12 Fig. 6) o la spazzola a pennello (13 Fig. 6) in funzione dell'attività di aspirazione da eseguire.
- Se in dotazione, unire al tubo flessibile (11 Fig. 7) la prolunga rigida (14 Fig. 7) e quindi l'accessorio voluto (bocchetta di aspirazione, bocchetta pavimenti ecc. Fig. 8).

## USO

### DELL'APPARECCHIO

- L'apparecchio è dotato di ruote e quindi può essere spostato oppure spinto tramite il maniglione (21 Fig. 10).
- Per il suo sollevamento inserire le dita della mano nell'apposita maniglia (22 Fig. 11) ricavata sulla parte superiore del co-perchio.

### Avviamento dell'apparecchio come aspirapolvere o aspiraliquidi

- Inserire la spina (23 Fig. 12) nella presa di corrente.
- Posizionare l'interruttore "Tool" (26 Fig. 13) su "MAN".
- Premere l'interruttore "Motor" (24 Fig. 13) su "ON" per avviare il motore di aspirazione; l'interruttore si illumina.



#### NOTA:

Quando il serbatoio di recupero è pieno, si ha un aumento di rumore e l'apparecchio non aspira più, quindi spegnere l'apparecchio e svuotare il serbatoio come descritto nei relativi paragrafi.



#### PERICOLO:

Durante il funzionamento controllare sempre che la lancetta del manometro (25 Fig. 10) rimanga nel settore verde. Se l'indicatore si sposta nella zona rossa occorre pulire o sostituire i filtri.

### Avviamento apparecchio con utensili

#### Avviamento manuale

- Posizionare l'interruttore "Tool" (26 Fig. 13) su "MAN".
- Premere l'interruttore "Motor" (24 Fig. 13) su "ON" che si illumina. L'aspiratore si avvia.

### Avviamento automatico

- Posizionare l'interruttore "Tool" (26 Fig. 13) su "AUT".
- Premere l'interruttore "Motor" (24 Fig. 13) su "ON" che si illumina. L'aspiratore si avvia quando si avvia l'utensile collegato, e si ferma pochi secondi dopo lo spegnimento dell'utensile.

### Scuotifiltro

- Rimuovere il tubo di aspirazione come descritto nel relativo paragrafo.
- Avviare il motore di aspirazione.
- Con una mano tappare la bocchetta di aspirazione (9 Fig. 14) e con l'altra mano aprire lo sportello (27 Fig. 14) per uno - due secondi.
- Ripetere la procedura per 3 volte, quindi spegnere il motore di aspirazione.

### Spegnimento dell'apparecchio

- Premere l'interruttore "Motor" (24 Fig. 13) su "OFF" per spegnere l'apparecchio; la lampada dell'interruttore si spegne.
- Staccare la spina (23 Fig. 12) dalla presa di corrente.
- Avvolgere il cavo (28 Fig. 15) e agganciarlo nell'apposita sede (29 Fig. 15).

## PULIZIA E MANUTENZIONE



#### PERICOLO:

Prima di effettuare qualsiasi operazione di manutenzione rimuovere la spina dalla presa di corrente.



#### PERICOLO:

Queste operazioni possono essere effettuate, in accordo con le leggi vigenti, solamente da personale addestrato e specializzato, indossando gli indumenti protettivi e mascherina.

## Fare comunque sempre riferimento alle norme e le leggi vigenti nazionali.

### Rimozione e sostituzione sacchetto raccogli polvere fleece (se presente)

- Sganciare le leve (1 Fig. 1) e rimuovere il coperchio completo di gruppo motore (2 Fig. 2) e il portagalleggiante (3 Fig. 2).
- Rimuovere il filtro in poliestere (4 Fig. 3).
- Togliere il sacchetto fleece raccogli polvere (5 Fig. 3), e sostituirlo come indicato in precedenza.
- Rimontare il tutto procedendo nell'ordine inverso rispetto allo smontaggio.

### Svuotamento serbatoio di recupero

- Sganciare le leve (1 Fig. 1) e rimuovere il coperchio completo di gruppo motore (2 Fig. 2) e il portagalleggiante (3 Fig. 2).
- Posizionarsi su una piletta di scarico e svuotare il liquido contenuto nel serbatoio di recupero (30 Fig. 16).
- Pulire l'interno del serbatoio con acqua corrente quindi rimontare il tutto procedendo nell'ordine inverso rispetto allo smontaggio.

### Pulizia gionaliera

#### Controllo e pulizia filtro in poliestere (se presente)

- Sganciare le leve (1 Fig. 1) e rimuovere il coperchio completo di gruppo motore (2 Fig. 2) e il portagalleggiante (3 Fig. 2).
- Rimuovere il filtro in poliestere (4 Fig. 3).
- Pulire il filtro (Fig. 17) dall'interno verso l'esterno con un getto d'aria.
- Rimontare il tutto procedendo nell'ordine inverso rispetto allo smontaggio.

#### Pulizia apparecchio

- Pulire il corpo apparecchio utilizzando un panno umido d'acqua o detergente neutro.

- Rimuovere la testata come indicato in precedenza e pulire l'interno del serbatoio con acqua corrente quindi svuotarlo come indicato precedentemente.  
Rimontare il tutto procedendo nell'ordine inverso rispetto allo smontaggio.



### PERICOLO:

**Non lavare l'apparecchio con getti d'acqua.**

### Controlli periodici

#### Sostituzione filtro a cartuccia classe M

- Sganciare le leve (1 Fig. 1) e rimuovere il coperchio completo di gruppo motore (2 Fig. 2).
- Svitare il pomello (31 Fig. 18) e togliere il filtro (32 Fig. 18).
- Sostituire il filtro (32 Fig. 19) rimontandolo correttamente nella sua sede.
- Rimontare il tutto procedendo nell'ordine inverso rispetto allo smontaggio.



### AVVERTENZA:

I detriti presenti sul filtro ed il filtro stesso devono essere smaltiti seguendo le normative del paese di utilizzo dell'aspiratore.

#### Controllo filtro uscita aria

- Svitare le viti (33 Fig. 20) e rimuovere il coperchietto (34 Fig. 20).
- Rimuovere la spugna filtro (35 Fig. 21) e le spugnette bugnate (36 Fig. 22) se presenti.
- Pulire le spugnette con un getto d'aria (Fig. 23).

È possibile lavare le spugnette filtro in acqua tiepida e rimontarle solo dopo una completa asciugatura; se si presentano troppo sporche sostituirle.

- Rimontare il tutto procedendo nell'ordine inverso rispetto allo smontaggio.

### Controllo funzionalità galleggiante

- Rimuovere la testata come indicato in precedenza.
- Verificare che il galleggiante (37 Fig. 24) sia integro e che scorra liberamente nella sua sede.
- Rimontare il tutto procedendo nell'ordine inverso rispetto allo smontaggio.

## PARTI DI RICAMBIO

Codice	Descrizione	Classe M
2512741	Filtro a Cartuccia	■
6620000	Filtro Tela (FD 36.1)	■
6730000	Filtro Tela (FD 50.1)	■
6830031	Sacchetto Fleece	
6010540	Tubo Fless. Ø29 - 5m	■
6010545	Tubo Fless. Ø29 - 5m Combi	■

## RICERCA GUASTI

PROBLEMA	CAUSA	RIMEDIO
L'aspiratore non funziona.	Interruttore non premuto.	Premere l'interruttore "Motor" su "ON" e assicurarsi che l'interruttore "Tool" sia su "MAN".
	Spina non inserita.	Inserire la spina nella presa di corrente.
	Mancanza corrente.	Verificare la linea di alimentazione.
L'aspirazione non è soddisfacente.	Sacchetto fleece pieno.	Sostituire il sacchetto raccogli polvere.
	Contenitore pieno.	Svuotare il contenitore.
	Elementi filtranti intasati.	Pulire gli elementi filtranti. Pulire o sostituire il filtro a cartuccia classe M.
	Accessori o tubi otturati.	Controllare e pulire il tubo flessibile e la bocchetta di aspirazione.
	Racla bocchetta aspirazione usurata o rovinata.	Controllare e sostituire la racla.



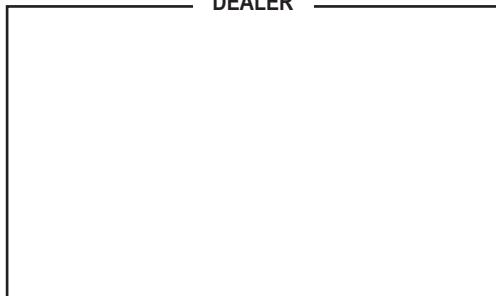








DEALER



Cod. 8050855 - 3<sup>a</sup> ed. - 04/2022

## GHIBLI & WIRBEL S.p.A.

Registered office:

Via Enrico Fermi, 43 - 37136 Verona (VR) - Italy

Headquarters:

Via Circonvallazione, 5 - 27020 Dorno (PV) - Italy

P. +39.0382.848811 - F. +39.0382.84668 - M. info@ghibliwirbel.com

[www.ghibliwirbel.com](http://www.ghibliwirbel.com)

100% MADE IN ITALY



ISO 9001

