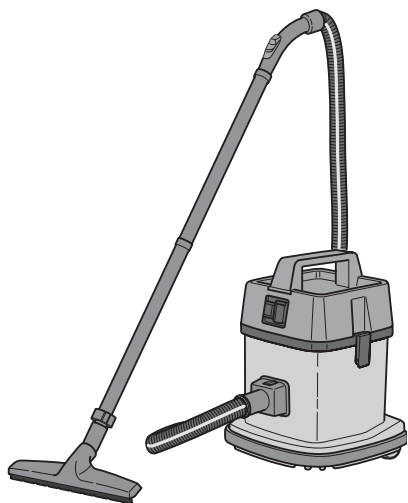


AS 5 EVO / 807

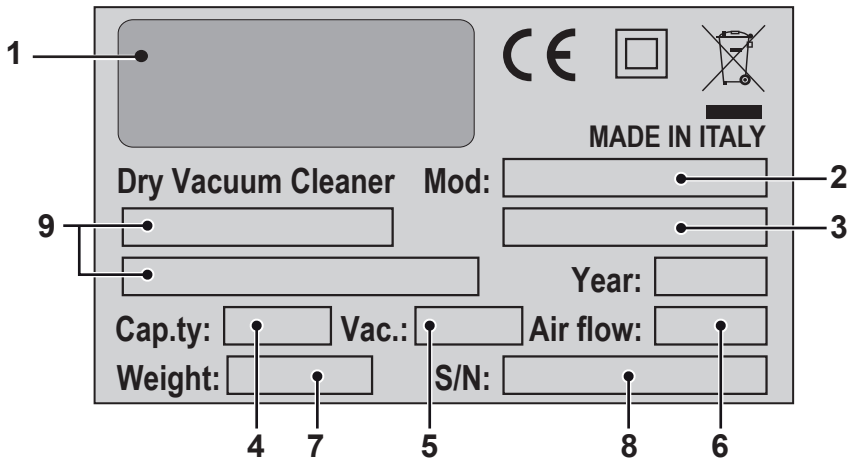
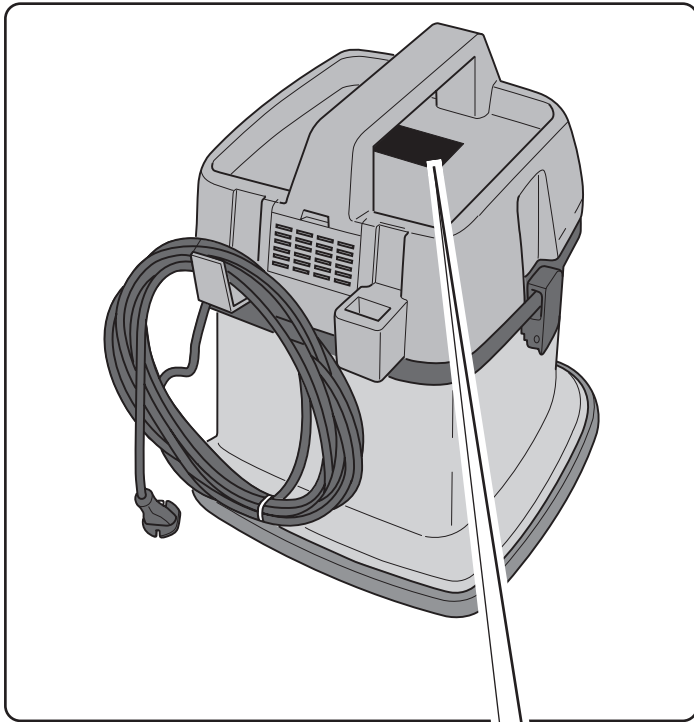


ES Uso y Mantenimiento

CE

8050965
ed. 09/2025

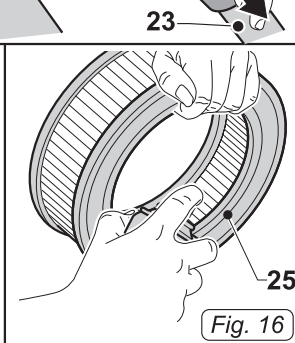
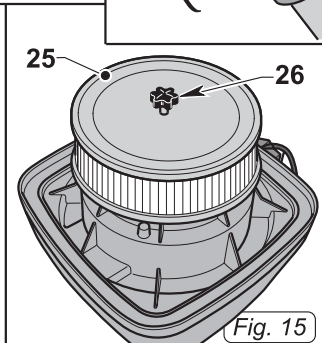
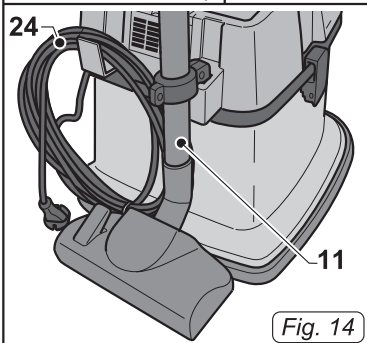
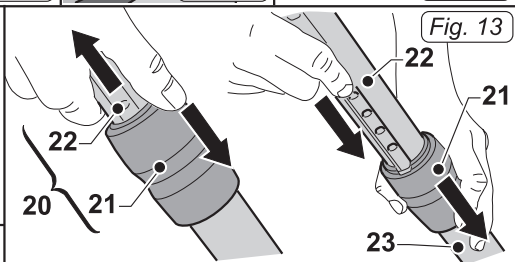
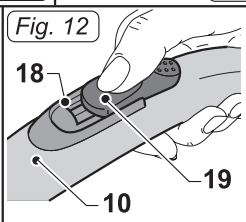
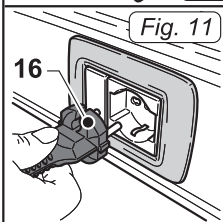
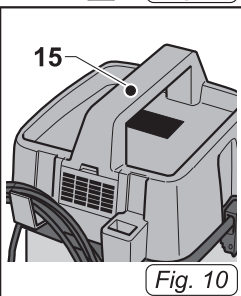
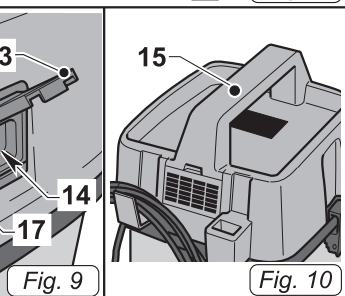
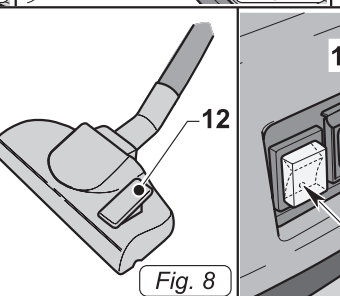
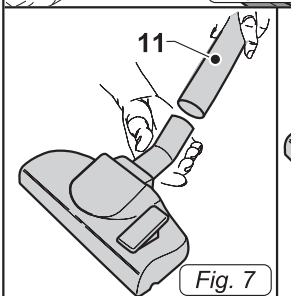
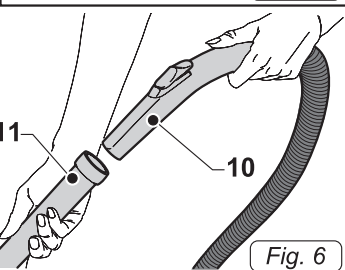
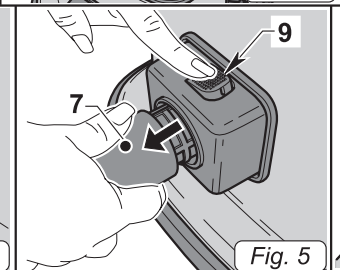
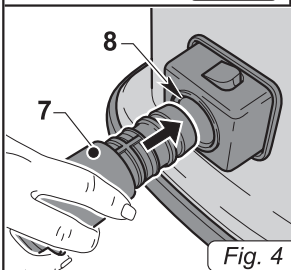
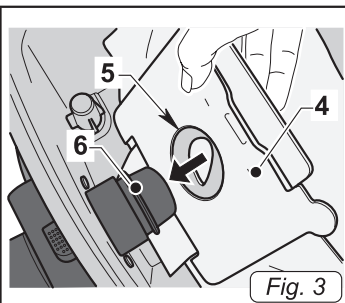
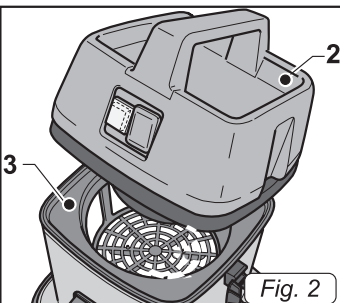
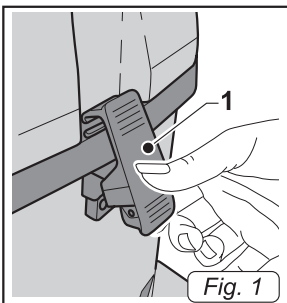




	1	2	3
IT	Produttore	Modello	Articolo
EN	Manufacturer	Model	Article
FR	Producteur	Modèle	Article
DE	Hersteller	Modell	Artikel
ES	Fabricante	Modelo	Artículo
PT	Produtor	Modelo	Artigo
NL	Producent	Model	Artikel
CS	Výrobce	Model	Typ
RU	Изготовитель	Модель	Артикул
PL	Producent	Model	Artykuł
AR	الصانع	الطرز	النوع

	4	5	6
IT	Capacità fusto	Capacità aspirazione	Portata d'aria
EN	Container capacity	Vacuum	Air flow
FR	Capacité de la cuve	Capacité d'aspiration	Débit d'air
DE	Fassungsvermögen des Körpers	Ansaugleistung	Luftdurchsatz
ES	Capacidad del bidón	Capacidad de aspiración	Caudal de aire
PT	Capacidade do reservatório	Capacidade de aspiração	Caudal de ar
NL	Inhoud reservoir	Zuigcapaciteit	Luchtdebiet
CS	Obsah nádoby	Sací výkon	Množství dopravovaného vzduchu
RU	Емкость бака	Мощность всасывания	Расход воздуха
PL	Pojemność zbiornika	Podciśnienie (mbar)	Przepływ powietrza
AR	سعة الخزان	قدرة الشفط	تدفق الهواء

	7	8	9
IT	Peso macchina	N° Matricola	Caratteristiche elettriche
	Machine weight	Serial N°	Electrical characteristics
FR	Poids machine	N° Matricule	Caractéristiques électriques
DE	Maschinengewicht	Matrikelnr.	Elektrische Eigenschaften
ES	Peso de la máquina	N° Matrícula	Características eléctricas
PT	Peso da máquina	Número de série	Características elétricas
NL	Machine gewicht	Serienummer	Elektrische eigenschappen
CS	Hmotnost stroje	Výrobní č.	Elektrické údaje
RU	Вес машины	Заводской №	Электрические характеристики
PL	Hmotnost stroje	Nr. Fabryczny	Właściwości elektryczne
AR	وزن الآلة	الرقم التسلسلي	المواصفات الكهربائية



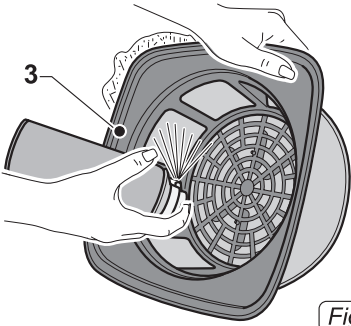


Fig. 17

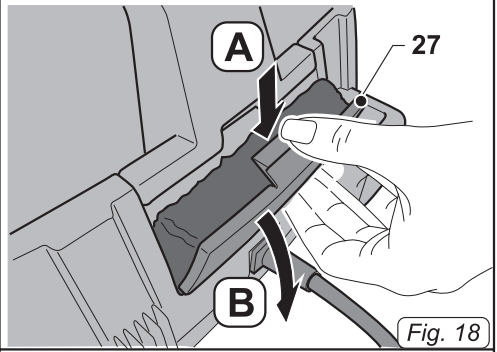


Fig. 18

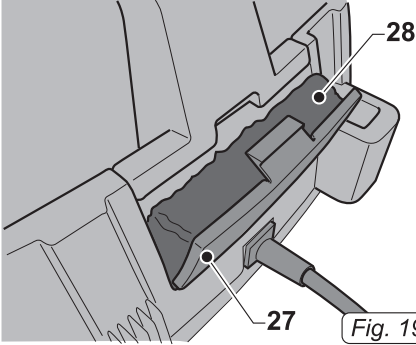


Fig. 19

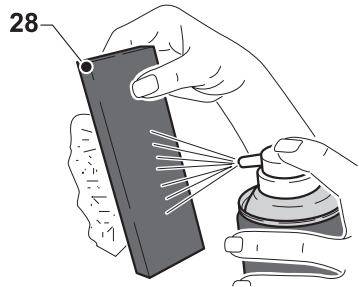


Fig. 20

ES

Español ESPAÑOL - 1
(Traducción de las instrucciones originales)

CARACTERÍSTICAS TÉCNICAS

Tensión	Ver placa de datos
Potencia motor	800 W
Nivel de ruido	61 dB(A)
Depresión.....	230 mbar
Capacidad bolsa de papel.....	5 l
Dimensiones	350 x 350 x 430H mm
Peso.....	6 kg
Accesorios.....	Ø 32 mm

TIPO DE USO

Use este aparato exclusivamente para aspirar polvos, migas, etc.

Solo con este fin es que ha sido diseñado.



PELIGRO:

El fabricante no asume ninguna responsabilidad por los daños que puedan generarse por el uso inadecuado o incorrecto del aparato.

Cualquier otro uso releva de responsabilidad al fabricante por los daños que se le ocasionen a las personas o las cosas y deja sin efectos la garantía.

USO INCORRECTO

No utilice el aparato para:

- Aspirar líquidos, cualquiera sea su naturaleza;
- Aspirar sustancias inflamables, explosivas, corrosivas o tóxicas.
- Aspirar sustancias calientes.

Tampoco utilice el aparato en lugares con riesgo de explosión.

PREPARACIÓN DEL APARATO

Control de los sistemas filtrantes

- Desconectar las palancas (1 Fig.1) y quitar la tapa (2 Fig.2) con la unidad motor.
- Quitar el filtro (3 Fig. 2) de poliéster (si está presente).
- Controlar que dentro del aparato esté colocada la bolsa de papel (4 Fig.3).

- Si no existe bolsa de papel (4 Fig.3) colóquela insertando el orificio (5 Fig. 3) en el anillo de la boquilla (6 Fig. 3) hasta apoyar la bolsa a la pared del bidón.
- Volver a colocar la tapa y bloquearla con las palancas (1 Fig.1).

Ensamblaje de las tuberías

- Introducir el manguito hasta el final (7 Fig. 4) del tubo de aspiración de la boquilla (8 Fig. 4) del bidón.
- Para desconectar el manguito (7 Fig. 5) pulsar y mantener presionado el botón (9 Fig. 5) tirando hacia el exterior el manguito (7 Fig. 5).
- Conecte la extensión (10 Fig. 6) a la empuñadura ergonómica del tubo flexible (11 Fig.6).
- Conectar a las extensiones (11 Fig. 7) el suplemento deseado (boquilla de aspiración, cepillo de escobilla, boquilla pulverizadora, cepillo multiuso, etc.)

Cepillo multiuso (cuando está presente)

El cepillo multiuso se debe utilizar de la siguiente manera:

- Para limpiar suelos duros, parquet, etc. presionar hacia atrás la palanca (12 Fig. 8) y extraer las cerdas del cepillo.
- Para aspirar tapetes, alfombras, etc. presionar hacia adelante la palanca (12 Fig. 8) dejando que las cerdas entren en el cepillo.

Toma auxiliar para electro cepillo

El aparato dispone de toma auxiliar para conectar electro cepillo (opcional).

- Levante la portezuela (13 Fig. 6) para tener acceso a la toma (14 Fig. 9).

USO DEL APARATO



NOTA:

El aparato solo se puede usar si la bolsa de papel está instalada correctamente.

- El aparato dispone de ruedas que permiten moverlo durante el uso con el tubo flexible.
- Para su elevación introducir los dedos de la mano en la empuñadura (15 Fig.10) de la parte superior de la tapa.

Encendido del aparato

- Introducir el enchufe (16 Fig.11) en la toma de corriente, el interruptor (17 Fig. 9) se ilumina.
- Presionar el interruptor (17 Fig.9) para que el aparato se encienda.



NOTA:

La intensidad de la aspiración se puede regular con el selector (18 Fig.12) de la empuñadura ergonómica (10 Fig.12).

Si se abre la ventanilla (19 Fig. 12) la fuerza de aspiración disminuye.

Uso de tubo telescópico (cuando está presente)

- La longitud del tubo telescópico se puede regular (20 Fig. 13) realizando lo siguiente:
- Para alargar el tubo presionar el anillo hacia abajo con un dedo (21 Fig. 13) y al mismo tiempo extraer la parte superior (22 Fig. 13) del tubo; una vez obtenido el largo deseado soltar el anillo (21 Fig. 13) el tubo se bloquea en la posición más cercana;
- Para acortar el tubo telescópico presionar el anillo hacia abajo con un dedo (21 Fig. 13) y con la otra mano colocar el tubo superior (22 Fig. 13) en la funda inferior (23 Fig. 13).

Apagado del aparato

- Presionar el interruptor (17 Fig.9) colocándolo en "0" para apagar el aparato.
- Desconectar el enchufe (16 Fig.11) de la toma de corriente.
- Enrollar el cable (24 Fig.14) y engánchelo en su lugar, luego conecte el tubo (11 Fig.14) en el acoplamiento respectivo.

LIMPIEZA Y MANTENIMIENTO



PELIGRO:

Antes de realizar cualquier operación de mantenimiento desconecte el enchufe de la toma de corriente.

Retiro y reemplazo de la bolsa de papel recolectora de polvos

- Desconectar las palancas (1 Fig.1) y quitar la tapa (2 Fig.2) con el motor.
- Quitar el filtro (3 Fig. 2) de poliéster (si está presente).
- Quitar la bolsa de papel recolectora de polvos (4 Fig.3) y cambiarla siguiendo las indicaciones anteriores.
- Volver a instalar todo procediendo en sentido contrario.

Control y limpieza del cartucho del filtro (cuando está presente)

- Desconectar las palancas (1 Fig.1) y quitar la tapa (2 Fig.2) con el motor y el filtro de cartucho (25 Fig. 15).
- Aflojar el tornillo central (26 Fig.15) y retirar el cartucho del filtro (25 Fig. 15).
- Limpiar el filtro (25 Fig.16) del interior hacia el exterior con un chorro de aire; si está muy sucio debe cambiarlo.
- Volver a instalar todo procediendo en sentido contrario.

Control y limpieza del filtro de poliéster (cuando está presente)

- Desconectar las palancas (1 Fig.1) y quitar la tapa (2 Fig.2) con el motor.
- Quitar el filtro (3 Fig. 2) de poliéster.
- Limpiar el filtro (3 Fig.17) del interior hacia el exterior con un chorro de agua; el filtro se puede lavar (3 Fig. 17) con agua tibia, luego secarlo bien para volverlo a instalar o cambiarlo si está muy sucio
- Volver a instalar todo procediendo en sentido contrario.

Control del filtro salida del aire

- Levante la portezuela (27 Fig. 18); y presionar hacia abajo "A" para abrirla "B".
- Quite la esponja del filtro (28 Fig. 19) del marco (27 Fig. 19) y limpiarla con chorro de aire.

La esponja se puede lavar con agua tibia, en este caso se debe secar bien para volverla a instalar o cambiarla si está muy sucia.

- Volver a instalar todo procediendo en sentido contrario.

Limpieza del cuerpo del aparato

- Limpiar el cuerpo del aparato con trapo humedecido con agua o detergente neutro.



PELIGRO:

No lave el aparato con chorro de agua.

REPUESTOS

Conf. 10 bolsas de papel filtro Cód. 6595030
Filtro de cartucho Cód. 6595006
Filtro HEPA Cód. 6595007

PROBLEMA	CAUSA	SOLUCIÓN
El aspirador no funciona.	Interruptor del aspirador no presionado.	Presionar el interruptor.
	Enchufe no conectado.	Introducir el enchufe en la toma de corriente.
	No hay corriente	Controlar la línea de alimentación
La aspiración no es satisfactoria	Bolsa de papel llena.	Cambiar la bolsa recogedora de polvos.
	Elementos filtrantes atascados.	Limpiar los elementos filtrantes.
	Accesorios o tubería obstruida.	Controlar y limpiar el tubo flexible y la boquilla de aspiración.

DEALER



Riello Cleaning Machines S.p.A.

Registered Office

Via Enrico Fermi, 43 - 37136 Verona (VR) - Italy

Headquarters

Via Circonvallazione, 5 - 27020 Dorno (PV) - Italy

P. +39 0382 848811 - F. +39 0382 84668 - M. info@riellocm.com



ghibli.com - wirbel.it

