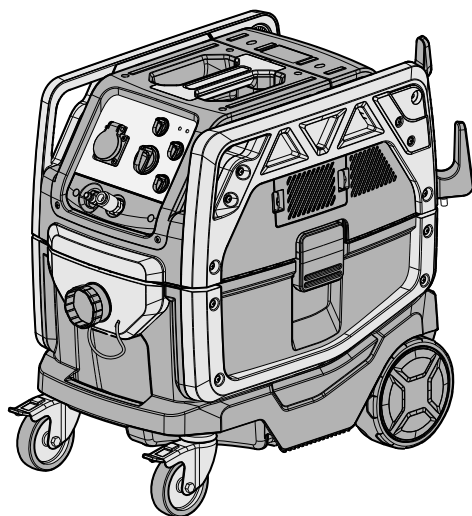


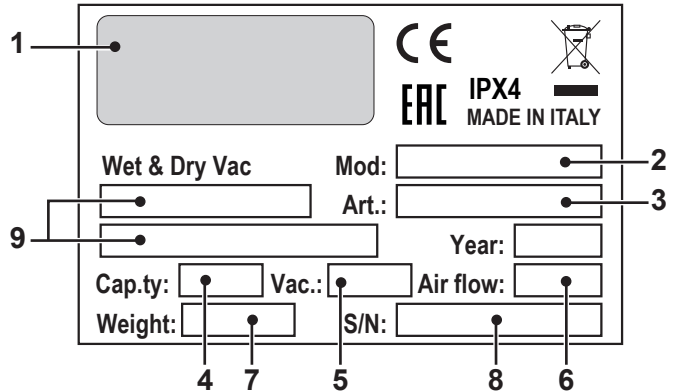
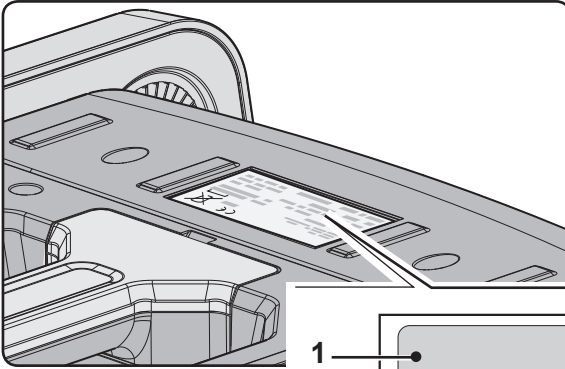
TOOL PRO WDA 40



IT **Usò e Manutenzione**

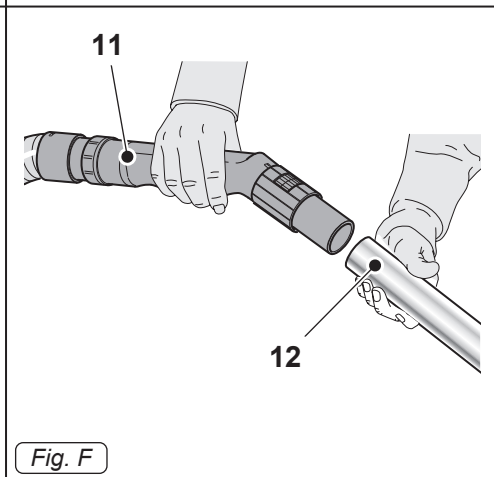
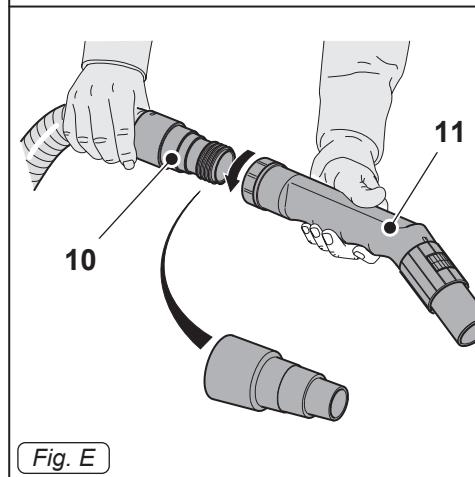
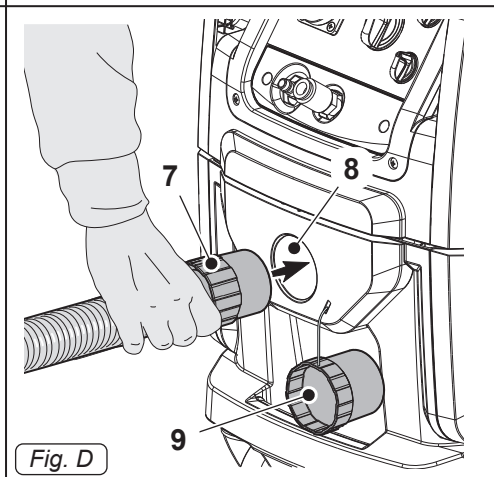
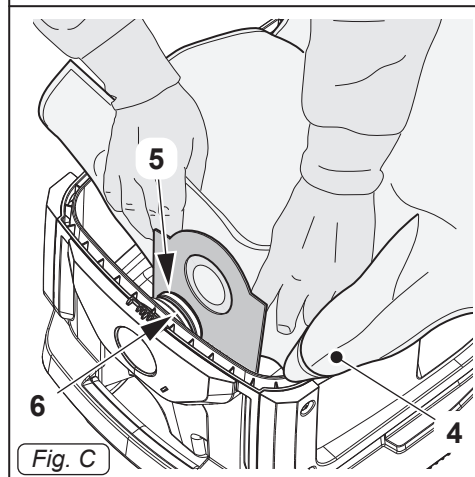
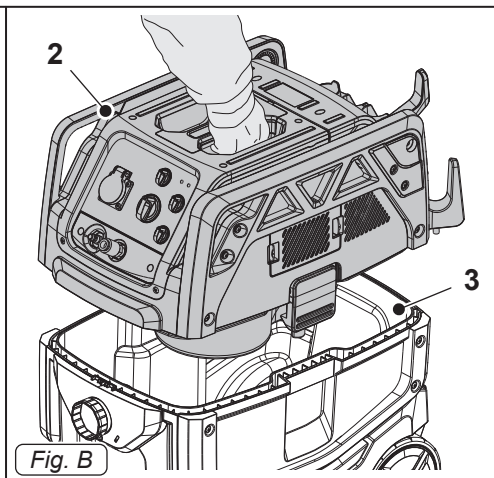
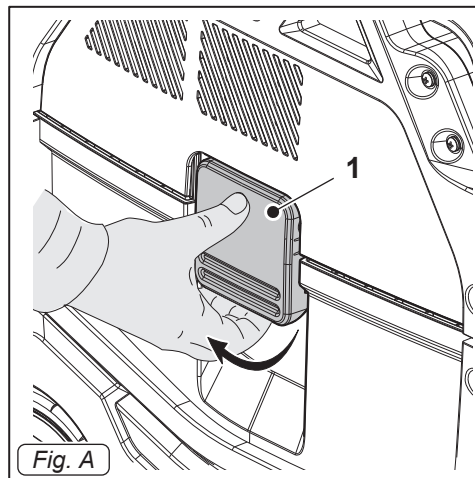


8060044
ed. 07/2022



	1	2	3	4	5
IT	Produttore	Modello	Articolo	Capacità contenitore	Capacità aspirazione
EN	Manufacturer	Model	Article	Container capacity	Vacuum
FR	Producteur	Modèle	Article	Capacité de la cuve	Capacité d'aspiration
DE	Hersteller	Modell	Artikel	Fassungsvermögen des Körpers	Ansaugleistung
ES	Fabricante	Modelo	Artículo	Capacidad del bidón	Capacidad de aspiración
PT	Produtor	Modelo	Artigo	Capacidade do reservatório	Capacidade de aspiração
NL	Producent	Model	Artikel	Inhoud reservoir	Zuigcapaciteit
CS	Výrobce	Model	Typ	Obsah nádoby	Sací výkon
RU	Изготовитель	Модель	Артикул	Емкость бака	Мощность всасывания
PL	Producent	Model	Artykuł	Pojemność zbiornika	Podciśnienie (mbar)
AR	الصانع	الطراز	النوع	سعة الخزان	قدرة الشفط

	6	7	8	9
IT	Portata d'aria	Peso macchina	N° Matricola	Caratteristiche elettriche
EN	Air flow	Machine weight	Serial N°	Electrical characteristics
FR	Débit d'air	Poids de la machine	N° Matricule	Caractéristiques électriques
DE	Luftdurchsatz	Maschinengewicht	Serien-Nr.	Elektrische Eigenschaften
ES	Caudal de aire	Peso de la máquina	N° Matricola	Características eléctricas
PT	Caudal de ar	Peso da máquina	Número de série	Características eléctricas
NL	Luchtdebiet	Machine gewicht	Seriennummer	Elektrische eigenschappen
CS	Množství dopravovaného vzduchu	Hmotnost stroje	Výrobní č.	Elektrické údaje
RU	Расход воздуха	Вес машины	Заводской №	Электрические характеристики
PL	Przepływ powietrza	Ciężar maszyny	Nr. Fabryczny	Właściwości elektryczne
AR	تدفق الهواء	وزن الآلة	الرقم التسلسلي	المواصفات الكهربائية



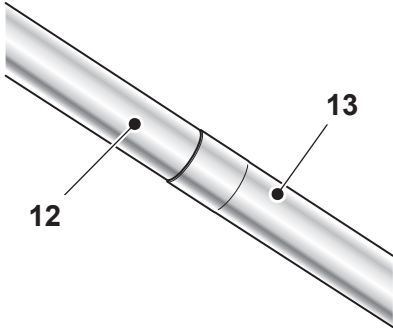


Fig. G

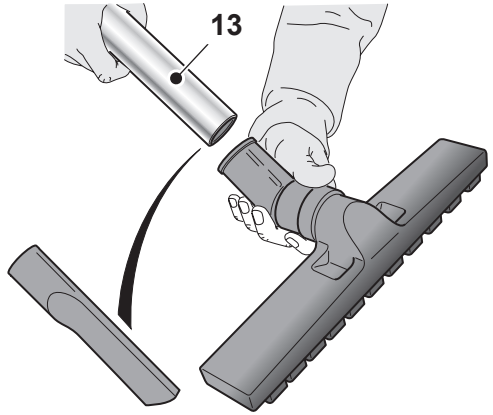


Fig. H

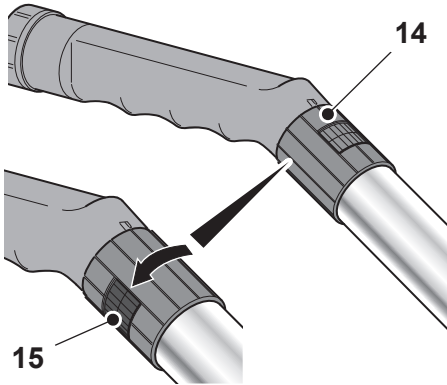


Fig. I

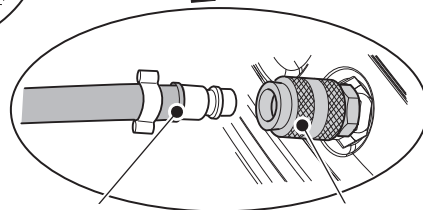
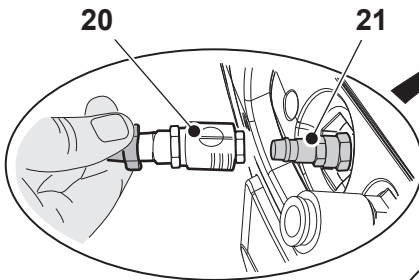
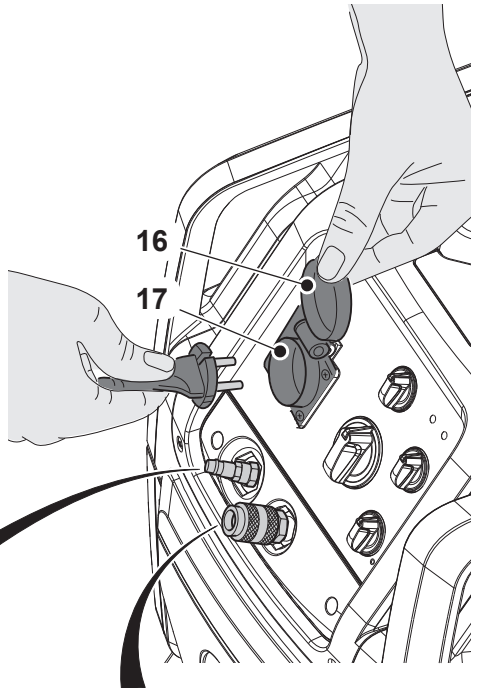


Fig. J

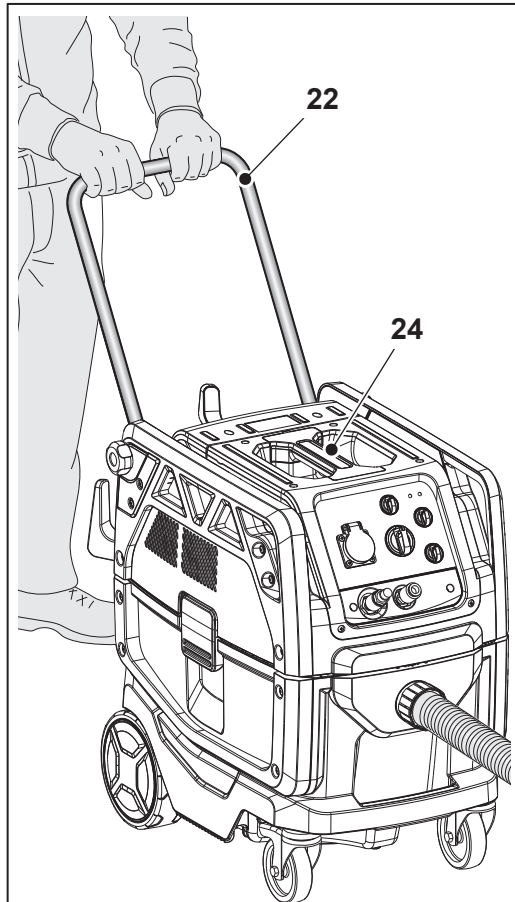


Fig. K

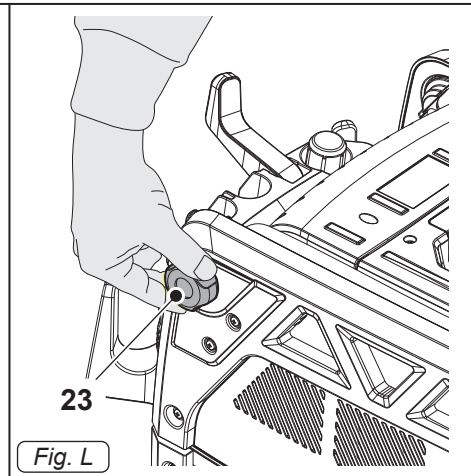


Fig. L

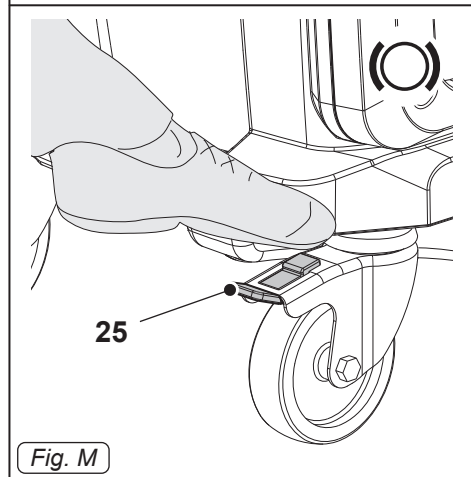


Fig. M

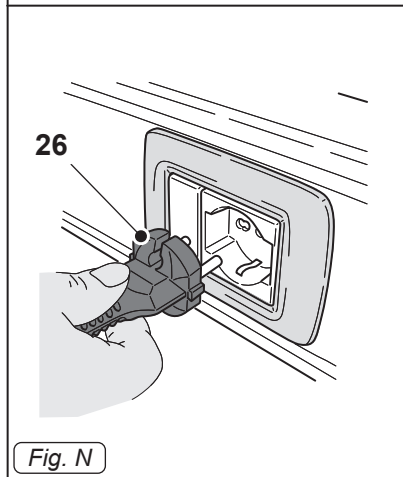


Fig. N

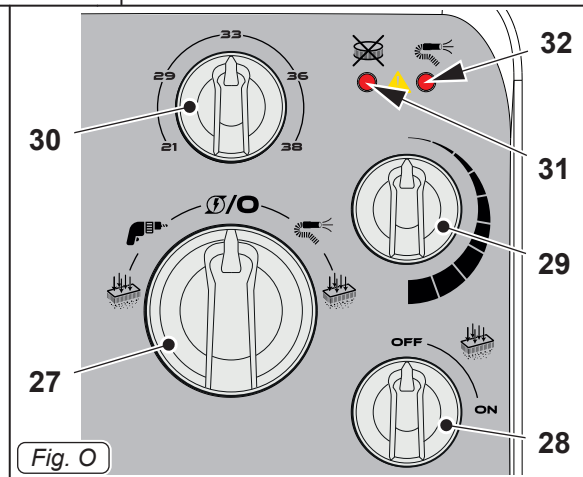
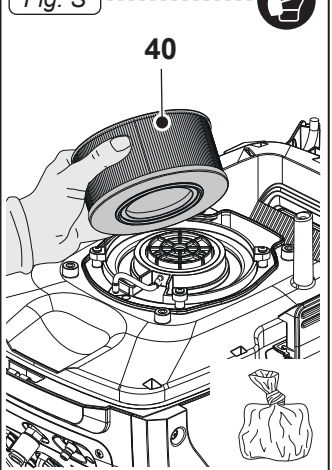
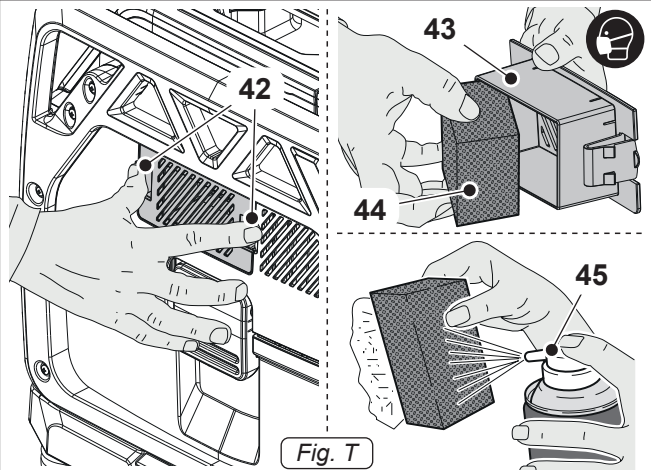
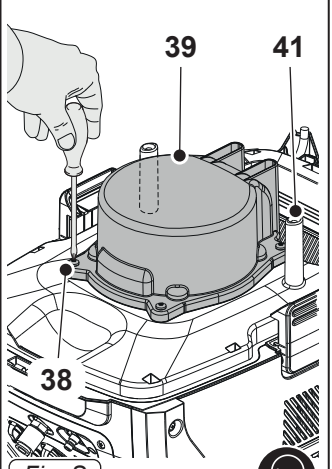
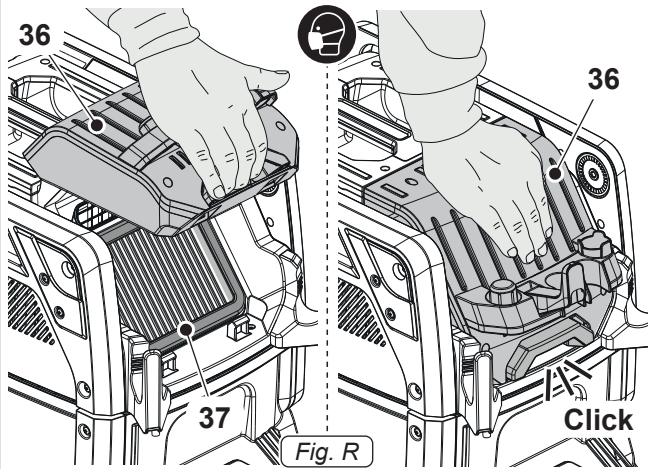
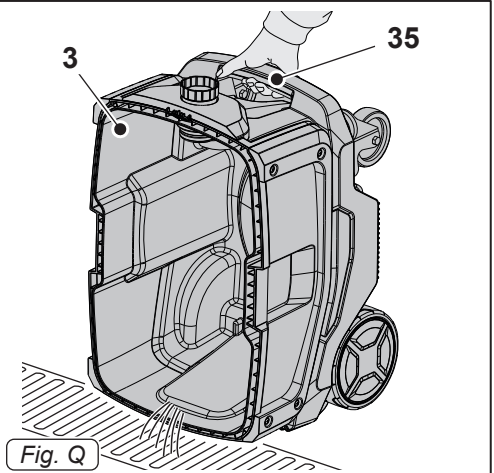
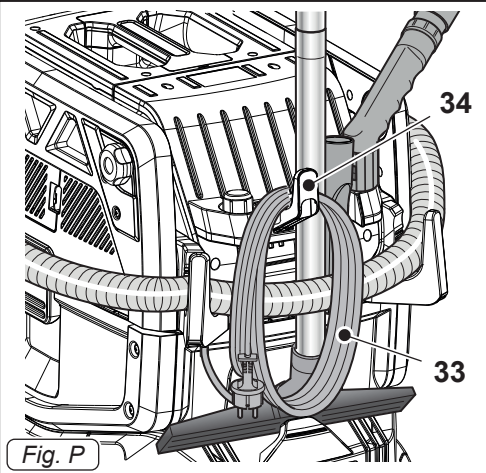


Fig. O





Italiano.....ITALIANO - 1
(Istruzioni originali)

INDICE

DATI TECNICI	2
INTRODUZIONE	3
TIPO D'USO	4
PREPARAZIONE APPARECCHIO	5
Aspirapolvere	5
Collegamento utensili.....	5
Aspiraliquidi.....	5
USO DELL'APPARECCHIO	6
Avviamento dell'apparecchio come aspirapolvere o aspiraliquidi.....	6
Spegnimento dell'apparecchio.....	7
PULIZIA E MANUTENZIONE	7
Rimozione e sostituzione del sacchetto raccogli polvere fleece (se presente) ..	8
Svuotamento del contenitore rifiuti.....	8
Controllo e pulizia del filtro principale	8
Pulizia dell'apparecchio	8
Sostituzione del filtro a cartuccia Classe H.....	8
Pulizia dei sensori di livello acqua	8
Controllo e pulizia del filtro motore aspirazione	8
PARTI DI RICAMBIO	9
RICERCA GUASTI.....	10

DATI TECNICI

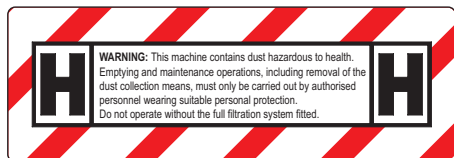
TOOL PRO WDA 40	Classe L	Classe M	Classe H
Aspira solidi		■	
Aspira liquidi		■	
Tensione - Frequenza	220 - 240 V~ 50/60 Hz		
Potenza massima (aspirazione)	1350 W		
Potenza nominale (aspirazione)	1100 W		
Potenza carico presa	2400 W [1700 W (UK) - 1000 W (CH)]		
Potenza totale Σ	3500 W [2800 W (UK) - 2100 W (CH)]		
Pressione sonora (LpA)	73,4 dB(A)		
Incertezza (KpA)	2,5 dB(A)		
Livello vibrazioni	< 2,5 m/s ²		
Codice IP	IPX4		
Superficie filtrante del filtro principale	0,5 m ²		
Portata d'aria	76 l/s (273,6 m ³ /h)		
Depressione	250 mbar (25.000 Pa)		
Capacità contenitore	41 l		
Capacità utile	26 l		
Capacità utile sacchetto fleece	20 l		
Lunghezza cavo alimentazione	7 m		
Dimensioni (Lung. x Larg. x Alt.)	625 x 385 x 545 mm		
Peso (senza accessori)	21 kg		
Diametro tubo aspirazione	ø33 mm		
Diametri tubo aspirazione in Classe M e Classe H	-	ø21 - ø29 - ø33 - ø36 - ø38 mm	
Superficie filtrante del filtro Classe H	-	-	0,8 m²



Classe L - Etichetta presente nella macchina adatta ad aspirare polveri pericolose con Rischio Basso per separare la polvere con un valore limite di esposizione in funzione del volume occupato $\geq 1 \text{ mg/m}^3$.



Classe M - Etichetta presente nella macchina adatta ad aspirare polveri pericolose con Rischio Medio per separare la polvere con un valore limite di esposizione in funzione del volume occupato $\geq 0,1 \text{ mg/m}^3$.



Classe H - Etichetta presente nella macchina adatta ad aspirare polveri pericolose con Rischio Elevato per separare la polvere con un valore limite di esposizione in funzione del volume occupato $< 0,1 \text{ mg/m}^3$.

INTRODUZIONE



PERICOLO:

Prima di utilizzare la macchina leggere attentamente il libretto “AVVERTENZE DI SICUREZZA PER ASPIRATORI” allegato al presente e le integrazioni riportate di seguito.



AVVERTENZA:

- È necessario effettuare da parte del datore di lavoro, l'informazione, la formazione e l'addestramento dell'utilizzatore secondo quanto prescritto dalle vigenti leggi.
- Prima di lavorare con questa macchina, leggere con cura questo manuale per essere preparati e addestrati. È vietato l'uso della macchina a persone non addestrate e non autorizzate.
- È proibito aspirare sostanze tossiche, a meno che la macchina abbia in dotazione i filtri speciali necessari al tipo di polvere specifica che devono essere da voi richiesti esplicitamente attenendosi scrupolosamente alle norme nazionali vigenti.
- Prima di utilizzare l'apparecchio, l'operatore dovrà essere informato ed istruito per l'uso della macchina e delle sostanze per le quali l'apparecchio verrà utilizzato, incluso la rimozione lo smaltimento del materiale aspirato.
- Per la manutenzione, la macchina deve essere smontata, pulita e riparata, per quanto possibile, senza causare rischi per il personale di manutenzione e per altri.

Le precauzioni includono la decontaminazione prima dello smantellamento, la corretta ventilazione nei locali in caso di smontaggio della macchina, la pulizia della zona di manutenzione e di un'adeguata protezione del personale.

- Quando si svolgono le operazioni di manutenzione o di riparazione, tutte le parti contaminate, che non possono essere ripulite in modo adeguato devono essere eliminate; queste parti devono essere risposte in sacchi impermeabili secondo quanto previsto dai regolamenti in vigore per lo smaltimento di quel tipo di rifiuti.
 - Il costruttore, o una persona istruita, dovrà ispezionare l'apparecchio almeno una volta all'anno, controllando, per esempio, se il sistema di filtrazione è intatto, se il flusso d'aria è corretto, se il sistema di controllo della macchina funziona correttamente. In aggiunta, le macchine in classe H, dovranno testare la bontà del sistema di filtrazione almeno una volta all'anno seguendo le indicazioni della norma 60335-2-69 cap. 22.AA.201.2. Se il test fallisce, dovrà essere sostituito il filtro in classe H e ritestato.
 - Per la Classe M ed H, l'esterno della macchina dovrà essere decontaminato utilizzando un aspiratore, uno straccio oppure trattata con un sigillante prima di essere portata fuori dall'area di pericolo.
- Tutte le macchine saranno considerate decontaminate quando saranno uscite dall'area di pericolo e sarà presa ogni azione necessaria per evitare che la polvere venga dispersa.

- Per la Classe M ed H, la macchina dovrà essere pulita in ogni sua parte prima di uscire dalla zona contaminata ed essere trasportata.
- È necessario garantire un adeguato ricambio d'aria nella stanza in cui viene utilizzata la macchina. Fare riferimento alle normative nazionali.

TIPO D'USO

Questo apparecchio è stato concepito per aspirare solidi o liquidi o entrambi come da tabella dati tecnici presente nella parte introduttiva del manuale.

Non sono consentiti usi diversi da quelli sopraindicati.

Qualsiasi impiego diverso da quello per cui l'apparecchio è stato costruito, rappresenta una condizione anomala che può arrecare danno al mezzo e costituire un serio pericolo per l'utilizzatore.

Aspiratori industriali e depolverizzatori ad uso mobile in conformità a TRGS 519, impianto 7, possono essere impiegati per le seguenti applicazioni:

- Attività con esposizione ridotta in conformità a TRGS 519 numero 2.8 in locali chiusi o in lavori con volume ridotto secondo TRGS 519 numero 2.10.
- Lavori di pulizia.

Nella Repubblica federale tedesca, per gli aspiratori di amianto valgono le regolamentazioni della TRGS 519.

Dopo l'impiego dell'aspiratore di amianto nell'area isolata in conformità alla TRGS 519, l'aspiratore di amianto non può più essere impiegato nella cosiddetta area bianca. Sono consentite delle eccezioni nel caso in cui l'aspiratore di amianto venga precedentemente del tutto decontaminato da un esperto secondo TRGS 519 N. 2.7 (ciò significa non solo la parte esterna, ma anche ad es. il vano di raffreddamento, le aree di montaggio per dispositivi elettrici, gli stessi dispositivi ecc.). Tale operazione deve essere documentata e registrata per iscritto dal perito.



PERICOLO:

Il costruttore non può essere ritenuto responsabile per eventuali danni dovuti ad un uso improprio o scorretto.

Qualsiasi altro utilizzo solleva il costruttore da responsabilità per danni a persone e/o cose e fa decadere qualsiasi condizione di garanzia.



AVVERTENZA:

Utilizzare sempre filtri dedicati in funzione del tipo di polveri o detriti da aspirare.



AVVERTENZA:

Non utilizzare l'apparecchio per:

- Aspirare sostanze calde.
- Non aspirare sostanze/miscele incandescenti, infiammabili, esplosive, tossiche.
- Questo apparecchio non è adatto a raccogliere polveri pericolose (se non diversamente indicato).
- Non utilizzare l'apparecchio in ambienti con rischio di esplosione.
- Non utilizzare l'apparecchio in versione aspiraliquidi per aspirare polveri e viceversa.



AVVERTENZA:

Solo per uso interno.

Questo apparecchio deve essere immagazzinato tenendo conto del suo peso su un piano stabile, sicuro e non inclinato solo in ambienti chiusi e privi di umidità.

PREPARAZIONE APPARECCHIO

Aspirapolvere



PERICOLO:

Nel caso di aspiratori di Classe M e H, utilizzare solo tubi con diametro indicato nella tabella “Dati Tecnici, Diametri tubo aspirazione in Classe M e Classe H”. Leggere anche le indicazioni al paragrafo “Selettore diametro tubo aspirazione”.

Per apparecchi dotati di adeguati accessori:

- Sganciare le leve (1 Fig. A) e rimuovere il gruppo testata completo (2 Fig. B).
- Controllare che all'interno del contenitore rifiuti (3 Fig. B) sia montato il sacchetto fleece (4 Fig. C).
- Se il sacchetto fleece non è presente, montarlo agendo come segue:
Calzare il sacchetto fleece nella bocchetta (5 Fig. C) fino a oltrepassare il collare (6 Fig. C).
Distendere con cura il sacchetto fleece all'interno del contenitore rifiuti (3 Fig. B).
- Rimontare il gruppo testata completo (2 Fig. B) e bloccarlo tramite le leve (1 Fig. A).
- Introdurre fino a fine corsa il manicotto (7 Fig. D) del tubo di aspirazione nella bocchetta (8 Fig. D) sul contenitore rifiuti.
Per sganciare il manicotto (7 Fig. D), ruotarlo leggermente e tirarlo verso l'esterno.



NOTA:

Quando la bocchetta (8 Fig. D) non è impiegata, chiuderla con il tappo (9 Fig. D) in dotazione.

- Avvitare e unire al tubo flessibile (10 Fig. E) l'impugnatura ergonomica (11 Fig. E).
- Unire all'impugnatura ergonomica (11 Fig. F) la prolunga (12 Fig. F).

- Unire le due prolunghe rigide (12-13 Fig. G).
- Unire alla prolunga rigida (13 Fig. H) l'accessorio voluto (bocchetta di aspirazione, spazzola a pennello, bocchetta a lancia, ecc. Fig. H).



NOTA:

Con l'impugnatura ergonomica è possibile regolare la forza di aspirazione agendo sulla manopola (14 Fig. I).

Ruotare la manopola sulla finestrella (15 Fig. I) per avere una minore azione aspirante.



NOTA:

Sul tubo flessibile (10 Fig. E) è possibile montare anche l'accessorio manicotto riduttore.

Collegamento utensili

Collegamento elettrotensile

- Sollevare il coperchio (16 Fig. J) sul pannello comandi e collegare la spina dell'elettrotensile alla presa (17 Fig. J) [massima potenza consentita: 2400 W - 1700 W (UK) - 1000 W (CH)].

Collegamento utensile pneumatico (opzionale)

Per apparecchi dotati dei relativi attacchi:

- Collegare il tubo (18 Fig. J) dell'utensile pneumatico al relativo raccordo (19 Fig. J) presente sulla testata dell'aspiratore.
- Collegare la linea di alimentazione pneumatica (20 Fig. J) al raccordo (21 Fig. J) presente sulla testata dell'aspiratore (massima pressione consentita 10 bar).

Aspiraliquidi



AVVERTENZA:

Pericolo di scosse elettriche!

In caso di fuoriuscita di schiuma o di liquidi spegnere immediatamente l'apparecchio.

Svuotare il contenitore rifiuti e pulire i filtri come descritto nei relativi paragrafi.

**NOTA:**

Pulire regolarmente i sensori di livello acqua e controllare lo stato di usura come descritto nel relativo paragrafo.

Per apparecchi dotati di adeguati accessori:

- Sganciare le leve (1 Fig. A) e rimuovere il gruppo testata completo (2 Fig. B).
- Rimuovere il sacchetto fleece (4 Fig. C) se presente.
- Rimontare il gruppo testata completo (2 Fig. B) e bloccarlo tramite le leve (1 Fig. A).
- Introdurre fino a fine corsa il manicotto (7 Fig. D) del tubo di aspirazione nella bocchetta (8 Fig. D) sul contenitore rifiuti. Per sganciare il manicotto (7 Fig. D), ruotarlo leggermente e tirarlo verso l'esterno.
- Avvitare e unire al tubo flessibile (10 Fig. E) l'impugnatura ergonomica (11 Fig. E).
- Unire all'impugnatura ergonomica (11 Fig. F) la prolunga (12 Fig. F).
- Unire le due prolunghe rigide (12-13 Fig. G).
- Unire alla prolunga rigida (13 Fig. H) l'accessorio voluto (bocchetta di aspirazione, bocchetta pavimenti ecc. Fig. H).




USO**DELL'APPARECCHIO**

- L'apparecchio è dotato di ruote e può essere spostato tramite le impugnature sulla testata oppure spinto tramite il maniglione (22 Fig. K, opzionale).
- Se predisposto, allentare le manopole (23 Fig. L) e ruotare il maniglione (22 Fig. K, opzionale), quindi fissarlo nella posizione desiderata tramite le manopole (23 Fig. L).
- Per il sollevamento dell'apparecchio utilizzare l'impugnatura (24 Fig. K) sulla testata.
- Per bloccare l'apparecchio agire sul comando freno (25 Fig. M) delle ruote girevoli.




Avviamento dell'apparecchio come aspirapolvere o aspiraliquidi

- Inserire la spina principale (26 Fig. N) nella presa di corrente.

Interruttore principale (27 Fig. O)



- Ruotato su "":
La presa per l'elettrotutensile (17 Fig. J) è sottocorrente e l'unità d'aspirazione è spenta.
- Ruotato su "":
L'unità d'aspirazione è sempre avviata.
- Ruotato su "":
L'unità d'aspirazione si avvia all'attivazione dell'utensile collegato.



- Ruotato su "":
Abbinato al selettore per pulizia filtro automatizzato (28 Fig. O) su "ON", si attiva la funzione di pulizia filtro intensivo (3 colpi e massima potenza di aspirazione). Quando rilasciato, l'interruttore principale ritorna su "" o "".

Selettore per pulizia filtro "NON-STOPVAC!" (28 Fig. O)

La macchina è dotata di un sistema di pulizia del filtro denominato "NONSTOPVAC!". Attivandolo, un ciclo di pulizia automatizzato sarà effettuato durante il funzionamento per assicurare le migliori prestazioni di aspirazione e filtraggio.

- Ruotato su "ON" e abbinato all'interruttore principale (27 Fig. O) su "" o "", è attivo il sistema pulizia filtro automatizzato (3 colpi all'avvio, successivamente 1 colpo ogni 12 sec.).
- Ruotato su "OFF" la funzione è disattivata.

**AVVERTENZA:**

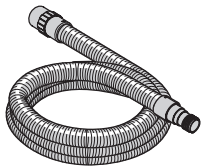
Quando l'apparecchio è usato come aspiraliquidi, tenere il selettore pulizia filtro (28 Fig. O) su "OFF".

Selettore regolazione potenza aspirazione (29 Fig. O)

- Ruotare il selettore per aumentare o diminuire la potenza aspirante.

Selettore diametro tubo aspirazione (30 Fig. O)

Solo per apparecchi di Classe M e H:
Per assicurare la corretta velocità dell'aria aspirata, ruotare il selettore sullo stesso valore di diametro del tubo flessibile utilizzato.

21	ø21	
29	ø29	
33	ø33	
36	ø36	
38	ø38	

i **NOTA:**

Quando il sacchetto o il contenitore rifiuti è pieno, si ha un aumento di rumore e l'apparecchio non aspira più.

Nel caso di utilizzo come aspiraliquidi, quando il contenitore rifiuti è pieno, il motore aspirazione si arresta.

Spegnere quindi l'apparecchio e svuotare il contenitore rifiuti come descritto nel relativo paragrafo.

Led avviso filtro a cartuccia (31 Fig. O)

Solo per apparecchi di Classe H:

- Se lampeggia "⚡" fare riferimento al capitolo "Ricerca guasti" per individuare e risolvere le anomalie.

Led avviso unità di aspirazione (32 Fig. O)

Solo per apparecchi di Classe M e H:

- Se lampeggia "⚡" significa che la velocità dell'aria all'interno del tubo è ≤ 20 m/s.
- Qualora nel tubo di aspirazione la velocità dell'aria scendesse sotto i 20 m/s, per motivi di sicurezza viene emesso un segnale acustico di avviso (per polveri di tipo M e H).

- La tabella sull'unità mobile d'aspirazione esplicita questa relazione per il volume d'aria minimo necessario del relativo diametro del tubo flessibile. Se il rispettivo volume d'aria non è raggiunto, viene emesso un segnale acustico d'avviso.

Max ø (mm)	Flow min (m ³ /h)
21	25
29	48
33	62
36	73
38	100

- Fare anche riferimento al capitolo "Ricerca guasti" per individuare e risolvere le anomalie.

Spegnimento dell'apparecchio

- Ruotare l'interruttore principale (27 Fig. O) su "⚡/O" per spegnere l'apparecchio.
- (Se utilizzata) staccare la spina dell'elettrotensile dalla presa (17 Fig. J).
- Staccare la spina principale (26 Fig. N) dalla presa di corrente.
- Avvolgere il cavo (33 Fig. P) e collocarlo sul gancio (34 Fig. P).

i **NOTA:**

Smontare gli accessori (prolunghe, spazzole, ecc.) e collocarli nelle apposite sedi sul lato posteriore come rappresentato in Fig. P.

PULIZIA E MANUTENZIONE



PERICOLO:

Prima di effettuare qualsiasi operazione di manutenzione rimuovere la spina principale dalla presa di corrente.

**PERICOLO:**

Queste operazioni possono essere effettuate, in accordo con le leggi vigenti, solamente da personale addestrato e specializzato, indossando gli indumenti protettivi e mascherina.

Fare comunque sempre riferimento alle norme e le leggi vigenti nazionali.

**AVVERTENZA:**

Gli aspiratori industriali/depolverizzatori devono essere sottoposti a manutenzione almeno una volta all'anno, all'occorrenza essere riparati ed essere sottoposti a controllo da un esperto (qualifica secondo TRGS 519 N. 5.3, par. 2). Il risultato del controllo deve essere mostrato a richiesta.

Rimozione e sostituzione del sacchetto raccogli polvere fleece (se presente)

- Sganciare le leve (1 Fig. A) e rimuovere il gruppo testata completo (2 Fig. B).
- Togliere il sacchetto fleece (4 Fig. C) e smaltirlo in conformità con le disposizioni di legge.
- Sostituire il sacchetto fleece come indicato in precedenza.
- Rimontare il tutto procedendo nell'ordine inverso rispetto allo smontaggio.

Svuotamento del contenitore rifiuti

- Sganciare le leve (1 Fig. A) e rimuovere il gruppo testata completo (2 Fig. B).
- Posizionarsi su una piletta di scarico, quindi sollevare il contenitore rifiuti (3 Fig. Q) tramite l'apposita maniglia (35 Fig. Q) fino al completo svuotamento.
- Pulire l'interno del contenitore rifiuti (3 Fig. Q) con acqua corrente e asciugare con un panno pulito.

- Rimontare il tutto procedendo nell'ordine inverso rispetto allo smontaggio.

Pulizia giornaliera**Controllo e pulizia del filtro principale**

- Sollevare lo sportello posteriore (36 Fig. R) tramite la leva.
- Rimuovere il filtro principale (37 Fig. R).
- Pulire il filtro (37 Fig. R) con un getto d'aria dall'interno verso l'esterno; è possibile lavare il filtro in acqua tiepida e rimontarlo solo dopo una completa asciugatura. Se si presenta troppo sporco e consumato sostituirlo.
- Rimontare il filtro (37 Fig. R) nella sua sede.
- Chiudere lo sportello posteriore (36 Fig. R).

Pulizia dell'apparecchio

- Pulire il corpo apparecchio utilizzando un panno umido d'acqua o detergente neutro.
- Rimuovere il gruppo testata e pulire l'interno del contenitore rifiuti con acqua corrente quindi svuotarlo come indicato precedentemente.
- Rimontare il tutto procedendo nell'ordine inverso rispetto allo smontaggio.

**PERICOLO:**

Non lavare l'apparecchio con getti d'acqua.

Controlli periodici**Sostituzione del filtro a cartuccia Classe H****PERICOLO:**

La polvere che si viene a creare deve essere trasportata in contenitori a chiusura ermetica.

Non è consentito un travaso. Lo smaltimento dei rifiuti contenenti amianto deve essere eseguito secondo le normative e le regolamentazioni pertinenti per lo smaltimento di rifiuti.

- Sganciare le leve (1 Fig. A) e rimuovere il gruppo testata completo (2 Fig. B).
- Capovolgere il gruppo testata completo.
- Svitare le quattro viti (38 Fig. S) e togliere la protezione filtro (39 Fig. S).
- Togliere il filtro a cartuccia (40 Fig. S) e smaltirlo in conformità con le disposizioni di legge.
- Sostituire il filtro a cartuccia.
- Rimontare il tutto procedendo nell'ordine inverso rispetto allo smontaggio.



AVVERTENZA:

I detriti presenti sul filtro ed il filtro stesso devono essere smaltiti seguendo le normative del paese di utilizzo dell'aspiratore.

Pulizia dei sensori di livello acqua

- Sganciare le leve (1 Fig. A) e rimuovere il gruppo testata completo (2 Fig. B).
- Capovolgere il gruppo testata completo.
- Pulire i sensori di livello acqua (41 Fig. S) e controllare lo stato di usura.
- Rimontare il tutto procedendo nell'ordine inverso rispetto allo smontaggio.





Controllo e pulizia del filtro motore aspirazione




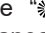
- Svincolare le due mollette (42 Fig. T) ed estrarre il coperchietto (43 Fig. T).
- Rimuovere la spugna filtro (44 Fig. T)
- Pulire la spugna con un getto d'aria (45 Fig. T).
È possibile lavare la spugna filtro in acqua tiepida e rimontarla solo dopo una completa asciugatura; se si presenta troppo sporca o consumata sostituirla.
- Rimontare il tutto procedendo nell'ordine inverso rispetto allo smontaggio.

PARTI DI RICAMBIO

Codice	Descrizione	Classe M	Classe H
2512772	Filtro a pannello Classe M	■	■
6895010	Filtro a cartuccia Classe H		■
6010530	Tubo flessibile D.33 Mt.4 AS	■	■
6010531	Tubo flessibile D.29 Mt.4 AS	■	■
6010533	Tubo flessibile D.33 Mt.4 STD	■	■
6010536	Tubo flessibile D.38 Mt.4 STD	■	■

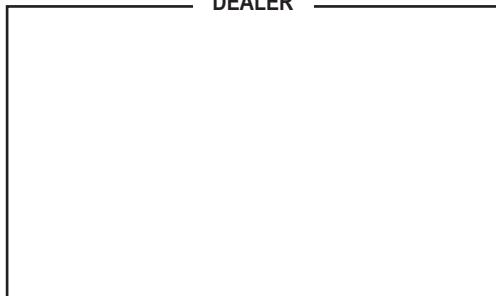
RICERCA GUASTI

PROBLEMA	CAUSA	RIMEDIO
Il motore aspirazione non si avvia e non funziona. (Per versioni Classe M e H) I Led filtro  e Led aspirazione  sono spenti.	Spina non inserita.	Inserire la spina nella presa di corrente.
	Mancanza corrente.	Verificare la linea di alimentazione.
	Motore aspirazione surriscaldato.	Controllare il corretto funzionamento del motore.
	Motore aspirazione danneggiato.	Sostituire il motore. (*)
L'aspirazione non è soddisfacente. (Per versioni Classe M e H) Il Led aspirazione  lampeggia e l'avviso sonoro è in funzione; Velocità dell'aria all'interno del tubo ≤ 20 m/s.	Selettore diametro tubo aspirazione non abbinato al tubo flessibile utilizzato.	Ruotare il selettore sul corretto diametro del tubo flessibile utilizzato.
	Contenitore rifiuti pieno.	Svuotare il contenitore.
	Sacchetto fleece pieno.	Sostituire il sacchetto raccogli polvere.
	Elementi filtranti intasati.	Pulire gli elementi filtranti.
		Pulire o sostituire il filtro a cartuccia.
	Accessori o tubi otturati.	Controllare e pulire il tubo flessibile e la bocchetta di aspirazione.
	Motore aspirazione danneggiato.	Sostituire il motore. (*)
Racla bocchetta aspirazione usurata o rovinata.	Controllare e sostituire la racla.	
(Per versione Classe H) L'aspirazione non è soddisfacente, il Led filtro  lampeggia e l'avviso sonoro è in funzione.	Filtro a cartuccia assente.	Installare il filtro.
	Filtro a cartuccia intasato o danneggiato.	Pulire o sostituire il filtro.

PROBLEMA	CAUSA	RIMEDIO
<p>Il motore aspirazione si arresta. (Per versioni Classe M e H) I Led filtro  e Led aspirazione  sono accesi fissi, l'avviso sonoro è in funzione.</p>	<p>Uso aspirapolvere: Motore aspirazione surriscaldato.</p>	<p>Attendere alcuni minuti per raffreddare il motore aspirazione.</p>
		<p>Verificare e pulire tutte le parti che possono compromettere la corretta aspirazione.</p>
		<p>Controllare le feritoie di aerazione per il raffreddamento del motore aspirazione.</p>
<p>Il motore aspirazione si arresta. (Per versioni Classe M e H) I Led filtro  e Led aspirazione  lampeggiano simultaneamente, l'avviso sonoro è in funzione.</p>	<p>Uso aspiraliquidi: Contenitore rifiuti pieno.</p>	<p>Svuotare il contenitore.</p>

(*) Manutenzione a competenza di un centro di assistenza autorizzato.

DEALER



Cod. 8060044 - 1^a ed. - 07/2022

GHIBLI & WIRBEL S.p.A.

Registered office:

Via Enrico Fermi, 43 - 37136 Verona (VR) - Italy

Headquarters:

Via Circonvallazione, 5 - 27020 Dorno (PV) - Italy

P. +39.0382.848811 - F. +39.0382.84668 - M. info@ghibliwirbel.com

www.ghibliwirbel.com

100% MADE IN ITALY



ISO 9001

