

SB 150 U13
SB 150 U16
C 150 U13
C 150 U16



IT **Usò e Manutenzione**



GH30-925
ed. 10-2018

IT**DATI IDENTIFICATIVI**

I dati identificativi e la marcatura "CE" della macchina sono posizionati sulla targhetta posta sul corpo macchina.

Si consiglia di trascrivere il modello della macchina e il relativo numero di matricola nella tabella riportata nella pagina seguente.

EN**IDENTIFICATION DATA**

The machine identification data and "CE" marking are located on the plate on the machine body.

It is advisable to note the machine model and serial number on the table on the next page.

FR**DONNÉES D'IDENTIFICATION**

Les données d'identification et le marquage « CE » de la machine se trouvent sur la plaque située sur le corps de la machine.

Nous vous conseillons de recopier le modèle de la machine et le numéro de matricule correspondant dans le tableau reporté sur la page suivante.

DE**KENNDATEN**

Die Maschinenkenndaten und die Aufprägung "CE" befinden sich auf dem Schild an der Maschine.

Wir empfehlen, das Maschinenmodell und die dazugehörige Matrikelnummer in die Tabelle auf der nachfolgenden Seite einzutragen.

ES**DATOS DE IDENTIFICACIÓN**

Los datos de identificación y la marca "CE" de la máquina están grabados en la placa colocada sobre la estructura de la máquina.

Se recomienda transcribir el modelo y el número de matrícula de la máquina en la tabla descrita en la siguiente página.

PT

DADOS IDENTIFICATIVOS

Os dados identificativos e a marcação "CE" da máquina estão na placa colocada no corpo da máquina.

Aconselha-se transcrever o modelo da máquina e o relativo número de série na tabela referida na página seguinte.

NL

IDENTIFICATIEGEGEVENS

De identificatiegegevens en de "CE"-markering van de machine bevinden zich op het plaatje dat op de machine is aangebracht.

We raden u aan het model en het serienummer van de machine in de tabel op de volgende pagina te vermelden.

NO

IDENTIFIKASJONSDATA

Identifikasjonsdataene og maskinens CE-merking er å finne på merkeplaten som er plassert på selve maskinen.

Vi anbefaler at du skriver ned maskinmodellen og tilhørende matrikelnummer i tabellen på neste side.

DK

TEKNISKE DATA

Maskinens identifikationsdata og EF-mærket er indeholdt på mærkepladen, som sidder på maskinkroppen.

Maskinens identifikationsdata og EF-mærket er indeholdt på mærkepladen, som sidder på maskinkroppen.

SV

IDENTIFIERINGSDATA

Maskinens identifieringsdata och CE-märkning anges på märkskylten som finns på maskinen.

Vi rekommenderar att ni kopierar maskinmodellen och tillhörande serienummer i tabellen på följande sida.

PL**DANE IDENTYFIKACYJNE**

Dane identyfikacyjne i oznakowanie "CE" urządzenia umieszczone są na tabliczce znamionowej znajdującej się na korpusie urządzenia.

Zaleca się wpisać model i numer seryjny urządzenia do tabeli znajdującej się na kolejnej stronie.

CS**IDENTIFIKAČNÍ ÚDAJE**

Identifikační údaje a označení stroje „CE“ jsou uvedeny na štítku umístěném na tělese stroje.

Doporučujeme, abyste model stroje a jeho příslušné výrobní číslo přepsali do tabulky uvedené na následující straně.

SK**IDENTIFIKAČNÉ ÚDAJE**

Identifikačné údaje a označenie stroje „CE“ sú uvedené na štítku umiestnenom na telese stroja.

Odporúčame, aby ste model stroja a jeho príslušné výrobné číslo prepísali do tabuľky uvedenej na nasledujúcej strane.

TR**TANIMLAYICI BİLGİLER**

Makinenin tanımlayıcı bilgileri ve "CE" işareti makine gövdesine yerleştirilmiş olan plakada belirtilmiştir.

Bir sonraki sayfada bulunan tabloya makine modeli ve ilgili seri numarasını yazmanızı tavsiye ederiz.

HU**AZONOSÍTÓ ADATOK**

Az azonosító adatok és a gépen található "CE" jelzés a gép testére erősített címkén található.

Ajánlatos a gép modellszámát és a következő oldalon levő táblázatban feltüntetett törzskönyvi számot feljegyezni.

RO**DATE IDENTIFICATOARE**

Datele identificatoare și marcarea "CE" a mașinii se găsesec pe tăblița de identificare aflată pe corpul mașinii.

Se recomandă transcrierea modelului mașinii și numărul relativ matricolei în tabela redată în paginile următoare.

EL

ΤΕΧΝΙΚΑ ΣΤΟΙΧΕΙΑ

Τα τεχνικά στοιχεία και η σήμανση συμμόρφωσης “CE” της μηχανής βρίσκονται στην πινακίδα επάνω στο σώμα της μηχανής.

Συνιστάται η αντιγραφή του μοντέλου του μηχανήματος καθώς και του σχετικού σειριακού αριθμού στον πίνακα που βρίσκεται στην επόμενη σελίδα.

RU

ИДЕНТИФИКАЦИОННЫЕ ДАННЫЕ

Идентификационные данные машины и маркировка «CE» находятся на табличке, установленной на корпусе машины.

Рекомендуется переписать модель машины и соответствующий паспортный номер в таблицу, приведенную на следующей странице.

HR

IDENTIFIKACIJSKI PODACI

Identifikacijski podaci stroja i oznaka „CE“ su navedeni na pločici koja se nalazi na tijelu uređaja.

Preporučamo da prepisete model stroja i njegov serijski broj u tablicu koja se nalazi na sljedećoj stranici.

SR

IDENTIFIKACIONI PODACI

Identifikacioni podaci i oznaka “CE” mašine se postavljene na tabli a ista se nalazi na telu mašine.

Savetujemo Vam da napišete model mašine i serijski broj u tabelu koja se nalazi na sledećoj stranici.

FI

DATA TUNNISTAMINEN

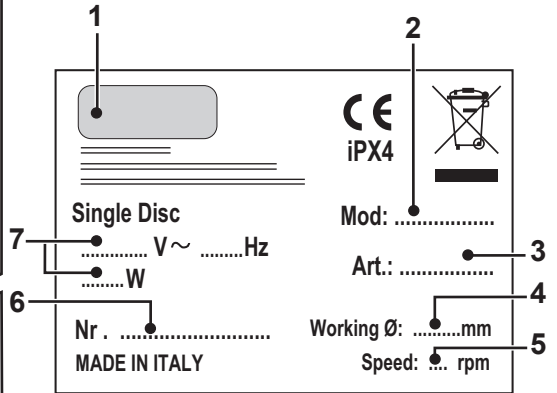
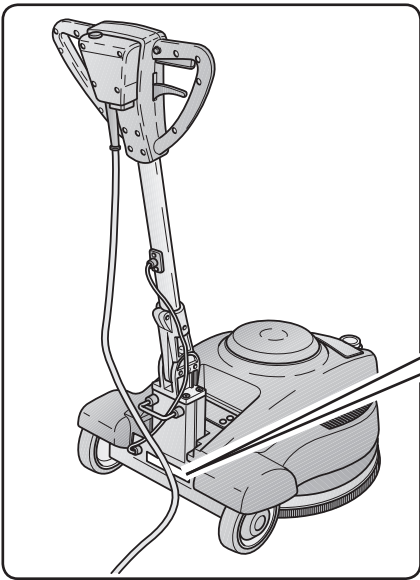
Tunnistetiedot ja merkki “CE” koneen on sijoitettu levyn alla ohjauspaneelissa.

On suositeltavaa kopioida mallin konetta, ja sarjanumero taulukossa seuraavalla sivulla.

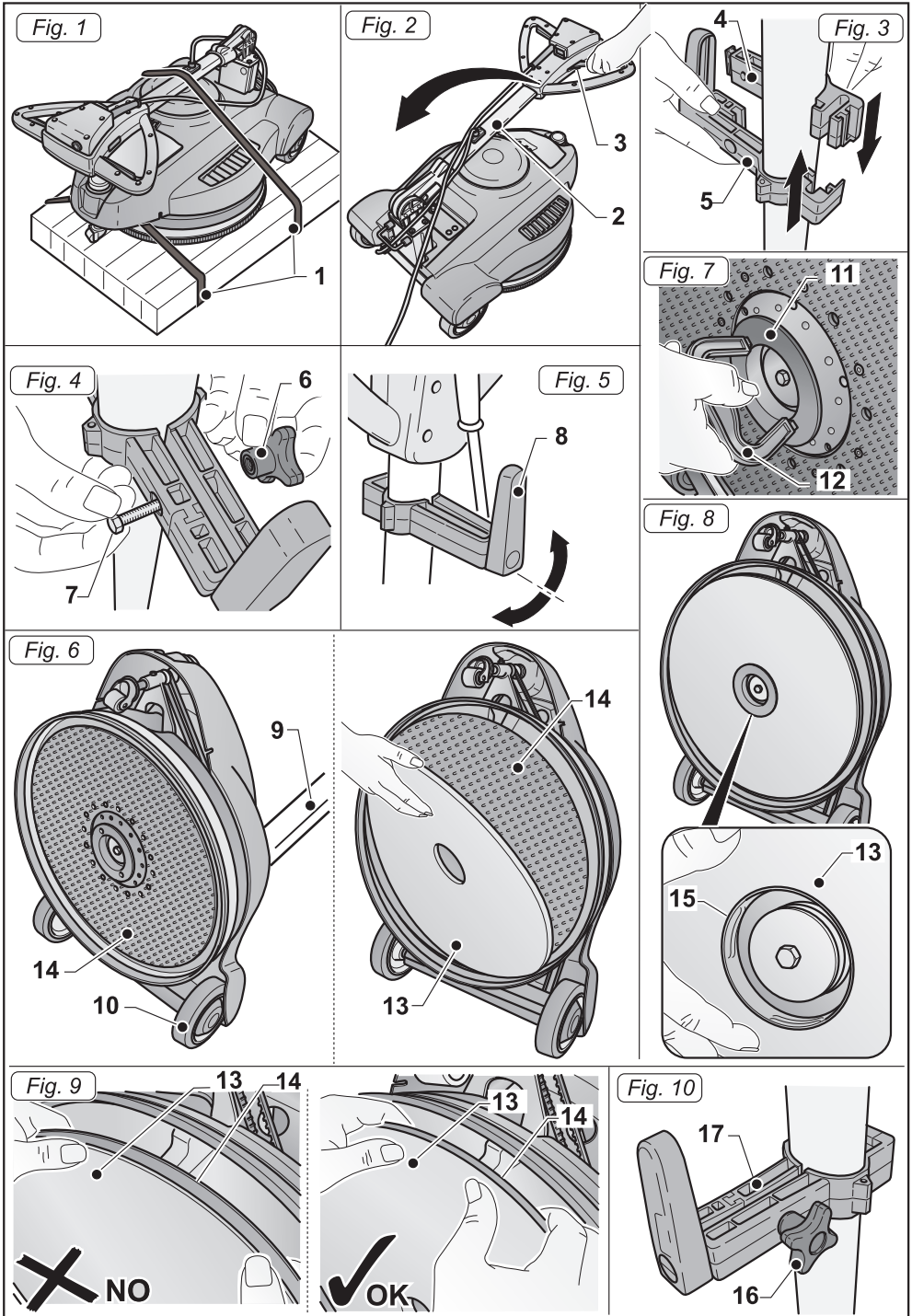
..... **AR**

بيانات تعريفية

البيانات التعريفية والعلامة التجارية “CE” للجهاز مدونة على اللوحة المثبتة على هيكل الجهاز نفسه. يوصى بتسجيل طراز الجهاز ورقمه المسلسل في الجدول المبين بالصفحة التالية.



1	2	3	4	5	6	7
IT	Produttore	Codice articolo	Ø di lavoro	Velocità di rotazione	N° Matricola	Caratteristiche elettriche
EN	Manufacturer	Article code	Working Ø	Rotation speed	Serial number	Electrical characteristics
FR	Producteur	Code de l'article	Ø de travail	Vitesse de rotation	N° de Matricule	Caractéristiques électriques
DE	Hersteller	Artikelnummer	Ø Arbeit	Drehgeschwindigkeit	Matrikel-Nr.	Elektrische Eigenschaften
ES	Fabricante	Código del artículo	Ø de trabajo	Velocidad de rotación	N° de Matricula	Características eléctricas
PT	Fabricante	Código do artigo	Ø de trabalho	Velocidade de rotação	N° de Série	Características eléctricas
NL	Productent	Artikcode	Ø bewerking	Rotatiesnelheid	Serienummer	Elektrische eigenschappen
NO	Produsent	Artikkelkode	Driftsdiameter	Roteringshastighet	Matrikelnummer	Elektriske egenskaper
DK	Fabrikant	Artiklkode	Arbejdsdiameter	Omdrejningshastighed	Matrikelnr.	El-specifikationer
SV	Tillverkare	Artiklkode	Arbetsdiameter	Rotationshastighet	Serienummer	Elektriska egenskaper
PL	Producent	Kod artykułu	Ø pracy	Prędkość obrotów	Nr serijny	Charakterystyka elektryczna
CS	Výrobce	Kód výrobku	Pracovní Ø	Rychlost rotace	Výrobní č.	Elektrické vlastnosti
SK	Výrobca	Kód výrobku	Pracovný Ø	Rychlosť rotácie	Výrobné č.	Elektrické vlastnosti
TR	Üretici	Ürün kodu	Çalışma çapı	Seri No	Dönüş hızı	Elektriksel özellikler
HU	Gyártó	Cikkszám	munka Ø	Forgási sebesség	Törzskönyvi szám	Elektromos sajátosságok
RO	Producător	Cod articol	Ø disc de lucru	Viteză de rotație	N° Matricolă	Caracteristici electrice
EL	Κατασκευαστής	Κωδικός προϊόντος	Διάμετρος εργασιών	Ταχύτητα περιστροφής	Σειριακός αριθμός	Ηλεκτρικά χαρακτηριστικά
RU	Изготовитель	Код изделия	Рабочий Ø	Скорость вращения	N° Паспорта	Электрические характеристики
HR	Proizvođač	Kod proizvoda	Ø rada	Brzina vrtnje	Serijski br.	Električne karakteristike
SR	Proizvođač	Šifra proizvoda	Ø rada	Brzina rotacije	Serijski broj	Električne karakteristike
FI	Tuottaja	Tuotenumero	Ø työ	Puominisopeus	Tuotenumero	Sähköiset ominaisuudet
AR	جهة الإنتاج	كود الشئمة	قطر العمل	سرعة الدوران	الرقم المسلسل	المواصفات الكهربائية



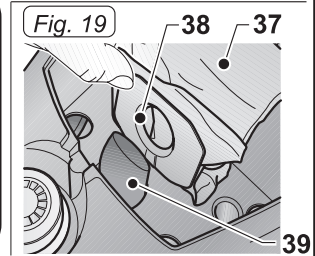
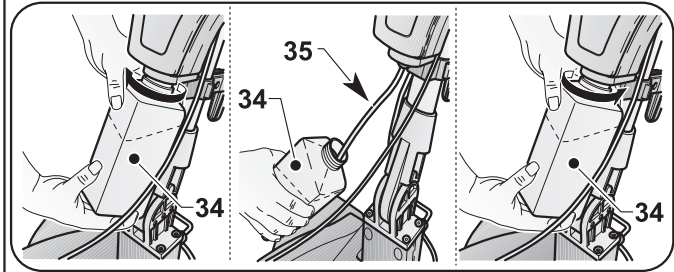
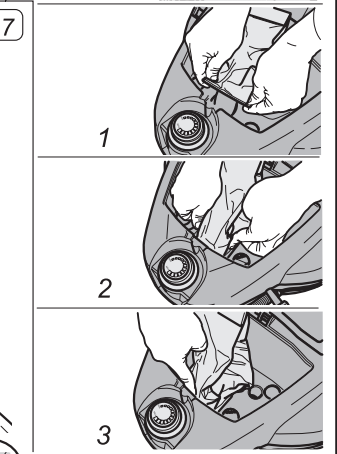
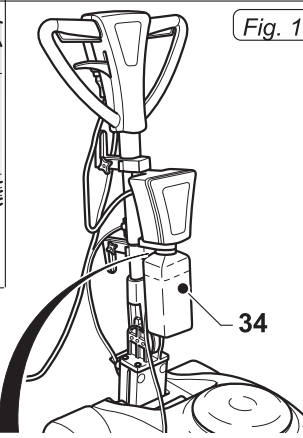
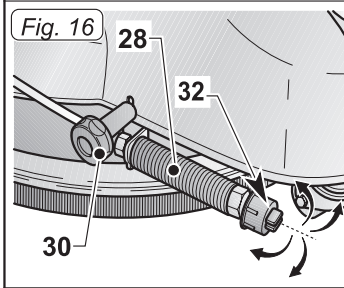
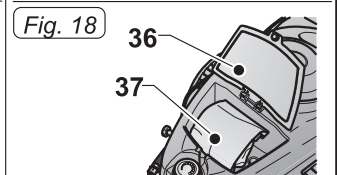
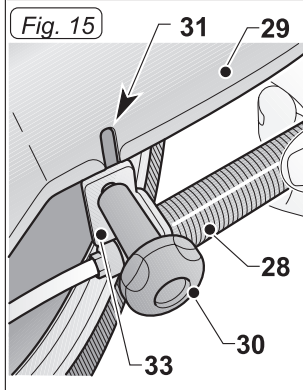
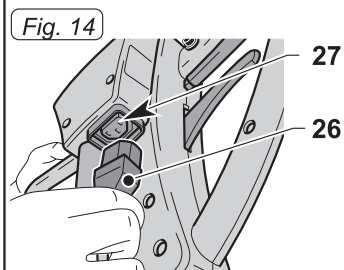
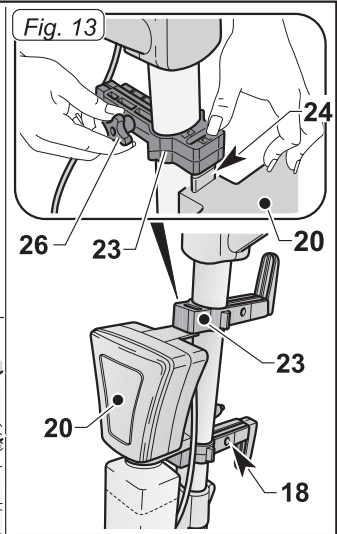
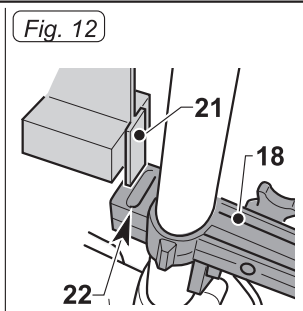
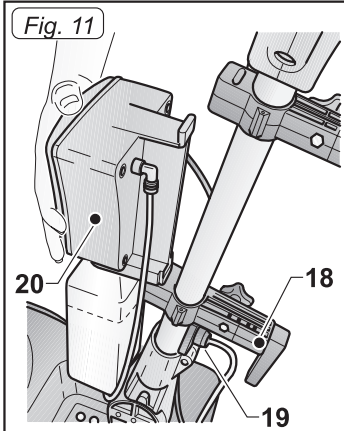


Fig. 21

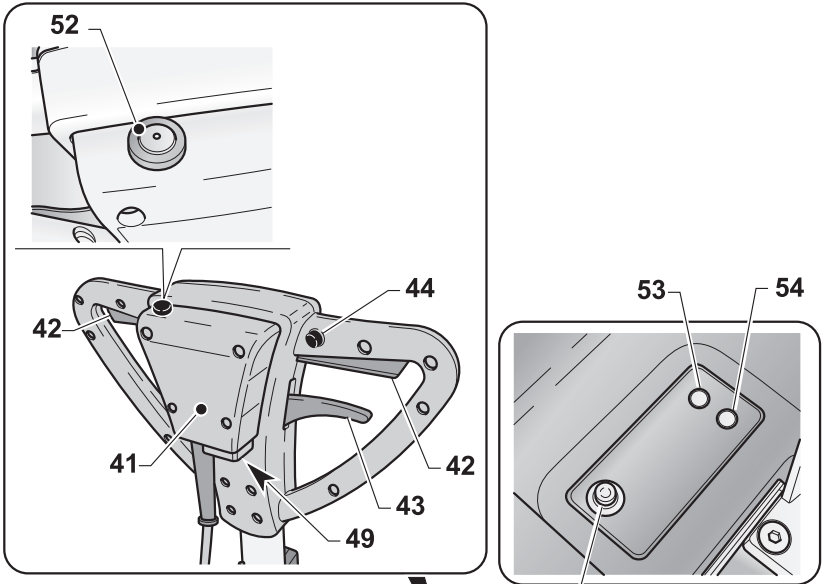


Fig. 20

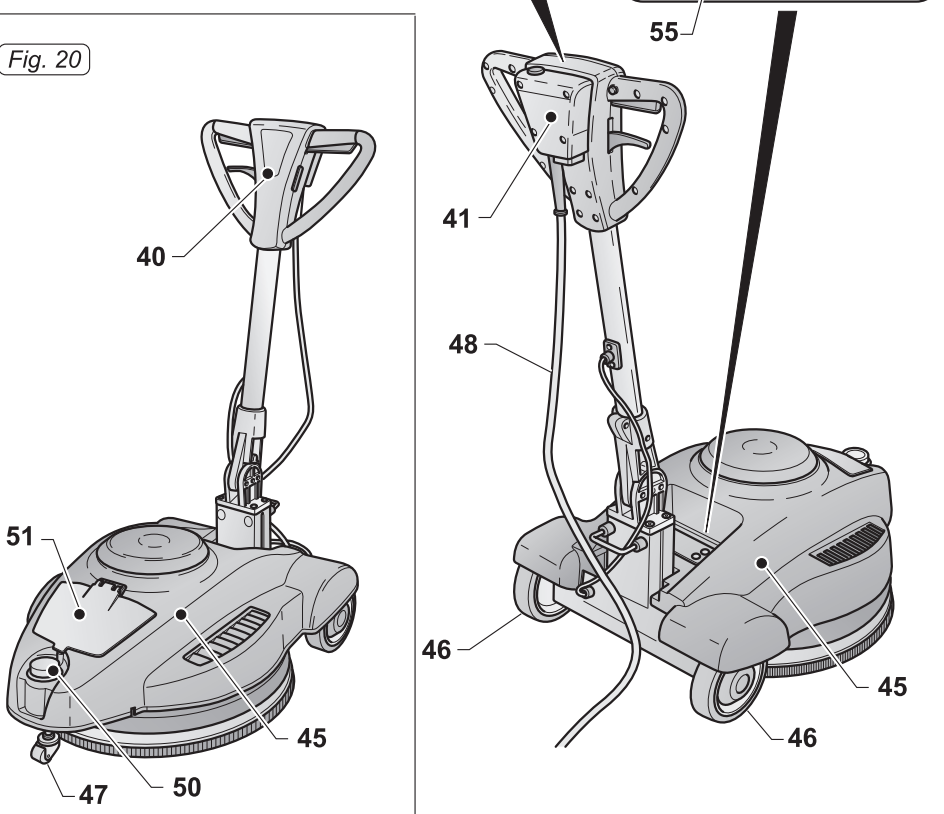


Fig. 22

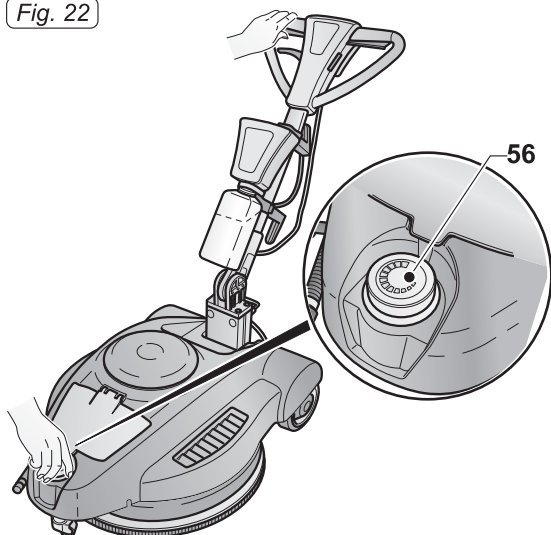


Fig. 23



Fig. 24

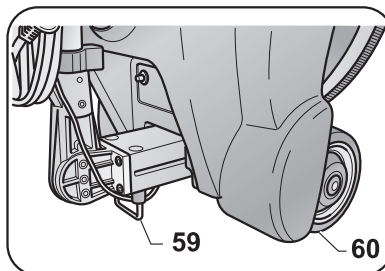
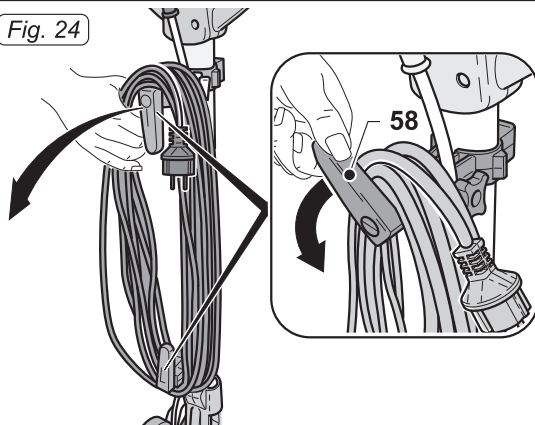
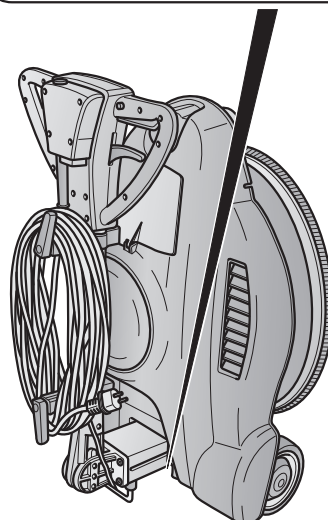
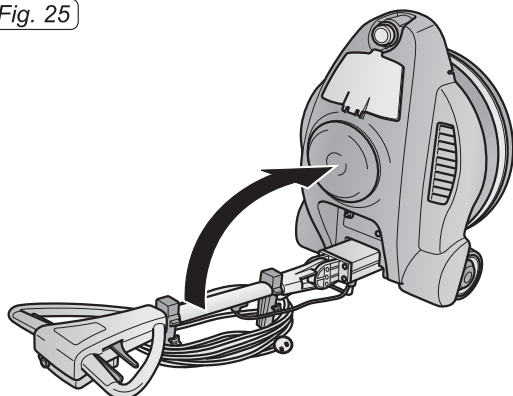


Fig. 25





Italiano.....ITALIANO - 1
(Istruzioni originali)

Gentile cliente,

La ringraziamo per aver scelto un nostro prodotto per la pulizia dei suoi ambienti.

La lucidatrice da lei acquistata è stata progettata per soddisfare l'utilizzatore in termini di semplicità di utilizzo e affidabilità nel tempo.

Noi siamo coscienti che un buon prodotto per restare tale, nel tempo, necessita di continui aggiornamenti mirati a soddisfare le aspettative di chi, quotidianamente, ne fa uso. In tal senso, noi ci auguriamo di avere in lei non solo un cliente soddisfatto ma anche un partner che non esita a trasmetterci opinioni e idee derivanti dalla personale quotidiana esperienza.

Indice

1.1 - CARATTERISTICHE TECNICHE	I-3
1.2 - INTRODUZIONE	I-3
1.3 - USO PREVISTO DELLA MACCHINA	I-3
1.4 - USO NON PREVISTO DELLA MACCHINA	I-3
2.1 - DISIMBALLO	I-4
2.2 - ASSEMBLAGGIO COMPONENTI	I-4
2.2.a - Montaggio supporti avvolgicavo	I-4
2.2.b - Montaggio pad	I-4
2.2.c - Montaggio accessorio Spray elettrico	I-4
2.2.d - Riempimento del serbatoio	I-4
2.2.e - Montaggio filtro in carta raccolta polvere	I-4
2.2.f - Collegamento elettrico	I-5
3.1 CONOSCENZA DELLA MACCHINA	I-5
4.1 REGOLAZIONE INCLINAZIONE MANIGLIONE	I-5
5.1 MANIGLIONE GUIDA	I-6
6.1 FUNZIONAMENTO	I-6
6.1.a - Controlli prima dell'uso	I-6
6.1.b - Avviamento macchina	I-6
6.1.c - Regolazione pressione pad	I-6
6.1.d - Uso della macchina	I-7
6.1.e - Fine uso e spegnimento	I-7
6.1.f - Trasporto	I-7
6.1.g - Posizionamento macchina dopo l'uso	I-7
7.1 MANUTENZIONE E PULIZIA	I-8
7.1.a - Pulizia macchina	I-8
7.1.b - Pulizia ugello accessorio Spray (Optional)	I-8
7.1.c - Sostituzione pad	I-8
PROBLEMI - CAUSE - RIMEDI	I-9

1.1 CARATTERISTICHE TECNICHE

SB/C 150	U13	U16
Tensione	230 V	
Frequenza	50Hz	60Hz
Potenza motore	1300W	1600W
Pista di lavoro	505 mm - 20 inch.	
Velocità di rotazione	1500 giri/min.	1800 giri/min.
Peso senza accessori	44 Kg	
Lunghezza cavo elettrico	15 m	
Livello sonoro	< 70 db(A)	
Livello vibrazioni	< 2.5	
Pressione di lavoro	0÷5 Kg (regolabile)	
Tipo di trasmissione	diretta	
Dimensioni massime	1130x790x330H mm	
Dimensioni minime	855x790x485H mm	

1.2 INTRODUZIONE



PERICOLO:

Prima di utilizzare l'apparecchio leggere attentamente il libretto "AVVERTENZE DI SICUREZZA PER MONOSPAZZOLE" allegato al presente.

Il presente manuale costituisce parte integrante della macchina stessa; deve essere pertanto conservato con cura in un luogo sicuro e accessibile a tutti gli utilizzatori (operatori e personale addetto alla manutenzione) per tutta la vita della macchina fino alla demolizione.

1.3 - USO PREVISTO DELLA MACCHINA

La macchina è stata progettata e costruita: per la lucidatura di pavimenti preventivamente puliti ed aspirati (ad esempio parquet, marmo, ceramica, linoleum, ecc.).



PERICOLO:

Qualsiasi altro utilizzo solleva il costruttore da responsabilità per danni a persone e/o cose e fa decadere qualsiasi condizione di garanzia.

1.4 - USO NON PREVISTO DELLA MACCHINA



AVVERTENZA:

La macchina non è destinata a funzionare all'aperto.



PERICOLO:

- non lucidare pavimenti sconnessi;
- non utilizzare su pavimenti in cemento;
- non utilizzare su pavimenti sporchi;
- non utilizzare gasolio/benzine o detersivi corrosivi per la lucidatura di pavimenti;
- non lucidare in presenza di liquidi corrosivi, infiammabili, esplosivi anche se diluiti.

2.1 DISIMBALLO (Figg. 1-2)

Al ricevimento della macchina rimuovere l'imballo esterno, quindi tagliare le regge (1) (Fig. 1) e sollevare il maniglione (2) tirando la maniglia di sblocco (3) (Fig. 2).

2.2 ASSEMBLAGGIO COMPONENTI

2.2.a - Montaggio supporti avvolgicavo (Figg. 3/5)

I supporti avvolgicavo in dotazione vanno montati direttamente sull'asta del maniglione:

- Incastrare l'innesto corto (4) nell'innesto lungo (5) (Fig. 3).
- Avvitare il pomello (6) sulla vite (7) mantenendo quest'ultimo verso destra (Fig. 4).
- Il gancio (8) del supporto può essere ruotato a seconda dell'utilizzo (Fig. 5).
- Posizionare un supporto nella parte superiore del maniglione e un secondo supporto in quella inferiore.

2.2.b - Montaggio pad (Figg. 6/9)

- Ribaltare la macchina facendo perno, a manico dritto (9), con il piede sulle ruote (10) e deporla sull'impugnatura (Fig. 6).
- Svitare la ghiera (11) tramite l'apposita maniglia (12) in dotazione (Fig. 7).
- Montare il pad (13) sul disco trascinatore (14) (Fig. 9).
- Centrare il pad (13) con la guida centrale (15) sul disco trascinatore (14) e assicurarsi che il perimetro esterno del pad (13) corrisponda con il perimetro esterno del disco trascinatore (14) e bloccarlo sui dentini del trascinatore premendo con le dita (Figg. 8-9).
- Utilizzare il pad per la lucidatura ad alta velocità (tipo Gorilla o Colore Cream).



AVVERTENZA:

Utilizzare solo pad forniti dal costruttore relativi al modello di macchina.

L'utilizzo di altri tipi di pad può compromettere la sicurezza della macchina.

2.2.c - Montaggio accessorio Spray elettrico (Optional) (Figg. 10/16)

- Allentare il pomello (16) del supporto superiore (17) del maniglione, (Fig. 10).
- Assicurarsi che il supporto inferiore (18) appoggi sulla piastrina (19) posizionata sull'asta del maniglione (Fig.11).
- Posizionare l'accessorio (20) sul supporto inferiore (18), facendo attenzione a far combaciare la linguetta di incastro (21) con l'apposita sede (22) (Fig. 12).
- Abbassare l'innesto superiore (23) ed agganciarlo alla linguetta di incastro (24) posta sulla parte superiore dell'accessorio (20) (Fig.13).
- Avvitare il pomello (26) del supporto superiore (23) del maniglione (Fig. 13).
- Collegare l'alimentazione elettrica (26) alla presa ausiliaria (27) (Fig. 14).
- Montare l'ugello (28) sulla parte destra della macchina inserendo la piastrina (33) all'interno del carter (29) e la vite del pomello (30) nell'apposita cava (31), quindi avvitare il pomello (30) (Fig. 15).
- Controllare che l'ugello (32) sia in posizione orizzontale. L'angolo di spruzzo è 120°; è possibile regolare la posizione dell'ugello in funzione alle esigenze (Fig. 16).

2.2.d - Riempimento del serbatoio (Fig. 17)

- Svitare il serbatoio (34) e rimuoverlo.
- Riempirlo con acqua e cera.
Per il dosaggio vedi istruzioni del produttore della cera.
- Inserire il tubo di pescaggio (35) nel serbatoio (34) e avvitare fino a finecorsa.

2.2.e - Montaggio filtro in carta raccolta polvere (Figg. 18/19)

La macchina arriva con il sacchetto già montato.

- Sollevare lo sportello (36) e controllare che il sacchetto (37) sia posizionato correttamente (Fig. 18).
- Se il sacchetto non è presente, per montarlo, dopo aver sollevato lo sportellino (36), inserire nel foro (38) del sacchetto (37) il tubo (39) di aspirazione (Fig. 18-19).
- Chiudere lo sportellino (36) che viene mantenuto in posizione da una calamita (Fig 18).

2.2.f - Collegamento elettrico

- Collegare il cavo di alimentazione della macchina ad una presa di rete avente caratteristiche corrispondenti a quelle riportate sulla targa dati tecnici della macchina.



AVVERTENZA:

- **Accertarsi che l'impianto elettrico di rete sia provvisto di interruttore differenziale (tipo salvavita) e di messa a terra.**
- **Svolgere completamente il cavo di alimentazione elettrica prima di mettere in funzione l'apparecchio.**
- **Utilizzare una prolunga elettrica solo se in perfetto stato; assicurarsi che la sezione sia appropriata alla potenza dell'apparecchio.**
- **Non lasciare mai scorrere il cavo di alimentazione su spigoli taglienti ed evitare di schiacciarlo.**
- **La presa di corrente deve essere di facile accesso.**
- **Assicurarsi che il cavo elettrico non sia danneggiato.**

3.1 CONOSCENZA DELLA MACCHINA (Figg. 20-21)

- 40) Maniglione guida
- 41) Scatola comandi elettrici
- 42) Leve avviamento rotazione pad (on-off)
- 43) Leva inclinazione maniglione
- 44) Pulsante sblocco leve rotazione pad
- 45) Corpo macchina
- 46) Ruote
- 47) Ruota anteriore pivottante
- 48) Cavo alimentazione elettrica
- 49) Presa ausiliaria
- 50) Manopola regolazione pressione pad
- 51) Sportello accesso sacchetto
- 52) Pulsante avviamento spruzzo cera
- 53) Led rosso: quando si illumina e rimane illuminato indica una eccessiva pressione del pad sul pavimento. (Pericolo di surriscaldamento pavimento con conseguente bruciatura dello stesso)
- 54) Led verde: illuminato indica che la pressione del pad sul pavimento è corretta.
- 55) Relè termico motore: si inserisce bloccando il funzionamento del motore quando la macchina lavora con un carico eccessivo.

Per riarmare la termica attendere qualche minuto che il motore si raffreddi quindi premere il pulsantino per riarmarlo.

4.1 REGOLAZIONE INCLINAZIONE MANIGLIONE (Figg. 20-21)



AVVERTENZA:

La regolazione della posizione del maniglione va effettuata a macchina ferma.

- Tirando la leva (43) è possibile variare la posizione del maniglione (40); rilasciando la leva il maniglione si posiziona e si blocca nella posizione obbligatoria più vicina.

**NOTA:**

Regolare il maniglione in una posizione comoda, in funzione della propria altezza, in modo da spingere agevolmente la macchina per percorsi rettilinei.

Non avviare mai la macchina senza aver reclinato in modo corretto il maniglione.

5.1 MANIGLIONE GUIDA (Fig. 21)

1) Pulsante sblocco leve rotazione pad (44)

Premere il pulsante (44) per sbloccare le leve avviamento rotazione pad (42).

2) Leve avviamento rotazione pad (42)

Tirando le leve rotazione pad (42) si abilita la rotazione del pad.

Al rilascio delle leve (42) la rotazione del pad si interrompe e la macchina si ferma automaticamente.

Le leve (42) vanno mantenute tirate per ottenere il continuo funzionamento della macchina.

3) Pulsante spruzzo liquido lucidatura (52)

Premendo il pulsante e mantenendolo premuto si avvia lo spruzzo liquido lucidatura; rilasciando il pulsante lo spruzzo si ferma.

**NOTA:**

Lo spruzzo funziona anche quando il pad non ruota.

6.1 FUNZIONAMENTO

6.1.a - Controlli prima dell'uso

- In presenza di accessorio spray elettrico montato (Optional) controllare che lo stesso contenga liquido di lucidatura sufficiente alla fase di lavoro e che l'ugello sia correttamente montato e regolato.
- Controllare le condizioni del pad.
Se usurato, sostituirlo.
- Controllare che l'apparecchio, in particolare il cavo di rete, non presenti danni

che possano compromettere il corretto funzionamento della macchina o la sicurezza dell'operatore.

6.1.b - Avviamento macchina (Fig. 21)

**AVVERTENZA:**

Non avviare la macchina in posizione ribaltata.

non avviare la macchina senza il pad correttamente montato.

**NOTA:**

La macchina non parte se l'asta del maniglione è in posizione verticale.

**PERICOLO:**

Lavorare esclusivamente con mani asciutte.

- Tirare verso l'alto la leva (43) ed abbassare il maniglione fino a portarlo all'altezza desiderata.
- Premere il pulsante (44) per sbloccare le leve avviamento rotazione pad (42).
- Tirando le leve (42) la macchina si avvia.
- Al rilascio di entrambe le leve (42) la macchina si ferma.

**AVVERTENZA:**

Non avvolgere mai il cavo di rete intorno al collo o al corpo macchina.

6.1.c - Regolazione pressione pad (Fig. 22)

- Ruotare il volantino (56) in senso antiorario fino a finecorsa (il pad si solleva).
- Avviare la rotazione della spazzola, si illumina il led verde.
- Mantenere con la mano sinistra la leva premuta e con la mano destra ruotare in senso orario il volantino, fino a che il led rosso si illumina, poi ruotare in senso antiorario fino a riportare il led verde illuminato.

- Il funzionamento corretto è quando l'illuminazione oscilla tra il led rosso e il led verde.
- Ruotando il volantino (56) in senso orario la macchina si abbassa aumentando la pressione sul pad.
Ruotando il volantino (56) in senso antiorario la macchina si solleva diminuendo la pressione sul pad.



AVVERTENZA:

Se durante il funzionamento la spia rossa si illumina fissa è necessario diminuire la pressione sul pad agendo sul volantino; non utilizzare la macchina con la spia rossa illuminata fissa, il pavimento si potrebbe rovinare.

6.1.d - Uso della macchina (Fig. 21)

- Dopo aver avviato la macchina iniziare le operazioni di lucidatura tenendo premute le leve (42), mantenendo così la macchina in funzione e la rotazione della spazzola attiva.
- La macchina lavora su piste di lavoro rettilinee: è quindi conveniente nel trattare una superficie, iniziare dalle zone perimetrali lasciando per ultime le zone centrali. Lucidare camminando in linea retta davanti a sé fino a dove lo consentono il cavo di alimentazione o le dimensioni della stanza, e ritornare pulendo una striscia parallela, avendo cura di non lasciare vuoti.



PERICOLO:

Evitare assolutamente durante il lavoro di passare con la macchina sopra il cavo di alimentazione: ciò provocherebbe gravi danni e situazioni di pericolo!

- Inoltre la macchina è dotata di un sistema passivo di aspirazione, atto a convogliare il pulviscolo che si genera durante la lucidatura in un pratico filtro in carta a perdere, inserito nella parte anteriore della stessa.

- L'uso dell'accessorio Spray (opzionale) con prodotto chimico adatto permetterà anche di eliminare gli eventuali segni sulla cera.



NOTA:

Utilizzare la macchina ferma con rotazione pad inserita per un tempo prolungato può causare danni al pavimento.



NOTA:

Rilasciando le leve (42) la rotazione del pad si ferma e la macchina si spegne.

6.1.e - Fine uso e spegnimento (Fig. 21 e 23)

- Rilasciare le leve (42) per arrestare la rotazione del pad e spegnere la macchina (Fig. 21).
- Posizionare verticalmente il maniglione.
- Togliere il serbatoio (Optional) e svuotarlo dalla soluzione ed effettuare l'operazione di pulizia ugello come indicato nel paragrafo manutenzione.



AVVERTENZA:

Non lasciare la macchina ferma con pad montato e non sollevato per evitare la compromissione dello stesso.

- Staccare il cavo di alimentazione elettrica dalla presa e avvolgerlo agli appositi supporti avvolgicavo.
- Arrotolare il cavo elettrico sui supporti (57) (Fig. 23).
- Per togliere il cavo dai supporti ruotare i ganci (58) verso l'interno e togliere il cavo senza necessariamente svolgerlo (Fig. 24).

6.1.f - Trasporto

Con spina di rete scollegata e maniglione in posizione verticale, sollevare il corpo macchina ruotando verso il basso il maniglione. La macchina può essere così trasportata sulle ruote.

6.1.g - Posizionamento macchina dopo l'uso (Fig. 22 e 25)

Dopo l'uso della macchina è possibile rimessare la stessa in due modi:

Posizione verticale con pad appoggiato (Fig. 22)

Posizionare il maniglione in posizione verticale quindi agire sul volantino (56) ruotandolo in senso antiorario fino a finecorsa in modo da sollevare da terra il pad.

Posizione ribaltata (Fig. 25)

Caricare sul manico la macchina come se si dovesse sostituire il pad.

Sollevare il maniglione fino a finecorsa.

La macchina rimane in posizione stabile, appoggiando sulle ruote (60) e sul supporto (59).

7.1 MANUTENZIONE E PULIZIA



AVVERTENZA:

Per le informazioni e le avvertenze relative alle operazioni di manutenzione o pulizia attenersi a quanto indicato nel manuale "Avvertenze di sicurezza per monospazola" allegato al presente.

OPERAZIONI DA EFFETTUARSI OGNI GIORNO

7.1.a - Pulizia macchina

Effettuare la pulizia della macchina con un panno umido e strofinare successivamente con un panno asciutto e pulito onde evitare la formazione di incrostazioni dovute all'effetto dei prodotti chimici.



AVVERTENZA:

Non utilizzare solventi, acidi o sostanze corrosive per la pulizia della macchina.

Se il pad risulta sporco, lavarlo ad una temperatura massima di 60°.

7.1.b - Pulizia ugello accessorio Spray (Optional) (Figg. 21 e 17)



AVVERTENZA:

Alla fine delle operazioni di lucidatura è obbligatorio scaricare e pulire il serbatoio dell'acqua per evitare depositi o incrostazioni e pulire l'ugello.

- Rimuovere il serbatoio (34) (Fig. 17), svuotare la soluzione, risciacquarlo e riempirlo di acqua.
- Posizionarsi con la macchina vicino ad una piletta di scarico e premere il pulsante (52) (Fig. 21) fino a svuotare il serbatoio.

OPERAZIONI DA EFFETTUARSI SECONDO NECESSITÀ

7.1.c - Sostituzione pad

Si rende necessaria la sostituzione del pad quando lo stesso si presenta usurato con uno spessore inferiore ai 10 mm; per la sostituzione, vedere paragrafo "Montaggio pad".



AVVERTENZA:

Utilizzare pad con diametro di 20" 505 mm Tipo UHS.

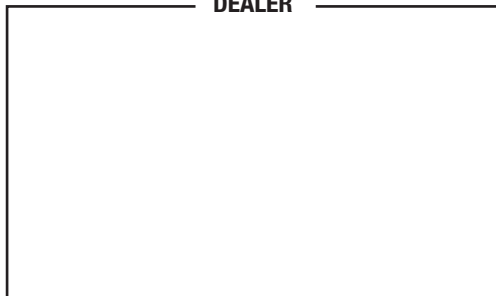
PROBLEMI - CAUSE - RIMEDI

PROBLEMA	CAUSA	RIMEDIO
Premendo il pulsante sblocco leve contemporaneamente alle leve rotazione spazzola la macchina non si avvia.	Spina scollegata.	Collegare la spina.
Il disco trascinatore non ruota.	Leva rotazione spazzola/trascinatore non premuta.	Premere la leva.
	Presenza di eventuali corpi estranei.	Rimuovere i corpi estranei incastrati.
Non fuoriesce soluzione lucidante.	Serbatoio vuoto.	Riempire il serbatoio.
	Pulsante non premuto.	Premere il pulsante.
Lucidatura pavimento insufficiente.	Pad o prodotto chimico inadeguati.	Usare pad o prodotto chimico adatti al tipo di pavimento da lucidare.
	Pad consumato.	Sostituire il pad.
La macchina funziona in modo irregolare o vibra fortemente.	Controllare che il pad sia perfettamente centrato al disco trascinatore.	Riposizionare il pad centrandolo correttamente al disco trascinatore.
	Pad non idoneo al tipo di pavimento.	Utilizzare un pad idoneo al tipo di superficie da lucidare.
La macchina si spegne improvvisamente durante il lavoro.	Inserimento protezione termica motore.	Ripristinare il pulsante reset fino al "Click" e assicurarsi di lavorare nel range corretto.

ghibli & wirbel

Professional Cleaning Machines Since 1968

DEALER



Cod. GH30-925 - 3[^] ed. - 10/2018

Ghibli & Wirbel S.p.A.

Via Circonvallazione, 5 - 27020 Dorno PV - Italia
P. +39 0382 848811 - F. +39 0382 84668 - M. info@ghibliwirbel.com

www.ghibliwirbel.com

100% MADE IN ITALY

A COMPANY GROUP OF RIELLO INDUSTRIES

