

**SB 150 U13**  
**SB 150 U16**  
**C 150 U13**  
**C 150 U16**



GH30-925  
ed. 10-2018

- IT** **Usò e Manutenzione**
- EN** **Use and Maintenance**
- FR** **Utilisation et Entretien**
- DE** **Gebrauch und wartung**
- ES** **Usò y Mantenimiento**
- PT** **Usò e manutençào**
- NL** **Gebruik en Onderhoud**
- CS** **Použití a Údržba**
- RU** **Эксплуатация и обслуживание**
- PL** **Obsługa i Konserwacja**
- AR** **الاستخدام والصيانة**
- NO** **Bruk og vedlikehold**
- DK** **Brug og vedligeholdelse**
- SV** **Användning och underhåll**
- SK** **Použitie a údržba**
- TR** **Kullanım ve Bakım**
- HU** **Használat és karbantartás**
- RO** **Folosire și Întreținere**
- EL** **Χρήση και Συντήρηση**
- HR** **Upotreba i održavanje**
- SR** **Употреба и одржавање**
- FI** **Käyttö ja huolto**

**IT****DATI IDENTIFICATIVI**

*I dati identificativi e la marcatura "CE" della macchina sono posizionati sulla targhetta posta sul corpo macchina.*

*Si consiglia di trascrivere il modello della macchina e il relativo numero di matricola nella tabella riportata nella pagina seguente.*

**EN****IDENTIFICATION DATA**

*The machine identification data and "CE" marking are located on the plate on the machine body.*

*It is advisable to note the machine model and serial number on the table on the next page.*

**FR****DONNÉES D'IDENTIFICATION**

*Les données d'identification et le marquage « CE » de la machine se trouvent sur la plaque située sur le corps de la machine.*

*Nous vous conseillons de recopier le modèle de la machine et le numéro de matricule correspondant dans le tableau reporté sur la page suivante.*

**DE****KENNDATEN**

*Die Maschinenkenndaten und die Aufprägung "CE" befinden sich auf dem Schild an der Maschine.*

*Wir empfehlen, das Maschinenmodell und die dazugehörige Matrikelnummer in die Tabelle auf der nachfolgenden Seite einzutragen.*

**ES****DATOS DE IDENTIFICACIÓN**

*Los datos de identificación y la marca "CE" de la máquina están grabados en la placa colocada sobre la estructura de la máquina.*

*Se recomienda transcribir el modelo y el número de matrícula de la máquina en la tabla descrita en la siguiente página.*

**PT**

### **DADOS IDENTIFICATIVOS**

*Os dados identificativos e a marcação "CE" da máquina estão na placa colocada no corpo da máquina.*

*Aconselha-se transcrever o modelo da máquina e o relativo número de série na tabela referida na página seguinte.*

**NL**

### **IDENTIFICATIEGEGEVENS**

*De identificatiegegevens en de "CE"-markering van de machine bevinden zich op het plaatje dat op de machine is aangebracht.*

*We raden u aan het model en het serienummer van de machine in de tabel op de volgende pagina te vermelden.*

**NO**

### **IDENTIFIKASJONSDATA**

*Identifikasjonsdataene og maskinens CE-merking er å finne på merkeplaten som er plassert på selve maskinen.*

*Vi anbefaler at du skriver ned maskinmodellen og tilhørende matrikelnummer i tabellen på neste side.*

**DK**

### **TEKNISKE DATA**

*Maskinens identifikationsdata og EF-mærket er indeholdt på mærkepladen, som sidder på maskinkroppen.*

*Maskinens identifikationsdata og EF-mærket er indeholdt på mærkepladen, som sidder på maskinkroppen.*

**SV**

### **IDENTIFIERINGSDATA**

*Maskinens identifieringsdata och CE-märkning anges på märkskylten som finns på maskinen.*

*Vi rekommenderar att ni kopierar maskinmodellen och tillhörande serienummer i tabellen på följande sida.*

**PL****DANE IDENTYFIKACYJNE**

Dane identyfikacyjne i oznakowanie "CE" urządzenia umieszczone są na tabliczce znamionowej znajdującej się na korpusie urządzenia.

Zaleca się wpisać model i numer seryjny urządzenia do tabeli znajdującej się na kolejnej stronie.

**CS****IDENTIFIKAČNÍ ÚDAJE**

Identifikační údaje a označení stroje „CE“ jsou uvedeny na štítku umístěném na tělese stroje.

Doporučujeme, abyste model stroje a jeho příslušné výrobní číslo přepsali do tabulky uvedené na následující straně.

**SK****IDENTIFIKAČNÉ ÚDAJE**

Identifikačné údaje a označenie stroje „CE“ sú uvedené na štítku umiestnenom na telese stroja.

Odporúčame, aby ste model stroja a jeho príslušné výrobné číslo prepísali do tabuľky uvedenej na nasledujúcej strane.

**TR****TANIMLAYICI BİLGİLER**

Makinenin tanımlayıcı bilgileri ve "CE" işareti makine gövdesine yerleştirilmiş olan plakada belirtilmiştir.

Bir sonraki sayfada bulunan tabloya makine modeli ve ilgili seri numarasını yazmanızı tavsiye ederiz.

**HU****AZONOSÍTÓ ADATOK**

Az azonosító adatok és a gépen található "CE" jelzés a gép testére erősített címkén található.

Ajánlatos a gép modellszámát és a következő oldalon levő táblázatban feltüntetett törzskönyvi számot feljegyezni.

**RO****DATE IDENTIFICATOARE**

Datele identificatoare și marcarea "CE" a mașinii se găsesc pe tăblița de identificare aflată pe corpul mașinii.

Se recomandă transcrierea modelului mașinii și numărul relativ matricolei în tabela redată în paginile următoare.

**EL** .....

### ΤΕΧΝΙΚΑ ΣΤΟΙΧΕΙΑ

Τα τεχνικά στοιχεία και η σήμανση συμμόρφωσης “CE” της μηχανής βρίσκονται στην πινακίδα επάνω στο σώμα της μηχανής.

Συνιστάται η αντιγραφή του μοντέλου του μηχανήματος καθώς και του σχετικού σειριακού αριθμού στον πίνακα που βρίσκεται στην επόμενη σελίδα.

**RU** .....

### ИДЕНТИФИКАЦИОННЫЕ ДАННЫЕ

Идентификационные данные машины и маркировка «CE» находятся на табличке, установленной на корпусе машины.

Рекомендуется переписать модель машины и соответствующий паспортный номер в таблицу, приведенную на следующей странице.

**HR** .....

### IDENTIFIKACIJSKI PODACI

Identifikacijski podaci stroja i oznaka „CE“ su navedeni na pločici koja se nalazi na tijelu uređaja.

Preporučamo da prepisete model stroja i njegov serijski broj u tablicu koja se nalazi na sljedećoj stranici.

**SR** .....

### IDENTIFIKACIONI PODACI

Identifikacioni podaci i oznaka “CE” mašine se postavljene na tabli a ista se nalazi na telu mašine.

Savetujemo Vam da napišete model mašine i serijski broj u tabelu koja se nalazi na sledećoj stranici.

**FI** .....

### DATA TUNNISTAMINEN

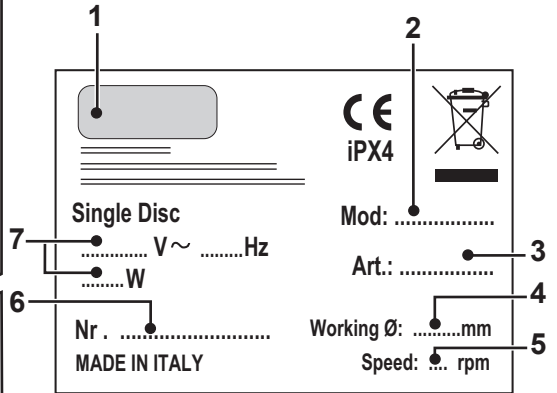
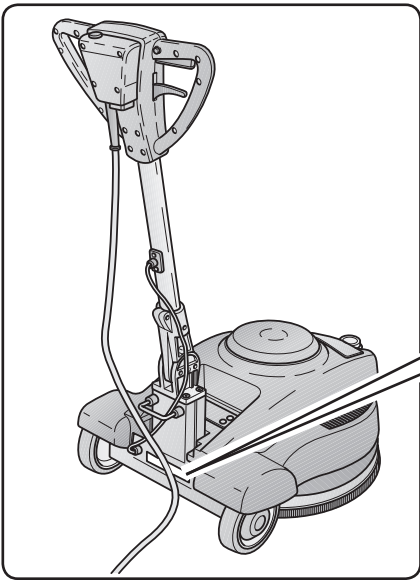
Tunnistetiedot ja merkki “CE” koneen on sijoitettu levyn alla ohjauspaneelissa.

On suositeltavaa kopioida mallin konetta, ja sarjanumero taulukossa seuraavalla sivulla.

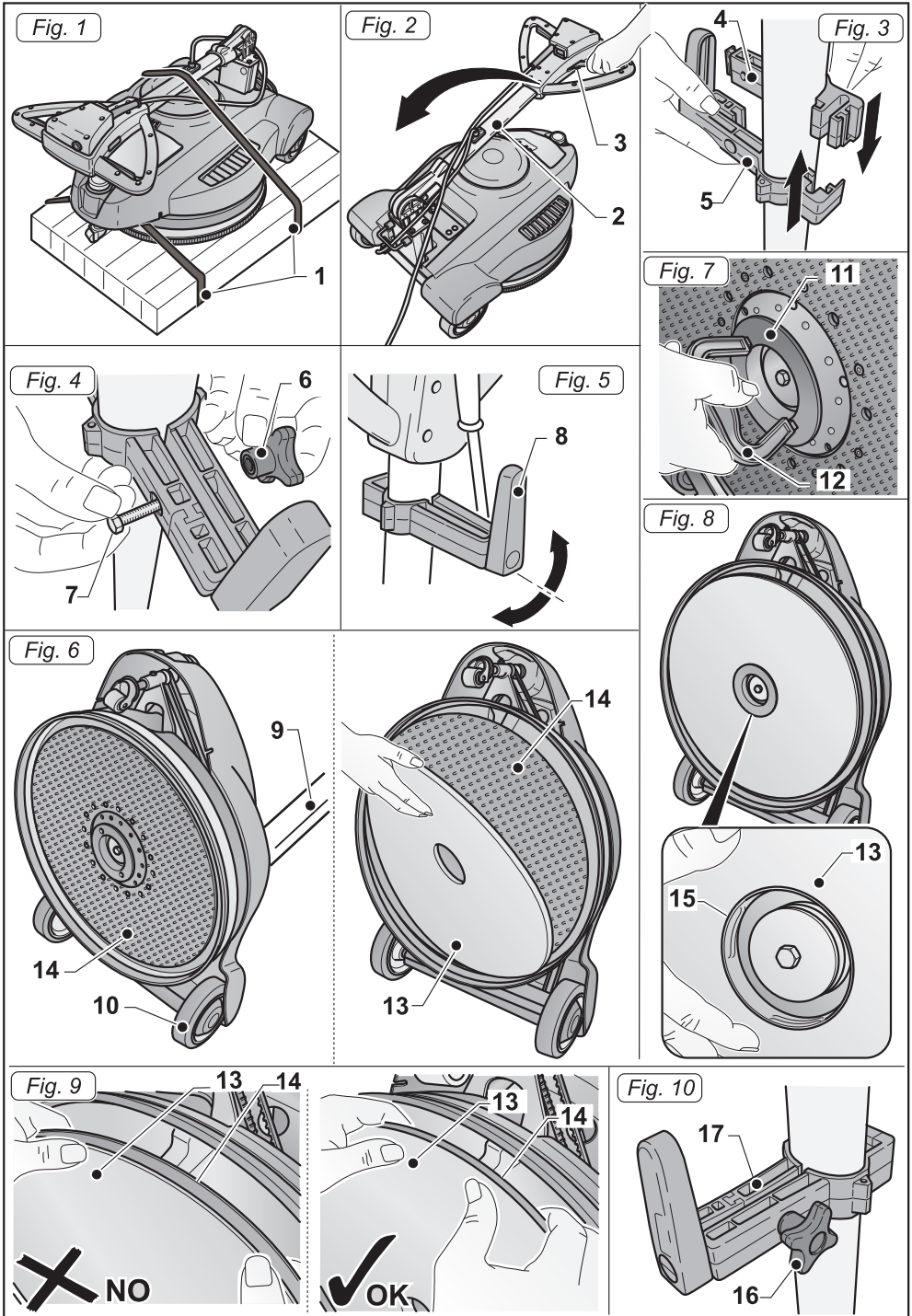
..... **AR** .....

### بيانات تعريفية

البيانات التعريفية والعلامة التجارية “CE” للجهاز مدونة على اللوحة المثبتة على هيكل الجهاز نفسه. يوصى بتسجيل طراز الجهاز ورقمه المسلسل في الجدول المبين بالصفحة التالية.



1	2	3	4	5	6	7
IT	Produttore	Codice articolo	Ø di lavoro	Velocità di rotazione	N° Matricola	Caratteristiche elettriche
EN	Manufacturer	Article code	Working Ø	Rotation speed	Serial number	Electrical characteristics
FR	Producteur	Code de l'article	Ø de travail	Vitesse de rotation	N° de Matricule	Caractéristiques électriques
DE	Hersteller	Artikelnummer	Ø Arbeit	Drehgeschwindigkeit	Matrikel-Nr.	Elektrische Eigenschaften
ES	Fabricante	Código del artículo	Ø de trabajo	Velocidad de rotación	N° de Matricula	Características eléctricas
PT	Fabricante	Código do artigo	Ø de trabalho	Velocidade de rotação	N° de Série	Características eléctricas
NL	Productent	Artikcode	Ø bewerking	Rotatiesnelheid	Serienummer	Elektrische eigenschappen
NO	Produsent	Artikkelkode	Driftsdiameter	Roteringshastighet	Matrikelnummer	Elektriske egenskaper
DK	Fabrikant	Artiklkode	Arbejdsdiameter	Omdrejningshastighed	Matrikelnr.	El-specifikationer
SV	Tillverkare	Artiklkode	Arbetsdiameter	Rotationshastighet	Serienummer	Elektriska egenskaper
PL	Producent	Kod artykułu	Ø pracy	Prędkość obrotów	Nr serijny	Charakterystyka elektryczna
CS	Výrobce	Kód výrobku	Pracovní Ø	Rychlost rotace	Výrobní č.	Elektrické vlastnosti
SK	Výrobca	Kód výrobku	Pracovný Ø	Rychlosť rotácie	Výrobné č.	Elektrické vlastnosti
TR	Üretici	Ürün kodu	Çalışma çapı	Seri No	Dönüş hızı	Elektriksel özellikler
HU	Gyártó	Cikkszám	munka Ø	Forgási sebesség	Törzskönyvi szám	Elektromos sajátosságok
RO	Producător	Cod articol	Ø disc de lucru	Viteză de rotație	N° Matricolă	Caracteristici electrice
EL	Κατασκευαστής	Κωδικός προϊόντος	Διάμετρος εργασιών	Ταχύτητα περιστροφής	Σειριακός αριθμός	Ηλεκτρικά χαρακτηριστικά
RU	Изготовитель	Код изделия	Рабочий Ø	Скорость вращения	N° Паспорта	Электрические характеристики
HR	Proizvođač	Kod proizvoda	Ø rada	Brzina vrtnje	Serijski br.	Električne karakteristike
SR	Proizvođač	Šifra proizvoda	Ø rada	Brzina rotacije	Serijski broj	Električne karakteristike
FI	Tuottaja	Tuotenumero	Ø työ	Puominisopeus	Tuotenumero	Sähköiset ominaisuudet
AR	جهة الإنتاج	كود الشئمة	قطر العمل	سرعة الدوران	الرقم المسلسل	المواصفات الكهربائية





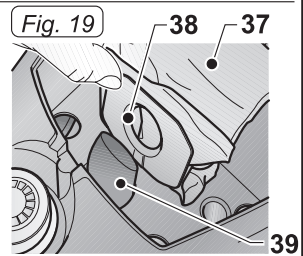
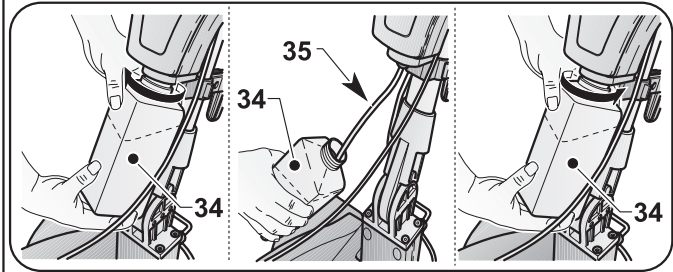
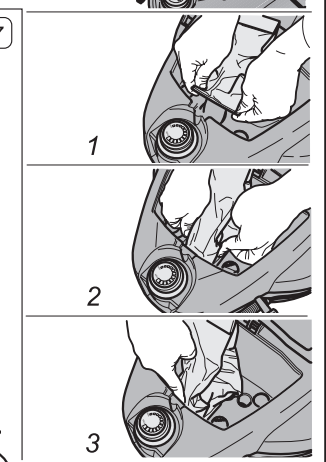
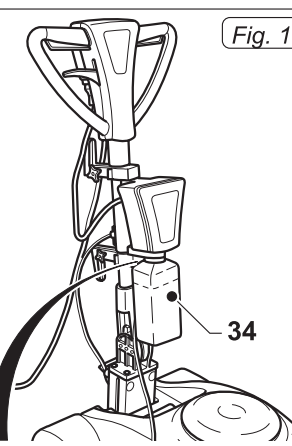
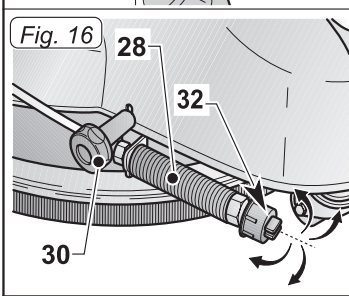
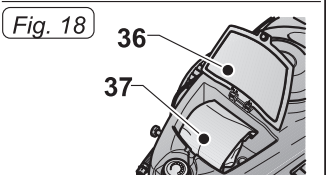
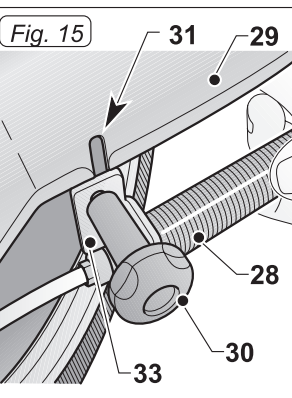
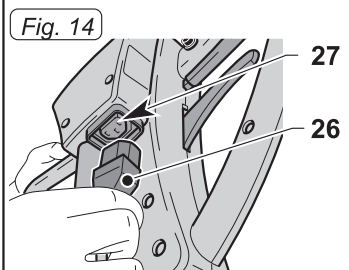
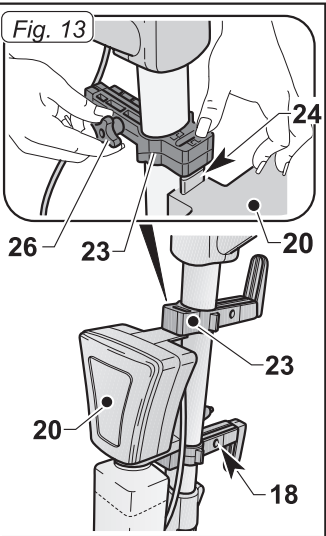
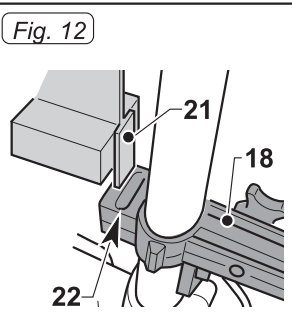
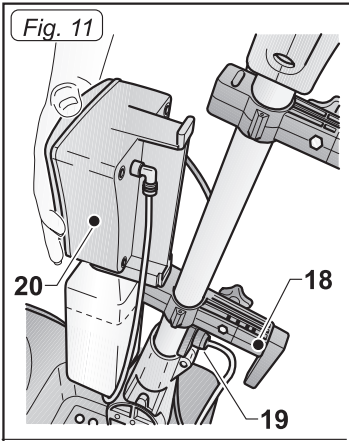


Fig. 21

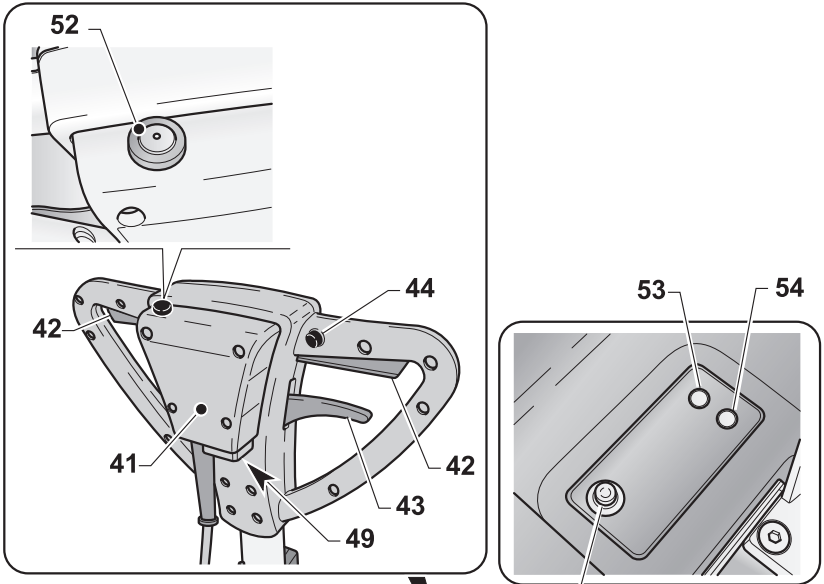


Fig. 20

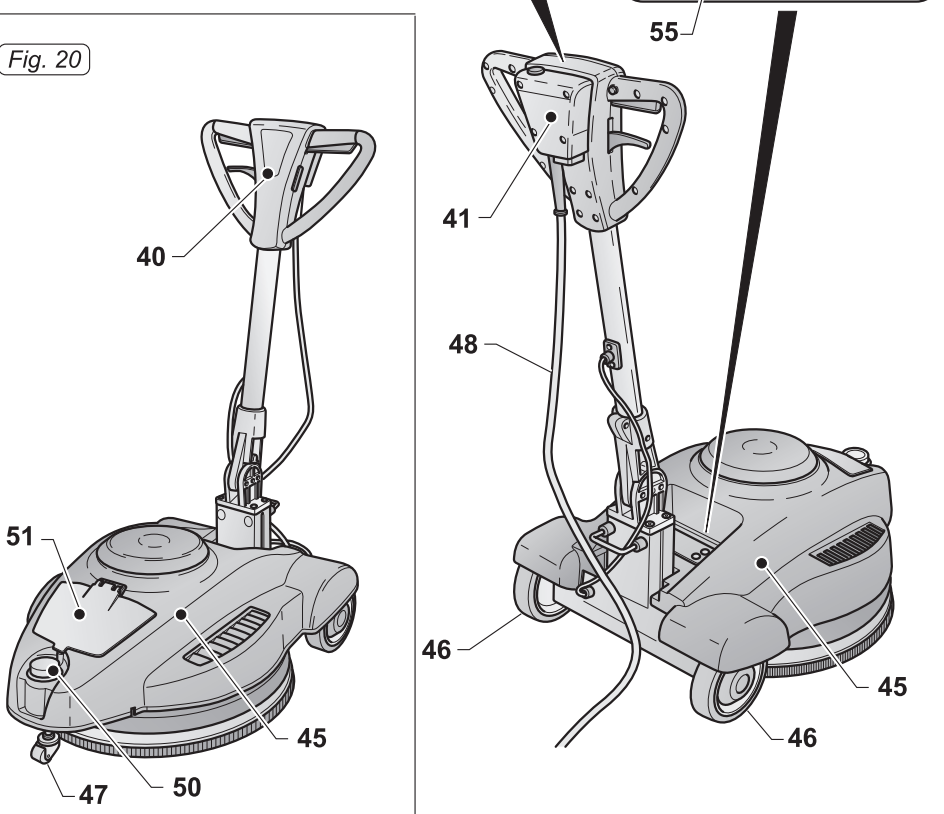


Fig. 22

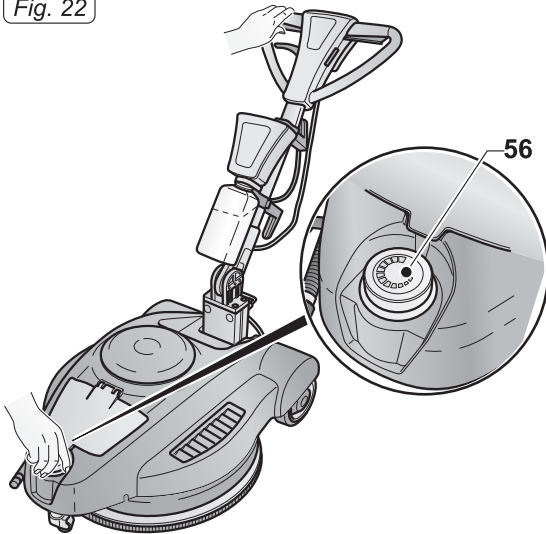


Fig. 23

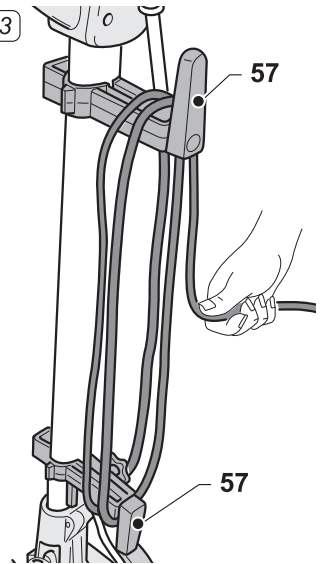


Fig. 24

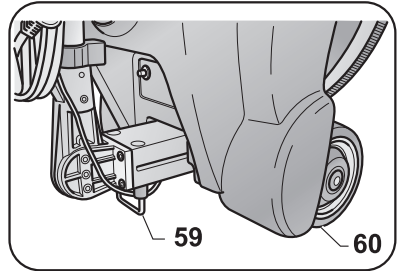
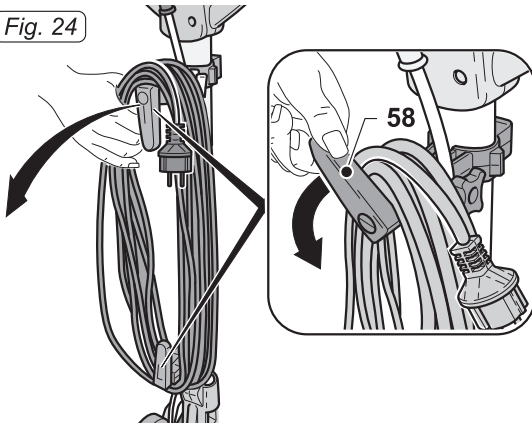
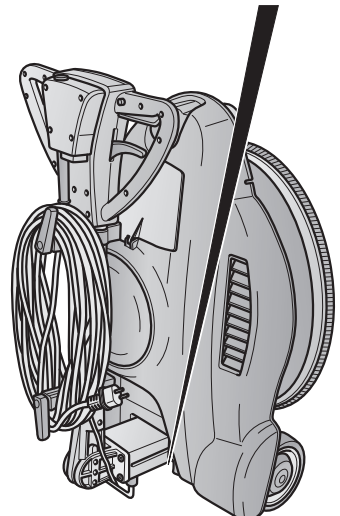
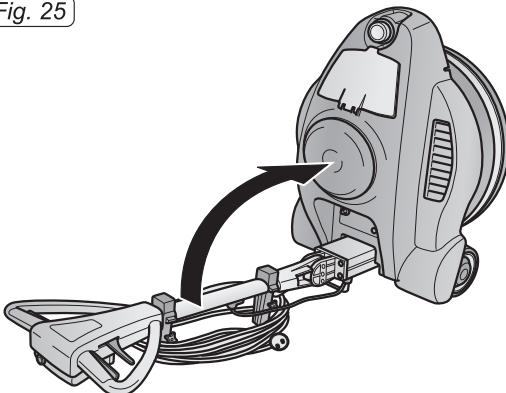


Fig. 25





<b>IT</b>	Italiano..... (Istruzioni originali)	ITALIANO -1
<b>EN</b>	English ..... (Translation of original instructions)	ENGLISH -1
<b>FR</b>	Français ..... (Traduction des instructions d'origine)	FRANÇAIS -1
<b>DE</b>	Deutsch ..... (Übersetzung der Originalanleitung)	DEUTSCH -1
<b>ES</b>	Español ..... (Traducción de las instrucciones originales)	ESPAÑOL -1
<b>PT</b>	Português ..... (Tradução das instruções originais)	PORTUGUÊS -1
<b>NL</b>	Nederlands ..... (Vertaling van de originele instructies)	NEDERLANDS -1
<b>CS</b>	Česky ..... (Překlad originálního návodu)	ČESKY -1
<b>RU</b>	Русский ..... (Перевод оригинальной инструкции)	РУССКИЙ -1
<b>PL</b>	Polski ..... (Tłumaczenie z oryginalnej instrukcji obsługi)	POLSKI -1
<b>AR</b>	العربية ..... (ترجمة التعليمات الأصلية)	العربية - 1
<b>NO</b>	Norsk ..... (Oversettelse av originalinstruksjonene)	NO -1
<b>DK</b>	Dansk ..... (Oversættelse af original vejledning)	DK -1
<b>SV</b>	Svenska ..... (Översättning av originalinstruktionerna)	SV -1
<b>SK</b>	Slovenčina..... (Překlad originálnych pokynov)	SK -1
<b>TR</b>	Türkçe ..... (Orjinal talimatların çevirisi)	TR -1
<b>HU</b>	Magyar ..... (Eredeti utasítások fordítása)	HU -1
<b>RO</b>	Română..... (Traducerea instrucțiunilor originale)	RO -1
<b>EL</b>	Ελληνικά..... (Μετάφραση των αρχικών οδηγιών)	EL -1
<b>HR</b>	Hrvatski ..... (Prijevod originalnih uputa)	HR -1
<b>SR</b>	Српски ..... (Преводи оригиналних упутстава)	SR -1
<b>FI</b>	Suomi ..... (Käännös alkuperäisten ohjeiden )	FI -1



*Gentile cliente,  
La ringraziamo per aver scelto un nostro prodotto per la pulizia dei suoi ambienti.*

*La lucidatrice da lei acquistata è stata progettata per soddisfare l'utilizzatore in termini di semplicità di utilizzo e affidabilità nel tempo.*

*Noi siamo coscienti che un buon prodotto per restare tale, nel tempo, necessita di continui aggiornamenti mirati a soddisfare le aspettative di chi, quotidianamente, ne fa uso. In tal senso, noi ci auguriamo di avere in lei non solo un cliente soddisfatto ma anche un partner che non esita a trasmetterci opinioni e idee derivanti dalla personale quotidiana esperienza.*

# Indice

<b>1.1 - CARATTERISTICHE TECNICHE .....</b>	<b>I-3</b>
<b>1.2 - INTRODUZIONE .....</b>	<b>I-3</b>
<b>1.3 - USO PREVISTO DELLA MACCHINA .....</b>	<b>I-3</b>
<b>1.4 - USO NON PREVISTO DELLA MACCHINA .....</b>	<b>I-3</b>
<b>2.1 - DISIMBALLO .....</b>	<b>I-4</b>
<b>2.2 - ASSEMBLAGGIO COMPONENTI .....</b>	<b>I-4</b>
2.2.a - Montaggio supporti avvolgicavo .....	I-4
2.2.b - Montaggio pad.....	I-4
2.2.c - Montaggio accessorio Spray elettrico .....	I-4
2.2.d - Riempimento del serbatoio .....	I-4
2.2.e - Montaggio filtro in carta raccolta polvere .....	I-4
2.2.f - Collegamento elettrico.....	I-5
<b>3.1 CONOSCENZA DELLA MACCHINA.....</b>	<b>I-5</b>
<b>4.1 REGOLAZIONE INCLINAZIONE MANIGLIONE.....</b>	<b>I-5</b>
<b>5.1 MANIGLIONE GUIDA .....</b>	<b>I-6</b>
<b>6.1 FUNZIONAMENTO .....</b>	<b>I-6</b>
6.1.a - Controlli prima dell'uso .....	I-6
6.1.b - Avviamento macchina .....	I-6
6.1.c - Regolazione pressione pad .....	I-6
6.1.d - Uso della macchina .....	I-7
6.1.e - Fine uso e spegnimento .....	I-7
6.1.f - Trasporto .....	I-7
6.1.g - Posizionamento macchina dopo l'uso .....	I-7
<b>7.1 MANUTENZIONE E PULIZIA .....</b>	<b>I-8</b>
7.1.a - Pulizia macchina .....	I-8
7.1.b - Pulizia ugello accessorio Spray (Optional) .....	I-8
7.1.c - Sostituzione pad.....	I-8
<b>PROBLEMI - CAUSE - RIMEDI.....</b>	<b>I-9</b>



## 1.1 CARATTERISTICHE TECNICHE

SB/C 150	U13	U16
Tensione	230 V	
Frequenza	50Hz	60Hz
Potenza motore	1300W	1600W
Pista di lavoro	505 mm - 20 inch.	
Velocità di rotazione	1500 giri/min.	1800 giri/min.
Peso senza accessori	44 Kg	
Lunghezza cavo elettrico	15 m	
Livello sonoro	< 70 db(A)	
Livello vibrazioni	< 2.5	
Pressione di lavoro	0÷5 Kg (regolabile)	
Tipo di trasmissione	diretta	
Dimensioni massime	1130x790x330H mm	
Dimensioni minime	855x790x485H mm	

## 1.2 INTRODUZIONE



### PERICOLO:

Prima di utilizzare l'apparecchio leggere attentamente il libretto "AVVERTENZE DI SICUREZZA PER MONOSPAZZOLE" allegato al presente.

Il presente manuale costituisce parte integrante della macchina stessa; deve essere pertanto conservato con cura in un luogo sicuro e accessibile a tutti gli utilizzatori (operatori e personale addetto alla manutenzione) per tutta la vita della macchina fino alla demolizione.

## 1.3 - USO PREVISTO DELLA MACCHINA

La macchina è stata progettata e costruita: per la lucidatura di pavimenti preventivamente puliti ed aspirati (ad esempio parquet, marmo, ceramica, linoleum, ecc.).



### PERICOLO:

Qualsiasi altro utilizzo solleva il costruttore da responsabilità per danni a persone e/o cose e fa decadere qualsiasi condizione di garanzia.

## 1.4 - USO NON PREVISTO DELLA MACCHINA



### AVVERTENZA:

La macchina non è destinata a funzionare all'aperto.



### PERICOLO:

- non lucidare pavimenti sconnessi;
- non utilizzare su pavimenti in cemento;
- non utilizzare su pavimenti sporchi;
- non utilizzare gasolio/benzine o detersivi corrosivi per la lucidatura di pavimenti;
- non lucidare in presenza di liquidi corrosivi, infiammabili, esplosivi anche se diluiti.

## 2.1 DISIMBALLO (Figg. 1-2)

Al ricevimento della macchina rimuovere l'imballo esterno, quindi tagliare le regge (1) (Fig. 1) e sollevare il maniglione (2) tirando la maniglia di sblocco (3) (Fig. 2).

## 2.2 ASSEMBLAGGIO COMPONENTI

### 2.2.a - Montaggio supporti avvolgicavo (Figg. 3/5)

I supporti avvolgicavo in dotazione vanno montati direttamente sull'asta del maniglione:

- Incastrare l'innesto corto (4) nell'innesto lungo (5) (Fig. 3).
- Avvitare il pomello (6) sulla vite (7) mantenendo quest'ultimo verso destra (Fig. 4).
- Il gancio (8) del supporto può essere ruotato a seconda dell'utilizzo (Fig. 5).
- Posizionare un supporto nella parte superiore del maniglione e un secondo supporto in quella inferiore.

### 2.2.b - Montaggio pad (Figg. 6/9)

- Ribaltare la macchina facendo perno, a manico dritto (9), con il piede sulle ruote (10) e deporla sull'impugnatura (Fig. 6).
- Svitare la ghiera (11) tramite l'apposita maniglia (12) in dotazione (Fig. 7).
- Montare il pad (13) sul disco trascinatore (14) (Fig. 9).
- Centrare il pad (13) con la guida centrale (15) sul disco trascinatore (14) e assicurarsi che il perimetro esterno del pad (13) corrisponda con il perimetro esterno del disco trascinatore (14) e bloccarlo sui dentini del trascinatore premendo con le dita (Figg. 8-9).
- Utilizzare il pad per la lucidatura ad alta velocità (tipo Gorilla o Colore Cream).



#### AVVERTENZA:

**Utilizzare solo pad forniti dal costruttore relativi al modello di macchina.**

**L'utilizzo di altri tipi di pad può compromettere la sicurezza della macchina.**

### 2.2.c - Montaggio accessorio Spray elettrico (Optional) (Figg. 10/16)

- Allentare il pomello (16) del supporto superiore (17) del maniglione, (Fig. 10).
- Assicurarsi che il supporto inferiore (18) appoggi sulla piastrina (19) posizionata sull'asta del maniglione (Fig.11).
- Posizionare l'accessorio (20) sul supporto inferiore (18), facendo attenzione a far combaciare la linguetta di incastro (21) con l'apposita sede (22) (Fig. 12).
- Abbassare l'innesto superiore (23) ed agganciarlo alla linguetta di incastro (24) posta sulla parte superiore dell'accessorio (20) (Fig.13).
- Avvitare il pomello (26) del supporto superiore (23) del maniglione (Fig. 13).
- Collegare l'alimentazione elettrica (26) alla presa ausiliaria (27) (Fig. 14).
- Montare l'ugello (28) sulla parte destra della macchina inserendo la piastrina (33) all'interno del carter (29) e la vite del pomello (30) nell'apposita cava (31), quindi avvitare il pomello (30) (Fig. 15).
- Controllare che l'ugello (32) sia in posizione orizzontale. L'angolo di spruzzo è 120°; è possibile regolare la posizione dell'ugello in funzione alle esigenze (Fig. 16).

### 2.2.d - Riempimento del serbatoio (Fig. 17)

- Svitare il serbatoio (34) e rimuoverlo.
- Riempirlo con acqua e cera.  
Per il dosaggio vedi istruzioni del produttore della cera.
- Inserire il tubo di pescaggio (35) nel serbatoio (34) e avvitare fino a finecorsa.

## 2.2.e - Montaggio filtro in carta raccolta polvere (Figg. 18/19)

La macchina arriva con il sacchetto già montato.

- Sollevare lo sportello (36) e controllare che il sacchetto (37) sia posizionato correttamente (Fig. 18).
- Se il sacchetto non è presente, per montarlo, dopo aver sollevato lo sportellino (36), inserire nel foro (38) del sacchetto (37) il tubo (39) di aspirazione (Fig. 18-19).
- Chiudere lo sportellino (36) che viene mantenuto in posizione da una calamita (Fig 18).

## 2.2.f - Collegamento elettrico

- Collegare il cavo di alimentazione della macchina ad una presa di rete avente caratteristiche corrispondenti a quelle riportate sulla targa dati tecnici della macchina.



### AVVERTENZA:

- **Accertarsi che l'impianto elettrico di rete sia provvisto di interruttore differenziale (tipo salvavita) e di messa a terra.**
- **Svolgere completamente il cavo di alimentazione elettrica prima di mettere in funzione l'apparecchio.**
- **Utilizzare una prolunga elettrica solo se in perfetto stato; assicurarsi che la sezione sia appropriata alla potenza dell'apparecchio.**
- **Non lasciare mai scorrere il cavo di alimentazione su spigoli taglienti ed evitare di schiacciarlo.**
- **La presa di corrente deve essere di facile accesso.**
- **Assicurarsi che il cavo elettrico non sia danneggiato.**

## 3.1 CONOSCENZA DELLA MACCHINA (Figg. 20-21)

- 40) Maniglione guida
- 41) Scatola comandi elettrici
- 42) Leve avviamento rotazione pad (on-off)
- 43) Leva inclinazione maniglione
- 44) Pulsante sblocco leve rotazione pad
- 45) Corpo macchina
- 46) Ruote
- 47) Ruota anteriore pivottante
- 48) Cavo alimentazione elettrica
- 49) Presa ausiliaria
- 50) Manopola regolazione pressione pad
- 51) Sportello accesso sacchetto
- 52) Pulsante avviamento spruzzo cera
- 53) Led rosso: quando si illumina e rimane illuminato indica una eccessiva pressione del pad sul pavimento. (Pericolo di surriscaldamento pavimento con conseguente bruciatura dello stesso)
- 54) Led verde: illuminato indica che la pressione del pad sul pavimento è corretta.
- 55) Relè termico motore: si inserisce bloccando il funzionamento del motore quando la macchina lavora con un carico eccessivo.

Per riarmare la termica attendere qualche minuto che il motore si raffreddi quindi premere il pulsantino per riarmarlo.

## 4.1 REGOLAZIONE INCLINAZIONE MANIGLIONE (Figg. 20-21)



### AVVERTENZA:

La regolazione della posizione del maniglione va effettuata a macchina ferma.

- Tirando la leva (43) è possibile variare la posizione del maniglione (40); rilasciando la leva il maniglione si posiziona e si blocca nella posizione obbligatoria più vicina.

**NOTA:**

Regolare il maniglione in una posizione comoda, in funzione della propria altezza, in modo da spingere agevolmente la macchina per percorsi rettilinei.

Non avviare mai la macchina senza aver reclinato in modo corretto il maniglione.

## 5.1 MANIGLIONE GUIDA (Fig. 21)

### 1) Pulsante sblocco leve rotazione pad (44)

Premere il pulsante (44) per sbloccare le leve avviamento rotazione pad (42).

### 2) Leve avviamento rotazione pad (42)

Tirando le leve rotazione pad (42) si abilita la rotazione del pad.

Al rilascio delle leve (42) la rotazione del pad si interrompe e la macchina si ferma automaticamente.

Le leve (42) vanno mantenute tirate per ottenere il continuo funzionamento della macchina.

### 3) Pulsante spruzzo liquido lucidatura (52)

Premendo il pulsante e mantenendolo premuto si avvia lo spruzzo liquido lucidatura; rilasciando il pulsante lo spruzzo si ferma.

**NOTA:**

Lo spruzzo funziona anche quando il pad non ruota.

## 6.1 FUNZIONAMENTO

### 6.1.a - Controlli prima dell'uso

- In presenza di accessorio spray elettrico montato (Optional) controllare che lo stesso contenga liquido di lucidatura sufficiente alla fase di lavoro e che l'ugello sia correttamente montato e regolato.
- Controllare le condizioni del pad.  
Se usurato, sostituirlo.
- Controllare che l'apparecchio, in particolare il cavo di rete, non presenti danni

che possano compromettere il corretto funzionamento della macchina o la sicurezza dell'operatore.

### 6.1.b - Avviamento macchina (Fig. 21)

**AVVERTENZA:**

**Non avviare la macchina in posizione ribaltata.**

**non avviare la macchina senza il pad correttamente montato.**

**NOTA:**

La macchina non parte se l'asta del maniglione è in posizione verticale.

**PERICOLO:**

Lavorare esclusivamente con mani asciutte.

- Tirare verso l'alto la leva (43) ed abbassare il maniglione fino a portarlo all'altezza desiderata.
- Premere il pulsante (44) per sbloccare le leve avviamento rotazione pad (42).
- Tirando le leve (42) la macchina si avvia.
- Al rilascio di entrambe le leve (42) la macchina si ferma.

**AVVERTENZA:**

**Non avvolgere mai il cavo di rete intorno al collo o al corpo macchina.**

### 6.1.c - Regolazione pressione pad (Fig. 22)

- Ruotare il volantino (56) in senso antiorario fino a finecorsa (il pad si solleva).
- Avviare la rotazione della spazzola, si illumina il led verde.
- Mantenere con la mano sinistra la leva premuta e con la mano destra ruotare in senso orario il volantino, fino a che il led rosso si illumina, poi ruotare in senso antiorario fino a riportare il led verde illuminato.

- Il funzionamento corretto è quando l'illuminazione oscilla tra il led rosso e il led verde.
- Ruotando il volantino (56) in senso orario la macchina si abbassa aumentando la pressione sul pad.  
Ruotando il volantino (56) in senso antiorario la macchina si solleva diminuendo la pressione sul pad.



#### AVVERTENZA:

**Se durante il funzionamento la spia rossa si illumina fissa è necessario diminuire la pressione sul pad agendo sul volantino; non utilizzare la macchina con la spia rossa illuminata fissa, il pavimento si potrebbe rovinare.**

#### 6.1.d - Uso della macchina (Fig. 21)

- Dopo aver avviato la macchina iniziare le operazioni di lucidatura tenendo premute le leve (42), mantenendo così la macchina in funzione e la rotazione della spazzola attiva.
- La macchina lavora su piste di lavoro rettilinee: è quindi conveniente nel trattare una superficie, iniziare dalle zone perimetrali lasciando per ultime le zone centrali. Lucidare camminando in linea retta davanti a sé fino a dove lo consentono il cavo di alimentazione o le dimensioni della stanza, e ritornare pulendo una striscia parallela, avendo cura di non lasciare vuoti.



#### PERICOLO:

**Evitare assolutamente durante il lavoro di passare con la macchina sopra il cavo di alimentazione: ciò provocherebbe gravi danni e situazioni di pericolo!**

- Inoltre la macchina è dotata di un sistema passivo di aspirazione, atto a convogliare il pulviscolo che si genera durante la lucidatura in un pratico filtro in carta a perdere, inserito nella parte anteriore della stessa.

- L'uso dell'accessorio Spray (opzionale) con prodotto chimico adatto permetterà anche di eliminare gli eventuali segni sulla cera.



#### NOTA:

Utilizzare la macchina ferma con rotazione pad inserita per un tempo prolungato può causare danni al pavimento.



#### NOTA:

Rilasciando le leve (42) la rotazione del pad si ferma e la macchina si spegne.

#### 6.1.e - Fine uso e spegnimento (Fig. 21 e 23)

- Rilasciare le leve (42) per arrestare la rotazione del pad e spegnere la macchina (Fig. 21).
- Posizionare verticalmente il maniglione.
- Togliere il serbatoio (Optional) e svuotarlo dalla soluzione ed effettuare l'operazione di pulizia ugello come indicato nel paragrafo manutenzione.



#### AVVERTENZA:

**Non lasciare la macchina ferma con pad montato e non sollevato per evitare la compromissione dello stesso.**

- Staccare il cavo di alimentazione elettrica dalla presa e avvolgerlo agli appositi supporti avvolgicavo.
- Arrotolare il cavo elettrico sui supporti (57) (Fig. 23).
- Per togliere il cavo dai supporti ruotare i ganci (58) verso l'interno e togliere il cavo senza necessariamente svolgerlo (Fig. 24).

#### 6.1.f - Trasporto

Con spina di rete scollegata e maniglione in posizione verticale, sollevare il corpo macchina ruotando verso il basso il maniglione. La macchina può essere così trasportata sulle ruote.

## 6.1.g - Posizionamento macchina dopo l'uso (Fig. 22 e 25)

Dopo l'uso della macchina è possibile rimessare la stessa in due modi:

### Posizione verticale con pad appoggiato (Fig. 22)

Posizionare il maniglione in posizione verticale quindi agire sul volantino (56) ruotandolo in senso antiorario fino a finecorsa in modo da sollevare da terra il pad.

### Posizione ribaltata (Fig. 25)

Caricare sul manico la macchina come se si dovesse sostituire il pad.

Sollevare il maniglione fino a finecorsa.

La macchina rimane in posizione stabile, appoggiando sulle ruote (60) e sul supporto (59).

## 7.1 MANUTENZIONE E PULIZIA



### AVVERTENZA:

Per le informazioni e le avvertenze relative alle operazioni di manutenzione o pulizia attenersi a quanto indicato nel manuale "Avvertenze di sicurezza per monospazola" allegato al presente.

## OPERAZIONI DA EFFETTUARSI OGNI GIORNO

### 7.1.a - Pulizia macchina

Effettuare la pulizia della macchina con un panno umido e strofinare successivamente con un panno asciutto e pulito onde evitare la formazione di incrostazioni dovute all'effetto dei prodotti chimici.



### AVVERTENZA:

**Non utilizzare solventi, acidi o sostanze corrosive per la pulizia della macchina.**

**Se il pad risulta sporco, lavarlo ad una temperatura massima di 60°.**

### 7.1.b - Pulizia ugello accessorio Spray (Optional) (Fig. 21 e 17)



### AVVERTENZA:

**Alla fine delle operazioni di lucidatura è obbligatorio scaricare e pulire il serbatoio dell'acqua per evitare depositi o incrostazioni e pulire l'ugello.**

- Rimuovere il serbatoio (34) (Fig. 17), svuotare la soluzione, risciacquarlo e riempirlo di acqua.
- Posizionarsi con la macchina vicino ad una piletta di scarico e premere il pulsante (52) (Fig. 21) fino a svuotare il serbatoio.

## OPERAZIONI DA EFFETTUARSI SECONDO NECESSITÀ

### 7.1.c - Sostituzione pad

Si rende necessaria la sostituzione del pad quando lo stesso si presenta usurato con uno spessore inferiore ai 10 mm; per la sostituzione, vedere paragrafo "Montaggio pad".



### AVVERTENZA:

**Utilizzare pad con diametro di 20" 505 mm Tipo UHS.**

## PROBLEMI - CAUSE - RIMEDI

PROBLEMA	CAUSA	RIMEDIO
Premendo il pulsante sblocco leve contemporaneamente alle leve rotazione spazzola la macchina non si avvia.	Spina scollegata.	Collegare la spina.
Il disco trascinatore non ruota.	Leva rotazione spazzola/trascinatore non premuta.	Premere la leva.
	Presenza di eventuali corpi estranei.	Rimuovere i corpi estranei incastrati.
Non fuoriesce soluzione lucidante.	Serbatoio vuoto.	Riempire il serbatoio.
	Pulsante non premuto.	Premere il pulsante.
Lucidatura pavimento insufficiente.	Pad o prodotto chimico inadeguati.	Usare pad o prodotto chimico adatti al tipo di pavimento da lucidare.
	Pad consumato.	Sostituire il pad.
La macchina funziona in modo irregolare o vibra fortemente.	Controllare che il pad sia perfettamente centrato al disco trascinatore.	Riposizionare il pad centrandolo correttamente al disco trascinatore.
	Pad non idoneo al tipo di pavimento.	Utilizzare un pad idoneo al tipo di superficie da lucidare.
La macchina si spegne improvvisamente durante il lavoro.	Inserimento protezione termica motore.	Ripristinare il pulsante reset fino al "Click" e assicurarsi di lavorare nel range corretto.





*Dear Customer,  
Thank you for choosing one of our cleaning products.*

*The floor polisher you have purchased has been designed to satisfy users in terms of ease of use and reliability.*

*We are aware that, in order to remain so over time, a good product requires continuous updates aimed at satisfying the expectations of those who use it daily. To this end, we hope that you will be not only a satisfied customer but also a partner who does not hesitate to let us know your views and ideas resulting from personal experience on a day-to-day basis.*

# Contents

<b>1.1 - TECHNICAL CHARACTERISTICS .....</b>	<b>EN-3</b>
<b>1.2 - INTRODUCTION.....</b>	<b>EN-3</b>
<b>1.3 - INTENDED MACHINE USE.....</b>	<b>EN-3</b>
<b>1.4 - NON-INTENDED MACHINE USE .....</b>	<b>EN-3</b>
<b>2.1 - UNPACKING.....</b>	<b>EN-4</b>
<b>2.2 - COMPONENT ASSEMBLY .....</b>	<b>EN-4</b>
2.2.a - Assembling the cable reel supports .....	EN-4
2.2.b - Pad assembly.....	EN-4
2.2.c - Electric spray accessory assembly .....	EN-4
2.2.d - Filling the tank .....	EN-4
2.2.e - Paper dust collection filter assembly .....	EN-4
2.2.f - Electrical Connection.....	EN-5
<b>3.1 KNOWLEDGE OF THE MACHINE.....</b>	<b>EN-5</b>
<b>4.1 HANDLE TILT ADJUSTMENT.....</b>	<b>EN-5</b>
<b>5.1 GUIDE HANDLE .....</b>	<b>EN-6</b>
<b>6.1 OPERATION .....</b>	<b>EN-6</b>
6.1.a - Checks to be performed before use .....	EN-6
6.1.b - Starting up the machine .....	EN-6
6.1.c - Pad pressure adjustment .....	EN-6
6.1.d - Using the machine.....	EN-7
6.1.e - End of use and shutdown .....	EN-7
6.1.f - Transport .....	EN-7
6.1.g - Positioning the machine after use .....	EN-7
<b>7.1 MAINTENANCE AND CLEANING .....</b>	<b>EN-8</b>
7.1.a - Cleaning the machine.....	EN-8
7.1.b - Cleaning the spray accessory nozzle (Optional) .....	EN-8
7.1.c - Pad replacement.....	EN-8
<b>PROBLEMS - CAUSES - SOLUTIONS.....</b>	<b>EN-9</b>

## 1.1 TECHNICAL CHARACTERISTICS

SB/C 150	U13	U16
Voltage	230 V	
Frequency	50Hz	60Hz
Motor power	1300W	1600W
Working width	505 mm - 20 inch.	
Rotation speed	1500 rpm	1800 rpm
Weight without accessories	44 Kg	
Electrical cable length	15 m	
Sound level	< 70 db(A)	
Vibration level	< 2.5	
Working pressure	0÷5 Kg (adjustable)	
Transmission type	direct	
Maximum dimensions	1130x790x330H mm	
Minimum dimensions	855x790x485H mm	

## 1.2 INTRODUCTION



### DANGER:

Before using the appliance, read the accompanying “**SINGLE DISC SAFETY WARNINGS**” booklet carefully.

This manual forms an integral part of the machine itself. It must therefore be kept in a safe place where it is accessible to all users (operators and maintenance personnel) throughout the life of the machine until it is scrapped.

## 1.3 - INTENDED USE OF THE MACHINE

The machine has been designed and built: for polishing floors that have been cleaned and vacuumed beforehand (i.e. parquet, marble, ceramic, linoleum etc.).



### DANGER:

**Any other use releases the manufacturer from liability for harm to persons and/or property and invalidates any warranty condition.**

## 1.4 - NON-INTENDED USE OF THE MACHINE



### WARNING:

**The machine is not intended for outdoor use.**



### DANGER:

- do not polish uneven floors;
- do not use on cement floors;
- do not use on dirty floors;
- do not use diesel/petrol or corrosive detergents to polish floors;
- do not polish if corrosive, flammable and/or explosive liquids, even if diluted, are present.

## 2.1 UNPACKING (Figs. 1-2)

Upon delivery of the machine, remove its external packaging and cut the straps (1) (Fig. 1) and lift up the handle (2) by pulling on the release handle (3) (Fig. 2).

## 2.2 COMPONENT ASSEMBLY

### 2.2.a - Assembling the cable reel supports (Figs. 3/5)

The reel supports supplied must be mounted directly on the handle shaft:

- Fit the short coupling (4) into the long coupling (5) (Fig. 3).
- Tighten the knob (6) on the screw (7), keeping the latter to the right (Fig. 4).
- The hook (8) of the support can be rotated depending on usage (Fig. 5).
- Place one support on the top of the handle and a second support on the bottom.

### 2.2.b - Pad assembly (Figs. 6/9)

- Tilt the machine, pivoting, with the handle straight (9), with your feet on the wheels (10) and place it on the handle (Fig. 6).
- Unscrew the ring nut (11) using the handle (12) supplied (Fig. 7).
- Mount the pad (13) on the pad holder (14) (Fig. 9).
- Centre the pad (13) with the central guide (15) on the pad holder (14) and make sure the outer perimeter of the pad (13) corresponds with the outer perimeter of the pad holder (14) and then lock it on the pad holder's teeth pressing down with your fingers (Figs. 8-9).
- Use the pad for high-speed polishing (Gorilla or Cream Colour).



#### **WARNING:**

**Use only pads supplied by the manufacturer for the specific machine model.**

**Using other types of pads can compromise the safety of the machine.**

### 2.2.c - Electrical spray accessory assembly (Optional) (Figs. 10/16)

- Loosen the knob (16) of the handle's upper support (17) (Fig. 10).
- Make sure that the lower support (18) rests on the plate (19) located on the handle rod (Fig. 11).
- Place the accessory (20) on the lower support (18), taking care to align the coupling tab (21) with its housing (22) (Fig. 12).
- Lower the upper coupling (23) and attach it to the coupling tab (24) on the top of the accessory (20) (Fig. 13).
- Tighten the knob (26) of the handle's upper support (23) (Fig. 13).
- Connect the power supply (26) to the auxiliary socket (27) (Fig. 14).
- Fit the nozzle (28) on the right part of the machine, inserting the plate (33) inside the casing (29) and the knob screw in the dedicated (30) housing (31), then tighten the knob (30) (Fig. 15).
- Make sure the nozzle (32) is in the horizontal position. The spray angle is 120 degrees, the nozzle position may be adjusted depending on specific requirements (Fig. 16).

### 2.2.d - Filling the tank (Fig. 17)

- Unscrew the tank (34) and remove it.
- Fill it with water and polishing wax. For dosing, refer to the instructions provided by the manufacturer of the polishing wax.
- Insert the suction tube (35) into the tank (34) and fully tighten.

### 2.2.e - Paper dust collection bag assembly (Figs. 18/19)

The machine is delivered with the bag already mounted.

- Lift the lid (36) and check that the bag (37) is correctly positioned (Fig. 18).

- If the bag is not present, to mount it, after having lifted the door (36), insert the suction tube (39) in the bag's (37) hole (38) (Fig. 18-19).
- Close the lid (36) which is held in position with a magnet (Fig 18).

### 2.2.f - Electrical connection

- Connect the machine power cable to a mains socket whose characteristics correspond to those shown on the machine's technical data plate.



**WARNING:**

- **Make sure the mains electrical system has a circuit breaker and has been earthed.**
- **Unwind the power cable completely before turning on the appliance.**
- **Use an extension cord only if in perfect condition and make sure the diameter is appropriate for the power of the appliance.**
- **Never allow the power cable to slide over sharp edges and do not crush it.**
- **The socket should be easily accessible.**
- **Make sure the electrical cable is not damaged.**

### 3.1 KNOWLEDGE OF THE MACHINE (Figs. 20-21)

- 40) Guide handle
- 41) Electrical control box
- 42) Pad rotation start levers (on-off)
- 43) Handle tilt lever
- 44) Pad rotation lever release button
- 45) Machine body
- 46) Wheels
- 47) Pivoting front wheel
- 48) Power cable
- 49) Auxiliary socket

- 50) Pad pressure adjustment knob
- 51) Bag access flap
- 52) Polishing wax spray start button
- 53) Red LED: when it lights up and stays lit, there is an excessive pad pressure on the floor.  
(Risk of floor overheating with consequent floor burning)
- 54) Green LED: when lit the pad pressure on the floor is correct.
- 55) Motor thermal relay: enabled blocking motor operation when the machine operates with a excessive load.  
To reset the thermal relay wait a few minutes for the motor to cool and then press the small button to activate the monitor.

### 4.1 HANDLE TILT ADJUSTMENT (Figs. 20-21)



**WARNING:**

The handle position must be adjusted while the appliance is at a standstill.

- Pulling the lever (43) the handle position can be adjusted (40); when the lever is released, the handle is positioned and locked in the closest position required.



**NOTE:**

Adjust the handle to a comfortable position, depending on your height, in order to easily push the machine in straight paths.  
Never start the machine without having tilted the handle correctly.

## 5.1 GUIDE HANDLE (Fig. 21)

- 1) **Pad rotation lever release button (44)**  
Press the button (44) to release the pad rotation start levers (42).
- 2) **Pad rotation start levers (42)**  
Pulling the pad rotation levers (42) enables pad rotation.  
When the levers (42) are released, pad rotation stops and the machine stops automatically.  
The levers (42) should be kept pulled to achieve continuous machine operation.
- 3) **Polishing liquid spray button (52)**  
When the button is pressed and held down, the polishing liquid spray is activated; if the button is released, the spray stops.



### **NOTE:**

*The spray works even when the pad is not rotating.*

## 6.1 OPERATION

### 6.1.a - Checks to be performed before use

- If the electrical spray accessory is mounted (optional), check that it contains enough polishing liquid for the working phase and that the nozzle is properly connected and adjusted.
- Check the condition of the pad.  
If worn, replace it.
- Check that the appliance, particularly the mains cable, is not damaged in any way that might compromise correct machine operation or the operator's safety.

### 6.1.b - Starting the machine (Fig. 21)



#### **WARNING:**

**Do not start the machine if it is tilted.  
Do not start the machine if the pad is not correctly mounted.**



#### **NOTE:**

The machine will not start if the handle shaft is upright.



#### **DANGER:**

Ensure your hands are dry before using the appliance.

- Pull the lever up (43) and lower the handle until it reaches the height desired.
- Press the button (44) to release the pad rotation start levers (42).
- Pulling the levers (42) starts the machine.
- When both levers (42) are released, the machine stops.



#### **WARNING:**

**Never wrap the power cable around the neck or body of the machine.**

### 6.1.c - Pad pressure adjustment (Fig. 22)

- Turn the handwheel (56) counter clockwise as far as possible (the pad is lifted up).
- Start brush rotation, the green led lights up.
- With your left hand keep the lever pressed down and with your right hand, turn the handwheel clockwise, until the red led lights up, then turn it counter clockwise until the green led lights up.
- Correct operation is when the red and green leds alternate.
- By turning the handwheel (56) clockwise the machine is lowered by increasing pressure on the pad.

If the handwheel (56) is turned counter clockwise, the machine is lifted, decreasing pressure on the pad.



**WARNING:**

If during operation the red led lights up and remains lit (not flashing), you must decrease pressure on the pad using the handwheel: do not use the machine if the red light is constant as the floor may be damaged.

### 6.1.d - Using the machine (Fig. 21)

- After starting the machine, begin polishing operations by keeping the levers (42) pressed, thus keeping the machine running and brush rotation active.
- The machine operates on straight line paths: it is therefore appropriate to treat a surface, starting from the perimeter zones while leaving the central areas for last. Polish by walking in a forward straight line up to where the cable length or room size permits, and then return polishing a parallel strip, making sure not to leave any spaces unpolished.



**DANGER:**

During operation, avoid passing over the power cable with the machine: this could cause serious damage and dangerous situations!

- The machine is also equipped with a passive aspiration system, designed to convey the fine dust generated during polishing to a convenient disposable paper filter, in front of the same.
- Use of the Spray accessory (optional) with a suitable chemical product will allow for removing any marks on the wax.



**NOTE:**

*Using the machine in a fixed position with the pad rotation enabled for a prolonged period of time can cause damage to the floor.*



**NOTE:**

*When the levers (42) are released, pad rotation stops and the machine turns off*

### 6.1.e – End of use and shutdown (Fig. 21 and 23).

- Release the levers (42) to stop pad rotation and turn off the machine (Fig. 21).
- Put the handle in an upright position.
- Remove the tank (Optional), empty the solution and clean the nozzle as indicated in the maintenance paragraph.



**WARNING:**

**Do not leave the machine stopped if the pad is mounted and not raised in order to prevent them from being damaged.**

- Unplug the power cable from the socket and wrap it around the cable reel supports.
- Roll up the cable on the supports (57) (Fig. 23).
- To remove the cable from the supports, turn the hooks (58) inward and remove the cable without necessarily unwinding it (Fig. 24).

### 6.1.f - Transport

Making sure that the mains plug is disconnected and the handle is in an upright position, lift the machine body by turning the handle downwards.

The machine can then be transported on the wheels.

### 6.1.g - Positioning the machine after use (Fig. 22 and 25).

After machine use, it can be stored in two ways:

#### Upright position with pad resting on ground (Fig. 22)

Place the handle in the upright position and then turn the handwheel (56) counter clockwise as far as it will go in order to lift the pad off the ground.

#### Upside down position (Fig. 25)

Load the machine on the handle as if you were to replace the pad.

Fully raise the handle.

The machine remains in a stable position, resting on the wheels (60) and the support (59).

## 7.1 MAINTENANCE AND CLEANING



### WARNING:

For information and warnings relating to maintenance or cleaning, follow what is described in the "Safety warnings for single disc" manual, accompanying this document.

## OPERATIONS TO BE CARRIED OUT DAILY

### 7.1.a - Cleaning the machine

Clean the machine with a damp cloth and then wipe it with a clean, dry cloth to prevent the formation of scale due to the effect of chemicals.



### WARNING:

Do not use solvents, acids or corrosive substances for cleaning the machine.

If the pad is dirty, wash it at a maximum temperature of 60 °.

### 7.1.b - Cleaning the nozzle of the spray accessory (Optional) (Figs. 21 and 17).



### WARNING:

Once you have finished polishing, you must drain and clean the water tank to prevent deposits or scaling and you must clean the nozzle.

- Remove the tank (34) (Fig. 17), empty the solution, rinse it and refill it with water.
- Position yourself with the machine near a discharge drain and press the button (52) (Fig. 21) until the tank is empty.

## OPERATIONS TO BE CARRIED OUT WHEN NECESSARY

### 7.1.c - Pad replacement

The pad must be replaced when it is worn and its thickness is less than 10 mm; see the "Pad Assembly" paragraph for replacement instructions.



### WARNING:

Use a pad with a 20" diameter 505 mm Type UHS.



## TROUBLESHOOTING

PROBLEM	CAUSE	SOLUTION
Although the lever release button and brush rotation levers are pressed at the same time, the machine does not start.	The appliance is unplugged.	Plug the appliance in.
The pad holder does not rotate.	The brush/pad holder rotation lever is not pressed.  Presence of foreign bodies.	Press the lever.  Remove any foreign bodies stuck in the appliance.
Polishing liquid is not released.	The tank is empty.  Button not pressed.	Fill the tank.  Press the button.
Insufficient floor polishing.	Pad or chemical product not suitable.  Pad worn.	Use a pad or chemical product that is appropriate to the type of floor to be polished.  Replace the pad.
The machine operates erratically or vibrates heavily.	Check that the pad is perfectly centred in the pad holder.  Pad not suited to floor type.	Replace the pad, centring it correctly in the pad holder.  Use a pad suited to the floor surface.
The machine turns off unexpectedly during operation.	Motor thermal protection activation.	Restore the reset button until it "Clicks" and make sure to work in the correct range.



*Très cher client,*

*Nous vous remercions d'avoir choisi un de nos produits pour le nettoyage de vos locaux.*

*La cireuse que vous avez achetée a été conçue pour satisfaire l'utilisateur quant à sa simplicité d'utilisation et sa fiabilité dans le temps.*

*Nous sommes conscients qu'un bon produit, pour rester tel quel dans le temps, doit être continuellement amélioré afin de satisfaire les attentes de ceux qui l'utilisent au quotidien. Ainsi, nous espérons avoir à travers vous non seulement un client satisfait mais également un partenaire qui n'hésitera pas à nous transmettre ses points de vue et ses idées venant de votre expérience personnelle quotidienne.*

# Index

<b>1.1 - CARACTÉRISTIQUES TECHNIQUES.....</b>	<b>FR-3</b>
<b>1.2 - INTRODUCTION.....</b>	<b>FR-3</b>
<b>1.3 - UTILISATION PRÉVUE DE LA MACHINE.....</b>	<b>FR-3</b>
<b>1.4 - UTILISATION NON PRÉVUE DE LA MACHINE.....</b>	<b>FR-3</b>
<b>2.1 - DÉSEMBALLAGE.....</b>	<b>FR-4</b>
<b>2.2 - ASSEMBLAGE DES COMPOSANTS.....</b>	<b>FR-4</b>
2.2.a - Montage des supports enroule-câbles.....	FR-4
2.2.b - Montage du pad.....	FR-4
2.2.c - Montage accessoire Spray électrique.....	FR-4
2.2.d - Remplissage du réservoir.....	FR-4
2.2.e - Montage du filtre récolte-poussières en papier.....	FR-4
2.2.f - Branchement électrique.....	FR-5
<b>3.1 CONNAISSANCE DE LA MACHINE.....</b>	<b>FR-5</b>
<b>4.1 RÉGLAGE DE L'INCLINAISON DE LA POIGNÉE.....</b>	<b>FR-5</b>
<b>5.1 POIGNÉE DE GUIDE.....</b>	<b>FR-6</b>
<b>6.1 FONCTIONNEMENT.....</b>	<b>FR-6</b>
6.1.a - Contrôles à effectuer avant l'utilisation.....	FR-6
6.1.b - Démarrage de la machine.....	FR-6
6.1.c - Réglage de la pression du pad.....	FR-6
6.1.d - Utilisation de la machine.....	FR-7
6.1.e - Fin de l'utilisation et extinction.....	FR-7
6.1.f - Transport.....	FR-7
6.1.g - Positionnement de la machine après utilisation.....	FR-7
<b>7.1 ENTRETIEN ET NETTOYAGE.....</b>	<b>FR-8</b>
7.1.a - Nettoyage de la machine.....	FR-8
7.1.b - Nettoyage de la buse de l'accessoire Spray (en option).....	FR-8
7.1.c - Remplacement du pad.....	FR-8
<b>PROBLÈMES - CAUSES - REMÈDES.....</b>	<b>FR-9</b>

## 1.1 CARACTÉRISTIQUES TECHNIQUES

SB/C 150	U13	U16
Tension	230 V	
Fréquence	50Hz	60Hz
Puissance moteur	1300W	1600W
Piste de travail	505 mm - 20 inch.	
Vitesse de rotation	1500 tours/min	1800 tours/min
Poids sans les accessoires	44 Kg	
Longueur du câble électrique	15 m	
Niveau sonore	< 70 db(A)	
Niveau des vibrations	< 2.5	
Pressions de travail	0÷5 Kg (réglable)	
Type de transmission	directe	
Dimensions maximales	1130x790x330H mm	
Dimensions minimales	855x790x485H mm	

## 1.2 INTRODUCTION



### **DANGER :**

Avant d'utiliser l'appareil, lire attentivement le livret « **AVERTISSEMENTS DE SÉCURITÉ CONCERNANT LES MONOBROSSES** » joint à ce manuel.

Ce manuel fait partie intégrante de la machine ; il doit donc être soigneusement conservé dans un lieu sûr et accessible à tous les utilisateurs (les opérateurs et le personnel chargé de l'entretien) pour toute la durée de vie de la machine jusqu'à sa démolition.

## 1.3 - UTILISATION PRÉVUE DE LA MACHINE

La machine a été conçue et fabriquée : pour le lustrage de sols préalablement lavés et aspirés (par exemple parquet, marbre, céramique, linoleum, etc.).



### **DANGER :**

**Toute autre utilisation dégage le fabricant de toute responsabilité pour endommagements sur des personnes et/ou choses et annule toute condition de garantie.**

## 1.4 - UTILISATION NON PRÉVUE DE LA MACHINE



### **AVERTISSEMENT :**

**La machine n'a pas été conçue pour être utilisée en extérieur.**



### **DANGER :**

- ne pas lustrer de sols discontinus ;
- ne pas utiliser sur des sols en ciment ;
- ne pas utiliser sur des sols sales ;
- ne pas utiliser de gasoil/essence ou de détergents corrosifs pour le lustrage des sols ;
- ne pas lustrer en présence de liquides corrosifs, inflammables, explosifs, même dilués.

## 2.1 DÉSEMBALLAGE (Fig. 1-2)

Dès la réception de la machine, retirer l'emballage externe, puis couper les feuillards (1) (Fig. 1) et soulever la poignée (2) en tirant la poignée de déverrouillage (3) (Fig.2).

## 2.2 ASSEMBLAGE COMPOSANTS

### 2.2.a - Montage des supports enroule-câbles (Fig. 3/5)

Les supports enroule-câbles fournis sont montés directement sur la tige de la poignée:

- Encastrer le raccord court (4) dans le raccord long (5) (Fig. 3).
- Serrer le pommeau (6) sur la vis (7) en maintenant ce dernier vers la droite (Fig.4).
- Le crochet (8) du support peut être tourné en fonction de l'utilisation (Fig. 5).
- Placer un support dans la partie supérieure de la poignée et un deuxième support dans celle inférieure.

### 2.2.b - Montage pad (Fig. 6/9)

- Retourner la machine en faisant pivoter, avec le manche droit (9) et le pied sur les roues (10), et la poser sur la poignée (Fig. 6).
- Dévisser la bague (11) au moyen de la poignée (12) fournie (Fig.7).
- Monter le pad (13) sur le disque entraîneur (14) (Fig.9).
- Centrer le pad (13) avec le guide central (15) sur le disque entraîneur (14) et s'assurer que le périmètre externe du pad (13) corresponde au périmètre externe du disque entraîneur (14) et le bloquer sur les dents du disque entraîneur en appuyant avec les doigts (Fig. 8-9).
- Utiliser le pad pour le lustrage à vitesse élevée (type Gorilla ou Couleur Beige).



#### AVERTISSEMENT :

**Utiliser uniquement des pad fournis par le fabricant correspondants au modèle de la machine.**

**L'utilisation d'autres modèles de pad peut compromettre la sécurité de la machine.**

### 2.2.c - Montage accessoire Spray électrique (En option) (Fig. 10/16)

- Desserrer le pommeau (16) du support supérieur (17) de la poignée (Fig.10).
- S'assurer que le support inférieur (18) soit posé sur la plaque (19) placée sur la tige de la poignée (Fig.11).
- Placer l'accessoire (20) sur le support inférieur (18), en faisant attention à faire coïncider la languette d'insertion (21) avec le propre siège (22) (Fig.12).
- Baisser le raccord supérieur (23) et l'enclencher avec la languette d'insertion (24) placée sur la partie supérieure de l'accessoire (20) (Fig.13).
- Desserrer le pommeau (26) du support supérieur (23) de la poignée (Fig.13).
- Raccorder l'alimentation électrique (26) à la prise auxiliaire (27) (Fig. 14).
- Monter la buse (28) sur la partie droite de la machine en insérant la plaque (33) à l'intérieur du carter (29) et la vis du pommeau (30) dans l'encoche (31), puis visser le pommeau (30) (Fig.15).
- Contrôler que la buse (32) soit en position horizontale. L'angle de pulvérisation est de 120°, il est possible de régler la position de la buse en fonction des exigences (Fig.16).

### 2.2.b – Remplissage du réservoir (Fig. 17)

- Dévisser le réservoir (34) et le retirer.
- Le remplir avec de l'eau et de la cire. Pour le dosage, voir les instructions du producteur de la cire.
- Insérer le tube plongeur (35) dans le réservoir (34) et visser jusqu'au fin de course.

### 2.2 e - Montage du filtre en papier récolte-poussières (Fig.18/19)

La machine arrive avec le sac déjà installé.

- Soulever le volet (36) et contrôler que le sac (37) soit correctement positionné (Fig.18).

- Si le sac n'est pas présent, pour l'installer, après avoir soulevé le volet (36), insérer dans l'orifice (38) du sac (37) le tuyau (39) d'aspiration (Fig. 18-19).
- Fermer le volet (36) qui est maintenu en position par un aimant (Fig.18).

## 2.2.f - Branchement électrique

- Brancher le câble d'alimentation de la machine à une prise de courant ayant les mêmes caractéristiques que celles indiquées sur la plaque des données techniques de la machine.



### AVERTISSEMENT :

- **S'assurer que l'installation électrique de réseau soit équipée d'un interrupteur différentiel (disjoncteur) et de mise à la terre.**
- **Déranger entièrement le câble d'alimentation électrique avant de démarrer l'appareil.**
- **Utiliser une rallonge électrique uniquement si elle est en parfait état ; s'assurer que la section soit appropriée à la puissance de l'appareil.**
- **Ne jamais faire courir le câble d'alimentation sur des angles coupants et éviter de l'écraser.**
- **La prise de courant doit être facilement accessible.**
- **S'assurer que le câble électrique ne soit pas endommagé.**

## 3.1 COMPOSANTS DE LA MACHINE (Fig. 20-21)

- 40) Poignée guide
- 41) Boîtier des commandes électriques
- 42) Leviers de démarrage de la rotation du pad (on-off)
- 43) Levier d'inclinaison de la poignée
- 44) Bouton de déverrouillage du levier de rotation pad
- 45) Corps de la machine
- 46) Roues
- 47) Roue avant pivotante

- 48) Câble d'alimentation électrique
- 49) Prise auxiliaire
- 50) Poignée de réglage de la pression pad
- 51) Volet d'accès au sac
- 52) Bouton de démarrage de la pulvérisation de cire
- 53) Led rouge : Quand elle s'allume et reste allumée, cela indique une pression excessive du pad sur le sol.  
(Danger de surchauffe du sol avec par conséquent risque de brûlure de ce dernier)
- 54) Led verte : quand elle est allumée, cela indique que la pression du pad sur le sol est correcte.
- 55) Relais thermique moteur : il s'active en bloquant le fonctionnement du moteur quand la machine fonctionne avec une charge excessive.  
Pour réarmer le relais, attendre quelques minutes que le moteur se refroidisse puis appuyer le bouton pour le réarmer.

## 4.1 RÉGLAGE INCLINAISON POIGNÉE (Fig. 20-21)



### AVERTISSEMENT :

**Le réglage de la position de la poignée doit être effectué avec la machine à l'arrêt.**

- En tirant le levier (43), il est possible de varier la position de la poignée (40) : en relâchant le levier, la poignée se positionne et se bloque dans la position oblique la plus proche.



### NOTE :

Régler la poignée dans une position normale, en fonction de sa propre hauteur, de façon à pousser facilement la machine pour effectuer des parcours rectilignes.  
Ne jamais démarrer la machine sans avoir baissé correctement la poignée.

## 5.1 POIGNÉE DE GUIDE (Fig.21)

### 1) Bouton de déverrouillage du levier de rotation (44)

Appuyer sur le bouton (44) pour débloquent les leviers de démarrage de rotation du pad (42).

### 2) Leviers de démarrage de rotation du pad (42)

En tirant sur le levier de rotation du pad (42), la rotation du pad est déclenchée.

Lorsque les leviers sont relâchés (42), la rotation du pad s'interrompt et la machine s'arrête automatiquement.

Les leviers (42) doivent être maintenus appuyés pour obtenir le fonctionnement continu de la machine.

### 3) Bouton de pulvérisation du liquide de lustrage (52)

En appuyant sur le bouton et en le maintenant appuyé, on active la pulvérisation du liquide de lustrage ; en le relâchant la pulvérisation s'arrête.



#### REMARQUE :

*La pulvérisation fonctionne même quand le pad ne tourne pas.*

## 6.1 FONCTIONNEMENT

### 6.1.a - Contrôles à effectuer avant l'utilisation

- Si un accessoire spray électrique est monté (en option), contrôler que celui-ci contienne suffisamment de liquide de lustrage pour la phase de travail et que la buse soit correctement montée et réglée.
- Contrôler les conditions du pad. S'il est usé, le remplacer.
- Contrôler que l'appareil, en particulier le câble de réseau, ne présente pas d'endommagements qui puissent compromettre le fonctionnement correct de la machine ou bien la sécurité de l'opérateur.

### 6.1.b - Démarrage de la machine (Fig. 21)



#### AVERTISSEMENT :

**Ne pas démarrer la machine en position renversée.**

**ne pas démarrer la machine sans le pad correctement monté.**



#### REMARQUE :

*La machine ne démarre pas si la tige de la poignée est en position verticale.*



#### DANGER :

Laver uniquement avec les mains sèches.

- Tirer le levier vers le haut (43) et baisser la poignée jusqu'à la mettre à la hauteur voulue.
- Appuyer sur le bouton (44) pour débloquent les leviers de démarrage de la rotation du pad (42).
- En tirant sur les leviers (42), la machine démarre.
- Lorsque les deux leviers sont relâchés (42), la machine s'arrête.



#### AVERTISSEMENT :

**Ne jamais enrôler le câble de réseau autour du col ou du corps de la machine.**

### 6.1.c - Réglage de la pression du pad (Fig. 22)

- Tourner le volant (56) dans le sens antihoraire jusqu'au fin de course (le pad se soulève).
- Activer la rotation de la brosse, la led verte s'allume.
- Maintenir appuyé le levier avec la main gauche et tourner le volant dans le sens horaire avec la main droite, jusqu'à ce que la led rouge s'allume, puis tourner dans le sens antihoraire jusqu'à ce que la led verte soit allumée.



- Le fonctionnement est correct quand l'illumination oscille entre la led rouge et la led verte.
- En tournant le volant (56) dans le sens horaire, la machine se baisse en augmentant la pression sur le pad.  
En tournant le volant (56) dans le sens antihoraire, la machine se soulève en diminuant la pression sur le pad.



#### AVERTISSEMENT :

**Si durant le fonctionnement le voyant rouge s'allume de façon fixe, il est nécessaire de diminuer la pression sur le pad en agissant sur le volant ; ne pas utiliser la machine avec le voyant rouge allumée fixement, le sol pourrait s'abîmer.**

#### 6.1.d - Utilisation de la machine (Fig. 21)

- Après avoir démarré la machine, commencer les opérations de lustrage en maintenant les leviers appuyés (42), permettant ainsi de garder la machine en fonctionnement et la rotation de la brosse active.
- La machine opère sur des pistes de travail rectilignes : il convient donc lors du traitement d'une superficie de commencer depuis les zones périmétrales pour finir par les zones centrales. Lustrer en avançant devant soi en ligne droite jusqu'à ce que le câble d'alimentation ou les dimensions de la pièce le permettent, et revenir en lustrant une bande parallèle, et en faisant attention de n'oublier aucune zone.



#### DANGER :

**Éviter absolument durant le travail de passer avec la machine au-dessus du câble d'alimentation : cela provoquerait de graves dommages et des situations de danger !**

- De plus, la machine est dotée d'un système passif d'aspiration, en mesure de di-

riger la poussière qui se forme durant le lustrage dans un filtre en papier pratique et jetable, introduit dans la partie avant de la machine.

- L'utilisation de l'accessoire Spray (en option) avec produit chimique approprié permettra aussi d'éliminer les éventuelles traces de cire.



#### REMARQUE :

Utiliser la machine arrêtée avec la rotation de la brosse enclenchée pendant un temps prolongé peut endommager le sol.



#### REMARQUE :

Lorsque les leviers sont relâchés (42), la rotation du pad s'arrête et la machine s'éteint.

#### 6.1.e – Fin d'utilisation et extinction (Fig.21 et 23)

- Relâcher les leviers (42) pour arrêter la rotation du pad et éteindre la machine (Fig. 21).
- Mettre la poignée en position verticale.
- Retirer le réservoir (en option) et vider la solution à l'intérieur, puis effectuer l'opération de nettoyage de la buse comme il est indiqué dans le paragraphe d'entretien.



#### AVERTISSEMENT :

**Ne pas laisser la machine à l'arrêt avec le pad monté et non soulevé afin d'éviter l'endommagement de ce dernier.**

- Débrancher le câble d'alimentation électrique de la prise et l'enrouler autour des supports appropriés d'enroulement du câble.
- Enrouler le câble électrique sur les supports (57) (Fig. 23).
- Pour retirer le câble des supports, tourner les crochets (58) vers l'intérieur et retirer le câble sans nécessairement le dérouler (Fig. 24).

## 6.1.f - Transport

Avec la fiche de réseau débranchée et la poignée en position verticale, soulever le corps de la machine en tournant la poignée vers le bas.

La machine peut être ainsi déplacée sur les roues.

## 6.1.g - Positionnement de la machine après son utilisation (Fig. 22 et 25)

Après l'utilisation de la machine, il est possible de la ranger de deux façons :

### Position verticale avec pad posé (Fig.22)

Placer la poignée en position verticale puis agir sur le volant (56) en le tournant dans le sens antihoraire jusqu'au fin de course de façon à soulever le pad du sol.

### Position renversée (Fig. 25)

Charger la machine sur le manche comme si l'on devait remplacer le pad.

Soulever la poignée jusqu' au fin de course. La machine reste en position stable, en appuyant sur les roues (60) et sur le support (59).

## 7.1 ENTRETIEN ET NETTOYAGE



### AVERTISSEMENT :

**Pour les informations et les avertissements relatifs aux opérations d'entretien ou de nettoyage, respecter ce qui est indiqué dans le manuel « Avertissements de sécurité pour monobrosse » joint au manuel présent.**

## OPÉRATIONS À EFFECTUER CHAQUE JOUR

### 7.1.a - Nettoyage de la machine

Effectuer le nettoyage de la machine avec un linge humide puis frotter avec un linge sec et propre pour éviter la formation d'incrustations dues à l'effet des produits chimiques.



### AVERTISSEMENT :

**Ne pas utiliser de solvants, d'acides ou de substances corrosives pour nettoyer la machine.**

**Si le pad est sale, le laver à une température maximale de 60°C.**

### 7.1.b - Nettoyage de la buse de l'accessoire Spray (en option) (Fig.21 et 17)



### AVERTISSEMENT :

**Une fois les opérations de lustrage terminées, il est obligatoire de vider et de nettoyer le réservoir de l'eau pour éviter les dépôts ou incrustations, et nettoyer la buse.**

- Retirer le réservoir (34) (Fig. 17), vider la solution, le rincer et le remplir d'eau.
- Se placer avec la machine à côté d'une bonde de vidange et appuyer sur le bouton (52) (Fig. 21) jusqu'à vider le réservoir.

## OPÉRATIONS À EFFECTUER SELON LES NÉCESSITÉS

### 7.1.c - Remplacer le pad

Le remplacement du pad est nécessaire quand il résulte usé et avec une épaisseur inférieure à 10mm ;

pour le remplacement, voir le paragraphe « Montage du pad ».



**AVERTISSEMENT :**

**Utiliser le pad avec un diamètre de 20»  
505 mm Type UHS.**

## PROBLÈMES - CAUSES - REMÈDES

PROBLÈME	CAUSE	REMÈDE
En appuyant sur le bouton de déverrouillage des leviers en même temps que sur les leviers de rotation de la brosse, la machine ne démarre pas.	Fiche débranchée.	Brancher la fiche.
Le disque entraîneur ne tourne pas.	Le levier de rotation de la brosse/disque entraîneur n'est pas appuyé.  Présence d'éventuels corps étrangers.	Appuyer sur le levier.  Retirer les corps étrangers encastrés.
La solution de lustrage ne sort pas.	Réservoir vide. Bouton non enclenché.	Remplir le réservoir. Appuyer sur le bouton.
Le lustrage du sol est insuffisant.	Pad ou produit chimique inappropriés.  Pad usé.	Utiliser le pad ou produit chimique appropriés au type de sol à lustrer.  Remplacer le pad.
La machine fonctionne de manière irrégulière ou vibre fortement.	Contrôler que le pad soit parfaitement centré avec le disque entraîneur.  Le pad n'est pas adapté au type de sol.	Replacer le pad en le centrant correctement avec le disque entraîneur.  Utiliser un pad adapté au type de la superficie à lustrer.
La machine s'éteint à l'improviste durant le travail.	Activation de la protection thermique du moteur	Amener le bouton reset jusqu'au "Click" et s'assurer de travailler dans la fourchette autorisée.



*Sehr geehrter Kunde,  
wir danken Ihnen, dass Sie unser Produkt für die Reinigung Ihrer Räume gewählt haben.*

*Diese Poliermaschine wurde entwickelt, um Ihren Ansprüchen hinsichtlich Benutzerfreundlichkeit und Zuverlässigkeit gerecht zu werden.*

*Wir sind uns bewusst, dass ein gutes Produkt, das seine Qualität erhalten möchte, eine ständige Aktualisierung erfordert, um den Erwartungen der täglichen Benutzer gerecht werden zu können. In diesem Sinne hoffen wir, in Ihnen nicht nur einen zufriedenen Kunden, sondern auch einen Partner gefunden zu haben, der nicht zögert, uns seine Ideen und Meinungen zuzusenden, die aus der täglichen Erfahrung im Umgang mit dem Gerät entstehen.*

# Inhalt

<b>1.1 - TECHNISCHE EIGENSCHAFTEN .....</b>	<b>DE-3</b>
<b>1.2 - EINLEITUNG.....</b>	<b>DE-3</b>
<b>1.3 - VORGESEHENER GEBRAUCH DER MASCHINE .....</b>	<b>DE-3</b>
<b>1.4 - NICHT VORGESEHENER GEBRAUCH DER MASCHINE .....</b>	<b>DE-3</b>
<b>2.1 - ENTFERNEN DER VERPACKUNG .....</b>	<b>DE-4</b>
<b>2.2 - ZUSAMMENBAU DER TEILE .....</b>	<b>DE-4</b>
2.2.a - Montage Halterungen der Kabelaufwicklung.....	DE-4
2.2.b - Montage Pad.....	DE-4
2.2.c - Montage elektrisches Sprühzubehör .....	DE-4
2.2.d - Auffüllen des Tanks .....	DE-4
2.2.e - Montage des Staubbeutel aus Papier .....	DE-4
2.2.f - Stromanschluss.....	DE-5
<b>3.1 KENNELERNEN DER MASCHINE.....</b>	<b>DE-5</b>
<b>4.1 NEIGUNGSEINSTELLUNG DER HANDSTANGE .....</b>	<b>DE-5</b>
<b>5.1 FÜHRUNGSSTANGE .....</b>	<b>DE-6</b>
<b>6.1 BETRIEBSWEISE .....</b>	<b>DE-6</b>
6.1.a - Prüfungen vor dem Gebrauch.....	DE-6
6.1.b - Einschalten der Maschine .....	DE-6
6.1.c - Pad Druckregulierung .....	DE-6
6.1.d - Gebrauch der Maschine.....	DE-7
6.1.e - Arbeitsende und Ausschalten .....	DE-7
6.1.f - Transport.....	DE-7
6.1.g - Positionieren der Maschine nach dem Gebrauch .....	DE-7
<b>7.1 WARTUNG UND REINIGUNGA .....</b>	<b>DE-8</b>
7.1.a - Reinigung der Maschine.....	DE-8
7.1.b - Reinigung der Düse des Sprühzubehörs (Optional) .....	DE-8
7.1.b - Austausch der Pad.....	DE-8
<b>STÖRUNGEN- URSACHEN- BEHEBUNGEN .....</b>	<b>DE-9</b>

## 1.1 TECHNISCHE EIGENSCHAFTEN

SB/C 150	U13	U16
Spannung	230 V	
Frequenz	50Hz	60Hz
Motorleistung	1300W	1600W
Arbeitsbreite	505 mm - 20 inch.	
Drehgeschwindigkeit	1500 Umdrehungen/ Min.	1800 Umdrehungen/ Min.
Gewicht ohne Zubehör	44 Kg	
Länge des Stromkabels	15 m	
Lärmpegel	< 70 db(A)	
Schwingungspegel	< 2.5	
Betriebsdruck	0÷5 Kg (einstellbar)	
Kraftübertragung	direkt	
Höchstzulässige Abmessungen	1130x790x330H mm	
Mindestgröße	855x790x485H mm	

## 1.2 EINLEITUNG



### GEFAHR:

Lesen Sie bitte vor Gebrauch des Gerätes die hier beigefügte Broschüre **“SICHERHEITSHINWEISE FÜR MONOBÜRSTEN“**

Dieses Handbuch ist integrierender Bestandteil der Maschine und muss für die gesamte Nutzungsdauer, bis zu ihrer Verschrottung an einem sicheren und allen Benutzern (Benutzer und Wartungspersonen) zugänglichen Ort, sorgfältig aufbewahrt werden.

## 1.3 - VORGESEHENER GEBRAUCH DER MASCHINE

Die Maschine wurde für folgenden Zweck geplant und hergestellt:

zum Polieren von gereinigten und gesaugten Böden (beispielsweise Parkett, Marmor, Keramik, Linoleum, usw.).



### GEFAHR:

Jeder andere Gebrauch enthebt den Hersteller von seiner Haftung für Personen- oder Sachschäden und führt zum Verfall jeglicher Garantiebedingungen.

## 1.4 - NICHT VORGESEHENER GEBRAUCH DER MASCHINE



### HINWEIS:

Die Maschine ist nicht für die Außenanwendung geeignet.



### GEFAHR:

- nicht für die Anwendung auf unebenen Böden geeignet;
- nicht auf Zementböden verwenden;
- nicht auf schmutzigen Böden verwenden;
- kein Dieselöl/Benzin oder ätzende Reinigungsmittel zum Polieren der Böden verwenden;
- nicht in Gegenwart von ätzenden, entflammaren oder explosiven Flüssigkeiten, auch nicht in verdünnter Form, polieren.

## 2.1 ENTFERNEN DER VERPACKUNG (Abb. 1-2)

Bei Erhalt der Maschinen, die Außenverpackung entfernen und dann die Haltebänder durchschneiden (1) (Abb. 1) und die Handstange (2) hochheben, indem am Entsperrungsgriff (3) gezogen wird (Abb. 2).

## 2.2 ZUSAMMENBAU DER BAUTEILE

### 2.2.a - Montage Halterungen der Kabelaufwicklung (Abbildungen 3/5)

Die im Lieferumfang enthaltenen Halterungen der Kabelaufwicklung werden direkt am Stiel der Handstange montiert:

- Das kurze Verbindungsteil (4) in das lange Verbindungsteil (5) stecken (Abb. 3).
- Den Knauf (6) auf der Schraube (7) anziehen, dabei den Knauf nach rechts halten (Abb. 4).
- Der Haken (8) der Halterung kann je nach Verwendung gedreht werden (Abb. 5).
- Positionieren Sie eine Halterung am oberen Teil der Handstange und eine zweite Halterung am unteren Teil.

### 2.2.b - Montage Pad (Abb. 6/9)

- Drehen Sie die Maschine um, indem Sie sie mit gerade stehendem Stiel (9) und dem Fuß auf den Rädern (10) kippen und auf dem Haltegriff aufsetzen (Abb. 6).
- Die Nutmutter (11) über den entsprechenden (12) mitgelieferten Griff aufschrauben (Abb. 7).
- Die Pad (13) auf die Mitnehmerscheibe montieren (14) (Abb. 9).
- Die Pad (13) auf die mittlere Schiene (15) auf der Mitnehmerscheibe (14) zentrieren und sicherstellen, dass der Umfang der Pad (13) mit dem Umfang der Mitnehmerscheibe (14) übereinstimmt. Die Zähne des Mitnehmers mit den Fingern andrücken und den Mitnehmer fixieren (Abb. 8-9).
- Die Pad zum Polieren bei hoher Geschwindigkeit verwenden (Typ Gorilla oder Creamfarben).



#### HINWEIS:

**Nur die vom Hersteller für das Maschinenmodell mitgelieferte Pad verwenden. Die Verwendung anderer Padtypen kann die Sicherheit der Maschine beeinträchtigen.**

### 2.2.c - Montage elektrisches Sprühzubehör (Abb. 10/16)

- Den Knauf (16) an der oberen Halterung (17) der Handstange lockern, (Abb. 10).
- Sicherstellen, dass die untere Halterung (18) auf der Platte sitzt (19), die sich am Stiel der Handstange befindet (Abb.11).
- Das Zubehör (20) auf die untere Halterung (18) positionieren, dabei darauf achten, dass die Klemmzunge (21) auf den entsprechenden Sitz (22) passt (Abb. 12).
- Das obere Verbindungsteil (23) senken und an der Klemmzunge (24), die sich am oberen Teil des Zubehörs (20) befindet, einhaken (Abb.13).
- Den Knauf (26) an der oberen Halterung (23) der Handstange festschrauben (Abb. 13).
- Das Netzteil (26) an die Arbeitssteckdose (27) anschließen (Abb. 14).
- Die Düse (28) auf der rechten Seite der Maschine montieren, indem die Platte (33) in das Gehäuse (29) und die Schraube des Knaufs (30) in die entsprechende Aussparung (31) eingesetzt werden, dann den Knauf (30) festschrauben (Abb. 15).
- Prüfen Sie, dass die Düse (32) horizontal sitzt. Der Sprühwinkel beträgt 120°, die Position der Düse kann den Bedürfnissen entsprechend eingestellt werden (Abb. 16).

### 2.2.d - Auffüllen des Tanks (Abb. 17)

- Den Tank (34) aufschrauben und entfernen.
- Mit Wasser und Wachs auffüllen. Die Dosierung entnehmen Sie bitte den Anleitungen des Wachsherstellers.
- Das Saugrohr (35) in den Tank (34) einfügen und bis zum Anschlag anziehen.



## 2.2.e - Montage des Staubbeutels aus Papier (Abb. 18/19)

Der Beutel ist bei Lieferung der Maschine bereits montiert.

- Heben Sie die Klappe (36) und überprüfen Sie, dass der Beutel (37) korrekt sitzt (Abb. 18).
- Wenn kein Beutel vorhanden ist, heben Sie die Klappe (36) heben und stecken Sie das Saugrohr (39) in das Loch (38) des Beutels (37) ein (Abb. 18-19).
- Schließen Sie die Klappe (36), die von einem Magneten gehalten wird, wieder (Abb. 18).

## 2.2.f - Stromanschluss

- Das Stromkabel der Maschine, dessen Eigenschaften mit denen auf dem Kennschild übereinstimmen, an eine Steckdose anschließen.



### HINWEIS:

- Überprüfen Sie, dass das Stromnetz mit einem Differentialschalter (Sicherung) und mit einem Erdungsanschluss ausgestattet ist.
- Wickeln Sie vor Inbetriebnahme des Gerätes, das Stromkabel vollständig ab.
- Verwenden Sie nur Kabelverlängerungen, die in einwandfreiem Zustand sind. Vergewissern Sie sich, dass der Querschnitt für die Geräteleistung geeignet ist.
- Das Stromkabel niemals über scharfe Kanten gleiten lassen und nicht quetschen.
- Die Steckdose muss leicht zugänglich sein.
- Überprüfen Sie, dass das Stromkabel nicht beschädigt ist.

## 3.1 KENNENLERNEN DER MASCHINE (Abb. 20-21)

- 40) Führungsstange
- 41) Elektrischer Steuerkasten
- 42) Starthebel Pad-Drehung. (on-off)
- 43) Neigungshebel Handstange

- 44) Entsperrungstaste Hebel Pad-Drehung
- 45) Maschinengehäuse
- 46) Antriebsräder
- 47) Lenkrolle vorne
- 48) Stromspeisekabel
- 49) Arbeitssteckdose
- 50) Handrad zur Einstellung des Pad-Drucks
- 51) Zugangsklappe Staubbeutel
- 52) Taste zum Einschalten der Wachs-Sprühfunktion.
- 53) Rote Led: Wenn sich diese Led einschaltet und eingeschaltet bleibt, weist das System auf einen Überdruck hin, der von der Pad auf den Boden ausgeübt wird.  
(Überhitzungsgefahr des Bodens mit daraus folgender Verbrennung.)
- 54) Grüne Led: Wenn sie eingeschaltet ist, weist das System darauf hin, dass der Druck, der von der Pad auf den Boden ausgeübt wird, korrekt ist.
- 55) Wärmerelais Motor: Dieses Relais wird ausgelöst, wenn die Maschinenbelastung zu hoch ist. Der Motorbetrieb wird blockiert.  
Um die Sicherung zu quittieren, einigen Minuten warten, damit der Motor abkühlt und dann die Quittiertaste drücken.

## 4.1 EINSTELLUNG DER NEIGUNG DER HANDSTANGE (Abb. 20-21)



### HINWEIS:

Die Einstellung der Position der Handstange wird bei stehender Maschine vorgenommen.

- Zieht man am Hebel (43) ist es möglich, die Position der Handstange (40) zu verändern;  
lässt man den Hebel los, wird die Handstange in dieser Stellung positioniert in der nächstliegenden vorgegebenen Position blockiert.

**BEMERKUNG:**

Bringen Sie die Handstange in eine bequeme Position, in Abhängigkeit Ihrer Körpergröße, damit Sie die Maschine auf geraden Strecken praktisch anschieben können. Schalten Sie die Maschine niemals ein, ohne die Handstange korrekt geneigt zu haben.

## 5.1 FÜHRUNGSSTANGE

(Abb. 21)

### 1) Entsperrungstaste Hebel Pad-Drehung (44)

Drücken Sie die Taste (44), um den Starthebel für die Pad-Drehung (42) zu entsperren.

### 2) Starthebel Pad-Drehung (42)

Wenn man am Hebel für die Pad-Drehung (42) zieht, wird die Drehung der Pad aktiviert.

Lässt man den Hebel (42) los, wird die Pad-Drehung unterbrochen und die Maschine bleibt automatisch stehen.

Für den Dauerbetrieb der Maschine müssen die Hebel (42) in gezogener Stellung gehalten werden.

### 3) Sprüschalter Polierflüssigkeit (52)

Hält man die Taste gedrückt, wird die Sprühfunktion der Polierflüssigkeit gestartet, lässt man die Taste los, wird die Sprühfunktion gestoppt.

**BEMERKUNG:**

Die Sprühfunktion ist auch dann möglich, wenn sich die Pad nicht dreht.

## 6.1 BETRIEBSWEISE

### 6.1.a - Prüfungen vor dem Gebrauch

- Wenn das elektrische Sprühzubehör (Optional) montiert ist, muss geprüft werden, dass dieses für den Arbeitsgang ausreichend Polierflüssigkeit enthält und dass die Düse korrekt montiert und eingestellt ist.
- Den Pad-Zustand prüfen.

Bei Verschleiß austauschen.

- Prüfen Sie, dass das Gerät, insbesondere das Netzkabel, keine Schäden aufweist, die den korrekten Betrieb der Maschine oder die Sicherheit des Benutzers beeinträchtigen könnten.

### 6.1.b - Einschalten der Maschine (Abb. 21)

**HINWEIS:**

**Die Maschine nicht einschalten, wenn sie sich in Kippstellung befindet.  
Die Maschine nicht ohne korrekt montierte Pad einschalten.**

**BEMERKUNG:**

Die Maschine startet nicht, wenn der Stiel der Handstange senkrecht steht.

**GEFAHR:**

Arbeiten Sie nur mit trockenen Händen.

- Ziehen Sie den Hebel (43) nach oben und senken Sie die Handstange auf die gewünschte Position.
- Drücken Sie die Taste (44), um die Hebel für die Pad-Drehung (42) zu entsperren.
- Zieht man an den Hebeln (42), wird die Maschine gestartet.
- Lässt man beide Hebel (42) los, bleibt die Maschine stehen.

**HINWEIS:**

**Das Kabel darf niemals um den Hals oder um das Gehäuse der Maschine gewickelt werden.**

### 6.1.c - Pad Druckregulierung (Abb. 22)

- Drehen Sie das Handrad (56) bis zum Anschlag gegen den Uhrzeigersinn (die Pad wird angehoben).
- Schalten Sie die Drehung der Bürste ein, die grüne Led schaltet sich ein.
- Halten Sie mit der linken Hand den Hebel gedrückt und drehen Sie mit der rechten

Hand das Handrad im Uhrzeigersinn, bis sich die rote Led einschaltet, dann drehen Sie es gegen den Uhrzeigersinn, bis die grüne Led wieder aufleuchtet.

- Die Betriebsweise ist korrekt, wenn die Beleuchtung zwischen roter und grüner Led hin und her schwankt.
- Durch Drehen des Handrads (56) im Uhrzeigersinn, wird die Maschine gesenkt und der Druck auf die Pad erhöht.
- Durch Drehen des Handrads (56) gegen den Uhrzeigersinn, wird die Maschine angehoben und der Druck auf die Pad gesenkt.



#### HINWEIS:

**Wenn sich während des Betriebs die rote Led fest einschaltet, ist es erforderlich, den Druck auf die Pad durch Betätigung des Handrads zu senken. Verwenden Sie die Maschine nicht, wenn die rote Led ständig eingeschaltet ist, der Boden könnte beschädigt werden.**

### 6.1.d - Gebrauch der Maschine (Abb. 21)

- Nach Einschalten der Maschine kann mit dem Polieren begonnen werden, indem die Hebel (42) gedrückt gehalten werden. Auf diese Weise bleibt die Maschine eingeschaltet und die Drehung der Bürste ist aktiviert.
- Die Maschine arbeitet auf geradlinigen Arbeitsbahnen: Bei Behandlung einer Oberfläche ist es deshalb empfehlenswert, mit der Arbeit am äußeren Bereich zu beginnen und die mittleren Bereiche zum Schluss zu behandeln. Gehen Sie beim Polieren immer geradeaus, soweit das Stromkabel oder die Raumgröße es zulassen und kehren Sie dann zurück um eine parallele Bahn zu reinigen. Achten Sie darauf achten, dass keine Stellen ausgelassen werden.



#### GEFAHR:

**Auf keinen Fall darf die Maschine während**

**der Arbeit über das Stromkabel fahren: es könnten schwere Schäden und gefährliche Situationen verursacht werden!**

- Die Maschine verfügt außerdem über ein passives Saugsystem, das den Staub, der beim Polieren entsteht, in einen praktischen Einweg-Papierfilter leitet, der sich im vorderen Teil der Maschine befindet.
- Die Verwendung des Sprühzubehörs (Optional) mit chemischen Produkten zur Entfernung eventueller Wachsrückstände.



#### BEMERKUNG:

Die stehende Maschine mit länger eingeschalteter Pad-Drehung kann dem Boden beschädigen.



#### BEMERKUNG:

Lässt man die Hebel (42) los, wird die Pad-Drehung unterbrochen und die Maschine schaltet sich aus.

### 6.1.e – Arbeitsende und Ausschalten (Abb. 21 und 23)

- Die Hebel (42) loslassen, um die Pad-Drehung zu stoppen und die Maschine auszuschalten (Abb. 21).
- Die Handstange senkrecht stellen.
- Den Tank (Optional) entfernen und die darin enthaltene Lösung entfernen, um die Düse, wie im Abschnitt Wartung beschrieben, zu reinigen.



#### HINWEIS:

**Die Maschine nicht mit montierter und nicht angehobener Pad stehen lassen, damit diese nicht beschädigt wird.**

- Das Stromkabel aus der Steckdose ziehen und auf die entsprechenden Halterungen wickeln.
- Das Stromkabel auf die Halterungen (57) wickeln (Abb. 23).
- Um das Kabel von den Halterungen zu nehmen, die Haken (58) nach innen drehen und das Kabel abnehmen, ohne

dass es notwendig ist, es abzuwickeln (Abb. 24).

### 6.1.f - Transport

Mit gezogenem Stecker und senkrecht stehender Handstange, das Maschinengehäuse anheben, indem die Handstange nach unten gedreht wird. Die Maschinen kann auf diese Weise auf den Rädern transportiert werden.

### 6.1.g - Positionieren der Maschine nach dem Gebrauch (Abb. 22 und 25)

Nach Gebrauch der Maschine kann diese auf zwei Weisen gelagert werden:

#### In senkrechter Stellung mit aufliegender Pad (Abb. 22)

Die Handstange senkrecht stellen, dann das Lenkrad (56) bis zum Anschlag gegen den Uhrzeigersinn drehen, um die Pad vom Boden anzuheben.

#### Kippstellung (Abb. 25)

Die Maschine auf den Griff stellen, so als sollte die Pad ausgetauscht werden. Die Handstange bis zum Anschlag heben. Die Maschine bleibt in stabiler Stellung und auf den Rädern (60) und auf der Halterung (59) stehen.

## 7.1 WARTUNG UND REINIGUNG



### HINWEIS:

Informationen und Hinweise hinsichtlich der Wartungs- und Reinigungsmaßnahmen entnehmen Sie bitte dem Handbuch „Sicherheitshinweise für Monobürsten“, das dieser Betriebsanleitung beigelegt ist.

## TÄGLICH DURCHZUFÜHRENDE MASSNAHMEN

### 7.1.a - Reinigung der Maschine

Die Maschine mit einem feuchten Tuch reinigen und anschließend mit einem trockenen und sauberen Tuch abreiben, um Verkrustungen durch die chemischen Produkte zu vermeiden.



### HINWEIS:

**Keine Lösungsmittel, Säuren oder ätzende Substanzen für die Reinigung der Maschine verwenden.**

**Wenn die Pad verschmutzt ist, diese bei max. 60° waschen.**

### 7.1.b - Reinigung der Düse des Sprüh-Zubehörs (Optional) (Abb. 21 und 17)



### HINWEIS:

**Am Ende der Polierarbeiten muss der Wassertank entleert und ausgespült werden, um Ablagerungen oder Krustenbildungen zu vermeiden und es muss die Düse gereinigt werden.**

- Den Tank (34) entfernen (Abb. 17), die Lösung ausschütten, den Tank auswaschen und mit Wasser füllen.
- Die Maschine in die Nähe einer Ablauföffnung stellen und die Taste (52) drücken (Abb. 21) bis der Tank entleert ist.

## NACH BEDARF DURCHZUFÜHRENDE MASSNAHMEN

### 7.1.b - Austausch der Pad

Es ist erforderlich, die Pad auszutauschen, wenn diese abgenutzt ist, d.h. sie ist weniger als 10 mm dick.

Für den Austausch, siehe „Montage Pad“.



**HINWEIS:**

**Pads mit einem Durchmesser von 20“  
505 mm Typ UHS verwenden.**

## STÖRUNGEN- URSACHEN- BEHEBUNGEN

PROBLEM	URSACHE	BEHEBUNG
Es werden gleichzeitig die Entsperrungstaste und die Hebel für die Bürstendrehung betätigt, aber die Maschine schaltet sich nicht ein.	Stecker nicht angeschlossen.	Stecker anschließen.
Die Mitnehmerscheibe dreht sich nicht.	Hebel für Bürsten-/Mitnehmerdrehung ist nicht gedrückt.  Vorhandensein möglicher Fremdkörper.	Den Hebel drücken.  Die eingeklemmten Fremdkörper entfernen.
Es tritt keine Polierflüssigkeit aus.	Tank leer.  Schalter nicht gedrückt.	Den Tank füllen.  Die Taste drücken.
Bodenpolitur nicht zufriedenstellend.	Pad oder chemisches Mittel unangemessen.  Pad abgenutzt.	Für den zu polierenden Bodentyp geeignete Pads oder chemische Mittel verwenden.  Die Pad austauschen.
Die Maschine arbeitet ungleichmäßig und vibriert sehr stark.	Überprüfen, dass die Pad perfekt auf die Mitnehmerscheibe zentriert ist.  Pad für den Bodentyp nicht geeignet.	Die Pad positionieren, indem sie richtig auf die Mitnehmerscheibe zentriert wird.  Eine für die zu polierende Oberfläche geeignete Pad verwenden.
Die Maschine schaltet sich während der Arbeit unerwartet aus.	Thermoschutz des Motors wurde ausgelöst.	Den Reset-Schalter zurücksetzen, bis er durch ein "Klick" einrastet und sicherstellen, dass die Maschine im richtigen Bereich arbeitet.



*Apreciado Cliente,  
Gracias por elegir nuestro producto para limpiar los ambientes de su hogar.*

*La abrillantadora que ha adquirido ha sido diseñada para satisfacer al usuario por su facilidad en el uso y su fiabilidad.*

*Somos conscientes de que un buen producto para que lo siga siendo en el tiempo requiere actualizaciones continuas dirigidas a satisfacer las expectativas de quien diariamente lo utiliza. En este sentido, esperamos encontrar en usted no sólo un cliente satisfecho, sino también un interlocutor que no dude en presentar sus opiniones e ideas fruto de la experiencia personal diaria.*

# Índice

<b>1.1 - CARACTERÍSTICAS TÉCNICAS.....</b>	<b>ES-3</b>
<b>1.2 - INTRODUCCIÓN .....</b>	<b>ES-3</b>
<b>1.3 - USO DE LA MÁQUINA.....</b>	<b>ES-3</b>
<b>1.4 - USO NO PREVISTO DE LA MÁQUINA .....</b>	<b>ES-3</b>
<b>2.1 - DESEMBALAJE .....</b>	<b>ES-4</b>
<b>2.2 - MONTAJE DE LOS COMPONENTES .....</b>	<b>ES-4</b>
2.2.a - Instalación de los soportes del carrete del cable .....	ES-4
2.2.b - Montaje pad.....	ES-4
2.2.c - Montaje suplemento Spray eléctrico .....	ES-4
2.2.d - Llenado del depósito .....	ES-4
2.2.e - Montaje del filtro de papel recolector de polvos .....	ES-4
2.2.f - Conexión eléctrica.....	ES-5
<b>3.1 INFORMACIÓN SOBRE LA MÁQUINA .....</b>	<b>ES-5</b>
<b>4.1 REGULACIÓN INCLINACIÓN MANGO .....</b>	<b>ES-5</b>
<b>5.1 MANGO GUÍA.....</b>	<b>ES-6</b>
<b>6.1 FUNCIONAMIENTO .....</b>	<b>ES-6</b>
6.1.a - Controles antes del uso .....	ES-6
6.1.b - Arranque de la máquina .....	ES-6
6.1.c - Regulación de la presión pad .....	ES-6
6.1.d - Uso de la máquina .....	ES-7
6.1.e - Terminación y apagado .....	ES-7
6.1.f - Transporte .....	ES-7
6.1.g - Colocación de la máquina después del uso.....	ES-7
<b>7.1 MANTENIMIENTO Y LIMPIEZA .....</b>	<b>ES-8</b>
7.1.a - Limpieza de la máquina .....	ES-8
7.1.b - Limpieza de la boquilla de suplemento Spray (Opcional) .....	ES-8
7.1.c - Reemplazo del pad .....	ES-8
<b>PROBLEMAS - CAUSAS - SOLUCIONES .....</b>	<b>ES-9</b>



## 1.1 CARACTERÍSTICAS TÉCNICAS

SB/C 150	U13	U16
Tensión	230 V	
Frecuencia	50Hz	60Hz
Potencia motor	1300W	1600W
Banda de trabajo	505 mm - 20 inch.	
Velocidad de rotación	1500 rpm.	1800 rpm.
Peso sin suplementos	44 Kg	
Longitud del cable eléctrico	15 m	
Nivel de ruido	< 70 db(A)	
Nivel de vibraciones	< 2.5	
Presión de ejercicio	0÷5 Kg (regulable)	
Tipo de transmisión	directa	
Dimensiones máximas	1130x790x330H mm	
Dimensiones mínimas	855x790x485H mm	

## 1.2. INTRODUCCIÓN



### PELIGRO:

Antes de utilizar el aparato lea atentamente las instrucciones relacionadas con las “**ADVERTENCIAS DE SEGURIDAD DE LAS “MÁQUINAS FREGADORAS”**” anexo al presente.

Este manual es parte integral de la máquina, debe conservarse cuidadosamente en un lugar seguro y de fácil acceso para los usuarios, es decir, operadores y personal encargado del mantenimiento, durante la vida útil del mismo hasta su demolición.

## 1.3. USO DE LA MÁQUINA

La máquina ha sido diseñada y fabricada para:

brillar los pisos ya limpios y aspirados (como parquet, mármol, cerámica, linóleo, etc.).



### PELIGRO:

**Cualquier otro uso releva de responsabilidad al fabricante por los daños que se le ocasionen a las personas o las cosas y deja sin efectos la garantía.**

## 1.4. USO NO PREVISTO DE LA MÁQUINA



### ADVERTENCIA:

**La máquina no está diseñada para uso al aire libre.**



### PELIGRO:

- no brillar pisos irregulares;
- no utilizar en pisos de concreto;
- no utilizar en pisos sucios;
- no utilizar diésel/gasolina o detergente corrosivos para brillar los pisos;
- no brillar en presencia de líquidos corrosivos, inflamables ni explosivos aunque estén diluidos.

## 2.1 DESEMBALAJE (Fig. 1-2)

Corte el fleje y retire el embalaje exterior (1) (Fig. 1) luego levante el mango (2) y hale la empuñadura de desbloqueo (3) (Fig. 2).

## 2.2. MONTAJE DE LOS COMPONENTES

### 2.2.a - Instalación de los soportes del carrete del cable (Fig. 3/5)

Los soportes del carrete del cable que se suministra se instala directamente en la barra del mango:

- Meta el conector corto (4) en el conector largo (5) (Fig. 3).
- Apriete la manija (6) en el tornillo (7) manteniendo este última hacia la derecha (Fig. 4).
- El gancho (8) del soporte se puede girar dependiendo del uso (Fig. 5).
- Coloque un soporte en la parte superior del mango y el segundo en la parte inferior.

### 2.2.b - Montaje del pad (Fig. 6/9)

- Incline la máquina girándola con el mango recto (9), y con el pie en las ruedas (10) y depositarla sobre la empuñadura (Fig. 6).
- Afloje el anillo (11) con la empuñadura (12) que se suministra (Fig. 7).
- Poner el pad (13) en el disco de arrastre (14) (Fig. 9).
- Centrar el pad (13) con la guía central (15) en el disco de arrastre (14) y compruebe que el perímetro externo del pad (13) coincida con el del disco de arrastre (14) luego bloquearlo con las arandelas ejerciendo presión con los dedos (Fig. 8-9)
- Usar el pad para brillar a gran velocidad (tipo Gorila o Color Cream).



#### ADVERTENCIA:

**Utilice solamente pad suministrados por el fabricante, según el modelo de la máquina.**

**El uso de otra clase de pad puede afectar la seguridad de la máquina.**

### 2.2.c - Montaje del suplemento Spray eléctrico (Opcional) (Fig. 10/16)

- Afloje la manija (16) del soporte superior (17) del mango, (Fig. 10).
- Asegúrese que el soporte inferior (18) se apoye en la placa (19) colocada en la barra del mango (Fig. 11).
- Coloque el suplemento (20) en el soporte inferior (18) alineando la lengüeta de enganche (21) en su lugar (22) (Fig. 12).
- Baje el conector superior (23) y engánchelo en la lengüeta de conexión (24) que está en la parte superior del suplemento (20) (Fig. 13).
- Apriete la manija (26) del soporte superior (23) del mango (Fig. 13).
- Conecte la alimentación eléctrica (26) a la toma auxiliar (27) (Fig. 14).
- Ponga la boquilla (28) en la parte derecha de la máquina introduciendo la placa (33) dentro del cárter (29) y el tornillo de la manija (30) en la cavidad (31), luego apriete el mango (30) (Fig. 15).
- Revisar que la boquilla (32) esté horizontal. El ángulo de aspersión es de 120°, pero la boquilla se puede regular según las necesidades (Fig. 16).

### 2.2.d - Llenado del depósito (Fig. 17)

- Destornillar el depósito (34) y quitarlo.
- Llenarlo con agua y cera. Para la dosificación véase las instrucciones del fabricante de la cera.
- Conecte el tubo de succión (35) en el depósito (34) y atornille hasta el tope.

### 2.2.e - Montaje del filtro de papel recolector de polvos (Fig. 18/19)

La máquina se entrega con la bolsa ya instalada.

- Levantar la tapa (36) y revisar que la bolsa (37) esté colocada correctamente (Fig. 18).
- Si la bolsa no está, para ponerla levantar la tapa (36) e introduzca en el agujero

(38) de la bolsa (37) el tubo (39) de aspiración (Fig. 18-19)

- Cierre la tapa (36) que se mantiene levantada por un imán (Fig 18).

## 2.2.f - Conexión eléctrica

- Conecte el cable de alimentación de la máquina a la toma de la red, la cual debe tener las mismas características descritas en la placa con los datos técnicos.



### ADVERTENCIA:

- Compruebe que el sistema eléctrico dispone de interruptor diferencial (tipo salva vida) y de puesta a tierra.
- Desenrollar todo el cable de alimentación eléctrica antes de poner en funcionamiento el aparato.
- Utilice extensión eléctrica que esté en buenas condiciones, además asegúrese que la sección sea idónea para la potencia del aparato.
- Nunca arrastre el cable de red sobre bordes afilados y no lo aplaste.
- La toma debe ser de fácil acceso.
- Verificar que el cable no esté dañado.

## 3.1 INFORMACIÓN SOBRE LA MÁQUINA (Fig. 20-21)

- 40) Mango guía
- 41) Caja de mandos eléctricos
- 42) Palanca de arranque rotación pad (on-off)
- 43) Palanca de inclinación mango
- 44) Botón de desbloqueo palanca rotación pad
- 45) Estructura de la máquina
- 46) Ruedas
- 47) Rueda delantera pivotante
- 48) Cable de alimentación eléctrica
- 49) Toma auxiliar
- 50) Mango de regulación presión pad
- 51) Tapa de acceso a la bolsa
- 52) Botón puesta en marcha aspersion cera
- 53) Led rojo: cuando se enciende y per-

manece iluminado indica un exceso de presión del pad sobre el piso.

(Peligro de sobrecalentamiento del piso con posible efecto de quemadura sobre el mismo)

- 54) Led verde: cuando está encendido indica que la presión del pad sobre el piso es correcta.
- 55) Relé térmico del motor: se activa bloqueado el motor cuando la máquina trabaja con una carga pesada. Para restablecer la térmica espere unos minutos, deje enfriar el motor y pulse el pequeño botón para reactivarlo.

## 4.1 REGULACIÓN INCLINACIÓN MANGO (Fig. 20-21)



### ADVERTENCIA:

La regulación de la posición del mango se realiza con la máquina parada.

- Halar la palanca (43) si se desea cambiar la posición del mango (40); soltando la palanca el mango se coloca en la posición más cerca.



### NOTA:

Ajuste el mango en una posición cómoda, dependiendo de su altura, con el fin de empujar la máquina fácilmente y de manera recta.

Nunca arranque la máquina sin reclinar correctamente el mango.

## 5.1 MANGO GUÍA (Fig. 21)

### 1) Botón de desbloqueo palanca rotación pad (44) Fig.

Pulse el botón (44) para desbloquear las palancas de inicio de rotación del pad (42).

### 2) Palanca de arranque rotación pad (42)

Al tirar las palancas de rotación del pad

(42) éste se activa.

Al soltar las palancas (42) la rotación del pad se detiene y la máquina automáticamente se para.

Para que la máquina funcione continuamente, las palancas (42) se deben mantener siempre presionadas.

### 3) Botón para la aspersión del líquido de pulimento (52)

Pulsando y manteniendo presionado el botón se activa la aspersión del líquido de pulimento, al soltarlo deja de esparcir.



#### NOTA:

*La aspersión funciona aunque el pad no gire.*

## 6.1 FUNCIONAMIENTO

### 6.1.a - Controles ante del uso

- Si el spray eléctrico suplementario está instalado (opcional), controlar que tenga suficiente líquido para el pulimento y que la boquilla esté ajustada y conectada.
- Controlar el estado del pad.  
Reemplázelo si está desgastado.
- Controlar que el aparato, especialmente el cable de red, no esté dañado para que no afecte el funcionamiento de la máquina ni la seguridad del operador.

### 6.1.b - Arranque de la máquina (Fig. 21)



#### ADVERTENCIA:

**No arranque la máquina cuando esté inclinada.**

**Tampoco la arranque sin el pad montado correctamente.**



#### NOTA:

*La máquina no arranca si la barra del mango está en posición vertical.*



#### PELIGRO:

Trabaje solamente con las manos secas.

- Tirar hacia arriba la palanca (43) y bajar el mango hasta que quede a la altura deseada.
- Pulse el botón (44) para desbloquear las palancas de inicio de rotación del pad (42).
- Al tirar de las palancas (42) la máquina se activa.
- Al soltar las palancas (42) la máquina se para.



#### ADVERTENCIA:

**Nunca enrolle el cable de red sobre el cuello o la estructura de la máquina.**

### 6.1.c - Regulación de la presión pad (Fig. 22)

- Girar el volante (56) hacia la izquierda hasta el final (el pad se alza).
- Inicie la rotación del cepillo, el led verde se enciende.
- Mantener presionada la palanca con la mano izquierda, y con la mano derecha gire el sentido horario el volante hasta que el led se enciende de rojo, luego girar en sentido anti-horario hasta que el led se encienda de color verde.
- Cuando el Led rojo y el Led verde se encienden alternándose, el funcionamiento es correcto.
- Girando el volante (56) en sentido horario, la máquina se baja aumentando la presión sobre el pad.  
Y cuando se gira el volante (56) en sentido anti-horario, la máquina se alza disminuyendo la presión sobre el pad.



#### ADVERTENCIA:

**Si durante el funcionamiento el Led rojo se enciende en de manera permanente, se debe bajar la presión sobre el pad con el volante, por lo tanto no utilice la máquina cuando el Led rojo se encuentra en este estado porque el piso se podría dañar.**

### 6.1.c - Uso de la máquina (Fig. 21)

- Después de arrancar la máquina comience las operaciones de pulimento manteniendo presionadas las palancas (42), de esta manera la máquina continuará funcionando así como la rotación del cepillo.
- La máquina trabaja sobre superficies rectas, entonces cuando trate un área determinada comience por los lados dejando de último el centro. Pulir caminando en línea recta, por delante, hasta donde lo permita el cable de alimentación o el tamaño de la habitación, luego regrese abrillantando una franja paralela, sin dejar espacios.



#### **PELIGRO:**

**¡Durante el trabajo evite pasar por encima del cable de alimentación con la máquina porque podría ocasionar graves daños o peligros!**

- La máquina está equipada con un sistema pasivo de aspiración para captar el polvo que se genera durante el pulido en un filtro de papel desechable y práctico, situado en frente de la misma.
- El uso del Spray suplementario (opcional) con productos químicos adecuados permite eliminar los rastros de cera.



#### **NOTA:**

Si la máquina permanece parada con la rotación del pad activado por mucho tiempo, se pueden presentar daños en el piso.



#### **NOTA:**

Al soltar las palancas (42) la rotación del pad se detiene y la máquina se apaga.

### 6.1.e - Terminación y apagado (Fig. 21 y 23)

- Soltar las palancas (42) para detener la rotación del pad y apagar la máquina (Fig. 21).
- Colocar en posición vertical el mango.
- Retire el depósito (opcional) y vierta la solución, luego limpie la boquilla como se describe en el apartado relativo al mantenimiento.



#### **ADVERTENCIA:**

**No deje la máquina parada con el pad instalado y sin levantar para prevenir que sufra daños.**

- Desconectar el cable de alimentación eléctrico de la toma y enrollarlo en los respectivos soportes.
- Envolver el cable eléctrico en los soportes (57) (Fig. 23).
- Para quitar el cable de los soportes, girar los ganchos (58) hacia dentro y retirar el cable sin enrollarlo (Fig. 24).

### 6.1.f - Transporte

Una vez desconectado el enchufe de la red y con el mango en posición vertical, levantar la estructura de la máquina girando el mango hacia abajo.

De esta forma la máquina se puede transportar sobre las ruedas.

### 6.1.g - Colocación de la máquina después del uso (Fig. 22 y 25)

Al terminar, la máquina se puede dejar en cualquiera de las siguientes posiciones:

#### **En vertical con el pad colocado (Fig. 22)**

Colocar en posición vertical el mango y girar el volante (56) en sentido anti-horario hasta el final para que el pad se alce del piso.

#### **Inclinada (Fig. 25)**

Cargar la máquina sobre el mango como si fuera a cambiar el pad.

Levantar el mango hasta el final.

La máquina permanece estable apoyada sobre las ruedas (60) y el soporte (59).

## 7.1 MANTENIMIENTO Y LIMPIEZA



### ADVERTENCIA:

Para información y las precauciones relacionadas con las operaciones de mantenimiento y limpieza consultar las instrucciones contenidas en el manual “Advertencias de seguridad para máquinas fregadoras” anexo al presente.

## LABORES QUE DEBEN EFECTUARSE DIARIAMENTE

### 7.1.a - Limpieza de la máquina

Limpiar la máquina con trapo mojado y luego secar con paño seco y limpio, para evitar que se formen incrustaciones causadas por los productos químicos.



### ADVERTENCIA:

No utilice disolventes, ácidos ni sustancias corrosivas para limpiar la máquina. Si el pad está sucio, lavarlo a una temperatura máxima de 60°.

### 7.1.b - Limpieza de la boquilla de suplemento Spray (Opcional) (Fig. 21 y 17)



### ADVERTENCIA:

Cuando termine las operaciones de pulimento, es necesario limpiar el depósito de agua y la boquilla para evitar la acumulación de sucios.

- Quitar el depósito (34) Fig. 17), vaciar la solución, enjuagar y volver a llenar con agua.
- Colocar la máquina cerca a un desagüe y pulsar el botón (52) (Fig. 21) hasta vaciar el depósito.

## LABORES QUE DEBEN REALIZARSE SI ES NECESARIO

### 7.1.c - Cambio del pad

Se debe cambiar cuando el espesor presenta un desgaste menor a los 10 mm; ver el apartado “Montaje del pad”.



### ADVERTENCIA:

Use pad con un diámetro de 20” 505 mm Tipo UHS.

## PROBLEMAS - CAUSAS - SOLUCIONES

PROBLEMA	CAUSA	SOLUCIÓN
Al pulsar el botón de desbloqueo de las palancas y el de rotación del cepillo la máquina no se pone en marcha.	Enchufe desconectado.	Conecte el enchufe.
El disco de arrastre no gira.	Palanca de rotación del cepillo y/o del disco de arrastre no está presionada.	Presione la palanca.
	Presencia de cuerpos extraños.	Quite los cuerpos extraños pegados.
No sale la solución para el abrillantado	Depósito vacío.	Llenar el depósito.
	Botón sin presionar.	Pulsar el botón.
Escaso abrillantado del piso	Pad o producto químico inapropiado.	Use pad o producto químico para el tipo de piso que se va a pulir.
	Pad desgastado.	Reemplace el pad.
La máquina no funcione bien o vibra fuertemente.	Controle que el pad esté bien centrado con el disco de arrastre.	Volver a colocar el pad centrándolo correctamente con el disco de arrastre.
	Pad inapropiado para el tipo de piso.	Utilice un pad adecuado para la superficie que va a pulir.
La máquina se apaga inesperadamente durante el trabajo.	Activación de la protección térmica del motor.	Restaurar el botón de reset hasta sentir el "Clic" y asegúrese de que trabaja en el rango correcto.





*Prezado cliente,  
Agradecemos-lhe por ter escolhido um dos nossos produtos para a limpeza do seu ambiente.*

*A Abrilhantadora que adquiriu foi concebida para satisfazer o utilizador em termos de simplicidade de utilização e fiabilidade ao longo do tempo.*

*Somos conscientes de que um bom produto, para continuar a sê-lo ao longo do tempo, necessita de continuas actualizações com o objectivo de satisfazer as expectativas de quem o utiliza quotidianamente. Por este motivo, esperamos não só de continuar a servi-lo como cliente satisfeito com o nosso produto, mas também como parceiro que não hesita em transmitir-nos opiniões e ideias referentes à experiência pessoal.*

# Índice

<b>1.1 - CARACTERÍSTICAS TÉCNICAS.....</b>	<b>PT-3</b>
<b>1.2 - INTRODUÇÃO .....</b>	<b>PT-3</b>
<b>1.3 - USO PREVISTO DA MÁQUINA .....</b>	<b>PT-3</b>
<b>1.4 - USO NÃO PREVISTO DA MÁQUINA .....</b>	<b>PT-3</b>
<b>2.1 - DESEMBALAGEM .....</b>	<b>PT-4</b>
<b>2.2 - MONTAGEM DOS COMPONENTES .....</b>	<b>PT-4</b>
2.2.a - Montagem dos suportes enro-ladores de cabo .....	PT-4
2.2.b - Montagem da estrutura .....	PT-4
2.2.c - Montagem do acessório Spray eléctrico .....	PT-4
2.2.d - Enchimento do reservatório .....	PT-4
2.2.e - Montagem do filtro de papel recolhedor de pó .....	PT-4
2.2.f - Ligação eléctrica .....	PT-5
<b>3.1 DESCRIÇÃO DA MÁQUINA.....</b>	<b>PT-5</b>
<b>4.1 REGULAÇÃO DA INCLINAÇÃO DO PUNHO .....</b>	<b>PT-5</b>
<b>5.1 PUNHO GUIADOR.....</b>	<b>PT-6</b>
<b>6.1 FUNCIONAMENTO .....</b>	<b>PT-6</b>
6.1.a - Controlos antes do uso .....	PT-6
6.1.b - Arranque da máquina .....	PT-6
6.1.c - Regulação da pressão da estrutura .....	PT-6
6.1.d - Uso da máquina .....	PT-7
6.1.e - Fim da utilização e desligação .....	PT-7
6.1.f - Transporte .....	PT-7
6.1.g - Posicionamento da máquina após o uso .....	PT-7
<b>7.1 MANUTENÇÃO E LIMPEZA .....</b>	<b>PT-8</b>
7.1.a - Limpeza da máquina .....	PT-8
7.1.b - Limpeza do bico acessório Spray .....	PT-8
7.1.c - Substituição da estrutura.....	PT-8
<b>PROBLEMAS - CAUSAS - SOLUÇÕES.....</b>	<b>PT-9</b>

## 1.1 CARACTERÍSTICAS TÉCNICAS

SB/C 150	U13	U16
Alimentação eléctrica	230 V	
Frequência	50Hz	60Hz
Potência do motor	1300W	1600W
Medida de limpeza	505 mm - 20 inch.	
Velocidade de rotação	1500 rot./min.	1800 rot./min.
Peso sem acessórios	44 Kg	
Comprimento do cabo eléctrico	15 m	
Nível sonoro	< 70 db(A)	
Nível de vibrações	< 2.5	
Pressão de trabalho	0÷5 Kg (regulável)	
Tipo de transmissão	directa	
Dimensões máximas	1130x790x330H mm	
Dimensões mínimas	855x790x485H mm	

## 1.2 INTRODUÇÃO



### PERIGO:

Antes de utilizar o aparelho deve ler com atenção o livrete “**ADVERTÊNCIAS DE SEGURANÇA PARA POLIDORAS MONO-DISCO**” anexo a este manual.

Este manual é parte integrante da máquina; deve portanto ser conservado com cuidado num local seguro e acessível a todos os utilizadores (operadores e pessoal responsável pela manutenção) durante todo o período de funcionamento da máquina até à demolição.

## 1.3 - USO PREVISTO DA MÁQUINA

A máquina foi concebida e construída: para polir os pavimentos anteriormente limpos e aspirados (por exemplo: parquet, mármore, cerâmica, linóleo, etc.).



### PERIGO:

**Qualquer outra utilização isenta o fabricante da responsabilidade por danos a pessoas e/ou a coisas e faz invalidar qualquer condição de garantia.**

## 1.4 - USO NÃO PREVISTO DA MÁQUINA



### ADVERTÊNCIA:

**A máquina não foi concebida para trabalhar ao ar livre.**



### PERIGO:

- não polir pavimentos desnivelados;
- não utilizar em pavimentos de cimento;
- não utilizar em pavimentos sujos;
- não utilizar gasóleo/benzinas ou detergentes corrosivos para polir os pavimentos;
- não polir se existirem líquidos corrosivos, inflamáveis, explosivos mesmo se estiverem diluídos.

## 2.1 DESEMBALAGEM (Fig. 1-2)

Quando a máquina for entregue, remover a embalagem exterior, cortar a cintagem (1) (Fig. 1) e levantar o punho (2) puxando a manilha de desbloqueio (3) (Fig. 2).

## 2.2 MONTAGEM DOS COMPONENTES

### 2.2.a - Montagem dos suportes enro-ladores de cabo (Figg. 3/5)

Os suportes enroladores de cabo fornecidos com a máquina devem ser montados directamente na haste do punho:

- Encastrar o encaixe curto (4) no encaixe comprido (5) (Fig. 3).
- Apertar o manípulo (6) no parafuso (7) mantendo o mesmo virado para a direita (Fig.4).
- O gancho (8) do suporte pode ser girado conforme a utilização (Fig. 5).
- Posicionar um suporte na parte superior do punho e um outro suporte na parte inferior.

### 2.2.b - Montagem da estrutura (Figg. 6/9)

- Virar a máquina fazendo-a apoiar com o punho direito (9), com o pé sobre as rodas (10) e colocá-la sobre a pega (Fig. 6).
- Desapertar a bucha (11) por meio da adequada manilha (12) fornecida com a máquina (Fig. 7).
- Montar a estrutura (13) no disco arrastador (14) (Fig. 9).
- Posicionar a estrutura (13) com a guia central (15) no disco arrastador (14) e certificar-se que o perímetro exterior da estrutura (13) corresponda com o perímetro exterior do disco arrastador (14) e bloqueá-lo na inserção dentada do arrastador premindo com os dedos (Figg. 8-9).
- Usar a estrutura para o polimento com alta velocidade (tipo Gorilla ou Colore Cream).



#### ADVERTÊNCIA:

Utilizar só estruturas fornecidas pelo fabricante referentes ao modelo da máquina. O uso de outros tipos de estrutura pode comprometer a segurança da máquina.

### 2.2.c - Montagem do acessório Spray eléctrico (Opcional) (Figg. 10/16)

- Desapertar o manípulo (16) do suporte superior (17) do punho, (Fig. 10).
- Certificar-se que o suporte inferior (18) fique apoiado na placa (19) colocada na haste do punho (Fig.11).
- Colocar o acessório (20) no suporte inferior (18), prestando atenção para fazer corresponder a lingueta de encaixe (21) com a sede adequada (22) (Fig. 12).
- Baixar o encaixe superior (23) e engatá-lo na lingueta de encaixe (24) colocada na parte superior do acessório (20) (Fig.13).
- Apertar o manípulo (26) do suporte superior (23) do punho (Fig. 13).
- Ligar a alimentação eléctrica (26) à tomada auxiliar (27) (Fig. 14).
- Montar o bico (28) na parte direita da máquina introduzindo a placa (33) dentro do cárter (29) e o parafuso do manípulo (30) na ranhura adequada (31), portanto apertar o manípulo (30) (Fig. 15).
- Controlar se o bico (32) está na posição horizontal. O ângulo de aspersão é de 120°; é possível regular a posição do bico conforme as exigências (Fig.16).

### 2.2.d - Enchimento do reservatório (Fig. 17)

- Desapertar o reservatório (34) e removê-lo.
- Enche-lo com água e cera.  
Para a dosagem ver as instruções do fabricante da cera.
- Introduzir o tubo de recolha (35) no reservatório (34) e apertar até ao fim de curso.

### 2.2.e - Montagem do filtro de papel recolhedor de pó (Figg. 18/19)

A máquina é entregue já com o saco montado.

- Abrir a tampa (36) e controlar se o saco (37) está colocado correctamente (Fig.18).

- Se o saco não estiver colocado, para montá-lo, levantar a tampa (36), introduzir no orifício (38) do saco (37) o tubo (39) de aspiração (Fig. 18-19).
- Fechar a tampa (36) que é mantida na sua posição por meio de um magnete (Fig 18).

## 2.2.f - Ligação eléctrica

- Ligar o cabo de alimentação da máquina a uma tomada de rede com as características correspondentes à informação referida na placa dos dados técnicos da máquina.



### ADVERTÊNCIA:

- **Verificar se a instalação eléctrica da rede possui disjuntor diferencial (tipo salva-vidas) e ligação à terra.**
- **Desenrolar completamente o cabo de alimentação eléctrica antes de pôr o aparelho em funcionamento.**
- **Usar uma extensão eléctrica só se estiver em perfeito estado; verificar se a secção é apropriada com a potência do aparelho.**
- **Nunca deixar passar o cabo de alimentação sobre arestas cortantes e evitar pisá-lo.**
- **A tomada de corrente deve ser de fácil acesso.**
- **Certificar-se que o cabo eléctrico não está danificado.**

## 3.1 DESCRIÇÃO DA MÁQUINA (Figg. 20-21)

- 40) Punho guiador
- 41) Caixa comandos eléctricos
- 42) Alavancas de ligação da rotação estrutura (on-off)
- 43) Alavanca de inclinação do punho
- 44) Botão de desbloqueio das alavancas De rotação da estrutura
- 45) Codas
- 47) Roda dianteira giratória

- 48) Cabo de alimentação eléctrica
- 49) Tomada auxiliar
- 50) Manipulo de regulação da pressão da estrutura
- 51) Tampa acesso saco
- 52) Botão de ligação de aspersão de cera
- 53) Led vermelho: quando se acende e permanece aceso indica uma excessiva pressão da estrutura no pavimento. (Perigo de sobreaquecimento do pavimento que pode queimar o mesmo)
- 54) Led verde: aceso indica que a pressão da estrutura no pavimento é correcta.
- 55) Relé térmico do motor: activa-se bloqueando o funcionamento do motor quando a máquina funciona com carga excessiva.  
Para reactivar a térmica aguardar alguns minutos para que o motor arrefeça e portanto premir o botão para reactivá-lo.

## 4.1 REGULAÇÃO DA INCLINAÇÃO DO PUNHO (Figg. 20-21)



### ADVERTÊNCIA:

**A regulação da posição do punho deve ser efectuada com a máquina desligada.**

- Puxando a alavanca (43) é possível mudar a posição do punho (40); libertando a alavanca o punho posiciona-se e bloqueia-se na posição mais adequada.



### NOTA:

Regular o punho numa posição cômoda, conforme a própria altura, de modo a empurrar facilmente a máquina por percursos rectilíneos.

Nunca ligar a máquina sem antes ter inclinado o cabo de modo correcto.

## 5.1 PUNHO GUIADOR (Fig. 21)

### 1) Botão de desbloqueio das alavancas de rotação da estrutura (44)

Premir o botão (44) para desbloquear as alavancas de ligação de rotação da estrutura (42).

### 2) Alavancas de ligação da rotação da estrutura (42)

Puxando as alavancas de rotação da estrutura (42) activa-se a rotação da estrutura.

Ao libertar as alavancas (42) a rotação da estrutura interrompe-se e a máquina pára automaticamente.

As alavancas (42) devem ser sempre mantidas puxadas para que exista um contínuo funcionamento da máquina.

### 3) Botão de aspersão do líquido de polimento (52)

Premir o botão e mantendo-o premido liga-se a aspersão do líquido de polimento; libertando o botão a aspersão pára.



#### NOTA:

A aspersão também funciona quando a estrutura não gira.

## 6.1 FUNCIONAMENTO

### 6.1.a - Controlos antes do uso

- Com o acessório spray eléctrico montado (Opcional) controlar se o mesmo contém líquido de polimento suficiente na fase de trabalho e que o bico esteja montado correctamente e regulado.
- Controlar as condições da estrutura. Se estiver gasto, deve ser substituído.
- Controlar se o aparelho, especialmente o cabo da rede, não está danificado, porque pode comprometer o correcto funcionamento da máquina ou a segurança do operador.

### 6.1.b - Arranque da máquina (Fig. 21)



#### ADVERTÊNCIA:

**Não ligar a máquina quando estiver virada. Não ligar a máquina sem que a estrutura esteja correctamente montada.**



#### NOTA:

A máquina não funciona se a haste do punho estiver na posição vertical.



#### PERIGO:

Trabalhar exclusivamente com as mãos secas.

- Puxar a alavanca para cima (43) e baixar o punho até à altura desejada.
- Premir o botão (44) para desbloquear as alavancas de ligação da rotação da estrutura (42).
- Puxando as alavancas (42) a máquina liga-se.
- Se libertar ambas as alavancas (42) a máquina pára.



#### ADVERTÊNCIA:

**Nunca enrolar o cabo da rede à volta da parte superior ou no corpo da máquina.**

### 6.1.c - Regulação da pressão da estrutura (Fig. 22)

- Girar o volante (56) no sentido contrário dos ponteiros do relógio até ao fim de curso (a estrutura levanta-se).
- Ligar a rotação da escova, o led verde acende-se.
- Manter a alavanca premida com a mão esquerda e com a mão direita girar o volante no sentido dos ponteiros do relógio, até que se acenda o led vermelho, a seguir girar no sentido contrário dos ponteiros do relógio até que se acenda o led verde.
- O funcionamento correcto é quando a iluminação oscila entre o led vermelho e o

led verde.

- Girando o volante (56) no sentido dos ponteiros do relógio a máquina baixa-se aumentando a pressão na estrutura. Girando o volante (56) no sentido contrário dos ponteiros do relógio a máquina levanta-se diminuindo a pressão na estrutura.



#### **ADVERTÊNCIA:**

**Se durante o funcionamento a luz vermelha acende-se fixa é necessário diminuir a pressão na estrutura usando o volante; não usar a máquina quando a luz vermelha estiver acesa fixa, pode estragar o pavimento.**

#### **6.1.d - Uso da máquina (Fig. 21)**

- Depois de ligar a máquina, iniciar as operações de polimento mantendo premidas as alavancas (42), mantendo assim a máquina em funcionamento e a rotação da escova activa.
- A máquina funciona em pavimentos retilíneos: portanto quando começar a tratar uma superfície é conveniente iniciar pelas zonas do perímetro deixando para o fim as zonas centrais. Polir caminhando em linha recta para frente até onde chega o cabo de alimentação ou as dimensões do local, e regressar limpando uma parte paralela, tendo cuidado para não deixar vazios.



#### **PERIGO:**

**Evitar absolutamente passar por cima do cabo de alimentação durante o trabalho: pode provocar graves danos e situações de perigo!**

- Para além disso a máquina é provida com um sistema passivo de aspiração, para transportar o pó que se forma durante o polimento, num prático filtro de papel descartável, colocado na parte dianteira da mesma.
- O uso do acessório Spray (opcional) com

produto químico adequado permitirá também eliminar as eventuais manchas na cera.



#### **NOTA:**

Se utilizar a máquina parada com a rotação da estrutura activa durante muito tempo pode causar danos no pavimento.



#### **NOTA:**

Libertando as alavancas (42) a rotação da estrutura pára e a máquina desliga-se.

#### **6.1.e - Fim da utilização e desligação (Fig. 21 e 23)**

- Libertar as alavancas (42) para parar a rotação da estrutura e desligar a máquina (Fig. 21).
- Posicionar verticalmente o punho.
- Retirar o reservatório (Opcional), esvaziar a solução e efectuar a operação de limpeza do bico como indicado no parágrafo da manutenção.



#### **ADVERTÊNCIA:**

**Não deixar a máquina parada com a estrutura montada e não levantá-la para evitar que a mesma se danifique.**

- Desligar o cabo de alimentação eléctrica da tomada e enrolá-lo nos apropriados suportes enroladores de cabo.
- Enrolar o cabo eléctrico nos suportes (57) (Fig. 23).
- Para retirar o cabo dos suportes girar os ganchos (58) para dentro e retirar o cabo sem necessariamente desenrolá-lo (Fig.24).

#### **6.1.f - Transporte**

Com a ficha da rede desligada e com o punho na posição vertical, levantar o corpo da máquina girando o punho para baixo. A máquina assim pode ser transportada sobre as rodas.

### 6.1.g - Posicionamento da máquina após o uso (Fig. 22 e 25)

Após o uso da máquina é possível posicioná-la em dois modos:

#### Posição vertical com a estrutura apoiada (Fig. 22)

Posicionar o punho na posição vertical portanto usar o volante (56) girando-o no sentido contrário dos ponteiros do relógio até ao fim de curso de modo a elevar a estrutura da terra

#### Posição virada (Fig. 25)

Colocar a máquina sobre a manilha como se devesse substituir a estrutura.

Levantar o punho até ao fim de curso.

A máquina fica na posição estável, apoiando-se sobre as rodas (60) e sobre o suporte (59).

## 7.1 MANUTENÇÃO E LIMPEZA



#### **ADVERTÊNCIA:**

Para as informações e as advertências relativas às operações de manutenção ou de limpeza respeitar o que está indicado no manual “Advertências de segurança das polidoras monodisco” anexado a este manual.

## OPERAÇÕES A SEREM EFECTUADAS CADA DIA

### 7.1.a - Limpeza da máquina

Efectuar a limpeza da máquina com um pano húmido e a seguir esfregar com pano seco e limpo para evitar a formação de incrustações devido ao efeito de produtos químicos.



#### **ADVERTÊNCIA:**

Não usar solventes, ácidos ou substâncias corrosivas para a limpeza da máquina. Se a estrutura estiver suja, lavá-la a uma temperatura máxima de 60°.

### 7.1.b - Limpeza do bico acessório Spray (Opcional) (Figg. 21 e 17)



#### **ADVERTÊNCIA:**

No fim das operações de polimento é obri-gatório esvaziar e limpar o reservatório da água para evitar depósitos ou incrustações e limpar o bico.

- Remover o reservatório (34) (Fig. 17), esvaziar a solução, enxaguando-o e enche-lo novamente com água.
- Posicionar-se com a máquina perto de um sumidouro sifónico e premir o botão (52) (Fig. 21) até esvaziar o reservatório.

## OPERAÇÕES A SEREM EFECTUADAS CONFORME A NECESSIDADE

### 7.1.c - Substituição da estrutura

É necessária a substituição da estrutura quando a mesma estiver gasta com uma espessura inferior a 10 mm; para a substituição vê o parágrafo “Montagem da estrutura”.



#### **ADVERTÊNCIA:**

Utilizar uma estrutura com diâmetro de 20”, 505 mm Tipo UHS.



## PROBLEMAS - CAUSAS - SOLUÇÕES

PROBLEMA	CAUSA	SOLUÇÃO
Premindo o botão de desbloqueio das alavancas si-multâneamente com as ala-vancas de rotação da esco-va a máquina não funciona.	Ficha desligada.	Ligar a ficha.
O disco arrastador não gira.	A alavanca de rotação da escova /arrastador não está premida.  Presença de eventuais corpos estranhos.	Premir a alavanca.  Remover os corpos estranhos encravados.
A solução de polimento não sai.	Reservatório vazio.  Botão não premido.	Encher o reservatório.  Premir o botão.
Polimento do pavimento insuficiente.	Estrutura ou produto químico inadequados.  Estrutura gasta.	Usar uma estrutura ou produto químico adequado pa-ra o tipo di pavimento a polir.  Substituir a estrutura.
A máquina funciona de modo irregular ou vibra muito.	Controlar se a estrutura está bem centrada no disco arrastador.  Estrutura não adequada para o tipo de pavimento.	Posicionar novamente a estrutura centrando-a correctamente no disco arrastador.  Utilizar uma estrutura adequada ao tipo de superfície a polir.
A máquina desliga-se de modo imprevisto durante o funcionamento.	Activação protecção térmica motor.	Restabelecer o botão reset até se ouvir um "Click" e certificar-se de estar a funcionar com a capacidade correcta.



*Beste Klant,*

*We danken u dat u voor een van onze producten voor het reinigen van uw ruimtes gekozen heeft.*

*De door u gekochte boenmachine is ontworpen om de dankzij het eenvoudige gebruik en de langdurige betrouwbaarheid ervan tevreden te stellen.*

*We zijn ons ervan bewust dat een goed product continu verbeterd moet worden om goed te kunnen blijven en aan de verwachtingen van iedereen die er dagelijks gebruik van maakt te kunnen voldoen. We hopen dan ook dat u niet alleen een tevreden klant maar tevens een partner zult zijn en dat u ons uw persoonlijke ideeën en ervaringen zult melden.*

# Inhoudsopgave

<b>1.1 - TECHNISCHE EIGENSCHAPPEN</b> .....	<b>NL-3</b>
<b>1.2 - INLEIDING</b> .....	<b>NL-3</b>
<b>1.3 - BESTEMD GEBRUIK VAN DE MACHINE</b> .....	<b>NL-3</b>
<b>1.4 - ONBESTEMD GEBRUIK VAN DE MACHINE</b> .....	<b>NL-3</b>
<b>2.1 - UITPAKKEN</b> .....	<b>NL-4</b>
<b>2.2 - DE ONDERDELEN MONTEREN</b> .....	<b>NL-4</b>
2.2.a - De kabelwikkelaar steunen monteren .....	NL-4
2.2.b - Montage pad .....	NL-4
2.2.c - Montage elektrische sproei-installatie .....	NL-4
2.2.d - Het reservoir vullen .....	NL-4
2.2.e - Het papieren stoffilter monteren .....	NL-4
2.2.f - Elektrische aansluiting.....	NL-5
<b>3.1 KEN UW MACHINE</b> .....	<b>NL-5</b>
<b>4.1 INCLINATIE HANDVAT AFSTELLEN</b> .....	<b>NL-5</b>
<b>5.1 STUURHANDVAT</b> .....	<b>NL-6</b>
<b>6.1 FUNCTIONERING</b> .....	<b>NL-6</b>
6.1.a - Controles voor het gebruik .....	NL-6
6.1.b - De machine opstarten .....	NL-6
6.1.c - De druk van een pad afstellen .....	NL-6
6.1.d - De machine gebruiken .....	NL-7
6.1.e - Einde van het gebruik en uitschakelen .....	NL-7
6.1.f - Transport .....	NL-7
6.1.g - De machine na het gebruik opbergen .....	NL-7
<b>7.1 ONDERHOUD EN REINIGING</b> .....	<b>NL-8</b>
7.1.a - Reiniging machine.....	NL-8
7.1.b - Verstuiver sproei-installatie reinigen (Optie) .....	NL-8
7.1.c - De pad vervangen .....	NL-8
<b>PROBLEMEN - OORZAKEN - OPLOSSINGEN</b> .....	<b>NL-9</b>

## 1.1 EIGENSCHAPPEN TECHNISCHE

SB/C 150	U13	U16
Spanning	230 V	
Frequentie	50Hz	60Hz
Vermogen motor	1300W	1600W
Reinigingsbaan	505 mm - 20 inch.	
Draaisnelheid	1500 toeren/ min.	1800 toeren/ min.
Gewicht zonder accessoires	44 Kg	
Lengte elektrisch snoer	15 m	
Geluidsniveau	< 70 db(A)	
Trillingsniveau	< 2.5	
Werkdruk	0÷5 Kg (instelbaar)	
Soort aandrijving	direct	
Maximum afmetingen	1130x790x330H mm	
Minimum afmetingen	855x790x485H mm	

## 1.2 INLEIDING



### GEVAARLIJK:

Lees aandachtig de handleiding “**VEILIGHEIDSWAARSCHUWINGEN VOOR MO-NOBORSTELS**” door alvorens u het apparaat gebruikt.

Deze handleiding is een deel van de machine en moet dus gedurende de hele levensduur van de machine tot aan de afbraak ervan zorgvuldig op een veilige en voor alle gebruikers (operatoren en onderhoudspersoneel) toegankelijke plaats worden bewaard.

## 1.3 - BESTEMD GEBRUIK VAN DE MACHINE

De machine is ontworpen en gemaakt: voor het boenen van van te voren gereinigde en gezogen vloeren (bijvoorbeeld parket, keramiek, linoleum, enz.).



### GEVAARLIJK:

**Elk ander gebruik ontheft de fabrikant van de verantwoordelijkheid voor schade aan personen en/of voorwerpen en zorgt ervoor dat de garantie erover vervalt.**

## 1.4 - ONBESTEMD GEBRUIK VAN DE MACHINE



### WAARSCHUWING:

**De machine is niet bestemd om buiten te worden gebruikt.**



### GEVAARLIJK:

- boen hobbelige vloeren nooit;
- niet gebruiken op cementen vloeren;
- niet gebruiken op vieze vloeren;
- maak geen gebruik van diesel/benzine of bijtende reinigingsmiddelen voor het boenen van vloeren;
- boen nooit met bijtende, explosieve en ontvlambare vloeistoffen, ook als ze aangelengd zijn.

## 2.1 UITPAKKEN (Afb. 1-2)

Verwijder na de levering van de machine de externe verpakking en knip de strips (1) door (Afb. 1) en til het handvat (2) op door aan de ontgrendelingshendel (3) te trekken (Afb. 2).

## 2.2 MONTAGE COMPONENTEN

### 2.2.a - De kabelwikkelaar steunen monteren (Afb. 3/5)

De bijgeleverde steunen van de kabelwikkelaar moeten direct op de stang van het handvat gemonteerd worden:

- Steek de korte koppeling (4) in de lange koppeling (5) (Afb. 3).
- Draai de schroef (6) aan op de knop (7) en zorg ervoor dat de knop helemaal naar rechts geschoven is (Afb. 4).
- De haak (8) van de steun kan afhankelijk van het gebruik gedraaid worden (Afb. 5).
- Plaats een steun aan de bovenkant van het handvat en een tweede steun aan de onderkant van het handvat.

### 2.2.b - Montage pad (Afb. 6/9)

- Kantel de machine door een voet op de wielen (10) te plaatsen. Houd het handvat recht (9) en laat de machine op de handgreep steunen (Afb. 6).
- Draai de borgring (11) los met behulp van de bijgevoegde hendel (12) (Fig. 7).
- Monteer de pad (13) op de sleepschiif (14) (Afb. 9).
- Centreer de pad (13) met de centrale geleider (15) op de sleepschiif (14) en controleer of de buitenste rand van de pad (13) overeenstemt met de buitenste rand van de sleepschiif (14). Zet vervolgens de pad op de tanden van de sleepschiif vast door hem met de vingers aan te drukken (Afb. 8-9).
- Gebruik een pad voor het boenen op hoge snelheid (type Gorilla of Color Cream).



#### **WAARSCHUWING:**

**Maak uitsluitend gebruik van de pads die door de fabrikant van de machine voor dit model geleverd worden.**

**Het gebruik van andere pads van de veiligheid van de machine in gevaar brengen.**

### 2.2.c - Elektrische sproei-installatie monteren (Optie) (Afb. 10/16)

- Draai de knop (16) van de bovenste steun (17) van het handvat los (Afb. 10).
- Verzeker u ervan dat de onderste steun (18) op het plaatje (19) op de staaf van het handvat steunt (Afb.11).
- Plaats het accessoire (20) op de onderste steun (18) en zorg ervoor dat het lipje (21) in de zitting (22) schiet (Afb. 12).
- Haal de bovenste koppeling (23) naar beneden en haak hem vast aan het lipje (24) aan de bovenkant van de tank (20) (Afb.13).
- Draai de knop (26) van de bovenste steun (23) van het handvat los (Afb. 13).
- Sluit de elektrische voeding (26) aan op de hulpcontactdoos (27) (Afb. 14).
- Monteer de verstuiver (28) aan de rechterkant van de machine door het plaatje (33) in de bekleding (29) en de schroef van de knop (30) in de holte (31) aan te brengen. Draai vervolgens de knop (30) aan (Afb. 15).
- Controleer of de verstuiver (32) horizontaal geplaatst is. De stand van de verstuiver met een sproeihoek van 120° kan naar aanleiding van de vereisten afgesteld worden (Afb. 16).

### 2.2.d - Het reservoir vullen (Afb. 17)

- Draai het reservoir (34) los en verwijder hem.
- Vul het reservoir met water en was. Neem voor de dosering de aanwijzingen van de fabrikant van de was in acht.
- Breng de zuigslang (35) aan in de tank (34) en draai hem helemaal aan.

### 2.2.e - Het papieren stoffilter monteren (Afb. 18/19)

De machine wordt met stofzak geleverd.

- Open het klepje (36) en controleer of de zak (37) correct geplaatst is (Afb. 18).
- Monteer de zak als deze ontbreekt door het klepje (36) op te tillen en de zuigslang

- (39) in de opening (38) van de zak (37) aan te brengen (Afb. 18-19).
- Sluit het klepje (36) dat door een magneet op zijn plaats gehouden wordt (Afb. 18).

## 2.2.f - Elektrische aansluiting

- Sluit de voedingskabel van de machine aan op een stopcontact met eigenschappen die voldoen aan de gegevens die op het plaatje met technische gegevens van de machine zijn vermeld.



### WAARSCHUWING:

- **Verzekert u ervan dat het elektrische circuit geaard is en dat het voorzien is van een differentieelschakelaar (aardlekschakelaar).**
- **Wikkel de voedingskabel helemaal af alvorens u het apparaat in bedrijf stelt.**
- **Maak uitsluitend gebruik van een verlengsnoer als deze in perfecte staat verkeert. Controleer of de doorsnede van het verlengsnoer geschikt is voor het vermogen van het apparaat.**
- **Laat de voedingskabel nooit schuren over scherpe randen en zorg ervoor dat u de voedingskabel niet plet.**
- **Het stopcontact moet altijd goed bereikbaar zijn.**
- **Controleer of de elektrische kabel heel is.**

## 3.1 KEN UW MACHINE (Afb. 20-21)

- 40) Stuurhandvat
- 41) Doos met elektrische bedieningen
- 42) Starthendels rotatie pad (on-off)
- 43) Hendel inclinatie handvat
- 44) Ontgrendelknop hendels rotatie pad
- 45) Machinelichaam
- 46) Wielen
- 47) Zwenkwiel voor
- 48) Voedingskabel
- 49) Hulpstopcontact

- 50) Stelknop druk pad
- 51) Klepje toegang zak
- 52) Startknop sproeien was
- 53) Rode led: de pad voert teveel druk op de vloer uit als de led oplicht en blijft branden.  
(Gevaar voor de oververhitting van de vloer met mogelijke brandplekken van dien)
- 54) Groene led: de pad voert een correcte druk op de vloer uit als deze led brandt.
- 55) Thermisch relais motor: grijpt in en blokkeert de motor als de machine met een te grote belasting functioneert. Heractiveer het thermische relais door een aantal minuten te wachten tot de motor afgekoeld is en vervolgens op het knopje te drukken.

## 4.1 AFSTELLEN INCLINATIE HANDVAT (Afb. 20-21)



### WAARSCHUWING:

Stel de stand van het handvat af als de machine uitgeschakeld is.

- Trek aan de hendel (43) en wijzig de stand van het handvat (40); zodra u de hendel loslaat wordt het handvat in de dichtstbijzijnde stand geblokkeerd.



### OPMERKING:

*Plaats het handvat in een voor uw lengte comfortabele stand zodat u de machine gemakkelijk in een rechte lijn voort kunt duwen.*

*Start de machine nooit als u het handvat nog niet in de juiste stand geplaatst heeft.*

## 5.1 STUURHANDVAT (Afb. 21)

### 1) Ontgrendelknop hendels rotatie pad (44)

Druk de knop (44) in om de starthendels rotatie pad (42) te ontgrendelen.

### 2) Starthendels rotatie pad (42)

De rotatie van de pad (42) wordt opgestart zodra u de rotatie van de pad activeert.

De rotatie van de pad wordt onderbroken en de machine komt automatisch tot stilstand als u de hendels (42) loslaat.

Voor een continue functionering van de machine moet u voortdurend aan de hendels (42) trekken.

### 3) Knop sproeien boenmiddel (52)

Houd de knop ingedrukt en het sproeien van het boenmiddel wordt opgestart. Zodra u de knop loslaat wordt het sproeien onderbroken.



#### **OPMERKING:**

Het sproeien functioneert ook als de pad niet draait.

## 6.1 FUNCTIONERING

### 6.1.a - Controles voor het gebruik

- Controleer als de elektrische sproei-installatie (Optie) gemonteerd is of er voldoende boenmiddel in aanwezig is om de werkzaamheden te kunnen verrichten. Controleer tevens of de verstuurder correct gemonteerd en afgesteld is.
- Controleer de staat van de pad. Vervang hem als hij slijtage vertoont.
- Controleer of het apparaat en met name de voedingskabel integer zijn en geen schade vertonen die de correcte functionering van de machine of de veiligheid van de bediener in gevaar zouden kunnen brengen.

### 6.1.b - De machine opstarten (Afb. 21)



#### **WAARSCHUWING:**

**Start de gekantelde machine nooit op. start de machine nooit op als de pad niet correct gemonteerd is.**



#### **OPMERKING:**

De machine kan niet opgestart worden als de stang van het handvat verticaal geplaatst is.



#### **GEVAARLIJK:**

Bedien de machine uitsluitend met droge handen.

- Trek de hendel (43) naar boven en breng het handvat omlaag tot u de gewenste hoogte bereikt heeft.
- Druk de knop (44) in om de starthendels rotatie pad (42) te ontgrendelen.
- Trek aan de hendels (42) om de machine te starten.
- De machine komt tot stilstand zodra u de hendels (42) loslaat.



#### **WAARSCHUWING:**

**Wikkel de kabel nooit om uw hals of het lichaam van de machine.**

### 6.1.c - De druk van een pad afstellen (Afb. 22)

- Draai het handwiel (56) helemaal linksom (de pad wordt opgetild).
- Start de rotatie van de borstel op, de led kleurt groen.
- Houd met uw linkerhand de hendel ingedrukt en draai het handwiel met uw rechterhand rechtsom tot de rode led gaat branden. Draai het handwiel vervolgens linksom tot de groene led gaat branden.
- Halverwege tussen het oplichten van de groene en de rode led functioneert de machine op correcte wijze.



- Draai het handwiel (56) rechtsom zodat de machine naar beneden beweegt en de druk op de pad toeneemt.  
Draai het handwiel (56) linksom zodat de machine naar boven beweegt en de druk op de pad afneemt.



#### **WAARSCHUWING:**

Als tijdens de functionering de rode led continu brandt, dan moet u de druk op de pad met behulp van handwiel laten afnemen. Gebruik de machine niet als de rode led vast brandt, de vloer kan in dit geval schade oplopen.

### **6.1.c - De machine gebruiken (Afb. 21)**

- Vang met de reiniging aan door de hendels (42) ingedrukt te houden als u de machine ingeschakeld heeft. Op deze manier blijft de machine functioneren en blijft de borstel draaien.
- De machine legt rechte banen af: we raden u dus aan om tijdens het boenen van een vloer aan de buitenste rand te beginnen en langzaam naar het midden toe te werken. Boen door in een rechte lijn vooruit te lopen voor zover de voedingskabel of de afmetingen van de ruimte dit mogelijk maken en keer vervolgens terug door de volgende baan te boenen. Zorg ervoor dat u de hele vloer behandelt.



#### **GEVAARLIJK:**

**Zorg er tijdens de werkzaamheden voor dat de machine nooit over de voedingskabel rijdt om ernstige schade en gevaarlijke situaties te vermijden!**

- De machine is bovendien voorzien van een passief zuigsysteem dat het stof, geproduceerd tijdens het boenen, in een handige stofzak opvangt. Deze stofzak bevindt zich aan de voorkant van de machine.
- U kunt was van de vloer verwijderen door de sproei-installatie (optie) met een geschikt chemisch middel te gebruiken.



#### **OPMERKING:**

Een langdurig gebruik van de stilstaande machine met draaiende pad kan de vloer beschadigen.



#### **OPMERKING:**

De pad komt tot stilstand en de machine wordt uitgeschakeld als u de hendels (42) loslaat.

### **6.1.e - Einde gebruik en uitschakelen (Afb. 21 en 23)**

- Laat de hendels (42) los om de rotatie van de pad te onderbreken en schakel de machine uit (Afb. 21).
- Plaats het handvat in de verticale stand.
- Verwijder het reservoir (optie) en leeg hem. Reinig de verstuurder aan de hand van de aanwijzingen van de paragraaf onderhoud.



#### **WAARSCHUWING:**

**Laat de machine nooit stilstaan met gemonteerde en niet opgeheven pad om de beschadiging ervan te voorkomen.**

- Haal de voedingskabel uit het stopcontact en wikkel hem om de speciale steunen.
- Wikkel de kabel om de steunen (57) (Afb. 23).
- Draai de klemmen van de steunen (58) naar binnen en verwijder de kabel zonder hem af te wikkelen (Afb. 24).

### **6.1.f - Transport**

Hef het lichaam van de machine op door het handvat naar beneden te draaien als de stekker uit het stopcontact verwijderd is en het handvat in de verticale stand staat. Nu kunt u de machine met behulp van de wielen verplaatsen.

## 6.1.g - De machine na het gebruik opbergen (Afb. 22 en 25)

Na het gebruik kunt u de machine op twee manieren opbergen:

### Verticaal met ondersteunde pad (Afb. 22)

Plaats het handvat in de verticale stand en draai vervolgens het handwiel (56) helemaal linksom tot de pad van de grond geheven is.

### Gekanteld (Afb. 25)

Laat de machine op het handvat steunen alsof u de pad moet vervangen.

Hef het handvat helemaal op.

De machine blijft stevig op de wielen (60) en de steun (59) staan.

## 7.1 ONDERHOUD EN REINIGEN



### WAARSCHUWING:

Neem de aanwijzingen van de bijgesloten handleiding "Veiligheidswaarschuwingen voor monoborstels" in acht voor de informatie en de waarschuwingen betreffende het onderhoud of de reiniging.

## HANDELINGEN DIE U ELKE DAG MOET VERRICHTEN

### 7.1.a - De machine reinigen

Reinig de machine met een vochtige doek en wrijf haar vervolgens met een droge en schone doek droog, teneinde de afzetting van chemische producten te vermijden.



### WAARSCHUWING:

**Maak geen gebruik van oplosmiddelen of zure of bijtende stoffen voor het reinigen van de machine.**

**Was de vuile pad met water met een temperatuur van max. 60°C.**

### 7.1.b - De verstuurder van de Sproei-installatie (optie) reinigen (Afb. 21 en 17)



### WAARSCHUWING:

**Leeg het reservoir en spoel hem uit, teneinde afzettingen of bezinksels te vermijden en reinig de verstuurder als de werkzaamheden voltooid zijn.**

- Verwijder het reservoir (34) (Afb. 17) leeg hem, spoel hem uit en vul hem met water.
- Breng de machine in de buurt van een afvoer en druk op de knop (52) (Afb. 21) tot het reservoir geleegd is.

## HANDELINGEN DIE U MOET VERRICHTEN ALS DIT NODIG IS

### 7.1.c - De pad vervangen

U moet de pad vervangen als deze versleten is en de dikte afgenomen is tot minder dan 10 mm.

Raadpleeg de paragraaf "Montage pad" voor het vervangen van de pad.



### WAARSCHUWING:

**Gebruik pads met een doorsnede van 20" 505 mm Type UHS.**

## STORINGEN - OORZAKEN - OPLOSSINGEN

PROBLEEM	OORZAAK	OPLOSSING
De machine start niet op als u tegelijkertijd de hendels ontgrendelknop en de hendels rotatie borstel indrukt.	Stekker niet aangesloten.	De stekker aansluiten.
De sleepschijf draait niet.	Hendel rotatie borstel/sleepschijf niet ingedrukt.  Vreemde voorwerpen aanwezig.	De hendel indrukken.  De vastgelopen vreemde voorwerpen verwijderen.
Er wordt geen boenmiddel afgegeven.	Reservoir leeg.  Knop niet ingedrukt.	Het reservoir vullen.  De knop indrukken.
Vloer onvoldoende gebond.	Verkeerde pad of chemische reinigingsmiddel.  Pad versleten.	Gebruik een pad of een reinigingsmiddel dat voor de te boenen vloer geschikt is.  De pad vervangen.
De machine functioneert op onregelmatige wijze of trilt erg.	Controleer of de pad perfect op de sleepschijf gemonteerd is.  De pad is niet voor het soort vloer geschikt.	Herplaats de pad en centreer hem correct op de sleepschijf.  Gebruik een pad die voor het te boenen oppervlak geschikt is.
De machine gaat tijdens de werkzaamheden uit.	Activering thermische beveiliging motor.	Herstel de resetknop tot u "Klik" hoort en controleer of u binnen de juiste range werkt.



*Milý zákazníku,  
děkujeme vám, že jste si vybral náš výrobek určený k čištění prostor.*

*Leštič který jste si zakoupil, byl navržen tak, aby uspokojil požadavky uživatele, pokud jde o jednoduchost použití a dlouhodobé spolehlivosti.*

*Jsme si vědomi toho, že aby dobrý výrobek takovým zůstal co nejdéle, je třeba neustále pracovat na inovaci, a to s cílem splnit očekávání těch, kteří se strojem denně pracují. V tomto smyslu doufáme, že nebudete pouze našim spokojeným zákazníkem, ale také partnerem, který nám neváhá sdělit názory a nápady vyplývající s jeho každodenní osobní zkušenosti.*

# Obsah

<b>1.1 - TECHNICKÉ ÚDAJE .....</b>	<b>CS-3</b>
<b>1.2 - ÚVOD .....</b>	<b>CS-3</b>
<b>1.3 - STANOVENÉ POUŽITÍ STROJE.....</b>	<b>CS-3</b>
<b>1.4 – NESTANOVENÉ POUŽITÍ STROJE .....</b>	<b>CS-3</b>
<b>2.1 - VYBALENÍ .....</b>	<b>CS-4</b>
<b>2.2 - MONTÁŽ SOUČÁSTÍ .....</b>	<b>CS-4</b>
2.2.a - Montáž držáků na namotávání kabelu .....	CS-4
2.2.b - Montáž podložky .....	CS-4
2.2.c - Montáž příslušenství Elektrický sprej .....	CS-4
2.2.d - Plnění nádrže .....	CS-4
2.2.e - Montáž papírového prachového filtru .....	CS-4
2.2.f - Elektrické zapojení .....	CS-5
<b>3.1 SEZNÁMENÍ SE STROJEM .....</b>	<b>CS-5</b>
<b>4.1 NASTAVENÍ SKLONU RUKOJETI.....</b>	<b>CS-5</b>
<b>5.1 ŘÍDÍCÍ RUKOJEŤ.....</b>	<b>CS-6</b>
<b>6.1 FUNGOVÁNÍ .....</b>	<b>CS-6</b>
6.1.a - Kontroly před použitím stroje .....	CS-6
6.1.b - Spuštění stroje .....	CS-6
6.1.c - Regulace tlaku podložky .....	CS-6
6.1.d - Použití zařízení.....	CS-7
6.1.e - Ukončení použití a vypínání .....	CS-7
6.1.f - Přesunování stroje .....	CS-7
6.1.g - Uložení zařízení po použití.....	CS-7
<b>7.1 ÚDRŽBA A ČIŠTĚNÍ .....</b>	<b>CS-8</b>
7.1.a - Čištění zařízení .....	CS-8
7.1.b - Čištění trysky příslušenství Sprej (doplňkové) .....	CS-8
7.1.c - Výměna podložky .....	CS-8
<b>PROBLÉMY – PŘÍČINY PROBLÉMŮ – ODSTRAŇOVÁNÍ PROBLÉMŮ .....</b>	<b>CS-9</b>

## 1.1 TECHNICKÉ ÚDAJE

SB/C 150	U13	U16
Napětí	230 V	
Frekvence	50Hz	60Hz
Výkon motoru	1300W	1600W
Pracovní dráha	505 mm - 20 inch.	
Rychlost rotace	1500 otáček/ min.	1800 otáček/ min.
Hmotnost bez příslušenství	44 Kg	
Délka elektrického kabelu	15 m	
Hladina akustického tlaku	< 70 db(A)	
Úroveň vibrací	< 2.5	
Pracovní tlak	0÷5 Kg (nastavitelný)	
Typ převodu	přímý	
Maximální rozměry	1130x790x330H mm	
Minimální rozměry	855x790x485H mm	

## 1.2 ÚVOD



### NEBEZPEČÍ:

Předtím, než stroj začnete používat, si pozorně přečtěte příručku „**BEZPEČNOSTNÍ UPOZORNĚNÍ TÝKAJÍCÍ SE JEDNODUCHÝCH KARTÁČŮ**“, která je k přístroji přiložena.

Tato příručka je nedílnou součástí stroje; proto je třeba ji pečlivě uschovat na bezpečném místě, které je přístupné pro všechny uživatele (obslužné pracovníky a personál pověřený údržbou), po celou dobu životnosti stroje až do jeho demolice.

## 1.3 - STANOVENÉ POUŽITÍ STROJE

Stroj bych projektován a sestrojen: pro leštění předem vyčištěných a vyluxovaných podlah (například parkety, mramor, keramická dlažba, linoleum, apod.).



### NEBEZPEČÍ:

Jakékoli jiné použití zbavuje výrobce zodpovědnosti za škody na osobách a/nebo věcech a bude mít za následek pozbytí platnosti veškerých záručních podmínek.

## 1.4 - NESTANOVENÉ POUŽITÍ STROJE



### UPOZORNĚNÍ:

Stroj není určen k venkovnímu použití.



### NEBEZPEČÍ:

- nepoužívejte k leštění nerovných ploch;
- nepoužívejte na betonových podlahách;
- nepoužívejte na zašpiněných podlahách;
- při leštění podlah nepoužívejte naftu/benzín či korozivní čisticí prostředky;
- neleštěte podlahu za přítomnosti korozivních, hořlavých či výbušných kapalin, a to ani v ředěném stavu.

## 2.1 VYBALENÍ (Obr. 1-2)

Po přijetí přístroje odstraňte vnější obal, přestříhnete pásky (1) (Obr. 1) a zdvihnete rukojeť (2) po vytažení uvolňovací páčky (3) (Obr. 2).

## 2.2 MONTÁŽ SOUČÁSTÍ

### 2.2.a - Montáž držáků na namotávání kabelu (Obr. 3/5)

Držáky na namotávání kabelu musí být namontovány přímo na tyč rukojeti.

- Nasadíte krátký nástavec (4) do dlouhého nástavce (5) (Obr. 3).
- Zašroubujte kulovou rukojeť (6) na šroubek (7) a dbejte toho, aby kulová rukojeť směřovala doprava (Obr. 4).
- Hákem (8) držáku lze podle potřeby otáčet (Obr. 5).
- Jeden držák umístíte na horní část rukojeti a druhý držák na její dolní část.

### 2.2.b - Montáž podložky (Obr. 6/9)

- Převratte stroj tak, že jím otočíte kolem kolmé osy, přičemž násada (9) musí být rovně a noha musí spočívat na kolečkách (10), umístíte stroj na držák (Obr. 6).
- Odšroubujte objímku (11) pomocí příslušné rukojeti (12) ve vybavení (Obr. 7).
- Namontujte podložku (13) na unášecí kotouč (14) (Obr. 9).
- Uložte podložku do středu (13) pomocí centrálního vodítka (15) na unášecím kotouči (14) a zkontrolujte, zda je vnější obvod podložky (13) vyrovnán s vnějším obvodem unášecího kotouče (14) a zablokujte jej na zarážkách unášecího kotouče přitlačením prsty (Obr. 8-9).
- Podložku používejte pro vysokorychlostní leštění (typu Gorilla nebo Colore Cream).



#### UPOZORNĚNÍ:

**Používejte pouze podložky dodané výrobcem s ohledem na model stroje.**

**Použití jiných druhů podložek může ohrozit bezpečnost stroje.**

### 2.2.c - Montáž příslušenství Elektrický sprej (Doplňkové vybavení) (Obr. 10/16)

- Uvolněte kulovou rukojeť (16) z horního suportu (17) rukojeti, (Obr. 10).
- Ujistěte se o tom, že spodní podstavec (18) spočívá na destičce (19) umístěné na tyči rukojeti (Obr. 11).
- Příslušenství (20) umístíte na spodní podstavec (18) a dbejte toho, aby spojovací klín (21) zapadl do příslušného uložení (22) (Obr. 12).
- Spustíte horní spojku (23) a zahákněte ji na západku (24) umístěnou na horní části příslušenství (20) (Obr. 13).
- Zašroubujte kulovou rukojeť (26) horního suportu (23) rukojeti, (Obr. 13).
- Zapojte do elektrické sítě (26) pomocí pomocné zásuvky (27) (Obr. 14).
- Namontujte trysku (28) na pravou stranu přístroje, vložením destičky (33) do vnitřní části krytu (29) a šroubu kulové rukojeti (30) do příslušného otvoru (31), poté zašroubujte kulovou rukojeť (30) (Obr. 15).
- Zkontrolujte, zda je tryska (32) ve vodorovné poloze. Úhel střikání je 120°; polohu trysky lze regulovat podle potřeby (Obr. 16).

### 2.2.d - Plnění nádrže (Obr. 17)

- Odšroubujte nádrž (34) a vysuňte ji.
- Naplňte nádrž vodou a voskem. Dávky jsou uvedeny v návodu výrobce vosku.
- Vložte ponornou hadici (35) do nádrže (34) a utáhněte až do konce.

### 2.2.e - Montáž papírového prachového filtru (Obr. 18/19)

Přístroj dodáván s namontovaným sáčkem.

- Zvedněte kryt (36) a zkontrolujte, zdaje sáček (37) správně nasazen (Obr. 18).
- Pokud sáček není nasazen, pro jeho montáž zvedněte kryt (36), a do otvoru (38) v sáčku nasuňte (37) sací hadici (39) (Obr. 18-19).



- Zavřete kryt, (36) který je ve své poloze blokován magnetem (Obr 18).

## 2.2.f - Elektrické zapojení

- Zapojte napájecí kabel stroje do síťové zásuvky, jejíž vlastnosti odpovídají vlastnostem uvedeným na štítku s technickými údaji o stroji.



### UPOZORNĚNÍ:

- Ujistěte se o tom, že síťový elektrický rozvod je vybaven diferenciálním vypínačem (typu jističe) a uzemněním.
- Předtím, než zařízení uvedete do chodu, úplně rozviňte elektrický napájecí kabel.
- Elektrickou prodlužovací šňůru použijte jen tehdy, je-li v perfektním stavu; ujistěte se o správnosti průřezu vzhledem k výkonu zařízení.
- Zabraňte tomu, aby napájecí kabel spočíval na ostrých hranách, a dbejte toho, aby nedošlo k jeho rozmáčknutí.
- Elektrická zásuvka musí být snadno přístupná.
- Ujistěte se o tom, že elektrický kabel není poškozený.

## 3.1 SEZNÁMENÍ SE STROJEM (Obr. 20-21)

- 40) Řídící rukojeť
- 41) Skříňka s elektrickými ovládacími prvky
- 42) Páky pro spouštění otáčení podložky (on-off)
- 43) Páčka na sklopení rukojeti
- 44) Tlačítko na odblokování páček pro otáčení podložky
- 45) Těleso zařízení
- 46) Kolečka
- 47) Přední otočné kolečko
- 48) Elektrický napájecí kabel
- 49) Pomocná zásuvka
- 50) Regulátor tlaku podložky
- 51) Kryt pro přístup k sáčku

- 52) Tlačítko pro spuštění rozstříkovaní vosku
- 53) Červená Led kontrolka: pokud se rozsvítí a zůstane rozsvícená, tlak podložky na podlahu je příliš vysoký. (Nebezpečí přehřívání podlahy a následné riziko popálení)
- 54) Zelená Led kontrolka: pokud svítí, tlak podložky na podlahu je správný.
- 55) Tepelné relé motoru: při jeho zásahu se zastaví provoz motoru v případě, kdy je zařízení přetíženo.  
Pro resetování pojistky vyčkejte několik minut, dokud se motor neochladí a stisknete tlačítko reset.

## 4.1 REGULACE NAKLONĚNÍ RUKOJEŤ (Obr. 20-21)



### UPOZORNĚNÍ:

Nastavení polohy rukojeti je třeba provést na vypnutém stroji.

- Tahem páky (43) je možné regulovat polohu rukojeti (40); po uvolnění páky se rukojeť zastaví a zablokuje v nejbližší stanovené poloze.



### POZNÁMKA:

*Nastavte rukojeť do pohodlné polohy podle vaší výšky, abyste mohli zařízení snadno používat na rovné ploše.*

*Nikdy stroj nespouštějte, aniž byste správně sklopili rukojeť.*

## 5.1 ŘÍDÍCÍ PÁKA (Obr. 21)

- 1) Tlačítko na odblokování páček pro otáčení podložky (44)  
Stiskněte tlačítko (44) na odblokování páček na spuštění rotace podložky (42).
- 2) Páky pro spouštění otáčení podložky (42)  
Potáhnutím za páčky pro rotaci podložky

(42) se aktivuje rotace podložky. Uvolněním páček (42) se rotace podložky přeruší a stroj se automaticky zastaví. Za účelem nepřerušeného fungování stroje je třeba páčky (42) nechat zmáčknuté.

### 3) Tlačítko pro rozstřikování leštící kapaliny (52)

Po stisknutí a přidržení tohoto tlačítka bude spuštěno rozstřikování leštící kapaliny; po uvolnění tlačítka se rozstřikování zastaví.



#### POZNÁMKA:

*Rozstřikování je funkční i v případě, kdy se podložka neotáčí.*

## 6.1 FUNGOVÁNÍ

### 6.1.a - Kontroly před použitím stroje

- Je-li na stroji namontován elektrický sprej (volitelný prvek), zkontrolujte, zda obsahuje dostatek leštící kapaliny pro pracovní úkon, který hodláte provést, a zda je tryska správně namontována a seřizena.
- Zkontrolujte stav podložky. Pokud je opotřebená, vyměňte ji.
- Zkontrolujte, zda nedošlo k poškození zařízení, zejména pak síťového kabelu, což by mohlo ohrozit správné fungování stroje a bezpečnost obslužného pracovníka.

### 6.1.b - Spuštění stroje (Obr. 21)



#### UPOZORNĚNÍ:

Neuvádějte stroj do provozu ve sklopené poloze. neuvádějte stroj do provozu bez správně namontované podložky.



#### POZNÁMKA:

*Stroj se nezapne, pokud je tyč rukojeti ve svislé poloze.*



#### NEBEZPEČÍ:

Pracujte výhradně se suchýma rukama.

- Posuňte páčku (43) nahoru a sklopte rukojeť tak, aby se nacházela v požadované výšce.
- Stiskněte tlačítko (44) na odblokování páček na spuštění rotace podložky (42).
- Zatáhnutím za páčky (42) se stroj spustí.
- Uvolněním obou páček (42) se stroj zastaví.



#### UPOZORNĚNÍ:

Nikdy si neomotávejte síťový kabel kolem krku ani jej nenavíjejte na těleso stroje.

### 6.1.c - Regulace tlaku podložky (Obr. 22)

- Otáčejte ručním kolečkem (56) proti směru hodinových ručiček až do koncové polohy (podložka se zvedne).
- Spusťte otáčení kartáče, zelená kontrolka se rozsvítí
- Levou rukou přidržujte stisknutou páku a pravou rukou otáčejte kolečko po směru hodinových ručiček, dokud se nerozsvítí červená kontrolka; poté otočte proti směru hodinových ručiček, dokud se nerozsvítí zelená kontrolka.
- Zařízení funguje správně, pokud se světlo pohybuje na rozmezí mezi červenou a zelenou kontrolkou.
- Otočením ručního kolečka (56) po směru hodinových ručiček se zařízení sníží a tlak podložky na podlahu se zvýší. Otočením ručního kolečka (56) proti směru hodinových ručiček se zařízení zvýší a tlak podložky na podlahu se sníží.



#### UPOZORNĚNÍ:

Pokud během provozu nepřerušovaně svítí červená kontrolka, je nutné snížit tlak podložky pomocí ručního kolečka; nepoužívejte zařízení, pokud červené světlo nepřerušovaně svítí, protože může dojít k poškození podlahy.

### 6.1.d - Použití zařízení (Obr. 21)

- Po spuštění stroje zahajte leštění, přičemž držte páčky (42) zmáčknuté, stroj tak zůstane spuštěn a bude aktivována rotace kartáče.
- Zařízení pracuje na rovných pracovních plochách: proto se vyplatí začít od okrajních ploch a až nakonec vyleštit střední prostory. Při leštění se pohybuje rovně, až tam, kam dosáhne napájecí kabel nebo rozměry místnosti a poté se vraťte zpět po vedlejší trase; dávejte pozor, abyste nevynechaly žádné plochy.



#### **NEBEZPEČÍ:**

**Během leštění nikdy nenajíždějte zařízením na napájecí kabel: může dojít k vážnému poškození a nebezpečným situacím!**

- Zařízení je mimo jiné vybaveno pasivním sacím systémem, který slouží pro sběr prachu vznikajícího během leštění do praktického papírového sáčku, který je nasazen v přední části zařízení.
- Použití příslušenství Sprej (doplňkové) s vhodným chemickým přípravkem umožní i odstranění případných zbytků vosku.



#### **POZNÁMKA:**

*Delší používání stojícího stroje s aktivovanou rotací podložek může způsobit poškození podlahy.*



#### **POZNÁMKA:**

*Uvolněním páček (42) se rotace podložek zastaví a stroj se vypne.*

### 6.1.e - Ukončení použití a vypínání (Obr. 21 a 23)

- Uvolněním páček (42) zastavte rotaci podložky a vypněte zařízení (Obr. 21).
- Uved'te rukojeť do svislé polohy.
- Vyjměte nádrž (doplňkové), vylijte roztok a vyčistěte trysku podle pokynů uvedených v odstavci věnovaném údržbě.



#### **UPOZORNĚNÍ:**

**Nikdy nenechávejte zařízení stát s namontovanou a sníženou podložkou, aby nedošlo k jejím poškození.**

- Odpojte elektrický napájecí kabel ze zásuvky a naviňte jej na příslušné úchyty k tomu určené.
- Naviňte elektrický kabel na úchyty (57) (Obr. 23).
- Za účelem odstranění kabele z úchytů otočte háčky (58) směrem dovnitř a sejměte kabel, aniž byste jej museli odmotat (Obr. 24).

### 6.1.f – Přesunování stroje

Zkontrolujte, že je zástrčka odpojena od sítě a rukojeť je ve svislé poloze, poté nadzvedněte těleso stroje tak, že rukojetí otočíte směrem dolů.

Takto lze strojem pohybovat na kolečkách.

### 6.1.g - Uložení zařízení po použití (Obr. 22 a 25)

Po použití zařízení je možné jej uložit dvěma způsoby:

#### **Ve svislé poloze s opřenou podložkou (Obr. 22)**

Umístěte rukojeť do svislé polohy a otáčejte ručním kolečkem (56) proti směru hodinových ručiček až do koncové polohy, dokud se podložka nezvedne.

#### **Sklopená poloha (Obr. 25)**

Opřete zařízení o rukojeť jako při výměně podložky.

Zvedněte rukojeť do koncové polohy.

Zařízení zůstane ve stabilní poloze, opřené o kolečka (60) a o suport (59).

## 7.1 ÚDRŽBA A ČIŠTĚNÍ



### UPOZORNĚNÍ:

Informace a upozornění týkající se údržby a čištění jsou uvedeny v návodu „Bezpečnostní upozornění týkající se jednoduchých kartáčů“, který je přílohou této příručky.

## ÚKONY, KTERÉ JE NUTNÉ PROVÁDĚT KAŽDODENNĚ

### 7.1.a - Čištění zařízení

Stroj čistěte vlhkým hadrem a poté jej osušte suchých a čistým hadrem, aby v důsledku působení chemických výrobků nedošlo k vytvoření usazenin.



### UPOZORNĚNÍ:

K čištění stroje nepoužívejte rozpouštědla, kyseliny či korozivní látky. Pokud je podložka špinavá, umyjte ji vodou o maximální teplotě 60°.

### 7.1.b - Čištění trysky příslušenství Sprej (doplňkové) (Obr. 21 a 17)



### UPOZORNĚNÍ:

Po dokončení leštění je třeba vypustit vodu a vyčistit nádržku na vodu, aby nedošlo k vytvoření usazenin a vodního kamene a vyčistit trysku.

- Vyjměte nádrž (34) (Obr. 17), vylijte roztok, vypláchněte a naplňte vodou.
- Postavte zařízení k odpadu a stiskněte tlačítko (52) (Obr. 21) až do vyprázdnění nádrže.

## ÚKONY, KTERÉ JE PROVÁDĚT V PŘÍPADĚ POTŘEBY

### 7.1.c - Výměna podložky

Výměna podložky je nutná, pokud dojde k jejímu opotřebení, a tloušťka je nižší než 10 mm.

pokyny pro výměnu jsou uvedeny v odstavci „Montáž podložky“.



### UPOZORNĚNÍ:

Používejte podložky o průměru 20” 505 mm Typu UHS.

## PROBLÉMY – PŘÍČINY PROBLÉMŮ – ODSTRAŇOVÁNÍ PROBLÉMŮ

PORUCHA	PŘÍČINA	ŘEŠENÍ
Po stisknutí tlačítka na odblokování páček společně s páčkami pro rotaci kartáče se stroj nespustí.	Je vypojená zástrčka.	Zapojte zástrčku.
Unášecí kotouč se netočí.	Páčka pro rotaci kartáče / unášecího kotouče není stisknutá.  Přítomnost případných cizích těles.	Stiskněte páčku.  Odstraňte uvízlá cizí tělesa.
Nevytéká lešticí kapalina.	Prázdňá nádrž.  Nestisknuté tlačítko.	Naplňte nádrž.  Stiskněte tlačítko.
Podlaha je nedostatečně vyleštěná.	Nevhodňá podložka nebo čistící přípravek.  Opotřebovaná podložka.	Použijte podložku nebo chemický přípravek vhodný pro leštěňou podlahu.  Vyměňte podložku.
Stroj nefunguje tak, jak má, nebo silně vibruje.	Zkontrolujte, zda je podložka na unášecím kotouči dobře vycentrovaná.  Nevhodňá podložka pro typ podlahy.	Uvedte podložku na své místo a správně ji vycentrujte na unášecím kotouči.  Používejte podložku odpovídající typu leštěňé podlahy.
Stroj se během práce náhle vypne.	Zásah tepelné pojistky motoru.	Stiskněte tlačítko reset dokud necvakne a zkontrolujte, zda pracujete ve správném rozsahu.



*Уважаемый покупатель,  
Благодарим Вас за то, что Вы выбрали наше изделие для чистки своих помещений.*

*Приобретенная Вами полировальная машина была разработана для обеспечения потребностей пользователя в простой в использовании и надежной на протяжении времени машине.*

*Мы знаем, что для поддержания качества изделий необходимы постоянные обновления, призванные удовлетворять требования их повседневных пользователей. В этом случае, мы надеемся найти в Вашем лице не только потребителя, удовлетворенного качеством нашей продукции, но также партнера, который сообщает нам свое мнение и представления, происходящие из персонального ежедневного опыта.*

# Оглавление

<b>1.1 - ТЕХНИЧЕСКИЕ ХАРАКТЕРИСТИКИ</b> .....	<b>RU-3</b>
<b>1.2 - ВВЕДЕНИЕ</b> .....	<b>RU-3</b>
<b>1.3 - ПРЕДУСМОТРЕННОЕ ИСПОЛЬЗОВАНИЕ МАШИНЫ</b> .....	<b>RU-3</b>
<b>1.4 - НЕПРЕДУСМОТРЕННОЕ ИСПОЛЬЗОВАНИЕ МАШИНЫ</b> .....	<b>RU-3</b>
<b>2.1 - РАСПАКОВКА</b> .....	<b>RU-4</b>
<b>2.2 - МОНТАЖ КОМПОНЕНТОВ</b> .....	<b>RU-4</b>
2.2.a - Монтаж держателей для наматывания кабеля .....	RU-4
2.2.b - Монтаж пэда .....	RU-4
2.2.c - Монтаж аксессуара электрический распылитель .....	RU-4
2.2.d - Наполнение бака .....	RU-4
2.2.e - Монтаж бумажного фильтра для сбора пыли .....	RU-4
2.2.f - Электрическое подключение .....	RU-5
<b>3.1 - ЗНАКОМСТВО С МАШИНОЙ</b> .....	<b>RU-5</b>
<b>4.1 РЫЧАГ РЕГУЛИРОВКИ НАКЛОНА РУКОЯТКИ</b> .....	<b>RU-5</b>
<b>5.1) Рукоятка управления</b> .....	<b>RU-6</b>
<b>6.1 ФУНКЦИОНИРОВАНИЕ</b> .....	<b>RU-6</b>
6.1.a - Контроль перед использованием .....	RU-6
6.1.b - Запуск машины .....	RU-6
6.1.c - Регулировка давления пэда.....	RU-6
6.1.d - Эксплуатация машины .....	RU-7
6.1.e - Завершение использования и выключение .....	RU-7
6.1.f - Транспортировка .....	RU-7
6.1.g - Размещение машины после использования .....	RU-7
<b>7.1 ТЕХНИЧЕСКОЕ ОБСЛУЖИВАНИЕ И ЧИСТКА</b> .....	<b>RU-8</b>
7.1.a - Чистка машины.....	RU-8
7.1.b - Чистка сопла аксессуара распылитель (дополнительно) .....	RU-8
7.1.c - Замена пэда.....	RU-8
<b>ПРОБЛЕМЫ – ПРИЧИНЫ – СПОСОБЫ УСТРАНЕНИЯ</b> .....	<b>RU-9</b>



## 1.1 ХАРАКТЕРИСТИКИ ТЕХНИЧЕСКИЕ

SB/C 150	U13	U16
Напряжение	230 В	
Частота	50Гц	60Гц
Мощность двигателя	1300Вт	1600Вт
Рабочая полоса	505 мм - 20 дюймов.	
Скорость вращения	1500 об./мин.	1800 об./мин.
Вес без аксессуаров	44 кг	
Длина электрического кабеля	15 м	
Уровень шума	< 70 Дб (А)	
Уровень вибраций	< 2.5	
Рабочее давление	0÷5 кг (регулируемое)	
Тип трансмиссии	прямая	
Максимальные размеры	1130x790x330В мм	
Минимальные размеры	855x790x485В мм	

## 1.1 ВВЕДЕНИЕ



### ОПАСНОСТЬ:

Перед использованием устройства внимательно прочтите инструкцию “**МЕРЫ ПРЕДОСТОРОЖНОСТИ ДЛЯ ОДНОДИСКОВЫХ МАШИН**”, прилагаемую к настоящему руководству.

Настоящее руководство является неотъемлемой частью машины; поэтому оно должно бережно храниться в безопасном и доступном для всех пользователей (операторов и персонала по техническому обслуживанию) месте на протяжении всего срока службы машины, вплоть до ее утилизации.

## 1.3 – ПРЕДУСМОТРЕННОЕ ИСПОЛЬЗОВАНИЕ МАШИНЫ

Машина была разработана и изготовлена: для полировки предварительно вымытых и очищенных полов (например, паркета, мрамора, керамики, линолеума и т.д.).



### ОПАСНОСТЬ:

Любое другое использование освобождает изготовителя от ответственности за ущерб, причиненный людям и/или имуществу, и влечет за собой потерю гарантии.

## 1.4 – НЕПРЕДУСМОТРЕННОЕ ИСПОЛЬЗОВАНИЕ МАШИНЫ



### ПРЕДУПРЕЖДЕНИЕ:

Машина не предназначена для работы под открытым небом.



### ОПАСНОСТЬ:

- не полировать неровные полы;
- не использовать для цементных полов;
- не использовать для загрязненных полов;
- не использовать газойль/бензин или коррозионные моющие средства для полировки полов
- не полировать при наличии коррозионных, горючих и взрывчатых жидкостей, даже если они разбавлены.

## 2.1 РАСПАКОВКА (Рис. 1-2)

После получения машины снять внешнюю упаковку, затем разрезать упаковочные ленты (1) (Рис. 1) и поднять рукоятку (2), потянув ручку разблокирования (3) (Рис. 2).

## 2.2 МОНТАЖ КОМПОНЕНТОВ

### 2.2.a - Монтаж держателей для наматывания кабеля (Рис. 3/5)

Поставляемые в комплекте держатели для наматывания кабеля устанавливаются

ся непосредственно на стержень рукоятки:

- Вставить короткое соединение (4) в длинное соединение (5) (Рис. 3).
- Привинтить круглую ручку (6) на винт (7), удерживая его справа (Рис. 4).
- Крюк (8) держателя может поворачиваться в соответствии с использованием (Рис. 5).
- Установить один держатель в верхней части рукоятки и другой - в нижней.

### 2.2.b - Монтаж пэда (Рис. 6/9)

- Перевернуть машину при прямом положении ручки (9), удерживая ногой колеса (10) и используя ее как рычаг, положить машину на пол на рукоятку (Рис. 6).
- Отвинтить зажимное кольцо (11) с помощью специальной рукоятки (12), прилагающейся в комплекте (Рис. 7).
- Установить пэд (13) на диск для крепления пэдов (14) (Рис. 9).
- Центрировать пэд (13) с помощью центральной направляющей (15) на диске для крепления пэдов (14) и убедиться, что внешний периметр пэда (13) соответствует внешнему периметру диска для крепления пэдов (14), зафиксировать его, удерживая пальцами, на зубцах диска держателя (Рис. 8-9)
- Использовать пэд для полировки на высокой скорости (типа Gorilla или Colore Cream).



#### ПРЕДУПРЕЖДЕНИЕ:

**Использовать только пэды, поставляемые изготовителем и соответствующие модели машины.**

**Использование пэдов других типов может нарушить безопасную работу машины.**

### 2.2.c - Монтаж аксессуара электрический распылитель (дополнительно) (Рис. 10/16)

- Отвинтить круглую ручку (16) верхнего держателя (17) рукоятки, (Рис. 10).

- Убедиться, что нижний держатель (18) установлен на пластинке (19), расположенной на стержне рукоятки (Рис.11).
- Установить бак (20) на нижнем держателе (18) так, чтобы врезная шпонка (21) соответствовала специальному гнезду (22) (Рис. 12).
- Опустить верхнее соединение (23) и присоединить его к врезной шпонке (24), расположенной на верхней части аксессуара (20) (Рис.13).
- Завинтить круглую ручку (26) верхнего держателя (23) рукоятки, (Рис. 13).
- Подключить линию электропитания (26) к вспомогательной розетке (27) (Рис. 14).
- Установить сопло (28) на правую часть машины, вставляя пластинку (33) внутрь кожура (29) и винт круглой ручки (30) в специальный паз (31), затем завинтить круглую ручку (30) (Рис. 15).
- Проверить, чтобы сопло (32) находилось в горизонтальном положении. Угол распыления составляет 120°; можно регулировать положение сопла в соответствии с необходимостью (Рис. 16).

### 2.2.d - Наполнение бака (Рис. 17)

- Отвинтить бак (34) и снять его.
- Заполнить его водой и воском. Для получения информации о дозировке см. инструкции изготовителя воска.
- вставить подъемную трубу (35) в бак (34) и завинтить до ограничителя.

### 2.2.e - Монтаж бумажного фильтра для сбора пыли (Рис. 18/19)

Машина поставляется с уже установленным мешком.

- Поднять заслонку (36) и проверить, что мешок (37) установлен правильно (Рис. 18).
- Если мешок отсутствует, для его установки, после поднятия заслонки (36), вставить в отверстие (38) мешка (37) трубку (39) всасывания (Рис. 18-19)

- Закрыть заслонку (36), которая удерживается в нужном положении при помощи магнита (Рис.18).

## 2.2.f - Электрическое подключение

- Подключить кабель питания машины к розетке электрической сети, имеющей характеристики, аналогичные приведенным на табличке с техническими данными машины.



### ПРЕДУПРЕЖДЕНИЕ:

- Удостовериться, что электрооборудование сети снабжено автоматическим выключателем (типа дифференциальный выключатель) и заземлением.
- Перед включением машины полностью размотать кабель питания.
- Использовать электрический удлинитель, только если он находится в отличном состоянии; удостовериться, что сечение соответствует мощности устройства.
- Ни в коем случае не допускать контакта кабеля питания с режущими кромками во избежание его расплющивания.
- Необходимо иметь свободный доступ к электрической розетке.
- Убедиться, что электрический кабель не поврежден.

## 3.1 ЗНАКОМСТВО С МАШИНОЙ (Рис. 20-21)

- 40) Рукоятка управления
- 41) Коробка электрического привода
- 42) Рычаги запуска вращения пэда (вкл. - выкл.)
- 43) Рычаг регулировки наклона рукоятки
- 44) Кнопка разблокирования рычага вращения пэда
- 45) Корпус машины
- 46) Колеса
- 47) Переднее поворотное колесо
- 48) Кабель электропитания
- 49) Вспомогательная розетка
- 50) Рукоятка регулировки давления пэда

- 51) Заслонка доступа к мешку
- 52) Кнопка запуска распыления воска
- 53) Красный световой индикатор: если загорается и остается включенным - указывает на чрезмерное давление пэда на пол.  
(Опасность перегрева пола с его последующим обгоранием)
- 54) Зеленый световой индикатор: включенный, указывает на правильное давление пэда на пол.
- 55) Термореле двигателя: срабатывает, блокируя работу двигателя, когда машина работает с чрезмерной нагрузкой.  
Для восстановления термореле подождать несколько минут, чтобы двигатель остыл, затем нажать на кнопку восстановления.

## 4.1 РЕГУЛИРОВКА НАКЛОНА РУКОЯТКИ (Рис. 20-21)



### ПРЕДУПРЕЖДЕНИЕ:

Регулировка положения рукоятки выполняется при остановленной машине.

- Потянув рычаг (43) можно регулировать положение рукоятки (40); при отпускании рычага рукоятка будет установлена и зафиксирована в ближайшем обязательном положении фиксации.



### ПРИМЕЧАНИЕ:

Установить рукоятку в удобное положение, в соответствии с собственным ростом, таким образом, чтобы свободно толкать машину на прямолинейных отрезках пути.

Ни в коем случае не включать машину, не приведя рукоятку в правильное положение.

## 5.1) РУКОЯТКА УПРАВЛЕНИЯ (Рис. 21)

### 1) Кнопка разблокирования рычага вращения пэда (44)

Нажать кнопку (44) для разблокирования рычага запуска вращения пэда (42).

### 2) Рычаги запуска вращения пэда (42)

При перемещении рычагов вращения пэда (42) подключается вращение пэда. При отпуске рычагов (42) вращение пэда прекращается и машина останавливается автоматически.

Для обеспечения постоянной работы машины необходимо удерживать рычаги (42) нажатыми.

### 3) Кнопка распыления полирующей жидкости (52)

При нажатии кнопки кнопки и удерживании ее нажатой, включается распыление полирующей жидкости; при отпуске кнопки распыление прекращается.



#### ПРИМЕЧАНИЕ:

Распыление работает только, когда пэд не вращается.

## 6.1 ФУНКЦИОНИРОВАНИЕ

### 6.1.a – Контроль перед использованием

- При наличии установленного аксессуара электрический распылитель (дополнительно) проверить, чтобы он содержал достаточное для рабочей стадии количество жидкости для полировки, и чтобы сопло было подключено и отрегулировано правильно.
- Проверить состояние пэда. Если он изношен, заменить его.
- Проверить, что устройство, особенно сетевой кабель, не имеют повреждений, которые могут подвергнуть риску правильную работу машины или безопасность оператора.

### 6.1.b – Запуск машины (Рис. 21)



#### ПРЕДУПРЕЖДЕНИЕ:

Не включать машину, когда она находится в перевернутом положении.

Не включать машину, если пэд не установлен правильно.



#### ПРИМЕЧАНИЕ:

Машина не начнет работать, если стержень рукоятки находится в вертикальном положении.



#### ОПАСНОСТЬ:

Руки во время работы обязательно должны быть сухими.

- Потянуть вверх рычаг (43) и опустить рукоятку до получения необходимой высоты.
- Нажать кнопку (44) для разблокирования рычага запуска вращения пэда (42).
- При перемещении рычага (42) машина запускается.
- При отпуске рычага (42) машина останавливается.



#### ПРЕДУПРЕЖДЕНИЕ:

Никогда не обматывать сетевой кабель вокруг горловины или корпуса машины.

### 6.1.c - Регулировка давления пэда (Рис. 22)

- Поворачивать маховичок (56) против часовой стрелки до ограничителя (пэд поднимается).
- Включить вращение щетки, загорится зеленый световой индикатор.
- левой рукой удерживать рычаг нажатым и с помощью правой руки поворачивать маховичок по часовой стрелке до тех пор, пока не загорится красный световой индикатор, затем поворачивать против часовой стрелки до тех пор, пока не загорится зеленый свето-

вой индикатор.

- При правильной работе подсветка колеблется между красным и зеленым световыми индикаторами.
- При повороте маховичка (56) по часовой стрелке машина опускается, увеличивая давление на пэд.
- При повороте маховичка (56) против часовой стрелки машина поднимается, уменьшая давление на пэд.



#### **ПРЕДУПРЕЖДЕНИЕ:**

Если во время работы красный световой индикатор будет гореть постоянно, необходимо уменьшить давление на пэд, воздействуя на маховичок; не использовать машину при постоянно горящем красном световом индикаторе, можно повредить пол.

#### **6.1.d - Эксплуатация машины (Рис. 21)**

- После запуска машины начать операции по полировке, удерживая нажатые рычаги (42), таким образом поддерживая машину в состоянии работы и активированном вращении щетки.
- Машина работает по прямолинейным рабочим полосам: поэтому при обработке поверхности следует начать с периметрических зон, обрабатывая центральные зоны последними. Выполнять полировку, продвигаясь вперед по прямой линии до тех пор, пока позволяет кабель питания или размеры помещения, и вернуться, обрабатывая параллельную полосу, обращая внимание, чтобы не оставить необработанные участки.



#### **ОПАСНОСТЬ:**

Строго запрещается проходить с машиной поверх кабеля питания: это может привести к серьезному ущербу и создать опасные ситуации!

- Кроме того, машина оснащена системой пассивного всасывания, служащей для сбора мельчайшей пыли, образу-

щейся во время полировки, в практичный одноразовый бумажный фильтр, установленный в ее передней части.

- Использование аксессуара распылитель (дополнительно) с соответствующим химическим веществом, позволяет также удалить возможные следы на воске.



#### **ПРИМЕЧАНИЕ:**

Использование машины, остановленной при подключенном вращении пэд на протяжении длительного времени, может привести к повреждению пола.



#### **ПРИМЕЧАНИЕ:**

При отпуске рычагов (42) вращение пэда останавливается, и машина выключается.

#### **6.1.e - Завершение использования и выключение (Рис. 21 и 23)**

- Отпустить рычаги (42) для остановки вращения пэда и выключения машины (Рис. 21).
- Установить рукоятку вертикально.
- Снять бак (дополнительно) слить раствор и выполнить чистку сопла, как указано в параграфе по техническому обслуживанию.



#### **ПРЕДУПРЕЖДЕНИЕ:**

Не оставлять машину остановленной с установленным и не поднятым пэдом во избежание его повреждения.

- Отсоединить кабель электропитания от розетки и намотать его на специальные держатели для наматывания кабеля.
- Намотать электрический кабель на держатели (57) (Рис. 23).
- Чтобы снять кабель с держателей, повернуть крюки (58) по направлению внутрь и снять кабель, не требующий обязательного разматывания (Рис. 24).

#### **6.1.f - Транспортировка**

При розетке, отключенной от сети, и рукоятке, находящейся в вертикальном положении, поднять корпус машины, пово-

рачивая рукоятку по направлению вниз. Таким образом, машину можно перемещать на колесах.

### 6.1.g - Размещение машины после использования (Рис. 22 и 25)

После использования машины можно установить ее двумя способами:

#### Вертикальное положение с поддерживаемым пэдом (Рис. 22)

Установить рукоятку в вертикальное положение, затем воздействуя на маховичок (56), поворачивая его против часовой стрелке до ограничителя хода поднять пэд от земли.

#### Перевернутое положение (Рис. 25)

Нажать на рукоятку машины, как при замене пэда.

Поднять рукоятку до ограничителя хода.

Машина останется в устойчивом положении, опираясь на колеса (60) и опору (59).

## 7.1 ТЕХНИЧЕСКОЕ ОБСЛУЖИВАНИЕ И ЧИСТКА



### ПРЕДУПРЕЖДЕНИЕ:

Для ознакомления с информацией и мерами предосторожности, относящимися к операциям по техническому обслуживанию или чистке, придерживаться указаний, данных в параграфе «Меры предосторожности для однодисковой машины для чистки пола», в приложении к данному руководству.

## ОПЕРАЦИИ, ВЫПОЛНЯЕМЫЕ КАЖДЫЙ ДЕНЬ

### 7.1.a – Чистка машины

Выполнить чистку машины с помощью мокрой тряпки, затем протереть сухой и чистой тряпкой, чтобы предотвратить об-

разование отложений из-за воздействия химических продуктов.



### ПРЕДУПРЕЖДЕНИЕ:

Не использовать для чистки машины растворители, кислоты или коррозионные вещества.

Если пэд загрязнен, вымыть его при температуре, не превышающей 60°.

### 7.1.b - Чистка сопла аксессуара распылитель (дополнительно) (Рис. 21 и 17)



### ПРЕДУПРЕЖДЕНИЕ:

После завершения операций по полировке необходимо опорожнить и очистить бак для воды во избежание образования отложений и накипи и очистить сопло.

- Снять бак (34) (Рис. 17), слить раствор, ополоснуть его и наполнить водой.
- Установить машину рядом со сливом и нажимать кнопку (52) (Рис. 21) до опорожнения бака.

## ОПЕРАЦИИ, ВЫПОЛНЯЕМЫЕ ПРИ НЕОБХОДИМОСТИ

### 7.1.c – Замена пэда

Замена пэда необходима, если он изношен и его толщина составляет менее 10 мм; для выполнения замены, см. параграф «Установка пэд».



### ПРЕДУПРЕЖДЕНИЕ:

Использовать пэд с диаметром 20'' 505 мм Тип UHS.

## ПРОБЛЕМЫ – ПРИЧИНЫ – СПОСОБЫ УСТРАНЕНИЯ

ПРОБЛЕМА	ПРИЧИНА	УСТРАНЕНИЕ
При нажатии кнопки разблокирования рычагов одновременно с рычагами вращения щетки, машина не запускается.	Вилка отсоединена.	Подключить вилку.
Диск-держатель пэда не вращается	Рычаг вращения щетки/держателя пэда не нажат.  Возможное наличие инородных тел.	Нажать рычаг.  Удалить застрявшие инородные тела.
Полирующая жидкость не поступает.	Бак пуст. Не нажата кнопка.	Наполнить бак. Нажать кнопку.
Недостаточная полировка пола.	Несоответствующий пэд или химическое вещество.  Пэд изношен.	Использовать пэд или химическое вещество, соответствующие типу полируемого пола.  Заменить пэд.
Неравномерная работа машины или сильная вибрация.	Проверить, что пэд идеально центрирован на диске держателя пэда.  Пэд не подходит для типа пола.	Переустановить пэд, правильно центрируя его на диске держателя пэда.  Использовать пэд, соответствующий типу полируемой поверхности.
Машина неожиданно выключается в процессе работы.	Срабатывание термореле двигателя.	Нажимать кнопку восстановления, пока не послышится "клик" и убедиться, что машина работает в правильном диапазоне.





*Szanowny Kliencie,  
Dziękujemy za wybór naszego produktu do czyszczenia pomieszczeń.*

*Zakupiona przez Państwa polerka została zaprojektowana, aby w pełni zaspokoić wymagania użytkownika pod względem łatwości obsługi i niezawodności.*

*Jesteśmy świadomi, że aby produkt pozostał zawsze o wysokiej jakości, również po upływie czasu, wymaga on stałych aktualizacji, aby sprostać oczekiwaniom użytkowników. Dlatego też mamy nadzieję, że zyskaliśmy nie tylko usatysfakcjonowanego klienta, ale również partnera, który nie zawaha się przekazać nam opinii i propozycji wywodzących się z codziennego doświadczenia obsługującego go personelu.*

# Spis Treści

<b>1.1 - DANE TECHNICZNE</b> .....	<b>PL-3</b>
<b>1.2 - WPROWADZENIE</b> .....	<b>PL-3</b>
<b>1.3 - PRAWIDŁOWE UŻYCIĘ MASZINY</b> .....	<b>PL-3</b>
<b>1.4 - NIEPRAWIDŁOWE UŻYCIĘ MASZINY</b> .....	<b>PL-3</b>
<b>2.1 - ROZPAKOWYWANIE</b> .....	<b>PL-4</b>
<b>2.2 - MONTAŻ ELEMENTÓW SKŁADOWYCH</b> .....	<b>PL-4</b>
2.2.a - Montaż uchytów zwijaka kabla .....	PL-4
2.2.b - Montaż pad .....	PL-4
2.2.c - Montaż akcesorium Spray elektryczny .....	PL-4
2.2.d - Napełnianie zbiornika .....	PL-4
2.2.e - Montaż worków filtrujących pochłaniających kurz .....	PL-4
2.2.f - Przyłączenie elektryczne .....	PL-5
<b>3.1 ELEMENTY URZĄDZENIA</b> .....	<b>PL-5</b>
<b>4.1 REGULACJA POCHYLENIA RĘKOJEŚCI</b> .....	<b>PL-5</b>
<b>5.1 RĘKOJEŚĆ PROWADZĄCA</b> .....	<b>PL-6</b>
<b>6.1 DZIAŁANIE MASZINY</b> .....	<b>PL-6</b>
6.1.a - Kontrole przed rozpoczęciem pracy .....	PL-6
6.1.b - Uruchomienie maszyny .....	PL-6
6.1.c - Regulacja nacisku pad .....	PL-6
6.1.d - Użycie maszyny .....	PL-7
6.1.e - Zakończenie pracy i wyłączenie .....	PL-7
6.1.f - Transport .....	PL-7
6.1.g - Ustawienie maszyny po zakończeniu pracy .....	PL-7
<b>7.1 KONSERWACJA I CZYSZCZENIE</b> .....	<b>PL-8</b>
7.1.a - Czyszczenie maszyny .....	PL-8
7.1.b - Czyszczenie dyszy akcesorium Spray (w opcji) .....	PL-8
7.1.c - Wymiana pad .....	PL-8
<b>PROBLEMY - PRZYCZYNY - NAPRAWA</b> .....	<b>PL-9</b>

## 1.1 DANE TECHNICZNE

SB/C 150	U13	U16
Napięcie	230 V	
Częstotliwość	50Hz	60Hz
Moc silnika	1300W	1600W
Średnica	505 mm - 20"	
Obroty	1500 obr./min.	1800 obr./min.
Waga bez akcesoriów	44 Kg	
Długość przewodu zasilającego	15 m	
Poziom hałasu	< 70 db(A)	
Poziom wibracji	< 2.5	
Nacisk	0÷5 Kg (regulowany)	
Typ napędu	bezpośredni	
Wymiary maksymalne	1130x790x330H mm	
Wymiary minimalne	855x790x485H mm	

## 1.2 WPROWADZENIE



### ZAGROŻENIE:

Przed rozpoczęciem pracy z urządzeniem należy uważnie przeczytać instrukcję „**WSKAZÓWKI DOTYCZĄCE BEZPIECZEŃSTWA PODCZAS KORZYSTANIA Z POLERKI**” dołączone do niniejszego podręcznika.

Niniejsza instrukcja jest nieodłącznym elementem maszyny; w związku z tym powinna być starannie przechowywana w bezpiecznym i dostępnym dla wszystkich użytkowników miejscu (operatorów i konserwatorów) przez cały okres funkcjonowania maszyny, aż do jej rozbiórki.

## 1.3 - PRAWIDŁOWE UŻYCI MASZYNY

Maszyna została zaprojektowana i zbudowana do polerowania podłóg uprzednio wyczyszczonych i odkurzonych (np. parkiet, marmur, ceramika, linoleum, itp.).



### ZAGROŻENIE:

**Wszelkie odmienne użycie maszyny zwalnia producenta z odpowiedzialności za szkody na osobach i/lub mieniu oraz powoduje unieważnienie gwarancji.**

## 1.4 - NIEPRAWIDŁOWE UŻYCI MASZYNY



### OSTRZEŻENIE:

**Maszyny nie należy używać do pracy na zewnątrz.**



### ZAGROŻENIE:

- nie polerować nierównych podłóg;
- nie używać na betonowych podłogach;
- nie używać na brudnych podłogach;
- nie używać oleju napędowego/benzyn lub substancji do usuwania korozji do polerowania podłóg;
- nie polerować w obecności płynów żrących, łatwopalnych, wybuchowych, nawet jeśli rozcieńczone.

## 2.1 ROZPAKOWYWANIE (Rys. 1-2)

Po otrzymaniu maszyny, usunąć zewnętrzne opakowanie, przeciąć stalowe tasiemki (1) i unieść rękojeść (2) pociągając za uchwyt zwalniający (3) (Rys.2).

## 2.2 MONTAŻ ELEMENTÓW SKŁADOWYCH

### 2.2.a - Montaż uchwytów zwijaka kabla (Rys. 3/5)

Zawarte w zestawie uchwyty zwijaka kabla należy zamontować bezpośrednio na rękojeści:

- Wstawić krótką złączkę (4) do długiej złączki (5) (Rys.3).
- Dokręcić gałkę (6) na śrubie (7) wkładając tę ostatnią od prawej strony (Rys.4).
- Zaczep (8) uchwytu może być obracany w zależności od użycia (Rys. 5).
- Jeden z uchwytów umieścić w części górnej rękojeści, a drugi w części dolnej.

### 2.2.b - Montaż pad (Rys. 6/9)

- Pochylić urządzenie z prostą rękojeścią (9), przytrzymując koła (10) stopą, i oprzeć je na uchwycie (Rys.6).
- Odkręcić nasadkę (11) przy pomocy specjalnego uchwytu (12) w zestawie (Rys.7).
- Założyć pad (13) na trzymak (14) (Rys.9).
- Przy pomocy prowadnika (15) wyprowadzić pad (13) na trzymaku (14) i upewnić się, że obwód zewnętrzny pada (13) pokrywa się z obwodem zewnętrznym trzymaka (14). Naciskając palcami, zablokować pad na ząbkach trzymaka. (Rys.8-9)
- Używać pad do polerowania maszynami wysokoobrotowymi (typu Gorilla lub Colore Cream).



#### OSTRZEŻENIE:

Używać wyłącznie padów dostarczonych przez producenta, odpowiednich dla danego modelu maszyny.

Używanie innego rodzaju pad może spowodować poważne uszkodzenia maszyny.

### 2.2.c - Montaż akcesorium Spray elektryczny (w opcji) (Rys. 10/16)

- Poluzować gałkę (16) górnego uchwytu (17) rękojeści (Rys.10).
- Upewnić się, że uchwyt dolny (18) opiera się na łączniku (19) znajdującym się na rękojeści (Fig.11).
- Umieścić akcesorium (20) na dolnym uchwycie (18), zwracając uwagę, aby dopasować wpust blokujący (21) ze specjalnym otworem (22) (Rys. 12).
- Obniżyć górną złączkę (23) i połączyć ją z wpustem blokującym (24) znajdującym się w górnej części akcesorium (20) (Rys. 13).
- Dokręcić gałkę (26) górnego uchwytu (23) rękojeści (Rys.13).
- Podłączyć zasilanie elektryczne (26) poprzez dodatkowe gniazdo (27) (Rys. 14).
- Po prawej stronie maszyny założyć dyszę (28), wprowadzając złącze (33) do obudowy (29) i śrubę gałki (30) do specjalnego otworu (31), a następnie dokręcić gałkę (30) (Rys. 15).
- Sprawdzić czy dysza (32) znajduje się w pozycji poziomej. Kąt spryskiwania wynosi 120°; istnieje również możliwość regulacji dyszy w zależności od potrzeb (Rys. 16).

### 2.2.d - Napełnianie zbiornika (Rys. 17)

- Odkręcić zbiornik (34) i wyciągnąć go.
- Wypełnić go wodą i woskiem. Zapoznać się z instrukcjami dozowania producenta wosku.
- Wprowadzić wężyka do odsysania (35) do zbiornika (34) i dokręcić aż do oporu.

### 2.2.e - Montaż worków filtrujących pochłaniających kurz (Rys. 18/19)

Urządzenie dostarczane jest już z zainstalowanym workiem filtrującym.

- Unieść klapę (36) i sprawdzić czy worek

- filtrujący (37) został prawidłowo założony (Rys. 18).
- Jeżeli brak worka, należy go założyć, otwierając klapkę (36) i wprowadzając w otwór (38) worka (37) węża ssącego (39) (Rys. 18-19)
  - Zamknąć klapkę (36), która zachowa swoją pozycję dzięki zainstalowanemu magnesowi (Rys.18).

## 2.2.f - Przyłączenie elektryczne

- Podłączyć przewód zasilający urządzenia do gniazda sieciowego o cechach odpowiadających danym na tabliczce znamionowej urządzenia.



### OSTRZEŻENIE:

- **Upewnić się, czy instalacja elektryczna sieci wyposażona jest w wyłącznik różnicowoprądowy (typ wyłącznika automatycznego) i uziemienie.**
- **Przed uruchomieniem sprzętu rozwinąć całkowicie przewód zasilania elektrycznego.**
- **Używać przedłużacza elektrycznego tylko jeśli jest on w idealnym stanie; upewnić się, czy jego przekrój jest odpowiedni dla mocy sprzętu.**
- **Nigdy nie dopuszczać, aby przewód zasilania przesunął się po ostrych krawędziach i unikać zgniatania go.**
- **Gniazdo sieciowe powinno znajdować się w łatwo dostępnym miejscu.**
- **Upewnić się, że przewód elektryczny nie jest uszkodzony.**

## 3.1 ELEMENTY URZĄDZENIA (Rys. 20-21)

- 40) Rękojeść prowadząca
- 41) Skrzynka elektryczna
- 42) Dźwignie uruchamiające obracanie pad (on-off)
- 43) Dźwignia regulacji nachylenia rękojeści
- 44) Przycisk zwalniający dźwignie obracania pad

- 45) Korpus maszyny
- 46) Koła
- 47) Koło przednie obrotowe
- 48) Przewód zasilania elektrycznego
- 49) Gniazdo dodatkowe
- 50) Pokrętko regulacji nacisku pad
- 51) Kłapa dostępu do worka
- 52) Przycisk uruchamiający natrysk woiskiem
- 53) Dioda czerwona: kiedy zaświeci się i pozostanie zaświecona wskazuje nadmierny nacisk pad na podłogę. (Niebezpieczeństwo przegrzania podłogi z następstwem jej spalenia)
- 54) Dioda zielona: zaświecona wskazuje prawidłowy nacisk pada na podłogę.
- 55) Przekątnik termiczny silnika: blokuje pracę silnika, kiedy maszyna pracuje ze zbyt dużym obciążeniem. Aby ponownie uzbroić przekątnik termiczny, należy poczekać kilka minut aby schłodzić silnik, a następnie nacisnąć przycisk.

## 4.1 REGULACJA POCHYLENIA RĘKOJEŚCI (Rys. 20-21)



### OSTRZEŻENIE:

Regulacja położenia rękojeści powinna być wykonywana przy zatrzymanej maszynie.

- Pociągając za dźwignię (43) można zmienić pozycję rękojeści (40); zwalniając dźwignię, rękojeść usadawia się i blokuje w najbliższej wymaganej pozycji.



### UWAGA:

Ustawić rękojeść w wygodnej pozycji, w zależności od wysokości operatora, aby swobodnie prowadzić maszynę podczas pracy. Nie uruchamiać maszyny jeżeli jej rękojeść nie została prawidłowo ustawiona.

## 5.1 RĘKOJEŚĆ PROWADZĄCA (Rys. 21)

### 1) Przycisk zwalniający dźwignie obracania pad (44)

Wcisnąć przycisk (44) zwalniający dźwignie uruchamiające obracanie pad (42).

### 2) Dźwignie uruchamiające obracanie pad (42)

Pociągając za dźwignie obracania pad (42) aktywuje się obracanie pad.

Po zwolnieniu dźwigni (42) obracanie pada zostanie przerwane, a maszyna automatycznie zatrzyma się.

Należy naciskać na dźwignie (42), aby uzyskać ciągłą pracę maszyny.

### 3) Przycisk natrysku płynem nablyszczającym (52)

Naciskając przycisk i przytrzymując go, uruchamia się natrysk płynem nablyszczającym. Po zwolnieniu przycisku natrysk zostanie przerwany.



#### **UWAGA:**

Natrysk może pracować również z zatrzymanym padem.

## 6.1 ZASADY DZIAŁANIA

### 6.1.a – Kontrola przed rozpoczęciem obsługi

- Jeżeli akcesorium spray elektryczny zostało zainstalowane (w opcji), sprawdzić czy posiada ono odpowiednią ilość płynu nablyszczającego i czy dysza została prawidłowo zamontowana i wyregulowana.
- Sprawdzić stan techniczny pad. Jeżeli jest zużyty, należy wymienić go.
- Sprawdzić czy urządzenie, a w szczególności przewód zasilający, nie posiadają uszkodzeń, które mogłyby wpłynąć na prawidłowe działanie maszyny i na bezpieczeństwo operatora.

### 6.1.b - Uruchomienie maszyny (Rys. 21)



#### **OSTRZEŻENIE:**

**Nie włączać maszyny w pozycji przechylonej, nie włączać urządzenia bez prawidłowo zamontowanego pada.**



#### **UWAGA:**

Urządzenie nie uruchomi się, jeżeli rękojeść znajduje się w pozycji pionowej.



#### **ZAGROŻENIE:**

Pracować tylko z suchymi rękami.

- Pociągnąć do góry dźwignię (43) i obniżyć rękojeść do pożądanej wysokości.
- Wcisnąć przycisk (44) zwalniający dźwignie uruchamiające obracanie pad (42).
- Naciskając na dźwignie (42) maszyna uruchomi się.
- Zwalniając obie dźwignie (42) maszyna zatrzyma się.



#### **OSTRZEŻENIE:**

**Nie wolno owijać kabla zasilającego wokół szyi lub korpusu maszyny.**

### 6.1.c - Regulacja nacisku pad (Rys. 22)

- Przekręcić pokrętko (56) aż do oporu w lewo (pad uniesie się).
- Uruchomić obracanie się szczotki, zielona dioda zaświeci się.
- Lewą ręką przytrzymać wciśniętą dźwignię, a prawą ręką obrócić pokrętko w prawo, aż do zaświecenia się czerwonej diody. Następnie pokrętko obrócić w lewo, aż do zaświecenia się zielonej diody.
- Urządzenie pracuje w prawidłowy sposób, kiedy diody czerwona i zielona migają na przemian.
- Przekręcając pokrętko (56) w prawo, maszyna obniża się zwiększając nacisk na pad.  
Przekręcając pokrętko (56) w lewo, maszyna unosi się zmniejszając nacisk na pad.



### OSTRZEŻENIE:

Jeśli podczas pracy czerwona dioda świeci stałym światłem, należy pokręcić zmniejszyć nacisk pada. Nie używać maszyny z diodą świecącą stałym czerwonym światłem, gdyż można zniszczyć podłogę.

#### 6.1.d - Użycie maszyny (Rys. 21)

- Po uruchomieniu urządzenia rozpocząć polerowanie naciskając na dźwignie (42) i utrzymując w ten sposób maszynę w pracy i obracającą się szczotkę.
- Urządzenie pracuje na prostych torach pracy: powinno się zatem rozpoczynać pracę od stref obwodowych, zostawiając jako ostatnie strefy centralne. Polerować powierzchnię przesuwając maszynę po linii prostej, dokąd pozwoli na to kabel zasilający lub wymiary pomieszczenia. Wracając, czyścić równoległy pas podłogi, zwracając uwagę, aby nie pozostać pominiętych powierzchni.



### ZAGROŻENIE:

**Nie wolno przejeżdżać maszyną po kablu zasilającym: może to spowodować poważne uszkodzenia i niebezpieczeństwo!**

- Maszyna została również wyposażona w pasywny system odsysania pyłów, będący w stanie przenosić pył, który powstaje podczas polerowania w praktyczny, jednorazowy, papierowy worek filtrujący, znajdujący się w przedniej części urządzenia.
- Zastosowanie akcesorium Spray (w opcji) z odpowiednim środkiem chemicznym pozwoli również na usunięcie ewentualnych rys na wosku.



### UWAGA:

Używanie przez dłuższy czas zatrzymanej w miejscu polerki z obracającym się padem może spowodować uszkodzenie podłogi.



### UWAGA:

Zwalniając dźwignie (42), obracanie pad zatrzyma się, a maszyna wyłączy się.

#### 6.1.e - Zakończenie pracy i wyłączenie (Rys. 21 i 23)

- Zwolnić dźwignie (42), aby zatrzymać obracanie się pada oraz wyłączyć maszynę (Rys.21).
- Rękojeść ustawić w pozycji pionowej.
- Odłączyć zbiornik (w opcji) i opróżnić go z płynu, a następnie wyczyścić dyszę zgodnie ze wskazówkami zawartymi w rozdziale Konserwacja.



### OSTRZEŻENIE:

**Nie wolno zostawiać wyłączonego urządzenia z zamontowanymi nie uniesionym padem, aby uniknąć jego uszkodzenia.**

- Odłączyć z gniazda kabel zasilania elektrycznego i zwinąć go na specjalne uchwyty zwijaka kabla.
- Nawinąć kabel elektryczny na uchwyty (57) (Rys.23).
- Aby ściągnąć kabel z uchwytów, przekręcić zaczepy (58) do wewnątrz i ściągnąć kabel bez konieczności jego rozwijania (Rys. 24).

#### 6.1.f - Transport

Z odłączoną od sieci wtyczką i rękojeścią w pozycji pionowej, naciskając na rękojeść unieść korpus maszyny.

Maszyna może być w ten sposób przenoszona na kółkach.

## 6.1.g - Ustawienie maszyny po zakończeniu pracy (Rys. 22 i 25)

Po zakończeniu korzystania z maszyny, można ją odstawić na miejsce w dwa następujące sposoby:

### W pozycji pionowej z padem opierającym się o podłoże (Rys. 22)

Rękojeść ustawić w pozycji pionowej, a następnie przekręcić pokrętko (56) w lewo, aż do oporu tak, aby unieść od podłoża pad.

### Pozycja przechylona (Rys. 25)

Odwrócić urządzenie z prostą rękojeścią, jak podczas wymiany padu.

Unieść rękojeść aż do oporu.

Urządzenie pozostanie w stabilnej pozycji opierając się na kołach (60) i uchwycie (59).

## 7.1 KONSERWACJA I CZYSZCZENIE



### OSTRZEŻENIE:

W celu uzyskania informacji i ostrzeżeń dotyczących konserwacji i czyszczenia, należy stosować się do dołączonej instrukcji „Wskazówki dotyczące bezpieczeństwa podczas korzystania z polerki” dołączone do niniejszego podręcznika.

## ZABIEGI DO WYKONANIA CODZIENNIE

### 7.1.a - Czyszczenie maszyny

Maszynę czyścić wilgotną szmatką, a następnie wycierać suchą i czystą szmatką, aby uniknąć tworzenia się kamienia.



### OSTRZEŻENIE:

Do czyszczenia maszyny nie używać rozpuszczalników, kwasów lub substancji żrących.

Jeżeli pad jest brudny, wyprać go w temperaturze maksimum 60°.

### 7.1.b - Czyszczenie dyszy akcesorium Spray (w opcji) (Rys. 21 i 17)



### OSTRZEŻENIE:

Po zakończeniu czynności polerowania należy obowiązkowo opróżnić i wyczyścić zbiornik wody aby uniknąć gromadzenia się osadu lub kamienia osadowego.

- Usunąć zbiornik (34) (Fig. 17), opróżnić go z płynu, opłukać i napełnić wodą.
- Ustawić maszynę na wpuście kanalizacyjnym i wcisnąć przycisk (52) (Rys.21) aż do opróżnienia zbiornika.

## ZABIEGI DO WYKONANIA W ZALEŻNOŚCI OD POTRZEBY

### 7.1.c - Wymiana pad

Wymiana pad staje się konieczna, kiedy jest on zużyty i ma grubość mniejszą niż 10 mm; aby wymienić pad, patrz rozdział „Montaż pad”.



### OSTRZEŻENIE:

Używać pad o średnicy 20” 505 mm Typu UHS.



## PROBLEMY - PRZYCZYNY - NAPRAWA

PROBLEM	PRZYCZYNA	ROZWIĄZANIE
Podczas jednoczesnego wciśnięcia przycisku zwalniającego dźwignię oraz dźwigni obracania się szczotki, maszyna nie uruchamia się.	Odłączona wtyczka.	Podłączyć wtyczkę.
Trzymak nie obraca się.	Dźwignia obracania szczotki/trzymaka nie wciśnięta.  Obecność ewentualnych ciał obcych.	Nacisnąć na dźwignię.  Usunąć zaklinowane ciała obce.
Nie wychodzi płyn nabłyszczający.	Zbiornik pusty. Przycisk nie wciśnięty.	Napełnić zbiornik. Wcisnąć przycisk.
Niewystarczające polerowanie podłogi.	Nieodpowiedni pad lub środek chemiczny.  Zużyty pad.	Używać pada lub środków chemicznych odpowiednich do rodzaju polerowanego podłoża.  Wymienić pad.
Maszyna działa nieprawidłowo lub mocno drga.	Sprawdzić czy pad został prawidłowo wyśrodkowany na trzymaku.  Nieodpowiedni pad do rodzaju podłoża.	Ponownie wypośrodkować pad na trzymaku.  Korzystać z padu odpowiedniego do rodzaju polerowanego podłoża.
Maszyna nagle podczas pracy wyłącza się.	Aktywacja ochrony termicznej silnika.	Przywrócić przycisk reset aż do usłyszenia "Click" oraz upewnić się, czy pracuje się w prawidłowym zakresie.





## المشكلات - الأسباب - الإصلاح

الإصلاح	السبب	المشكلة
صل القابيس.	القابيس منزوع.	عند ضغط زر تحرير الروافع بالتزامن مع روافع دوران الفرشاة لا تعمل الماكينة.
اضغط الرافعة.	رافعة دوران الفرشاة/الشداد غير مضغوطة.	قرص السحب لا يدور.
أزل الأجسام الغريبة العالقة.	وجود أجسام غريبة محتملة عالقة.	
املا الخزان. اضغط الزر.	الخزان فارغ. الزر غير مضغوط.	سائل التلميع لا يخرج.
استعمل أقراص تلميع أو منتجات كيميائية مناسبة لنوع الأرضية المراد تلميعها. استبدل القرص.	قرص أو منتج كيميائي غير مناسب. القرص مستهلك.	درجة تلميع الأرضية غير كافية.
أعد تثبيت القرص من خلال تركزه على اسطوانة السحب بشكل صحيح. استخدم قرص تلميع مناسب لنوع الأرضية المراد تلميعها.	تحقق من تركز القرص تمامًا على اسطوانة السحب. قرص غير مطابق لنوع الأرضية.	لا تعمل الماكينة بشكل طبيعي أو تهتز بقوة.
استعد زر إعادة الضبط reset لحين سماع النقرة "Click" وتحقق من العمل في النطاق الصحيح.	تشغيل الحماية الحرارية للمحرك.	تتوقف الماكينة عن العمل أثناء التشغيل بشكل مفاجئ.

**f.1.6 - النقل**

بعد نزع القابس، وتمركز المقبض في وضعية رأسية قم برفع هيكل الماكينة من خلال سحب المقبض للأسفل.  
بهذه الطريقة يمكن نقل الماكينة على العجلات.

**g.1.6 - وضع الجهاز بعد الاستخدام (أشكال. 22 و 25)**

بعد الانتهاء من استخدام الماكينة يمكن وضعها على هينتين مختلفتين:

**الوضعية الرأسية مع سند قرص التلميع (شكل. 22)**

ثبت المقبض بالوضعية الرأسية، ثم لف المقود (56) بعكس اتجاه عقارب الساعة حتى آخره بحيث يتم رفع القرص عن الأرض.

**الوضعية المقلوية (شكل. 25)**

قم بتحميل الماكينة على المقبض كما لو كنت تقوم بتغيير القرص.  
ارفع المقبض عن آخره.  
تظل الماكينة في وضعية ثابتة بالتحميل على العجلات (60) والحامل (59).

**1.7 الصيانة والتنظيف****تحذيرات:**

فيما يتعلق بالمعلومات والتحذيرات الخاصة بعمليات الصيانة والتنظيف يرجى الالتزام بما ورد في كتيب "تحذيرات الأمان الخاصة بالفرشات الأحادية"، المرفقة بالماكينة.

**عمليات ينبغي القيام بها يوميًا****a.1.7 - تنظيف الجهاز**

قم بتنظيف الماكينة باستخدام قطعة من القماش المبلل، وامسحها لاحقًا بقطعة من القماش الجاف النظيف لتجنب تكوين قشور بسبب تأثير المنتجات

**الكيميائية.****تحذيرات:**

لا تستعمل محاليل أو أحماض أو مواد مسببة للتآكل لتنظيف الماكينة.  
في حالة اتساخ القرص قم بغسله على درجة حرارة لا تتخطى 60 مئوية.

**b.1.7 - تنظيف فوهة قطعة الرشاش****(اختياري)****(أشكال. 21 و 17)****تحذيرات:**

عند الانتهاء من عمليات التلميع يجب تفريغ وتنظيف خزان المياه لتجنب تكوّن الترسبات والقشور، ثم نظف الفوهة.

- انزع الخزان (34) (شكل. 17)، وفرغ المحلول، ثم قم بشطفه بالماء.
- توقف بالماكينة بالقرب من بالوعة الصرف ثم اضغط الزر (52) (شكل. 21) إلى أن يتم تفريغ الخزان تمامًا.

**عمليات يمكن القيام بها حسب الحاجة****c.1.7 - استبدال القرص**

ينبغي استبدال القرص عندما يصل سُمكه إلى أقل من 10 ملم:  
لاستبدال القرص راجع الفقرة "تركيب القرص".

**تحذيرات:**

استخدم أقراصًا بقطر 20  
505 ملم من نوع UHS.

- بالإضافة إلى ذلك، فإن الماكينة مزودة بنظام شط سلبي يعمل على نقل الغبار الناتج أثناء عملية التلميع إلى مرشح ورقي عملي مثبت في الجزء الأمامي للماكينة نفسها.
- يسمح استخدام ملحق الرش (اختياري) مع منتج كيميائي مناسب، يسمح أيضاً بإزالة أية آثار محتملة للشمع.

 ملاحظة:

استخدام الماكينة في وضعية الثبات مع دوران القرص لفترة طويلة يمكن أن يؤدي إلى إتلاف الأرضية.

 ملاحظة:

عند تحرير الروافع (42) يتوقف دوران القرص وتتوقف الماكينة على الفور.

## e.1.6 - نهاية الاستعمال والإطفاء (شكل. 21 و 23)

- حرر الروافع (42) لإيقاف دوران القرص وإطفاء الماكينة (شكل. 21).
- ثبت المقبض رأسياً.
- انزع الخزان (اختياري) وفرّغه من المحلول، ثم قم بتنظيف الفوهة كما تم الإشارة إليه في فقرة الصيانة.

 تحذيرات:

لا تترك الماكينة ثابتة مع تركيب القرص وعدم رفعه لتفادي الإضرار به.

- انزع الكابل من مأخذ التيار الكهربائي وقم بطيّه على البكرات المخصصة لذلك الغرض.
- لف الكابل على الحوامل (57) (شكل. 23).
- لنزع الكابل من الحوامل قم بلف الخطاطيف (58) نحو الداخل وانزع الكابل دون الحاجة إلى تحريره (شكل. 24).

- يتم الوصول إلى التشغيل الصحيح للماكينة عندما يتناوب مؤشر الليد الأحمر والأضر بالوميض فيما بينهما.
- عند لف المقود (56) باتجاه عقارب الساعة تتخفض الماكينة ويزداد الضغط على القرص.
- عند لف المقود (56) بعكس اتجاه عقارب الساعة ترتفع الماكينة ويقل الضغط على القرص.

 تحذيرات:

إذا أضاعت لمبة التنبيه حمراء اللون أثناء التشغيل بشكل ثابت فينبغي تقليل الضغط على القرص عن طريق المقود؛ لا تستخدم الماكينة في حالة إضاءة لمبة التنبيه حمراء اللون بشكل مستمر، فقد يؤدي ذلك إلى تلف الأرضية.

## d.1.6 - استخدام الجهاز (شكل. 21)

- بعد تشغيل الماكينة ابدأ بعمليات التلميع عن طريق الضغط المستمر على الروافع (42) مما يحافظ على تشغيل الماكينة وتفعيل دوران القرص.
- تعمل الماكينة على مسارات عمل مستقيمة؛ لذلك يكون من الأنسب البدء بالمناطق المحيطية وترك المناطق المركزية للنهائية عند تلميع أحد الأسطح. قم بالتلميع في خط مستقيم أمامك إلى الحد الذي يسمح به طول الكابل أو أبعاد الغرفة، ثم عد إلى الخلف مع القيام بتلميع خط موازٍ مع مراعاة عدم ترك أية فراغات.

 خطر:

تجنب المرور بالماكينة على كابل التغذية الكهربائية أثناء العمل: قد يؤدي ذلك إلى وقوع أضرار ومخاطر جسيمة!

## b.1.6 - تشغيل الجهاز (شكل. 21)



تحذيرات:

لا تقم بتشغيل الماكينة في الوضعية المقلوبة.  
لا تقم بتشغيل الماكينة في حالة تركيب القرص بشكل خاطئ.



ملاحظة:

لا تبدأ الماكينة بالعمل إذا كان ذراع المقبض في الوضعية الرأسية.



خطر:

يمكنك استعمال الماكينة فقط إذا كانت يداك جافتين.

- اسحب الرافعة (43) إلى الأعلى وخفض المقبض لحين تثبيته على الوضعية المرادة.
- اضغط الزر (44) لتحرير روافع دوران القرص (42).
- عند سحب الروافع (42) يتم تشغيل الماكينة.
- عند تحرير كلا الرافعتين (42) تتوقف الماكينة.



تحذيرات:

لا تقم بلف كابل التغذية الكهربائية أبدًا حول عنق أو هيكل الماكينة.

## c.1.6 - ضبط ضغط القرص (شكل. 22)

- لف المقود (56) بعكس اتجاه عقارب الساعة عن آخره (يتم رفع القرص).
- قم بتشغيل دوران الفرشاة فيضياً مؤشراً الليد أخضر اللون.
- قم بتثبيت الرافعة المضغوطة بواسطة اليد اليسرى، وقم بلف المقود باليد اليمنى إلى أن يضيء مؤشر الليد أحمر اللون، ثم لفه بعكس اتجاه عقارب الساعة إلى أن يضيء مؤشر الليد الأخضر.



ملاحظة:

اضبط المقبض في وضعية استخدام مريحة وفقاً لطولك، وذلك بحيث يتم ضغط الماكينة بسهولة في مسارات مستقيمة.  
لا تقم أبداً بتشغيل الجهاز قبل إعادة توجيه المقبض بشكل صحيح.

## 1.5 المقبض المساعد (شكل. 21)

(1) زر تحرير روافع دوران القرص (44)  
اضغط الزر (44) لتحرير روافع دوران القرص (42).

(2) روافع تشغيل دوران القرص (42)  
عند سحب روافع دوران القرص (42) يتم تفعيل دوران القرص.  
عند تحرير الروافع (42) يتوقف دوران القرص وتتوقف الماكينة على الفور.  
يجب الحفاظ على وضعية شد الروافع (42) للحصول على التشغيل المستمر للماكينة.

(3) زر رش سائل التلميع (52)  
عند الضغط على الزر مع الاستمرار بالضغط يتم تشغيل رش سائل التلميع؛ عند ترك الزر يتوقف السائل.



ملاحظة:

يستمر السائل بالخروج حتى مع عدم دوران القرص.

## 1.6 التشغيل

### a.1.6 - فحص ما قبل التشغيل

- في حالة تركيب ملحق الرش الكهربائي (اختياري) قم بالتحقق من احتوائه على كمية كافية من سائل التلميع في مرحلة التشغيل، ومن تركيب وضبط الفوهة بشكل صحيح.
- تحقق من حالة القرص.  
قم باستبداله إذا كان متهالكا.
- تحقق من أن الماكينة - وخصوصاً الكابل الكهربائي - لا تحتوي على أية أجزاء تالفة من شأنها التأثير بالسلب على أداء الماكينة أو سلامة عامل التشغيل.

## 1.3 التعرف على الجهاز (أشكال. 20-21)

- (40) المقبض المساعد
- (41) علبه الأوامر الكهربائية
- (42) روافع تشغيل دوران القرص (on-off)
- (43) رافعة ميلان المقبض
- (44) زر تحرير روافع دوران القرص
- (45) هيكل الماكينة
- (46) العجلات
- (47) عجلة أمامية محورية الحركة
- (48) كابل التغذية الكهربائية
- (49) مقبض مساعد
- (50) مقبض ضبط ضغط القرص
- (51) نافذة الدخول إلى الكيس
- (52) زر تشغيل رش المادة الشمعية
- (53) مؤشر ليد أحمر اللون: عندما يضيء ويظل في حالة إضاءة فإنه يشير إلى ضغط زائد للقرص على الأرضية.  
(خطر زيادة سخونة الأرضية مما قد يؤدي إلى احتراقها)
- (54) مؤشر ليد أخضر اللون: عندما يضيء فهو يشير إلى أن الضغط على الأرضية صحيح.
- (55) مُرّحل حراري خاص بالمحرك: يتم تشغيله عن طريق منع تشغيل المحرك عندما تعمل الماكينة مع حمل زائد. .  
لإعادة ضبط الحرارة، انتظر بضع دقائق حتى يبرد المحرك ثم اضغط على الزر لإعادة ضبطه.

## 1.4 ضبط درجة ميلان المقبض (أشكال. 20-21)



تحذيرات:

يجب القيام بضبط وضعية المقبض بعد إطفاء الماكينة.

- عن طريق شد الذراع (43) يمكن تغيير وضعية المقبض (40);
- عند تحرير حركة الذراع يتم تثبيت المقبض عند أقرب موضع إلزامي.

## e.2.2 تركيب فلتر تجميع الأتربة (الورقي (أشكال. 18/19)

يتم تسليم الماكينة بالكيس مثبت بالفعل.

- ارفع النافذة (36) وتحقق من تثبيت الكيس (37) بشكل صحيح (شكل. 18).
- إذا لم يكن الكيس موجوداً، فيلزم لتركيبه - بعد رفع النافذة - (36)، أن تقوم بإدخال أنبوب الشفط (39) في فتحة (38) الكيس (37) (شكل. 18-19).
- أغلق النافذة (36) التي تظل في مكانها بواسطة مغناطيس (شكل 18).

## f.2.2 التوصيل الكهربائي

- صل كابل التغذية الكهربائية الخاص بالماكينة بمأخذ تيار له مواصفات مطابقة لتلك الواردة على لوحة البيانات الفنية للماكينة.



تحذيرات:

- تحقق من تزويد الشبكة الكهربائية بقاطع تيار تفاضلي (من نوع salvavita) وبنظام تأريض مناسب.
- حرر كابل التغذية الكهربائية عن آخره قبل تشغيل الماكينة.
- استخدم سلك إطالة كهربائي فقط إذا كان بحالة ممتازة؛ تحقق من موافقة قطاع الكابل لقدرة الشبكة الكهربائية.
- لا تترك أبداً كابل التغذية الكهربائية يمر على أية حواف حادة، وتجنب سحقه.
- يجب أن يكون مأخذ التيار في مكان يسهل الوصول إليه.
- تحقق من عدم تضرر الكابل الكهربائي.



## 2.2 - تجميع مكونات الجهاز

### a.2.2 - تركيب دعائم طي الكابل (أشكال. 5/3)

- يجب تركيب دعائم طي الكابل الملحقة على ذراع المقبض مباشرة:
- أدخل الوصلة القصيرة (4) داخل الوصلة الطويلة (5) (شكل. 3).
- اربط المقبض (6) على البرغي (7) مع الحفاظ على البرغي باتجاه اليمين (شكل. 4).
- يمكن لف الخطاف (8) الخاص بالحامل تبعاً للاستخدام (شكل. 5).
- ثبت أحد الحوامل في الجزء العلوي للمقبض وآخر في الجزء السفلي.

### b.2.2 - تركيب القرص (أشكال 9/6)

- اقلب الماكينة من خلال محور القدم - مع استقامة المقبض - (9)، على العجلات (10) ثم ضعها على المقبض (شكل. 6).
- انزع حلقة الوصل (11) عن طريق المقبض الملحق الخاص بذلك الغرض (12) (شكل. 7).
- ركب القرص (13) على اسطوانة الشد (14) (شكل. 9).
- ثبت القرص (13) بواسطة أداة التوجيه المركزية (15) على اسطوانة الشد (14) وتحقق من توافق القطر الخارجي للقرص (13) مع القطر الخارجي لاسطوانة الشد (14) ثم قم بتثبيتته على أسنان الشداد بالضغط بالأصابع (أشكال. 8-9).
- استخدم قرص التلميع فائق السرعة (من نوع Gorilla أو Colore Cream).



تحذيرات:

- استخدم فقط أقراص التلميع المزودة من جهة التصنيع، والخاصة بطراز الماكينة.
- يمكن أن يؤدي استخدام أنواع أخرى من أقراص التلميع إلى التأثير بالسلب على سلامة الماكينة.

### c.2.2 - تركيب قطعة الرشاش الكهربائي (اختياري) (أشكال. 16/10)

- خفف ربط مقبض (16) الحامل العلوي (17) للمقبض، (شكل. 10).
- تحقق من تثبيت الحامل السفلي (18) على الشريحة (19) الموجودة على ذراع المقبض (شكل. 11).
- ثبت القطعة الملحقة (20) على الحامل السفلي (18)، مع مراعاة توجيه لسان الربط (21) نحو الفتحة خاصته (22) (شكل. 12).
- اخفض أداة الربط العلوية (23) وثبتها بلسان الربط (24) الموجود على الجزء العلوي للقطعة الملحقة (20) (شكل. 13).
- اربط مقبض (26) الحامل العلوي (23) للمقبض، (شكل. 13).
- قم بتوصيل التيار الكهربائي (26) بمأخذ التيار المساعد (27) (شكل. 14).
- ركب الفوهة (28) على الجزء الأيمن للماكينة عن طريق إدخال الشريحة (33) في غطاء الحماية (29) وبرغي المقبض (30) في الفتحة الخاصة به (31)، ثم اربط المقبض (30) (شكل. 15).
- تحقق من تواجد الفوهة (32) في وضعية أفقية. زاوية الرش هي 120 درجة؛ يمكن ضبط وضعية الفوهة وفقاً للاحتياجات (شكل. 16).

### d.2.2 - ملء الخزان (أشكال. 17)

- فك براغي الخزان (34) وانزعه من مكانه.
- املا الخزان بالماء والشمع.
- فيما يتعلق بالجرعات المطلوبة، قم بمراجعة تعليمات الاستخدام المزودة من قبل جهة إنتاج الشمع.
- أدخل أنبوب الشفط (35) في الخزان (34) ثم اربطه عن آخره.

### 3.1 - الاستخدام المنصوص عليه للجهاز

تم تصميم وتصنيع الماكينة:  
لتلميع الأرضيات سابقة الشطف والتنظيف (على سبيل المثال الباركيه، والرخام، والسيراميك، ومشمع الأرضيات إلخ.).



أي استعمال آخر للجهاز من شأنه إعفاء جهة التصنيع من أي مسؤولية متعلقة بالأضرار التي قد تلحق بالأشخاص و/أو الممتلكات ومن ثم إسقاط جميع بنود الضمان.

### 4.1 - الاستخدام غير المنصوص عليه للجهاز



تحذيرات:

الماكينة ليست مصممة للاستخدام في الأجواء الخارجية.



خطر:

- لا تقم بتلميع الأرضيات المنفصلة;
- لا تستخدم الماكينة على الأرضيات الإسمنتية;
- لا تستخدم الماكينة على الأرضيات المتسخة;
- لا تستخدم الجازولين/البنزين، أو المنظفات الكاشطة لتلميع الأرضيات;
- لا تقم بعمليات التلميع في وجود سوائل كاشطة، أو قابلة للاشتعال، أو الانفجار حتى وإن كانت مخففة.

### 1.2 نزع الأغلفة (أشكال. 2.1)

عند استلام الماكينة قم بانتزاع الغلاف الخارجي، ثم اقطع الأشرطة (1) (شكل. 1) وارفع المقبض (2) بسحب مقبض تحرير الحركة (3) (شكل. 2).

### 1.1 - المواصفات الفنية

U16	U13	SB/C 150
230 فولت		الجهد الكهربائي
60 هرتز	50 هرتز	التردد
1600 وات	1300 وات	قدرة المحرك
505 ملم - 20 بوصة		مسار العمل
1800 لفة/دقيقة	1500 لفة/دقيقة	سرعة الدوران
44 كجم		الوزن بدون ملحقات
15 متر		طول الكابل الكهربائي
> 70 ديسيل (أمبير)		مستوي الضجيج
> 2.5		مستوى الاهتزاز
5÷0 كجم (قابل للضبط)		ضغط العمل
مباشر		نوع نقل الحركة
330×790×1130 ساعة ملم		أقصى حد للأبعاد
485×790×855 ساعة ملم		أدنى حد للأبعاد

### 2.1 مقدمة



خطر:

قبل استخدام الجهاز يرجى قراءة كتيب "تحذيرات الأمان الخاصة بالفرشاة الأحادية"، المرفق بالجهاز بعناية.

يمثل هذا الكتيب جزءاً لا يتجزأ من الجهاز نفسه؛ لذلك يجب الاحتفاظ به بعناية في مكان آمن ويسهل الوصول إليه من قبل مجموعة المستخدمين (العاملين وفريق الصيانة) طوال فترة استعمال الجهاز بأكملها وحتى التخلص منه.

## فهرست

AR-3	1.1 - المواصفات الفنية
AR-3	2.1 - مقدمة
AR-3	3.1 - الاستخدام المنصوص عليه للجهاز
AR-3	4.1 - الاستخدام غير المنصوص عليه للجهاز
AR-4	1.2 - نزع الأغلفة
AR-4	2.2 - تجميع مكونات الجهاز
AR-4	a.2.2 - تركيب دعائم طي الكابل
AR-4	b.2.2 - تركيب القرص
AR-4	c.2.2 - تركيب قطعة الرشاش الكهربائي
AR-4	d.2.2 - ملء الخزان
AR-5	e.2.2 - تركيب فلتر تجميع الأتربة الورقي
AR-5	f.2.2 - التوصيل الكهربائي
AR-5	1.3 التعرف على الجهاز
AR-5	1.4 ضبط درجة ميلان المقبض
AR-6	1.5 المقبض المساعد
AR-6	1.6 التشغيل
AR-6	a.1.6 - فحص ما قبل التشغيل
AR-6	b.1.6 - تشغيل الجهاز
AR-6	c.1.6 - ضبط ضغط القرص
AR-7	d.1.6 - استخدام الجهاز
AR-7	e.1.6 - نهاية الاستعمال والإطفاء
AR-8	f.1.6 - النقل
AR-7	g.1.6 - وضع الجهاز بعد الاستخدام
AR-8	1.7 الصيانة والتنظيف
AR-8	a.1.7 - تنظيف الجهاز
AR-8	b.1.7 - تنظيف فوهة قطعة الرشاش (اختياري)
AR-8	c.1.7 - استبدال القرص
AR-9	المشكلات - الأسباب - الإصلاح

عميلنا العزيز،  
نشكرك لاختيار أحد منتجاتنا لتنظيف المكان خاصتك.

تم تصميم ماكينة التلميع التي قمت بشرائها لتلبية احتياجات المستخدم من حيث سهولة الاستعمال والموثوقية عبر الزمن.

ندرك جيداً أنه لكي يظل المنتج الجيد جيداً عبر الزمن، فإنه من الضروري تزويده بالتحديثات المستمرة التي تهدف إلى تلبية متطلبات من يقوم باستخدامه بشكل يومي. وفي ذلك الصدد نتمنى أن نحصل من خلالك ليس فقط على رضاك كعميل، ولكن أيضاً على شريك لا يتردد في تزويدنا بآراء وأفكار نابعة من الخبرات الشخصية اليومية.

*Kjære kunde*

*Takk for at du valgte vårt produkt for rengjøring av dine omgivelser.*

*Den gulv poleringsmaskinen som de har kjøpt er konstruert for å dekke bruk med tanke på brukervennlighet og lang pålitelighet.*

*Vi er klar over at et godt produkt å forbli slik over tid, må bare fortsette oppdateringer designet for å møte forventningene til dem som, hver dag, bruker det. På denne måten håper vi å få i henne ikke bare en fornøyd kunde, men også en partner som nøler ikke med å gi tilbakemeldinger og ideer som oppstår ved daglig personlig erfaring.*

# Innhold

<b>1.1 - TEKNISKE SPESIFIKASJONER .....</b>	<b>NO-3</b>
<b>1.2 - INTRODUKSJON .....</b>	<b>NO-3</b>
<b>1.3 - EGNET BRUK AV MASKINEN .....</b>	<b>NO-3</b>
<b>1.4 - IKKE EGNET BRUK AV MASKINEN .....</b>	<b>NO-3</b>
<b>2.1 - UTPAKKING .....</b>	<b>NO-4</b>
<b>2.2 - MONTERING AV KOMPONENTER .....</b>	<b>NO-4</b>
2.2.a - Montering av kabelsnelle støtten.....	NO-4
2.2.b - Montering av poleringsskive.....	NO-4
2.2.c - Montering av elektrisk Spray tilbehør.....	NO-4
2.2.d - Påfylling av beholderen .....	NO-4
2.2.e - Montering av papirfilter for støv samling .....	NO-4
2.2.f - Elektrisk tilkobling.....	NO-5
<b>3.1 Å GJØRE SEG KJENT MED MASKINEN.....</b>	<b>NO-5</b>
<b>4.1 JUSTERING AV TILT HÅNDTAK .....</b>	<b>NO-5</b>
<b>5.1 HÅNDTAK GUIDE.....</b>	<b>NO-6</b>
<b>6.1 DRIFT .....</b>	<b>NO-6</b>
6.1.a - Kontroll før bruk.....	NO-6
6.1.b - Start av maskinen .....	NO-6
6.1.c - Juster trykket på poleringsskiven .....	NO-6
6.1.d - bruk av maskinen .....	NO-7
6.1.e - Sluttbruk og avstenging .....	NO-7
6.1.f - Transport .....	NO-7
6.1.g - Posisjonering av maskinen etter bruk .....	NO-7
<b>7.1 VEDLIKEHOLD OG RENGJØRING .....</b>	<b>NO-8</b>
7.1.a - Rengjøring av maskinen.....	NO-8
7.1.b - Rengjøring av elektrisk spray (Optional) .....	NO-8
7.1.c - Utskifting av poleringsskiver.....	NO-8
<b>PROBLEMER - ÅRSAKER - FEILRETTING.....</b>	<b>NO-9</b>

## 1.1 TEKNISKE SPESIFIKASJONER

SB/C 150	U13	U16
Spenning	230 V	
Frekvens	50Hz	60Hz
Motoreffekt	1300W	1600W
Arbeidsbredde	505 mm - 20 tommer	
Rotasjonshastighet	1500 o/min.	1800 o/min.
Vekt uten tilbehør	44 Kg	
Elektrisk kabel lengde	15 m	
Lydnivå	< 70 db(A)	
Vibrasjonsnivå	< 2.5	
Arbeids presse trykk	0÷5 Kg (justerbar)	
Overførings type	direkte	
Maksimale dimensjoner	1130x790x330H mm	
Minimale dimensjoner	855x790x485H mm	

## 1.2 INTRODUKSJON



### FARE:

Før du bruker maskinen skal en lese heftet "SIKKERHETS TIPS FOR ENKLT SKIVE MASKINER" vedlagt denne.

Denne håndboken er en del av selve maskinen, må derfor være nøye oppbevart på et trygt sted og tilgjengelig for alle brukere (operatører og vedlikeholdspersonell) gjennom hele levetiden til maskinen til den kasseres.

## 1.3 - EGNET BRUK AV MASKINEN

Maskinen ble designet og bygget for polering av gulv som på forhånd er støvsugd og vasket (slik som parkett, marmor, keramikk, linoleum, etc.).



### FARE:

All annen bruk, fraskriver produsenten fra ansvar for skade på personer og/eller ting, og ugyldiggjør alle garantier.

## 1.4 - IKKE EGNET BRUK AV MASKINEN



### ADVARSEL:

Maskinen er ikke beregnet for bruk uten-dørs.



### FARE:

- en skal ikke polere ujevne gulv;
- må ikke brukes på betonggulv;
- må ikke brukes på skitne gulv;
- ikke bruk olje/bensin eller etsende rengjøringsmidler for polering av gulv;
- ikke poler i nærvær av etsende væsker, brannfarlige, eksplosive, selv om de er utvannet.

## 2.1 UTPAKKING (figur 1-2)

Ved mottak av maskinen fjern den eksterne innpakningen ved å kutte stroppene (1) (figur 1) og løft håndtaket (2) ved å trekke utløserhåndtaket (3) (figur 2).

## 2.2 MONTERING AV KOMPONENTER

### 2.2.a - Montering av kabelsnelle støtten (figur 3/5)

Støtten for kabelsnellen skal monteres direkte på skaffet til håndtaket:

- Montering av kort rørene (4) i de lange (5) (figur 3).
- Sku av knotten (6) på skruen (7), ved å holde sistnevnte til høyre (figur 4).
- Kroken (8) til støtten kan roteres avhengig av bruken (figur 5).
- Plasser en støtte på toppen av håndtaket og en annen støtte nederst.

### 2.2.b - Montering av poleringsskive (figur 6/9)

- Løsne mutteren (11) ved hjelp av det egnete håndtaket (12) som følger med (figur 7).
- Monter poleringsskiven (13) på poleringsskive holderen (14) (figur 9).
- Sentrer poleringsskiven (13) med senter guide (15) på støtte skive holderen (14) og sørg for at den ytre omkretsen av poleringsskiven (13) samsvarer med den ytre omkretsen av poleringsskive holderen (14) og lås med tennene ved å trykke med fingrene (figur 8-9).
- Bruk poleringsskive for å polere med høy hastighet (som Gorilla eller Color Cream).



#### ADVARSEL:

**Bruk kun poleringsskiver som er levert av produsenten for riktig modell og maskin. Bruk av andre typer poleringsskiver kan ødelegge for sikkerheten av maskinen.**

### 2.2.c - Montering av elektrisk Spray tilbehør (ekstrautstyr) (figur 10/16)

- Løsne knotten (16) på den øvre støtten (17) av håndtaket (Fig. 10).

- Påse at den øverste støtten (18) hviler på platen (19) plassert på skaffet av håndtaket (Fig. 11).
- Plasser tilbehør (20) på den lavere støtten (18), utøv forsiktighet ved å kontrollere at festetungen (21) kommer inn på riktig sted (22) (figur 12).
- Senk den øvre delen (23) og fest den med festetungen (24) på toppen av tilbehøret (20) (figur 13).
- Løsne knotten (26) på den øvre støtten (23) av håndtaket (figur 13).
- Koble til strømforsyningen (26) til aux kontakten (27) (Fig. 14).
- Monter dysen (28) på høyre side av maskinen ved å sette inn platen (33) inne i huset (29) og skru knotten (30) i sporet (31), deretter skru knotten (30) (figur 15).
- Kontroller at dysen (32) er horisontal. Spray vinkelen er 120 grader, og en kan justere plasseringen av dysen etter behov (figur 16).

### 2.2.d - Påfylling av beholderen (figur 17)

- Løsne beholderen (34) og fjern den.
- Fyll den med vann og voks. For riktig dosering, se anvisningen gitt av produsenten av voksen.
- Sett innsugningsrøret (35) i beholderen (34) og skru opp til den stopper.

### 2.2.e - Montering av papirfilter for støv samling (figur 18/19)

Maskinen leveres med en pose som allerede er montert.

- Løft luken (36) og kontroller at støvposen (37) er riktig plassert (figur 18).
- Hvis støvposen ikke er tilstede, for å montere, etter ha løfte luken (36), sett inn i hullet (38) til posen (37) suger røret (39) (figur 18-19).
- Lukk luken (36) som holdes på plass av en magnet (figur 18).



## 2.2.f - Elektrisk tilkobling

- Koble til strømledningen på maskinen til et nettverk hvis egenskaper samsvarer med gitt på det tekniske typeskiltet til maskinen.



### ADVARSEL:

- **Kontroller at de elektriske anlegget til nettet er utstyrt med effektbryter (type effektbryter) og jording.**
- **Rull ut hele strømkabelen før du bruker maskinen.**
- **Bruk en skjøteledning bare når den er i perfekt stand, sørg for at den delen er hensiktsmessig og i henhold til effekten til maskinen.**
- **La aldri den elektriske ledningen ligge over skarpe kanter og unngå at den utsettes for trykk belastninger.**
- **Den elektriske stikkkontakten bør være lett tilgjengelig.**
- **Pass på at strømledningen ikke er skadet.**

## 3.1 Å GJØRE SEG KJENT MED MASKINEN (Figur 20-21)

- 40) Håndtak guide
- 41) Elektrisk kontrollboks
- 42) Spak for å sette igang rotasjon av poleringsskive (on-off)
- 43) Spak for tilt justering av håndtak
- 44) Bryter for å løse opp spaken for rotasjon av poleringsskive
- 45) Maskinens hovedenhet
- 46) Hjul
- 47) Svingbare forhjul
- 48) Strømledning
- 49) Stikkontakt uttak
- 50) Håndtak for justering av trykket på poleringsskiven
- 51) Deksel for tilgang til posen
- 52) Bryter for spray med voks
- 53) Rød LED: Når tent og lyser indikerer unødvendig stort trykk på poleringsskiven mot gulvet.

(Fare for overoppheting av gulvet med mulig brennmerker på gulvet)

- 54) Grønn LED: lyser indikerer at presset på poleringsskiven mot gulvet er riktig.
- 55) Termisk motor relé: den aktiveres og stopper motor når maskinen jobber med en last som er overdreven.  
For å tilbakestille den termiske bryteren skal en vente noen minutter for å kjøle motoren og trykk den lille knappen for å reaktivere den.

## 4.1 JUSTERING AV TILT HÅNDTAK (figur 20-21)



### ADVARSEL:

Justere plasseringen av håndtaket må gjøres når maskinen er stoppet.

- Ved å trekke i hendelen (43) er det mulig å variere plasseringen av håndtaket (40);  
ved å slippe spaken, vil håndtaket bli låst i den nærmeste låse-posisjon.



### BEMERK:

*Juster håndtaket til en komfortabel posisjon, avhengig av din høyde, for enkelt å kunne skyve maskinen på rette linjer.  
Start aldri maskinen uten å fullt ut hvile håndtaket.*

## 5.1 HÅNDTAK GUIDE (figur 21)

- 1) **Bryter for å løse opp spaken for rotasjon av poleringsskive (44)**  
Trykk på knappen (44) til å låse spakene for å starte rotasjon av poleringsskiven (42).
- 2) **Spak for å sette igang rotasjon av poleringsskive (42)**  
Ved å trekke spaken den roterende poleringsskiven (42) vil det muliggjøre rotasjonen av poleringsskiven.  
Ved å løse ut spaken (42) stopper ro-

tasjonen av poleringssskiven og maskinen stopper automatisk.

Spakene (42) bør holdes konstant tiltrukket for å få maskinen til å fungere.

### 3) Bryter for å spraye polerings væske (52)

Ved å trykke på bryteren og holde den nede, starter en spray med polerings væske; ved å slippe bryteren stopper sprayen.



#### **BEMERK:**

Spray fungerer også når poleringssskiven ikke roterer.

## 6.1 DRIFT

### 6.1.a - Kontroll før bruk

- I nærvær av spray-montert elektrisk tilbehør (ekstrautstyr) sjekk at den inneholder tilstrekkelig væske til polerings fasen av arbeidet, og at dysen er riktig montert og justert.
- Sjekk tilstanden til poleringssskiven. Hvis den er slitt, skal den byttes.
- Kontroller at maskinen, spesielt strømkablene, er fri for skader som kan kompromittere riktig drift av maskinen eller sikkerheten til brukeren.

### 6.1.b - Start av maskinen (figur 21)



#### **ADVARSEL:**

**Ikke start maskinen i vippet posisjon. Ikke starte maskinen uten at poleringssskiven er riktig montert.**



#### **BEMERK:**

Maskinen vil ikke starte hvis skaffet av håndtaket er oppreist i vertikal posisjon.



#### **FARE:**

Arbeid kun med hender som er tørre.

- Trekk spaken (43) og senke håndtaket til

den når ønsket høyde.

- Trykk på bryteren (44) til å låse spakene for å starte rotasjon av poleringssskiven (42).
- Ved å trekke i spakene (42), så vil en starte maskinen.
- Ved å løse ut begge spakene (42) stopper en maskinen.



#### **ADVARSEL:**

**Aldri vikle en strømledning rundt halsen eller kroppen.**

### 6.1.c - Juster trykket på poleringssskiven (figur 22)

- Drei rattet (56) mot klokken til den stopper (poleringssskiven løftes).
- Når børsten starter rotasjon, vil den grønne LED lyse opp.
- Hold fast spaken med din venstre hånd samtidig som du med den høyre hånd dreie rattet med klokken til LED lyser rødt, drei så deretter mot klokken til den grønne LED lyser opp.
- Riktig operasjonen er når lyset er mellom de røde og grønne LED lysene.
- Ved å vri på rattet (56) med klokken når maskinen senkes økes trykket på poleringssskiven. Ved å vri på rattet (56) mot klokken heves maskinen og trykkep på poleringssskiven reduseres.



#### **ADVARSEL:**

**Dersom det røde lyset lyser opp under drift er det nødvendig å redusere presset på poleringssskiven ved å vri på rattet; Ikke bruk maskinen når det røde lyset lyser opp, da det kan ødelegge gulvet.**

### 6.1.d - bruk av maskinen (figur 21)

- Etter å ha startet maskinen kan en starte polering ved å holde inne spakene (42), og dermed holde maskinen i drift med rotasjon av børsten.
- Maskinen arbeider langs rette spor: det

er derfor praktisk å behandle en overflate, ved å starte fra den ytre områder og samtidig ta de sentrale områdene til sist. Utfør poleringen ved å gå i en rett linje opp grensen til der strømledningen eller til størrelsen på rommet, og gå så tilbake ved å polere en parallell stripe. Påse at det ikke blir gjenværende områder.



**FARE:**

**Unngå under arbeide at strømledningen kommer under maskinen: det kan forårsake alvorlig skade og fare!**

- Maskinen er også utstyrt med et passivt suge-system, som er i stand til å samle opp støv som genereres under polering i et hendig filterpapir, plassert i foran på maskinen.
- Bruk av spray tilbehør (ekstrautstyr) med egnete kjemisk væske vil også fjerne eventuelle merker fra voksen



**BEMERK:**

Å la maskinen stå stille med en roterende poleringsskive i en lengre tid kan forårsake skader på gulvet.



**BEMERK:**

Ved å løse ut spakene (42) stopper rotasjonen av poleringsskiven og maskinen stopper.

### 6.1.e - Sluttbruk og avstenging (figur 21 og 23)

- Slipp spakene (42) for å stoppe rotasjonen av poleringsskiven og å slå av maskinen (figur 21).
- Hold håndtaket vertikalt.
- Fjern beholderen (ekstrautstyr) og tøm den, utfør så rengjøring av munnstykket/dysen som angitt i paragrafen om vedlikehold.



**ADVARSEL:**

**Ikke la maskinen stå stille med en poleringsskive montert, om den ikke er løftet opp, for å unngå at poleringsskiven trykkes sammen.**

- Trekk ut strømledningen fra stikkkontakten og rull den inn på dens kabel oppsamler.
- Rull inn den elektriske ledningen på dens kabelsamler (57) (figur 23).
- For å fjerne den elektriske ledningen fra oppsamleren, roter kromene (58) innover og fjern ledningen uten nødvendigvis å tømme den (figur 24).

### 6.1.f - Transport

Med støpselet frakoplet og håndtakene i oppreist vertikal stilling, løft kroppen til maskinen ved å vri ned håndtaket.

Maskinen kan dermed fraktes på hjulene.

### 6.1.g - Posisjonering av maskinen etter bruk (figur 22 og 25)

Etter bruk av maskinen kan du la den hvile på to måter:

#### Vertikal stilling med poleringsskiven støttet (figur 22)

Plasser håndtaket i vertikal stilling og deretter vri på rattet (56) ved å vri rattet mot klokken til den løfter poleringsskiven opp fra gulvet.

#### Den skråstilte posisjonen (figur 25)

Legg maskinen over på håndtaket om du skulle erstatte poleringsskive.

Løft håndtaket opp til låseposisjon.

Maskinen forblir i en stabil posisjon, hvilende på hjulene (60) og støtte (59).

## 7.1 VEDLIKEHOLD OG RENGJØRING



### ADVARSEL:

For informasjon og instruksjoner om vedlikehold eller rengjøring skal en forholde seg til hva som er angitt i manualen "Sikkerhetsinstruksjoner for gulv maskin" vedlagt til denne manulen.

## OPERASJONER SOM SKAL GJENNOMFØRES HVERT DAG

### 7.1.a - Rengjøring av maskinen

Utfør rengjøring av maskinen med en fuktig klut og tørk med en tørr klut for å unngå begroing på grunn av bruk av kjemikalier.



### ADVARSEL:

Ikke bruk løsemidler, syrer eller etsende stoffer for rengjøring av maskinen. Hvis poleringsskiven er skitten, så skal den vaskes med en temperatur på maksimalt 60° C.

### 7.1.b - Rengjøring av elektrisk spray (tilleggsutstyr) (figur 21 og 17)



### ADVARSEL:

Etter ferdig utført polering er det nødvendig å tømme og rengjøre vannbeholderen for å unngå avleiring eller partikler og en tørk skal tørke av dysen/munnstykket.

- Fjern beholderen (34) (figur 17), tøm løsning, skyll og fyll den med vann.
- Plasser deg selv med maskinen i nærheten av et avløp og trykk på bryteren (52) (figur 21) å tømme beholderen.

## OPERASJONER SOM SKAL GJENNOMFØRES DERSOM DET ER BEHOV FOR DET

### 7.1.c - Utskifting av poleringsskiver

Det blir nødvendig å erstatte poleringsskiven når den er slitt eller med en tykkelse på mindre enn 10 mm. For utbytting se avsnitt "Montering av poleringsskive".



### ADVARSEL:

Bruk poleringsskiver med en diameter på 20" 505 mm av typen UHS.

## PROBLEMER - ÅRSAKER - FEILRETTING

PROBLEM	RETTET	FEILSØKING
Trykk samtidig på bryteren for å løse ut spakene vil føre til at den roterende børste maskinen ikke vil starte.	Det elektriske støpselet er fjernet.	Koble til støpslet.
Poleringssskiven roterer ikke.	Håndtaket til den roterende børsten/holderen er ikke presset.  Tilstedeværelse av eventuelle fremmedlegemer.	Trykk på spaken.  Fjern fastsatte fremmedlegemer.
Løsning kommer ikke ut skinnende. .	Beholderen er tom.  Knappen er ikke trykket inn.	Fyll beholderen.  Trykk på bryteren.
Ikke tilstrekkelig polering av gulvet.	Poleringssskiven eller kjemisk væske er ikke egnet.  Poleringssskiven er utslitt.	Bruk pads eller kjemisk produkt som er beregnet for den type gulv som skal poleres.  Skift poleringssskive.
Maskinen fungerer ujevnt eller vibrerer sterkt.	Kontroller at poleringssskiven er perfekt sentrert i holderen.  Poleringssskiven er ikke egnet til denne type av gulv.	Juster poleringssskiven slik at den blir riktig sentrert i holderen.  Bruk en egnet pad for den type overflate som skal poleres.
Maskinen slår seg uventet av under arbeid.	Reaktiver den termiske motor beskyttelsen.	Nullstill reset knappen til en hører et "klikk" og sørg for å arbeide med riktig belastning.



*Kære kunde,*

*Tak for valget af vores produkt til rengøringen af dine omgivelser.*

*Bonemaskinen, som du har købt, er udviklet med henblik på at stille brugeren tilfreds både hvad angår let anvendelse og langvarig pålidelighed.*

*Vi er bevidste om, at et godt produkt har brug for konstante, målrettede fornyelser for at blive ved med at være et godt produkt, som tilfredsstiller forventningerne hos dem, der dagligt anvender det. Det er derfor vores oprigtige ønske, at du ikke kun bliver en tilfreds kunde men også en partner, som ikke tøver med at fortælle os synspunkter og ideer, som udspringer af din personlige, daglige erfaring med brugen af produktet.*

# Indholdsfortegnelse

<b>1.1 - TEKNISKE SPECIFIKATIONER.....</b>	<b>DK-3</b>
<b>1.2 - INDLEDNING .....</b>	<b>DK-3</b>
<b>1.3 - MASKINENS ANVENDELSE .....</b>	<b>DK-3</b>
<b>1.4 - UEGNET ANVENDELSE AF MASKINEN .....</b>	<b>DK-3</b>
<b>2.1 - UDPAKNING .....</b>	<b>DK-4</b>
<b>2.2 - SAMLING AF DELENE .....</b>	<b>DK-4</b>
2.2.a - Montering af kabeloprullere.....	DK-4
2.2.b - Montering af rondel .....	DK-4
2.2.c - Montering af elektrisk spray .....	DK-4
2.2.d - Opfyldning af tanken .....	DK-4
2.2.e - Montering af papirfilterposen .....	DK-4
2.2.f - Tilslutning til elforsyningen .....	DK-5
<b>3.1 MASKINKENDSKABI .....</b>	<b>DK-5</b>
<b>4.1 REGULERING AF STYREGREBETS HÆLDNING .....</b>	<b>DK-5</b>
<b>5.1 STYREGREB .....</b>	<b>DK-6</b>
<b>6.1 DRIFT .....</b>	<b>DK-6</b>
6.1.a - Kontrol inden brugen.....	DK-6
6.1.b - Start af maskinen .....	DK-6
6.1.c - Regulering af rondellens tryk .....	DK-6
6.1.d - Maskinens brug .....	DK-7
6.1.e - Endt brug og slukning .....	DK-7
6.1.f - Transport .....	DK-7
6.1.g - Henstilling af maskinen efter endt brug.....	DK-7
<b>7.1 VEDLIGEHOLDELSE OG RENGØRING .....</b>	<b>DK-8</b>
7.1.a - Rengøring af maskinen .....	DK-8
7.1.b - Rengøring af spraydyse (ekstraudstyr) .....	DK-8
7.1.c - Udskiftning af rondel.....	DK-8
<b>PROBLEM-ÅRSAG-AFHJÆLPNING.....</b>	<b>DK-9</b>



## 1.1 TEKNISKE SPECIFIKATIONER

SB/C 150	U13	U16
Spænding	230 V	
Frekvens	50Hz	60Hz
Motoreffekt	1300W	1600W
Arbejdsradius	505 mm - 20 tommer	
Omdrejningshastighed	1500 omdrejninger/min	1800 omdrejninger/min
Vægt uden tilbehør	44 Kg	
El-kablets længde	15 m	
Støjniveau	< 70 db(A)	
Vibrationsniveau	< 2.5	
Arbejdstryk	0÷5 Kg (regulerbart)	
Transmissionstype	direkte	
Maksimum mål	1130x790x330H mm	
Minimum mål	855x790x485H mm	

## 1.2 INDLEDNING



### FARE:

Inden maskinen tages i brug bør vejledningen »**SIKKERHEDSMEDDELELSER FOR GULVFEJEMASKINER**«, som er vedlagt brugsanvisningen, læses omhyggeligt igennem.

Denne vejledning skal betragtes som en integreret del af maskinen. Den skal opbevares omhyggeligt på et sikkert sted og være tilgængelig for alle, som anvender maskinen (operatører og servicepersonale) indtil dens ophugning.

## 1.3 - MASKINENS ANVENDELSE

Maskinen er projekteret og bygget til at udføre: boning af gulve efter vask og tørring (fx. parket, marmor, linoleum osv.)



### FARE:

En hvilken som helst anden brug fritager fabrikanten for ansvar for skader forvoldt på personer og/eller genstande og bringer alle garantibetingelser til ophør.

## 1.4 - UEGNET ANVENDELSE AF MASKINEN



### ADVARSEL:

Maskinen er ikke beregnet til udendørs brug.



### FARE:

- anvend ikke bonemaskinen på ujævne gulve;
- anvend ikke bonemaskinen på cementgulve;
- anvend ikke bonemaskinen på snavsede gulve;
- anvend aldrig diesellole/benzin eller ætsende rensmidler til boning af gulve;
- anvend aldrig bonemaskinen i nærheden af ætsende, brændbare eller eksplosive væsker, heller ikke i fortyndet opløsning.

## 2.1 UDPAKNING (Figg. 1-2)

Ved modtagelsen af maskinen fjernes den udvendige emballage, holderne skæres over (1) (Fig. 1) og styregrebet (2) løftes ved at trække i udløseren (3) (Fig. 2).

## 2.2 SAMLING AF DELENE

### 2.2.a - Montering af kabeloprullere (Fig. 3/5)

De medfølgende kabeloprullere skal monteres direkte på styregrebets stand:

- Det korte fastgøringsstykke (4) sættes i det lange (5) (Fig. 3).
- Skru knoppen (6) på skruen (7) mens den holdes mod højre (Fig. 4).
- Oprullerens krog (8) kan drejes alt efter brugen (Fig. 5).
- Anbring en opruller på styregrebets øverste del og en på den nederste del.

### 2.2.b - Montering af rondel (Fig. 6/9)

- Læg maskinen ned ved at holde en fod på transporthjulene (10) og lad den støtte på styrehåndtagene (9). 6).
- Skru ringen (11) løs med det medfølgende håndtag (12) (Fig. 7).
- Monter rondellen (13) på ophænget (14) (Fig. 9).
- Læg rondellen præcist i midten; brug den centrale guide (15) på ophænget (14). Kontroller at rondellens ydre omkreds (13) svarer til ophængets (14). Rondellen fastgøres på ophængets hæfter ved at trykke med fingrene (Fig. 8-9).
- Brug rondellen til boning med høj hastighed (type Gorilla eller Colore Cream).



#### ADVARSEL:

Der må kun anvendes rondeller, som er leveret af konstruktøren til den anvendte maskinmodel. Brugen af andre plader kan have negativ indflydelse på maskinens sikkerhed.

### 2.2.c - Montering af elektrisk spray (ekstraudstyr) (Fig. 10/16)

- Afhængigt af modellen strammes de to skruer eller knoppen (16) på den øverste holder (17) på styregrebet (Fig. 10).

- Sørg for at den nederste holder (18) hviler på pladen, som er placeret på styrestangen (Fig. 11).
- Placer beholderen (20) på den nederste holder (18); sørg for at tungestykket (21) sidder korrekt i fatningen (22) (Fig. 12).
- Sænk den øverste fatning (23) og forbind den med tungestykket (24) som sidder foroven på beholderen (20) (Fig. 13).
- Stram knoppen (26) på den øverste holder (23) på styregrebet (Fig. 13).
- Tilslut strømmen (26) til hjælpestikket (27) (Fig. 14). Monter dysen (28) på maskinens højre side ved at placere pladen (33) inden for beklædningen (29) og knoppens skrue i det dertil beregnede fordybning (31); stram derefter knoppen (30) (Fig. 15).
- Kontroller at dysen (32) sidder horisontalt. Sprøjtevinklen er 120°. Dysens placering kan reguleres alt efter behov (Fig. 16).

### 2.2.d - Opfyldning af tanken (Fig. 17)

- Skru tanken (34) løs og fjern den.
- Den fyldes med vand og voks. Hvad angår dosering henvises der til voksfabrikantens instruktioner.
- Sugelangens (35) føres ned i tanken (34) og skrues fast til slutpositionen

### 2.2.e - Montering af papirfilterposen (Fig. 18/19)

Maskinen leveres med den støvsamlende filterpose monteret.

- Løft klappen (36) og kontroller, at posen (37) er korrekt placeret (Fig. 18).
- Hvis posen ikke er monteret, monteres den ved at løfte klappen (36) og sætte sugelangens (39) i posens (37) hul (38) (Fig. 18- 19).
- Luk klappen (36) som holdes fast af en magnet (Fig. 18).

## 2.2.f - Tilslutning til elforsyningen

- Tilslut maskinens el-kabel til et netstik, der svarer til de karakteristika, som er anført på maskinens plade med de tekniske specifikationer.



### ADVARSEL:

- Det skal sikres, at elforsyningsnettet er udstyret med en differentialafbryder (fejlstømsafbryder) og jordforbindelse.
- Elkablet skal rulles helt ud, inden maskinen tages i anvendelse.
- Der må kun anvendes forlængerledninger i perfekt stand; det skal sikres at den er egnet til maskinens strømforbrug.
- Undgå at føre elkablet hen over skarpe kanter eller at det kommer i klemme.
- Stikdåsen skal være lettilgængelig.
- Kontrollér at elkablet ikke er beskadiget.

## 3.1 MASKINKENDSKABI (Fig. 20-21)

- 40) Styregreb
- 41) Boks med el-kommandoer
- 42) Arme til start af rondelrotation (on-off)
- 43) Arm til regulering af styregrebets hældning
- 44) Trykknop som frigør armene, der starter rondelrotationen
- 45) Maskinkrop
- 46) Hjul
- 47) Drejeligt hjul
- 48) El-kabel
- 49) Hjælpestik
- 50) Håndtag til regulering af rondeltryk
- 51) Klap til poseåbning
- 52) Trykknop vokstilsørsel
- 53) Rødt led-lys: når det tændes og ikke slukker igen angiver det, at rondellens tryk på gulvet er for stort.  
(Fare for overophedning af gulvet)

- 54) Grønt led-lys: når det er tændt angiver det, at rondellens tryk på gulvet er korrekt.
- 55) Termisk motorrelæ: slutter til og blokerer motoren når maskinen er overbelastet.  
Relæet nulstilles ved at vente et par minutter til motoren er afkølet og derefter trykke på knappen.

## 4.1 REGULERING AF STYREGREBETS HÆLDNING (Fig. 20-21)



### ADVARSEL:

Styrehåndtagets stilling skal reguleres, når maskinen står stille.

- Ved at løfte armen (43) kan man variere styregrebets position (40); når armen slippes blokeres styregrebet i den nærmeste, forudbestemte position.



### BEMÆRK:

*Styregrebet skal reguleres bekvemt i forhold til brugerens højde, så maskinen bekvemt kan skubbes frem i lige retning.  
Start ikke maskinen før styregrebet har den korrekte hældning.*

## 5.1 STYREGREB (Fig. 21)

- 1) Trykknop som frigør armene, der starter rondelrotationen**  
Pres trykknappen (44) for at frigøre armene, som starter rondelrotationen (42).
- 2) Arme som starter rondellen (42)**  
Når de trækkes startes rondellens rotationer.  
Når armene (42) slippes afbrydes rondellen, og maskinen standser automatisk.  
Armene (42) skal holdes trukket, for at maskinen fungerer uden afbrydelser.
- 3) Vokstilsørselsknop (52)**  
Ved at trykke på knappen og holde den

trykket starter vokstiltørslen; når knappen slippes standser vokstiltørslen.



### BEMÆRK:

Sprøjten fungerer også, når rondellen ikke drejer.

## 6.1 DRIFT

### 6.1.a - Kontrol inden brugen

- Hvis det elektriske sprayudstyr er monteret (ekstraudstyr) skal det kontrolleres, at det indeholder tilstrækkelig voksmængde til arbejdet, som skal udføres, og at dysen er monteret og korrekt reguleret.
- Kontroller at rondellen er i god stand. Hvis den er slidt, skal den udskiftes.
- Kontrollér at maskinen, især elkablet, ikke har skader, som kan bringe maskinens korrekte funktion eller operatørens sikkerhed i fare.

### 6.1.b - Start af maskinen (Fig. 21)



### ADVARSEL:

Maskinen må aldrig startes i liggende tilstand.

Maskinen må aldrig startes uden at rondellen er korrekt monteret.



### BEMÆRK:

Maskinen starter ikke, hvis styrestangen er i vertikal stilling.



### FARE:

Maskinen må kun føres med tørre hænder.

- Træk armen (43) opad og sænk styrehåndtaget til det er på den ønskede højde.
- Pres trykknappen (44) for at frigøre armene, som starter rondelrotationen (42).
- Når armene (42) trækkes, starter maskinen.
- Når de slippes (42), standser maskinen.



### ADVARSEL:

Rul aldrig el-kablet omkring halsen eller maskinkroppen.

### 6.1.c - Regulering af rondellens tryk (Fig. 22)

- Drej hjulet (56) mod urets retning frem til endestoppet (ophænget hæves).
- Start rotationen, det grønne led-lys tændes.
- Med venstre hånd holdes armen trykket og med højre drejes hjulet med urets retning indtil det røde led-lys tændes. Derefter drejes mod urets retning indtil det grønne lys tændes igen.
- Ved korrekt funktion veksler led-lyset mellem rødt og grønt.
- Drej hjulet (56) i urets retning maskinen sænkes og øger trykket på rondellen. Når hjulet (56) drejes i urets retning hæves maskinen og trykket på rondellen mindskes.



### ADVARSEL:

Hvis den røde pilotlampe tændes under brugen er det nødvendigt at mindske trykket på rondellen ved at dreje hjulet. Brug ikke maskinen når det røde lys er tændt, gulvet kan tage skade.

### 6.1.d - Maskinens brug (Fig. 21)

- Efter at maskinen er startet udføres bonearbejdet mens armene (42) holdes trukket. Hermed holdes maskinen i gang og rondelrotationen i funktion.
- Maskinen arbejder i retlinede baner: det er derfor bedst at behandle en overflade ved at begynde i yderområderne og gemme de centrale zoner til sidst. Arbejdet udføres fremadgående retning så langt som ledningen eller rummets mål tillader det. Derefter vendes om, og en parallel bane behandles på vejen tilbage. Pas på ikke at efterlade ubehandlede områder.



### FARE:

**Under arbejdet skal det absolut undgås at køre maskinen over el-ledningen; dette vil medføre alvorlige skader og faresituationer!**

- Maskinen er også udstyret med et passivt sugesystem, som opsamler det fine støv, som dannes under bonearbejdet. Støvet opsamles i en praktisk engangspapirpose, som er indsat i maskinens forreste del.
- Brugen af spraysystemet (ekstraudstyr) med et egnet produkt kan fjerne eventuelle streger i voksen.



### BEMÆRK:

Hvis maskinen holdes kørende for længe på det samme punkt med rondelrotationen aktivret, kan det forårsage skade på gulvet.



### BEMÆRK:

Når armene (42) slippes standser rondellen og maskinen slukkes.

## 6.1.e - Endt brug og slukning (Fig. 21 og 23)

- Rondellen standes ved at slippe armene (42) og maskinen slukkes (Fig. 21).
- Sæt styrestangen i lodret stilling.
- Tanken (ekstraudstyr) fjernes og tømmes; dysen rengøres som anført i afsnittet om vedligeholdelse.



### ADVARSEL:

**Maskinen må ikke henstilles med rondel hvilende på gulvet. Hermed undgås eventuelle skader på rondel eller ophæng.**

- Fjern elkablet fra stikket og rul det op omkring kabeloprulleren.
- Rul elkablet op omkring oprullerne (57) (Fig. 23).
- Kablet fjernes fra oprullerne ved at dreje

krogene (58) indad og fjern kablet, også uden at rulle det ud (fig. 24).

## 6.1.f - Transport

Med elkablet trukket ud af stikket og styrestangen i vertikal stilling, løftes maskinkroppen ved at trykke styrestangen nedad. Maskinen kan herefter transporteres på hjulene

## 6.1.g - Henstilling af maskinen efter endt brug (Fig. 22 og 25)

Efter end brug kan maskinen henstilles på to måder:

### Vertikal position med løftet rondel (Fig. 22)

Placer styregrebet i vertikal position; drej derefter hjulet (56) mod urets retning frem til endestoppet, så rondellen løftes fra gulvet.

### Liggende (Fig. 25)

Læg maskinen på håndtaget som ved udskiftning af rondel.  
Løft styregrebet indtil endestop-positionen. Maskinen bliver nu liggende og hviler på hjulene (60) og støtten (59).

## 7.1 VEDLIGEHOLDELSE OG RENGØRING



### ADVARSEL:

**Informationer og advarsler, som vedrører vedligeholdelsesindgreb og rengøring, findes i vejledningen »Sikkerhedsanvisninger for singledisk maskiner« som er vedlagt.**

## VEDLIGEHODELSE SOM SKAL UDFØRES DAGLIGT

### 7.1.a - Rengøring af maskinen

Maskinen skal rengøres med en fugtig klud og bagefter gnides med en ren og tør klud for at undgå, at der dannes skorper som et resultat af brugen af kemiske produkter.



#### ADVARSEL:

Der må ikke anvendes opløsningsmidler, syrer eller ætsende stoffer til rengøring af maskinen. - Hvis rondellen er snavset, kan den vaskes ved en maksimumtemperatur på 60°.

### 7.1.b - Rengøring af spraydyse (ekstraudstyr)(Fig. 21 og 17)



#### ADVARSEL:

Ved endt arbejde er det nødvendigt at tømme vandet af tanken, som skal rengøres for at undgå bundfald eller belægnings; dysen rengøres.

- Fjern tanken (34) (Fig. 17), tøm den for opløsningen, skyl den og fyld den med vand.
- Tryk på knappen (52) (Fig. 21) og tøm tanken i et afløb.

## VEDLIGEHODELSE SOM SKAL UDFØRES EFTER BEHOV

### 7.1.c - Udskiftning af rondel

Rondellen skal udskiftes når den er slidt og tyndere end 10 mm.

Proceduren er beskrevet i afsnittet »Montering af rondel«.



#### ADVARSEL:

Brug en rondel med en diameter på 20” 505 mm type UHS.

## PROBLEM-ÅRSAG-AFHJÆLPNING

PROBLEM	ÅRSAG	AFHJÆLPNING
Maskinen starter ikke ved tryk på knappen, som frigør armene, der starter børstrotationen, og træk i armene.	Stikket er ikke tilsluttet.	Sæt stikket i.
Rondellen roterer ikke.	Armen som starter rondelrotationen er ikke trukket.  Eventuelle fremmedlegemer tilstede.	Træk i armen.  Fjern de fastklemte fremmedlegemer.
Ingen tilførsel af bonevoks	Tanken er tom.  Der er ikke trykket på afbryderen.	Fyld tanken.  Pres trykknappen.
Utilstrækkelig boning af gulv.	Forkert rondel eller bonemiddel.  Rondellen er slidt.	Anvend rondel og bonemiddel som er korrekt afstemt med gulvet, som skal behandles.  Udskift rondellen.
Maskinen fungerer uregelmæssigt eller vibrerer stærkt.	Kontrollér at rondellen er perfekt centreret på rotationspladen.  Rondellen er uegnet til gulvtypen.	Centrér rondellen korrekt på ophænget.  Brug en rondel som er afpasset til gulvtypen, som skal bones.
Maskinen slukker pludselig under brug.	Motorens termiske sikring er slået til.	Tryk reset-knappen indtil der høres et klik, og vær opmærksom på at der arbejdes inden for det korrekte arbejdsområde.





*Kära kund,  
tack för att ha valt en av våra rengöringsprodukter.*

*Skurmaskinen som du har inhandlat har utformats för att tillfredsställa användarbehov såsom att vara lättanvändlig och pålitlig över tid.*

*Vi är medvetna om att en produkt kontinuerligt behöver uppdateras för att fungera fullgott under daglig användning och tillfredsställa användarnas förväntningar. Vi hoppas att ni kommer att vara nöjd som vår kund och partner och att ni utifrån er erfarenhet gärna förser oss med feedback och tips om hur vi kan förbättra våra produkter.*

# Innehållsförteckning

<b>1.1 - TEKNISKA EGENSKAPER</b> .....	<b>SV-3</b>
<b>1.2 - INTRODUKTION</b> .....	<b>SV-3</b>
<b>1.3 - AVSEDD ANVÄNDNING AV MASKINEN</b> .....	<b>SV-3</b>
<b>1.4 - FELAKTIG ANVÄNDNING AV MASKINEN</b> .....	<b>SV-3</b>
<b>2.1 - UPPACKNING</b> .....	<b>SV-4</b>
<b>2.2 - MONTERING AV KOMPONENTER</b> .....	<b>SV-4</b>
2.2.a - Montering av hållare för kabelupprullare .....	SV-4
2.2.b - Montering av rondell.....	SV-4
2.2.c - Montering av elektriskt sprutmunstycke .....	SV-4
2.2.d - Påfyllning av tanken .....	SV-4
2.2.e - Montering av dammsugarfilter av papper .....	SV-4
2.2.f - Elanslutning.....	SV-5
<b>3.1 KUNSKAP OM MASKINEN</b> .....	<b>SV-5</b>
<b>4.1 REGLERING AV STYRSTÅNGENS LUTNING</b> .....	<b>SV-5</b>
<b>5.1 STYRSTÅNG</b> .....	<b>SV-6</b>
<b>6.1 FUNKTION</b> .....	<b>SV-6</b>
6.1.a - Kontroller före användning .....	SV-6
6.1.b - Start av maskin .....	SV-6
6.1.c - Reglering av rondellens tryck .....	SV-6
6.1.d - Användning av maskinen .....	SV-7
6.1.e - Efter användning och avstängning .....	SV-7
6.1.f - Transport .....	SV-7
6.1.g - Positionering av maskin efter användning.....	SV-7
<b>7.1 UNDERHÅLL OCH RENGÖRINGA</b> .....	<b>SV-8</b>
7.1.a - Rengöring av maskin.....	SV-8
7.1.b - Rengöring av sprutmunstycke (tillval) .....	SV-8
7.1.c - Byte av rondell.....	SV-8
<b>PROBLEM - ORSAKER - ÅTGÄRDER</b> .....	<b>SV-9</b>

## 1.1 TEKNISKA EGENSKAPER

SB/C 150	U13	U16
Spänning	230 V	
Frekvens	50Hz	60Hz
Motoreffekt	1300W	1600W
Arbetsunderlag	505 mm - 20 tum.	
Rotationshastighet	1500 varv/min.	1800 varv/min.
Vikt utan tillbehör	44 Kg	
Nätkabelns längd	15 m	
Ljudnivå	< 70 db(A)	
Vibrationsnivå	< 2.5	
Arbetstryck	0÷5 Kg (reglerbart)	
Typ av transmission	direkt	
Max. dimensioner	1130x790x330H mm	
Min. dimensioner	855x790x485H mm	

## 1.2 INTRODUKTION



### FARA:

Läs noga igenom häftet ”**SÄKERHETSVARNINGAR FÖR SINGELSKURMASKINER**” som bifogas denna handbok.

Denna handbok är en del av maskinen och ska därför förvaras på en säker plats som är lätt åtkomlig för alla användare (operatörer och underhållspersonal) under hela maskinens livslängd fram till dess kassering.

## 1.3 - AVSEDD ANVÄNDNING

Maskinen har projekterats och konstruerats för följande syften för polering av golv som tidigare skurats och dammsugits (till exempel, parkett-, marmor-, keramik-, linoleum-golv osv.).



### FARA:

All annan användning befriar tillverkaren från ansvar för skador på personer och/eller saker och gör så att alla garantivillkor förfaller.

## 1.4. - FELAKTIG ANVÄNDNING AV MASKINEN



### VARNING:

Maskinen är inte avsedd för utomhusbruk.



### FARA

- polera inte fristående ytor,
- använd inte på cementgolv,
- använd inte på smutsiga golv,
- använd inte diesel/bensin eller frätande lösningsmedel för skurning av golv,
- polera inte vid närvaro av frätande, lättantändliga eller explosiva vätskor även om de är utspädda.

## 2.1 UPPACKNING (Fig. 1-2)

Ta av den utvändiga förpackningen när maskinen levereras, quindi tagliare le regge (1) (Fig. 1) och lyft upp styrstäng (2) genom att dra i upplåsningshandtaget (3) (Fig. 2).

## 2.2 MONTERING AV KOMPONENTER

### 2.2.a - Montering av hållare för kabelupprullare (Fig. 3/5)

Hållarna för kabelupprullare som medföljer maskinen ska monteras direkt på styrstäng:

- För in den korta kopplingen (4) i den långa kopplingen (5) (Fig. 3)
- Dra åt knoppen (6) på skruven (7) och håll den åt höger (Fig. 4).

- Haken (8) på hållaren kan vridas enligt behov (Fig. 5).
- Placera en hållare på den övre delen av styrstängens och en andra hållare på den nedre delen.

### 2.2.b - Montering av rondell (Figg. 6/9)

- Tippa maskinen på sidan genom att hålla styrstängens rak (9) och ta stöd med foten på hjulen (10) och lägg den ned så att den vilar på handtaget (Fig. 6).
- Skruva av ringen (11) med hjälp av det avsedda handtaget (12) som medföljer (Fig. 7).
- Montera rondellen (13) på drivskivan (14) (Fig. 9).
- Centra rondellen (13) med den centrala styrskenan (15) på drivskivan (14) och säkerställ att rondellens yttre perimeter (13) överensstämmer med drivskivans yttre perimeter (14) och lås fast den på drivskivans hakar genom att trycka på den med fingrarna (Fig. 8-9).
- Använd rondellen för skurning på hög hastighet (typ Gorilla eller Colore Cream).



#### **WARNING:**

**Använd endast rondeller som levereras av tillverkaren och som passar maskinmodellen.**

**Användning av andra typer av rondeller kan äventyra maskinens säkerhet.**

### 2.2.c - Montering av elektriskt sprutmunstycke (tillval) (Fig. 10-16)

- Lossa knoppen (16) på styrstängens (Fig. 10) övre hållare (17).
- Säkerställ att den nedre hållaren (18) lutar mot plattan (19) som monterats på styrhandtagets stång (Fig. 11).
- Placera tanken (20) på den nedre hållaren (18) och var noga med att se till att instickskilen (21) sitter i jämnhöjd med

rätt håll (22) (Fig. 12).

- För ner den övre låshållaren (23) och haka fast den i instickskilen (24) som sitter ovanpå sprutillbehöret (24) (Fig. 12).
- Lossa knoppen (26) på styrstängens (23) övre hållare (Fig. 13).
- Anslut nätsladden (26) till det extra uttaget (27) (Fig. 14).
- Montera munstycket (28) på den högra delen av maskinen genom att föra in plattan (33) inuti kåpan (29) och knappens skruv (30) i det avsedda hålet (31), dra sedan åt knoppen (30) (Fig. 15).
- Kontrollera att munstycket (32) är i horisontalt läge. Sprutvinkeln är 120°. Det går att justera munstyckets läge enligt era behov (Fig. 16).

### 2.2.d - Påfyllning av tanken (Fig. 17)

- Skruva av tanken (34) och ta av den.
- Fyll på med vatten och vax. För dosering, se vaxtillverkarens instruktioner.
- Sätt i slangen (35) i behållaren (34) och dra åt till slutmomentet.

### 2.2.e - Montering av dammsugarfilter av papper (Fig. 18-19)

Maskinen levereras med papperspåsen redan monterad.

- Lyft upp luckan (36) och kontrollera att papperspåsen (37) satts fast korrekt (Fig. 18).
- Om det inte finns någon papperspåse, kan du sätta i en påse genom att sätta in sugslangen (39) (Fig. 18-19) i papperspåsens hål (38) efter att ha lyft upp luckan (36).
- Stäng luckan (36), som hålls på plats av en magnet (Fig. 18).

### 2.2.f - Elanslutning

- Anslut maskinens nätkabel till ett nätuttag med märkdata som överensstämmer med den data som anges på maskinens märkskylt.



**VARNING:**

- Säkerställ att nätaggregatet är försett med en jordfelsbrytare och jordanslutning.
- Veckla ut nätsladden helt och hållet innan ni driftsätter maskinen.
- Använd endast en förlängningsdosa i fullgott skick. Säkerställ att kretsen överensstämmer med apparatens effekt.
- Låt aldrig nätsladden löpa längs med skarpa kanter och hörn och undvik att klämma den.
- Nätuttaget ska vara lättåtkomligt.
- Säkerställ att nätsladden inte är skadad.

### 3.1 KUNSKAP OM MASKINEN (Fig. 20-21)

- 40) Styrstång
- 41) Elektrisk kontrollåda
- 42) Startspakar för rotation av rondell (on-off)
- 43) Manöverspak för lutning av styrstång
- 44) Tryckknapp för upplåsning av manöverspakar för rotation rondell
- 45) Maskinstomme
- 46) Hjul
- 47) Roterande framhjul
- 48) Nätkabel
- 49) Extra uttag
- 50) Ratt för justering av rondellens tryck
- 51) Lucka för åtkomst till papperspåse
- 52) Tryckknapp för start av vaxsprutning
- 53) Röd lysdiod: när den tänds och förblir tänd indikerar det att rondellen utövar överdrivet mycket tryck på golvet. (Fara för överhettning av golv med eventuella brännskador på det som resultat)
- 54) Grön lysdiod: om den är tänd indikerar det att rondellens tryck på golvet är korrekt.
- 55) Termiskt motorrelä: det utlöses och blockerar motorns funktion då motorn arbetar på överbelastning. För att spara värme, vänta ett par minu-

ter tills motorn svalnat och tryck sedan på knappen för att återställa den.

## 4.1 REGLERING AV STYRSTÅNGENS LUTNING (Fig. 20-21)



**VARNING:**

Styrstångens läge ska regleras när maskinen är stillastående.

- Genom att dra i manöverspaken (43) går det att variera styrstångens (40) läge. När du släpper manöverspaken hittar manöverstången sitt läge och den låses fast i det närmaste hacket.



**ANMÄRKNING:**

Reglera styrstången till ett bekvämt läge, beroende på din längd, för att lätt och enkelt kunna köra maskinen på raka sträckor. Starta aldrig maskinen utan att ha lutat styrstången till korrekt läge.

### 5.1 STYRSTÅNG (Fig. 21)

- 1) Tryckknapp för upplåsning av manöverspakar för rotation av rondell (44)**  
Tryck på knappen (44) för att låsa upp manöverspakarna för start av rondellens rotation (42).
- 2) Startspakar för rotation av rondell (42)**  
Genom att trycka in manöverspakarna för rotation av rondell (42) aktiveras dess rotation.  
När du släpper manöverspakarna (42) avbryts rondellens rotation och maskinen stannar automatiskt.  
Manöverspakarna (42) ska hållas intryckta för att maskinen ska fungera kontinuerligt.
- 3) Tryckknapp för sprutning av rengöringsmedel (52)**  
Genom att trycka på knappen och hålla den nedtryckt startar utsprutningen av

rengöringsmedlet. Släpper du knappen stannar sprutningen.



### ANMÄRKNING:

*Sprutanordningen fungerar även när rondellen inte roterar.*

## 6.1 FUNKTION

### 6.1.a - Kontroller före användning

- Om det finns ett elektriskt sprutmunstykke monterat (tillval) ska du kontrollera att den innehåller tillräckligt med rengöringsmedel för arbetsfasen och att slangarna är korrekt inkopplade.
- Kontrollera rondellens tillstånd. Om de är slitna, byt då ut dem.
- Kontrollera att det inte finns skador på apparaten, i synnerhet på nätsladden, som kan äventyra maskinens funktion eller operatörens säkerhet.

### 6.1.b - Start av maskin (Fig. 21)



### WARNING:

Starta inte maskinen när den ligger på sidan.  
starta inte maskinen om rondellen inte är korrekt monterad.



### ANMÄRKNING:

*Maskinen startar inte om styrstängan är i vertikalt läge.*



### FARA:

- Arbeta endast med torra händer.
- Dra manöverspaken (43) uppåt och sänk ned styrstängan till önskad höjd.
  - Tryck på knappen (44) för att låsa upp manöverspakarna för start av rondellens rotation (42).
  - Maskinen startar när manöverspakarna (42) trycks in.
  - Maskinen stannar när båda manöverspakarna (42) släpps.



### WARNING:

Vira aldrig nätsladden runt maskinhalsen eller -huset.

### 6.1.c - Reglering av rondellens tryck (Fig. 22)

- Vrid ratten (56) moturs till slutslaget (rondellen höjs upp).
- Den gröna lysdioden tänds när borstens rotation startas.
- Håll i den intryckta manöverspaken med vänster hand och vrid ratten medurs med höger hand, tills den röda lysdioden tänds, vrid den sedan moturs tills lysdioden lyser grön.
- Maskinen fungerar korrekt när den tända lysdioden växlar mellan rött och grönt.
- Genom att vrida ratten (56) medurs, sänks maskinen ned och trycket ökar på rondellen.  
Genom att vrida ratten (56) moturs, lyfts maskinen upp och trycket minskar på rondellen.



### WARNING:

Om den röda kontrollampen tänds och lyser med fast sken under funktion, måste du minska trycket på rondellen genom att vrida på ratten. Använd inte maskinen då den röda kontrollampen lyser, eftersom golvet kan bli förstört.

### 6.1.d - Användning av maskinen (Fig. 21)

- När maskinen startat, kan du påbörja skurningsarbetet genom att trycka in manöverspakarna (42) och hålla dem intryckta, på så sätt kan du köra maskinen och borstarnas rotation aktiveras.
- Maskinen kör i raka arbetsbanor: därför är det bäst att börja med golvytorna långsamt med rummets sidor och lämna ytorna i mitten till sist. Gå rakt fram med maskinen framför dig så långt som nätsladden medger, vänd sedan och gå tillbaka och

rengör en parallell golvremsa. Var uppmärksam så att du inte lämnar tomma ytor som inte rengjorts.



**FARA:**

**Kör aldrig över nätsladden med maskinen: det kan orsaka svåra skador och farosituationer!**

- Dessutom är maskinen utrustad med ett passivt sugsystem, som har som funktion att leda dammet som samlas under rengöring till ett praktiskt pappersfilter, som sitter i den främre delen systemet.
- Användning av sprutmunstycke (tillval) med lämpligt rengöringsmedel gör det även möjligt att ta bort eventuella märken på vaxet.



**ANMÄRKNING:**

*Att hålla maskinen stillastående men med den roterande rondellen aktiverad under en längre tid kan skada golvet.*



**ANMÄRKNING:**

*När du släpper manöverspakarna (42) avbryts rondellens rotation och maskinen stannar.*

### 6.1.e - Efter användning och avstängning (Fig. 21 och 23)

- Släpp manöverspakarna (42) för att stoppa rondellens rotation och stäng av maskinen (Fig. 21).
- Placera styrstången vertikalt.
- Ta av tanken (tillval) och töm den på rengöringsmedel. Rengör sedan munstycket enligt vad som indikeras i underhållsavsnittet.



**VARNING:**

**Låt inte maskinen stå stilla med monterad rondell som inte är upplyft, för att undvika att den skadas.**

- Dra ut nätsladden ur uttaget och vira upp den på de avsedda sladdhållarna.

- Rulla upp nätsladden på hållarna (57) (Fig. 23).
- För att ta av nätsladden från hållarna, vrid krokarna (58) inåt och ta av sladden utan att behöva vira av den (Fig. 24).

### 6.1.f - Transport

Med frånkopplad nätkontakt och styrstången i vertikalt läge, lyft upp maskinhuset genom att vrida styrstången nedåt. Maskinen kan på så sätt transporteras på hjulen.

### 6.1.g - Placering av maskinen efter användning (Fig. 22 och 25)

Efter användning, går det att ställa undan maskinen på två sätt:

#### Vertikal placering med upplyft rondell (Fig. 22)

Placera styrstången i vertikalt läge och vrid sedan ratten (56) moturs så långt det går för att lyfta upp rondellen från golvet.

#### Tippad position (Fig. 25)

Tippa maskinen som vid byte av rondell. Lyft upp styrstången så långt det går. Maskinen förblir i ett stabilt läge och vilar på hjulen (60) och stödet (59).

## 7.1 UNDERHÅLL OCH RENGÖRING



**VARNING:**

**För information och varningstexter avseende underhålls- och rengöringsmoment, se handboken "Säkerhetsvarningar för singelskurmaskiner" som bifogas denna maskin.**

## MOMENT SOM SKA UTFÖRAS VARJE DAG

### 7.1.a - Rengöring av maskin

Rengör maskinen med en fuktig torkduk och torka sedan av med en torr och ren torkduk för att undvika att det bildas beläggningar till följd av användning av kemiska produkter.



#### **VARNING:**

Använd inte lösningsmedel, syror eller frätande ämnen för rengöring av maskinen.

Om dynan är smutsig ska den tvättas på en maximal temperatur av 60°.

### 7.1.b - Rengöring av sprutmunstycke (tillval) (Fig. 21 och 17)



#### **VARNING:**

I slutet av rengöringsarbetet måste vattentanken tömmas och rengöras för att undvika att det bildas beläggningar. Även munstycket ska rengöras.

- Ta av tanken (34) (Fig. 17), töm den, skölj den och fyll på med vatten.
- Kör maskinen till en diskho och tryck på knappen (52) (Fig. 21) tills tanken är tömd.

## MOMENT SOM SKA UTFÖRAS EFTER BEHOV

### 7.1.c - Byte av rondell

Rondellen ska bytas ut när den är sliten och är mindre än 10 mm tjock.

För byte, se avsnittet "Montering av rondell".



#### **VARNING:**

Använd rondell med en diameter av 20''  
505 mm UHS-typ.



## PROBLEM - ORSAKER - ÅTGÄRDER

PROBLEM	ORSAK	LÖSNING
Maskinen startar inte när knappen för upplåsning av manöverspakar och manöverspakarna för rotation av borste trycks in samtidigt.	Frånkopplad kontakt.	Anslut kontakten.
Drivskivan roterar inte.	Manöverspaken för rotation av borste/rondell har inte tryckts in.  Befintlighet av eventuellt främmande föremål.	Tryck in manöverspaken.  Ta bort de främmande föremålen/partiklarna som fastnat.
Rengöringsmedlet sprutas inte ut.	Tanken är tom.  Strömbrytaren har inte tryckts in.	Fyll på tanken.  Tryck på knappen.
Otillräcklig rengöring av golv.	Olämplig rondell eller rengöringsmedel.  Utsliten rondell.	Använd rondell eller rengöringsmedel som är lämpliga för den typ av golv som ska rengöras.  Byt ut rondellen.
Maskinen fungerar oregelbundet eller vibrerar starkt.	Kontrollera att rondellen är perfekt centrerad på drivskivan.  Olämplig rondell för typen av golv.	Sätt tillbaka rondellen och centrera den korrekt på drivskivan.  Använd en lämplig rondell för den typ av golv som ska rengöras.
Maskinen stängs av helt plötsligt under arbetets gång.	Utlösning av motorns termiska skydd.	Tryck på återställningsknappen tills du hör ett klick och försäkra dig om att maskinen arbetar i rätt läge.



*Milý zákazník,  
ďakujeme vám, že ste si vybrali náš výrobok určený na čistenie priestorov.*

*Leštič, ktorý ste si zakúpili, bol navrhnutý tak, aby uspokojil požiadavky užívateľa na jednoduchosť použitia a dlhodobú spoľahlivosť.*

*Naša firma si uvedomuje, že za účelom zachovania dobrých vlastností výrobku je treba neustále pracovať na inovácii, aby sme mohli splniť očakávania tých, ktorí so strojom denne pracujú. V tomto zmysle dúfame, že nebudete len naším spokojným zákazníkom, ale aj partnerom ktorý neváha zdieľať názory a nápady vyplývajúce z jeho každodennej osobnej skúsenosti.*

# Obsah

<b>1.1 - TECHNICKÉ VLASTNOSTI.....</b>	<b>SK-3</b>
<b>1.2 - ÚVOD.....</b>	<b>SK-3</b>
<b>1.3 – STANOVENÉ POUŽITIE STROJA .....</b>	<b>SK-3</b>
<b>1.4 – NESTANOVENÉ POUŽITIE STROJA .....</b>	<b>SK-3</b>
<b>2.1 - VYBALENIE.....</b>	<b>SK-4</b>
<b>2.2 - MONTÁŽ SÚČASTÍ.....</b>	<b>SK-4</b>
2.2.a - Montáž držiakov na namontovanie kábla .....	SK-4
2.2.b - Montáž padov .....	SK-4
2.2.c - Montáž príslušenstva elektrický sprej.....	SK-4
2.2.d - Naplnenie nádržky .....	SK-4
2.2.e - Montáž papierového filtra na zachytávanie prachu .....	SK-4
2.2.f - Elektrické zapojenie .....	SK-5
<b>3.1 POPIS STROJA.....</b>	<b>SK-5</b>
<b>4.1 NASTAVENIE SKLONU RUKOVÄTI.....</b>	<b>SK-5</b>
<b>5.1 RIADIACA RUKOVÄŤ .....</b>	<b>SK-6</b>
<b>6.1 FUNGOVANIE .....</b>	<b>SK-6</b>
6.1.a - Kontroly pred použitím stroja.....	SK-6
6.1.b - Spustenie stroja .....	SK-6
6.1.c - Regulácia tlaku padov .....	SK-6
6.1.d - Použitie stroja.....	SK-7
6.1.e - Ukončenie používania a vypnutie .....	SK-7
6.1.f - Preprava .....	SK-7
6.1.g - Uloženie stroja po použití .....	SK-7
<b>7.1 ÚDRŽBA A ČISTENIE .....</b>	<b>SK-8</b>
7.1.a - Čistenie stroja.....	SK-8
7.1.b - Čistenie dýzy príslušenstva sprej (voliteľný doplnok) .....	SK-8
7.1.c - Výmena padu .....	SK-8
<b>PROBLÉMY - PRÍČINY - ODSTRANOVANIE PROBLÉMOV.....</b>	<b>SK-9</b>

## 1.1 TECHNICKÉ VLASTNOSTI

SB/C 150	U13	U16
Napätie	230 V	
Frekvencia	50Hz	60Hz
Výkon motora	1300W	1600W
Pracovná dráha	505 mm - 20 palcov	
Rýchlosť rotácie	1500 otáčok/ min.	1800 otáčok/ min.
Hmotnosť bez príslušenstva	44 Kg	
Dĺžka elektrického kábla	15 m	
Úroveň hluku	< 70 db(A)	
Úroveň vibrácií	< 2.5	
Pracovný tlak	0÷5 Kg (regulovateľný)	
Typ prevodu	priamy	
Maximálne rozmery	1130x790x330H mm	
Minimálne rozmery	855x790x485H mm	

## 1.2 ÚVOD



### NEBEZPEČENSTVO:

Predtým, ako stroj začnete používať, si pozorne prečítajte príručku „**BEZPEČNOSTNÉ UPOZORNENIA TÝKAJÚCE SA JEDNOKOTÚČOVÝCH MYCÍCH STROJOV**“, ktorá je k stroji priložená.

Táto príručka je nedielnou súčasťou stroja, preto je treba ju starostlivo uschovať na bezpečnom mieste, ktoré je prístupné pre všetkých užívateľov (obslužných pracovníkov aj personál poverený údržbou), po celú dobu životnosti stroja až do jeho demolácie.

## 1.3 – STANOVENÉ POUŽITIE STROJA

Stroj bol projektovaný a zostrojený: na leštenie podláh po ich vyčistení a vysáti (napríklad parkiet, mramoru, keramiky, linolea atď.).



### NEBEZPEČENSTVO:

Akékoľvek iné použitie zbavuje výrobcu zodpovednosti za škody na osobách a/alebo veciach a bude mať za následok stratu platnosti všetkých záručných podmienok.

## 1.4 – NESTANOVENÉ POUŽITIE STROJA



### UPOZORNENIE:

Stroj nie je určený na vonkajšie použitie.



### NEBEZPEČENSTVO:

- nelešтите nesúvislé podlahy;
- nepoužívajte na betónových podlahách;
- nepoužívajte na špinavých podlahách;
- na leštenie podláh nepoužívajte naftu/benzín alebo korozívne čistiace prostriedky;
- nelešтите v prostredí, kde sa nachádzajú korozívne, horľavé alebo výbušné kvapaliny, a to ani v riedenom stave.

## 2.1 VYBALENIE (obr. 1-2)

Po obdržaní stroja odstráňte vonkajší obal, potom prerežte upevňovacie pásy (1) (obr. 1) a potiahnutím odblokovacieho držadla (3) zdvihnite rukoväť (2) (obr. 2).

## 2.2 MONTÁŽ SÚČASTÍ

### 2.2.a – Montáž držiakov na namontovanie kábla (obr. 3/5)

Držiaky na namontovanie kábla, ktorými je prístroj vybavený, treba namontovať priamo na tyč rukoväti:

- Nasadíte krátky nástavec (4) na dlhý nástavec (5) (obr. 3).
- Naskrutkujete guľovú rukoväť (6) na skrutku (7) a dbajte na to, aby guľová rukoväť smerovala doprava (obr. 4).
- Hákom (8) držiaka možno podľa potreby otáčať (obr. 5).
- Jeden držiak umiestnite na hornú časť rukoväti a druhý držiak na jej dolnú časť.

### 2.2.b – Montáž padu (obr. 6/9)

- Prevráťte stroj tak, že ním otočíte okolo svojej osi, pričom násada (9) musí byť rovne a noha musí spočívať na kolieskach (10), umiestnite stroj na držiak (obr. 6).
- Pomocou príslušnej rukoväti (12), ktorou je stroj vybavený, odskrutkujte krúžok (11) (obr. 7).
- Namontujte pad (13) na unášací kotúč (14) (obr. 9).
- Vycentrujte pad (13) so stredným vodiacim prvkom (15) nachádzajúcim sa na unášacom kotúči (14), pričom si overte, či vonkajší priemer padu (13) zodpovedá vonkajšiemu priemeru unášacieho kotúča (14), a upevnite ho na zúbky unášacieho kotúča tak, že na neho potlačíte prstami (obr. 8-9).
- Pre leštenie pri vysokej rýchlosti použite pad (typu Gorilla alebo Colore Cream).



#### UPOZORNENIE:

Použite len pady vhodné pre daný typ stroja, dodané výrobcom.

Použitie iných typov padov môže ohroziť bezpečnosť stroja.

### 2.2.c - Montáž príslušenstva - elektrický sprej (voliteľný doplnok) (obr. 10/16)

- Uvoľnite guľovú rukoväť (16) horného držiaka (17) rukoväti (obr. 10).
- Overte si, že spodný držiak (18) sa dotýka doštičky (19) umiestnenej na tyči rukoväti (obr.11).
- Umiestnite príslušenstvo (20) na spodný držiak (18) a dbajte na to, aby západka (21) vkladla do príslušného uloženia (22) (obr. 12).
- Posuňte hornú spojku (23) smerom dole a zaháknite ju na západku (24) umiestnenú na hornej časti príslušenstva (20) (obr. 13).
- Naskrutkujte guľovú rukoväť (26) na horný držiak (23) rukoväti (obr. 13).
- Pripojte osobitnú zdierku (27) k elektrickému napájaniu (26) (obr. 14).
- Namontujte hubicu (28) na pravú časť stroja tak, že doštičku (33) vložte dovnútra krytu (29) a skrutku guľovej rukoväti (30) do príslušného otvoru (31), potom guľovú rukoväť (30) priskrutkujte (obr. 15).
- Skontrolujte, či je hubica (32) vo vodorovnej polohe. Uhol tryskania je 120 °; polohu hubice možno podľa potreby prispôbiť (obr. 16).

### 2.2.d – Montáž nádrže (obr. 17)

- Odskrutkujte nádrž (34) a vyberte ju.
- Naplňte ju vodou a voskom. Pre dávkovanie dbajte pokynov výrobcu vosku.
- Vložte ponornú hadicu (35) do nádrže (34) a priskrutkujte ju nadoraz.

### 2.2.e – Montáž papierového filtra na zachytávanie prachu (obr. 18/19)

Stroj je dodávaný s už namontovaným vreckom.

- Naddvihnite kryt (36) a skontrolujte, či je vrecko (37) správne umiestnené (obr. 18).

- Ak vrečko namontované nie je, namontujte ho - zdvihnite kryt (36) a vložte saciu hadicu do otvoru (38) vo vrečku (obr. 18-19).
- Zatvorte kryt (36), ktorý drží v danej polohe pomocou magnetu (obr. 18).

## 2.2.f – Elektrické zapojenie

- Zapojte napájací kábel stroja do sieťovej zásuvky, ktorej vlastnosti zodpovedajú hodnotám uvedeným na štítku s technickými údajmi o stroji.



### UPOZORNENIE:

- Uistite sa o tom, že sieťový elektrický rozvod je vybavený diferenciálnym vypínačom (typu istič) a uzemnením.
- Predtým, ako zariadenie uvediete do chodu, úplne rozviňte elektrický napájací kábel.
- Elektrickú predlžovaciu šnúru použite len vtedy, ak je v perfektnom stave; uistite sa o správnosti prierezu vzhľadom na výkon zariadenia.
- Napájací kábel nesmie spočívať na ostrých hranách a dbajte na to, aby nedošlo k jeho rozmliaždeniu.
- Elektrická zásuvka musí byť ľahko prístupná.
- Uistite sa o tom, že elektrický kábel nie je poškodený.

## 3.1 POPIS STROJA (obr. 20-21)

- 40) Riadiaca rukoväť
- 41) Skrinka s elektrickými ovládacími prvkami
- 42) Páčky na spustenie rotácie padov (on-off)
- 43) Páčka na sklopenie rukoväti
- 44) Tlačidlo na odblokovanie páčok na rotáciu padov
- 45) Teleso stroja
- 46) Kolieska
- 47) Predné otočné koliesko

- 48) Elektrický napájací kábel
- 49) Osobitná zdierka
- 50) Gombík na reguláciu tlaku padov
- 51) Kryt pre prístup k vrečku
- 52) Tlačidlo na spúšťanie prúdu vosku
- 53) Červená kontrolka LED: ak sa rozsvieti a zostane rozsvietená, znamená to, že je na podlahu zo strany padov vyvíjaný nadmerný tlak.  
(Nebezpečenstvo prehriatia podlahy a jej následného popálenia)
- 54) Zelená kontrolka LED: ak sa rozsvieti, znamená to, že tlak padu na podlahu je správny.
- 55) Tepelné relé motora: zasiahne tak, že zablokuje fungovanie motora, keď stroj pracuje pri nadmernom zaťažení.  
Pre obnovenie funkcie tepelného relé vyčkajte niekoľko minút, dokiaľ sa motor neschladí, potom stlačte tlačidlo pre obnovenie jeho funkcie.

## 4.1 NASTAVENIE SKLONU RUKOVÄTI (obr. 20-21)



### UPOZORNENIE:

- Nastavenie polohy rukoväti je treba vykonať na vypnutom stroji.
- Potiahnutím za páčku (43) možno upraviť polohu rukoväti (40); uvoľnením páčky sa rukoväť uvedie do polohy a zablokuje v najbližšej povinnej polohe.



### POZNÁMKA:

*Nastavte rukoväť do pohodlnej polohy podľa svojej výšky tak, aby ste stroj mohli ľahko tlačiť na rovnom povrchu.  
Nikdy stroj nespúšťajte, ak jeho rukoväť nie je správne sklopená.*

## 5.1 RIADIACA RUKOVÄŤ (obr. 21)

- 1) Tlačidlo na odblokovanie páčok na rotáciu padov (44)  
Stlačte tlačidlo (44) na odblokovanie páčok na spustenie rotácie padov (42).
- 2) Páčky na spustenie rotácie padov (42)  
Potiahnutím za páčky pre rotáciu padov (42) sa aktivuje rotácia padov. Uvoľnením páčok (42) sa rotácia padov preruší a stroj sa automaticky zastaví. Za účelom neprerušenia fungovania stroja je treba páčky (42) nechať stlačené.
- 3) Tlačidlo na spustenie prúdu leštiacej kvapaliny (52)  
Stlačením tlačidla a jeho podržaním sa spustí prúd leštiacej kvapaliny; uvoľnením tlačidla sa prúd zastaví.



### **POZNÁMKA:**

*Prúd možno spustiť, aj keď pad nerotuje.*

## 6.1 FUNGOVANIE

### 6.1.a – Kontroly pred použitím stroja

- Ak je na stroji namontované príslušenstvo elektrický sprej (voliteľný doplnok), skontrolujte, či obsahuje dostatok leštiacej kvapaliny pre pracovný úkon, ktorý hodláte vykonať, a či je správne namontovaná a nastavená dýza.
- Skontrolujte stav padu.  
Ak je opotrebovaný, vymeňte ho.
- Skontrolujte, či nedošlo k poškodeniu zariadenia, najmä sieťového kábla, čo by mohlo ohroziť správne fungovanie stroja alebo bezpečnosť obslužného pracovníka.

### 6.1.b – Spustenie stroja (obr. 21)



#### **UPOZORNENIE:**

**Nespúšťajte stroj v prevrátenej polohe. Nespúšťajte stroj bez toho, aby bol správne namontovaný pad.**



#### **POZNÁMKA:**

*Stroj nie je možné spustiť, ak je tyč rukoväti v zvislej polohe.*



#### **NEBEZPEČENSTVO:**

- Pracujte výhradne so suchými rukami.
- Posuňte páčku (43) hore a sklopte rukoväť tak, aby sa nachádzala v požadovanej výške.
  - Stlačte tlačidlo (44) na odblokovanie páčok na spustenie rotácie padov (42).
  - Zatiahnutím za páčky (42) sa stroj spustí.
  - Uvoľnením oboch páčok (42) sa stroj zastaví.



#### **UPOZORNENIE:**

**Nikdy si neomotávajte sieťový kábel okolo krku ani ho nenavíjajte na teleso stroja.**

### 6.1.c - Regulácia tlaku padov (obr. 22)

- Otočte kolieskom (56) v smere hodinových ručičiek až nadoraz (pad sa zdvihne).
- Spustite rotáciu kefy, rozsvieti sa zelená kontrolka LED.
- Ľavou rukou podržte páčku v stlačenej polohe a pravou rukou otočte kolieskom v smere hodinových ručičiek, dokiaľ sa nerozsvieti červená kontrolka LED, potom kolieskom otočte proti smeru hodinových ručičiek, čím sa znovu rozsvieti zelená kontrolka LED.
- Stroj správne funguje, ak sa striedavo rozsvetuje červená a zelená kontrolka LED.



- Otočením kolieska (56) v smere hodinových ručičiek stroj klesne a zvýši sa tlak na pad.
- Otočením kolieska (56) proti smeru hodinových ručičiek sa stroj zdvihne a zníži sa tlak na pad.



#### UPOZORNENIE:

**Ak sa počas fungovania trvale rozsvieti červená kontrolka, je treba pomocou kolieska znížiť tlak na pad; ak červená kontrolka trvale svieti, stroj nepoužívajte, mohli by ste poškodiť podlahu.**

#### 6.1.d – Použitie stroja (obr. 21)

- Spustíte stroj a začnete leštiť, pričom držíte páčky (42) stlačené, stroj tak zostane spustený a aktivuje sa rotácia kefy.
- Stroj funguje na rovných pracovných plochách - preto je pri úprave povrchu vhodné začať leštiť po obvode a nechať si prostredné priestory na koniec. Leštíte pri chôdzi priamo vpred do vzdialenosti, do ktorej to umožňuje dĺžka napájacieho kábla alebo rozmery miestnosti, a potom postupujte tak, že vyčistíte rovnobežný pruh, pričom dbajte na to, aby ste nezanechali nevyčistené miesta.



#### NEBEZPEČENSTVO:

**Počas práce treba venovať zvýšenú pozornosť tomu, aby ste so strojom neprešli po napájacom kábli - došlo by k vážnym škodám a nebezpečným situáciám!**

- Stroj je tiež vybavený pasívnym sacím systémom určeným na odvádzanie prachu, ktorý vzniká počas leštenia, do praktického jednorazového papierového vrečka uloženého v jeho prednej časti.
- Použitie príslušenstva vo forme spreja (voliteľný doplnok) s vhodným chemickým produktom umožní aj odstránenie prípadných stôp vo vosku.



#### POZNÁMKA:

*Dlhšie používanie vypnutého stroja s aktivovanou rotáciou padu môže spôsobiť poškodenie podlahy.*



#### POZNÁMKA:

*Uvoľnením páčok (42) sa rotácia padu zastaví a stroj sa vypne.*

#### 6.1.e - Ukončenie používania a vypnutie (obr. 21 a 23)

- Uvoľnením páčok (42) zastavte rotáciu padu a stroj vypnite (obr. 21).
- Uvedte rukoväť do zvislej polohy.
- Vyberte nádrž (voliteľný doplnok), vyprázdnite z nej roztok a vyčistite dýzu spôsobom uvedeným v odseku údržba.



#### UPOZORNENIE:

**Nenechávajte stroj v nečinnosti s namontovaným a nezdvihnutým padom, aby nedošlo k jeho poškodeniu.**

- Odpojte elektrický napájací kábel zo zásuvky a naviňte ho na príslušné úchyty na to určené.
- Naviňte elektrický kábel na úchyty (57) (obr. 23).
- Za účelom odstránenia kábla z úchytovej háčiky (58) otočte smerom dovnútra a kábel odoberte, pričom nie je nutné ho odmotávať (obr. 24).

#### 6.1.f – Preprava

Skontrolujte, či je zástrčka odpojená od siete a rukoväť je v zvislej polohe, potom naddvihnite teleso stroja tak, že rukoväťou otočíte smerom dole.

Takto možno stroj pohybovať na kolieskach.

## 6.1.g – Uloženie stroja po použití (obr. 22 a 25)

Po použití je stroj možno uložiť dvoma spôsobmi:

### Zvislá poloha s podopretým padom (obr. 22)

Umiestnite rukoväť do zvislej polohy, potom otočte kolieskom (56) proti smeru hodinových ručičiek až nadoraz tak, aby sa pad nadvihol zo zeme.

### Prevrátená poloha (obr. 25)

Umiestnite stroj na držadlo ako v prípade, kedy treba vymeniť pad.

Zdvihnite rukoväť až nadoraz.

Stroj zostane v stabilnej polohe opretý o kolieska (60) a podperu (59).

## 7.1 ÚDRŽBA A ČISTENIE



### UPOZORNENIE:

Informácie a upozornenia týkajúce sa údržby a čistenia sú uvedené v odseku „Bezpečnostné upozornenia týkajúce sa jednotúčových mycích strojov“, ktorý je súčasťou tejto príručky.

## ÚKONY, KTORÉ JE TREBA VYKONÁVAŤ KAŽDODENNE

### 7.1.a - Čistenie stroja

Stroj čistíte vlhkou handrou a potom ho osušte suchou a čistou handrou, aby v dôsledku pôsobenia chemických výrobkov nedošlo k vytvoreniu usadenín.



### UPOZORNENIE:

Na čistenie stroja nepoužívajte rozpúšťadla, kyseliny ani korozívne látky.

Ak je pad špinavý, umyte ho vodou s maximálnou teplotou 60 °.

### 7.1.b - Čistenie dýzy príslušenstva sprej (voliteľný doplnok) (obr. 21 a 17)



### UPOZORNENIE:

Po dokončení leštenia je treba vypustiť vodu a vyčistiť nádržku na vodu, aby nedošlo k vytvoreniu usadenín a vodného kameňa, a vyčistiť dýzu.

- Vybertenádržku(34)(obr. 17), vyprázdnite roztok, opláchnite ju a naplňte vodou.
- Umiestnite stroj do blízkosti vypúšťacej nádoby, stlačte tlačidlo (52) (obr. 21) a nechte ho stlačené, dokiaľ sa nevyprázdni.

## ÚKONY, KTORÉ JE TREBA VYKONÁVAŤ PODĽA POTREBY

### 7.1.c – Výmena padu

Pad treba vymeniť vtedy, ak dôjde k jeho opotrebeniu na hrúbku pod 10 mm; pokyny pre výmenu padu sú uvedené v odseku „Montáž padu“.



### UPOZORNENIE:

Použite pad s priemerom 20” 505 mm typu UHS.

## PROBLÉMY, ICH PRÍČINY A ODSTRÁŇOVANIE

PROBLÉM	PRÍČINA	ODSTRÁNENIE PROBLÉMU
Po stlačení tlačidla na odblokovanie páčok spoločne s páčkami pre rotáciu kefy sa stroj nespustí.	Je vypojená zástrčka.	Zapojte zástrčku.
Unášací kotúč sa netočí.	Páčka pre rotáciu kefy/ unášacieho kotúča nie je stlačená.  Prítomnosť prípadných cudzích telies.	Stlačte páčku.  Odstráňte zachytené cudzie telesá.
Nevyteká leštiaci roztok.	Nádž je prázdna.  Tlačidlo nie je stlačené.	Naplňte nádrž.  Stlačte tlačidlo.
Podlaha nie je dostatočne vyleštená.	Nevhodný pad alebo chemický výrobok.  Opotrebovaný pad.	Použite pad či chemický výrobok vhodný pre typ podlahy, ktorú hodláte vyleštiť.  Vymeňte pad.
Stroj nefunguje tak, ako má, alebo silne vibruje.	Skontrolujte, či je pad na unášacom kotúči dobre vycentrovaný.  Pad nie je vhodný pre typ podlahy.	Uvedte pad na svoje miesto a správne ho vycentrujte na unášacom kotúču.  Použite pad vhodný pre typ povrchu, ktorý hodláte vyleštiť.
Stroj sa počas práce náhle vypol.	Došlo k zásahu tepelnej ochrany motora.	Obnovte fungovanie stlačením tlačidla reset tak, aby došlo ku kliknutiu, a uistite sa, že pracujete v správnom režime.



*Sayın müşterimiz,*

*Temizlik ihtiyaçlarınız için ürünlerimizden birini seçtiğiniz için teşekkür ederiz.*

*Satın almış olduğunuz zemin parlatma makinesi kullanıcılara sorunsuz ve uzun ömürlü kullanım tedarik etmek amacıyla tasarlanmıştır.*

*Bizler iyi bir ürünün zaman içinde yüksek randıman vermeye devam etmesi için ürünü günlük olarak kullanan kişilerin ihtiyaçlarına cevap verecek güncellemeler gerektiğini biliyoruz. Bu amaçla sizin sadece tatmin olmuş bir müşteri değil, aynı zamanda ürünün günlük kullanımı sırasında yaşadığı deneyimlere dayanarak fikir ve görüşlerini bizlerle paylaşacak bir iş ortağı olmanızı temenni ediyoruz*

# İndeks

<b>1.1 - TEKNİK ÖZELLİKLER .....</b>	<b>TR-3</b>
<b>1.2 - GİRİŞ.....</b>	<b>TR-3</b>
<b>1.3 - ÖNGÖRÜLEN KULLANIM AMACI .....</b>	<b>TR-3</b>
<b>1.4 - ÖNGÖRÜLMİYEN KULLANIM AMAÇLARI .....</b>	<b>TR-3</b>
<b>2.1 - AMBALAJIN AÇILMASI .....</b>	<b>TR-4</b>
<b>2.2 - PARÇALARIN MONTAJI.....</b>	<b>TR-4</b>
2.2.a - Kablo sarma desteklerinin montajı .....	TR-4
2.2.b - Tampon montajı.....	TR-4
2.2.c - Elektrikli sprej aksesuarının montajı.....	TR-4
2.2.d - Tankın doldurulması .....	TR-4
2.2.e - Kağıt toz filtresinin montajı .....	TR-4
2.2.f - Elektrik bağlantısı .....	TR-5
<b>3.1 MAKİNEYLE İLGİLİ BİLGİLER .....</b>	<b>TR-5</b>
<b>4.1 TUTAMAK EĞİM AYARI .....</b>	<b>TR-5</b>
<b>5.1 SÜRME TUTAMAĞI.....</b>	<b>TR-6</b>
<b>6.1 ÇALIŞTIRMA .....</b>	<b>TR-6</b>
6.1.a - Kullanım öncesi kontroller .....	TR-6
6.1.b - Makinenin çalıştırılması .....	TR-6
6.1.c - Tampon basıncının ayarı .....	TR-6
6.1.d - Makinenin kullanımı.....	TR-7
6.1.e - Kullanım sonu ve kapatma .....	TR-7
6.1.f - Taşıma .....	TR-7
6.1.g - Kullanım sonrası yerleştirme.....	TR-7
<b>7.1 BAKIM VE TEMİZLİK .....</b>	<b>TR-8</b>
7.1.a - Makinenin temizliği .....	TR-8
7.1.b - Sprej aksesuarının (opsiyonel) nozulünün temizliği .....	TR-8
7.1.c - Tamponun değiştirilmesi.....	TR-8
<b>SORUNLAR - NEDENLER - ÇÖZÜMLER.....</b>	<b>TR-9</b>

## 1.1 TEKNİK ÖZELLİKLER

SB/C 150	U13	U16
Voltaj	230 V	
Frekans	50Hz	60Hz
Motor gücü	1300W	1600W
Çalışma alanı	505 mm - 20 inç.	
Dönüş hızı	1500 dönüş/ dak.	1800 dönüş/ dak.
Aksesuarsız ağırlık	44 Kg	
Elektrik kablosu uzunluğu	15 m	
Gürültü seviyesi	< 70 db(A)	
Titreşim seviyesi	< 2.5	
Çalışma basıncı	0÷5 Kg (ayarlanabilir)	
Aktarım tipi	doğrudan	
Maksimum ebatlar	1130x790x330H mm	
Minimum ebatlar	855x790x485H mm	

## 1.2 GİRİŞ



### TEHLİKE:

Cihazı kullanmaya başlamadan önce bu belgeye ekli olan “**TEK FIRÇALI ZEMİN MAKİNELERİ İÇİN GÜVENLİK UYARILARI**” kitapçığını okuyunuz.

Bu kılavuz makinenin ayrılmaz bir parçasıdır; dolayısıyla makinenin kullanım ömrü boyunca, makine imha edilinceye kadar korunaklı ve tüm kullanıcıların (operatörler ve bakım görevlileri) erişebileceği bir yerde dikkatle saklanmalıdır.

## 1.3 - ÖNGÖRÜLEN KULLANIM AMACI

Makine aşağıdaki işlevler için tasarlanmış ve üretilmiştir:  
önceden temizlenmiş ve elektrik süpürgesiyle tozları alınmış zeminlerin (örneğin parke, mermer, seramik, muşamba vs..) parlatılması.



### TEHLİKE:

Yukarıda belirtilen kullanım amacı dışına çıkılması durumunda imalatçı firma kişi ve/veya nesnelere gelebilecek zararlardan sorumlu değildir, ayrıca bu durumda makinenin garantisi geçersiz hale gelir.

## 1,4 - ÖNGÖRÜLMİYEN KULLANIM AMAÇLARI



### UYARI:

Makine açık alanlarda kullanılmaya uygun değildir.



### TEHLİKE:

- ayırık ve gevşek zeminleri parlatmayınız;
- çimento zeminlerde kullanmayınız;
- kirli zeminlerde kullanmayınız;
- zeminlerin parlatılması için gaz yağı/benzin veya aşındırıcı deterjanlar kullanmayınız;
- zeminde, sulandırılmış da olsa aşındırıcı, yanıcı, patlayıcı sıvılar varsa parlatma yapmayınız.

## 2.1 AMBALAJIN AÇILMASI (Res. 1-2)

Makineyi teslim aldığınız zaman dış ambalajı açınız, bandı (1) (Res. 1) kesiniz ve açma kolunu çekerek (3) (Res. 2) tutamağı (2) kaldırınız.

## 2.2 PARÇALARIN MONTAJI

### 2.2.a - Kablo sarma desteklerinin montajı (Res. 3/5)

Makineyle birlikte tedarik edilen kablo sarma destekleri doğrudan tutamağın çubuğuna monte edilir:

- Kısa bağlantıyı (4) uzun bağlantıya (5) sokunuz (Res. 3).
- Topuzu (6) vidanın (7) üzerine vidalayınız, vidayı sağa doğru tutunuz (Res. 4).
- Destek kancası (8) kullanıma göre döndürülebilir (Res. 5).
- Desteklerden birini tutamağın üst kısmına, diğerini ise alt kısmına yerleştiriniz.

### 2.2.b - Tampon montajı (Res. 6/9)

- Tutamağı dik tutunuz (9), ayağınızı tekerleklerin (10) üzerine koyunuz ve makine tutamağa dayanacak şekilde ters çeviriniz (Res. 6).
- İlgili kolu (12) kullanarak halka somunu (11) sökünüz (Res. 7).
- Tamponu (13) tampon diskinin (14) monte ediniz (Res. 9).
- Tamponu (13) tampon diskinin (14) üzerindeki merkezi kılavuzla (15) hizalayınız ve tamponun (13) dış çevresinin tampon diskinin (14) dış çevresine tekabül ettiğinden emin olunuz; daha sonra tamponu parmaklarınızla bastırarak diskin dişlerine sabitleyiniz (Res. 8-9).
- Tamponu yüksek hızlı parlatma için kullanınız (Gorilla veya Colore Cream gibi).



#### UYARI:

**Sadece imalatçı firma tarafından tedarik edilen ve makinenin modeline uygun tamponlar kullanınız.**

**Bunlardan farklı tamponlar kullanılması makinenin güvenliğini tehlikeye atabilir.**

### 2.2.c - Elektrikli Sprey aksesuarının montajı (Opsiyonel) (Res. 10/16)

- Tutamağın üst desteğinin (17) topuzunu (16) gevşetiniz (Res. 10).
- Alt desteğin (18) tutamağın çubuğunda bulunan küçük levhaya (19) dayandığından emin olunuz (Res.11).
- Bağlantı dilini (21) yuvaya (22) denk getirmeye dikkat ederek aksesuarı (20) alt desteğin (18) üzerine yerleştiriniz (Res. 12).
- Üst bağlantıyı (23) alçaltarak aksesuarın (20) üst tarafında bulunan bağlantı diline (24) takınız (Res. 13).
- Tutamağın üst desteğinin (23) topuzunu (26) takınız (Res. 13).
- Elektrik kablosunu (26) aksesuar prizine (27) takınız (Res. 14).
- Küçük lehveyi (33) karterin (29) içine sokup topuzun (30) vidasını ilgili oyuğa (31) sokarak nozül (28) makinenin sağ tarafına monte ediniz, daha sonra topuzu (30) sıkınız (Res. 15).
- Nozülün (32) yatay konumda olup olmadığını kontrol ediniz. Püskürtme açısı 120°'dir; nozülün konumu ihtiyaca göre ayarlanabilir (Res. 16).

### 2.2.d - Tankın doldurulması (Res. 17)

- Tankı (34) sökünüz ve çıkarınız.
- Su ve cila doldurunuz.  
Dozaj için cila imalatçısının talimatlarına başvurunuz.
- çekiş borusunu (35) tanka (34) sokunuz ve sınır sonuna kadar sıkınız.

### 2.2.e - Kağıt toz filtresinin montajı (Res. 18/19)

Makine torba monte edilmiş şekilde teslim edilir.

- Kapağı (36) kaldırınız ve torbanın (37) doğru şekilde konumlanmış olduğunu kontrol ediniz (Res. 18).
- Torba yoksa, monte etmek için kapağı (36) kaldırdıktan sonra torba (37) deliğine (38) emme borusunu (39) sokunuz (Res. 18-19).



- Kapağı (36) kapatınız; kapak bir mıknaıtis vasıtasıyla yerinde kalır (Res 18).

## 2.2.f - Elektrik bağlantısı

- Makinenin elektrik kablosunu makinenin teknik bilgilerini içeren bilgi plakasında belirtilen özelliklere sahip bir elektrik prize takınız.



### UYARI:

- Elektrik tesisatının bir diferansiyel şalter (devre kesici tipinde) ve topraklama bağlantısı olduğundan emin olunuz.
- Cihazı çalıştırmadan önce elektrik kablosunu tamamen açınız.
- Uzatma fişi kullandığınız takdirde bunun mükemmelen çalışır durumda olduğundan ve cihazın gücüne uygun olduğundan emin olunuz;
- Elektrik kablosunu asla kesici yüzeylerden geçirmeyiniz ve ezilmesini engelliyiniz.
- Elektrik prizi kolayca erişilebilecek bir yerde olmalıdır.
- Elektrik kablosunun sağlam olduğundan emin olunuz.

## 3.1 MAKİNEYLE İLGİLİ BİLGİLER (Res. 20-21)

- 40) Sürme tutamağı
- 41) Elektrikli kumanda kutusu
- 42) Tampon çalıştırma ve döndürme kolları (on-off)
- 43) Tutamak eğim kolu
- 44) Tampon döndürme kolları kilit düğmesi
- 45) Makinenin gövdesi
- 46) Tekerlekler
- 47) Döner ön tekerlek
- 48) Elektrik kablosu
- 49) Aksesuar prizi
- 50) Tampon basıncı ayar düğmesi
- 51) Torba kapağı
- 52) Cila püskürtme düğmesi
- 53) Kırmızı led ışığı: yandığı ve sabit kaldığı zaman tamponun zemine aşırı basıncı yaptığını işaret eder.

- 54) Yeşil led ışığı: yandığı zaman tamponun zemindeki basıncının doğru olduğunu işaret eder.
- 55) Motorun termik rölesi: makinede aşırı yük meydana geldiği zaman devreye girerek motoru durdurur. Termiği sıfırlamak için birkaç dakika boyunca motorun soğumasını bekleyiniz ve düğmeye basınız.

## 4.1 TUTAMAK EĞİM AYARI (Res. 20-21)



### UYARI:

Tutamağın eğim ayarı makine dururken yapılmalıdır.

- Kolu (43) çekerek tutamağın (40) konumunu değiştirebilirsiniz; kolu bıraktığınızda tutamak arzu edilen konuma en yakın zorunlu konuma yerleşir ve kilitletir.



### NOT:

Tutamağı ayarlarken makineyi düz bir zeminde rahatça sürmenizi sağlayacak kendi boyunuza en uygun konuma ayarlayınız.  
Tutamağı doğru şekilde konumlandırmadan asla makineyi çalıştırmayınız.

## 5.1 SÜRME TUTAMAĞI (Res. 21)

- 1) Tampon döndürme kolları kilit düğmesi (44)  
Düğmeye (44) basarak tampon döndürme kollarını (42) serbest bırakınız.
- 2) Tampon çalıştırma ve döndürme kolları (42)  
Tampon döndürme kollarını (42) çekerek tamponu döndürebilirsiniz.  
Kollar (42) bırakıldığında tampon dönme-yi keser ve makine otomatik olarak durur. Makinenin sürekli çalışması için kollar (42) çekili durmalıdır.

**3) Cila sıvısı püskürtme düğmesi (52)**

Bu düğmeye basıp basılı tutarak cilalama sıvısını püskürtebilirsiniz; düğmeyi bıraktığınızda püskürtme durur.

**NOT:**

Püskürtme fonksiyonu tampon dönmediği zaman da çalışır.

**6.1 ÇALIŞTIRMA****6.1.a - Kullanım öncesi kontrolleri**

- Elektrikli sprej aksesuarı varsa (Opsiyonel) bunun yapılacak olan iş için yeterli cila sıvısı içerdiğinden ve nozülün doğru şekilde monte edilip ayarlandığından emin olunuz.
- Tamponun durumunu kontrol ediniz. Tampon aşınımışsa değiştiriniz.
- Cihazın, özellikle de elektrik kablosunun makinenin doğru çalışmasını engelleyecek veya orpratörün güvenliğini tehlikeye atacak şekilde zarar görmediğinden emin olunuz.

**6.1.b - Makinenin çalıştırılması (Res. 21)****UYARI:**

**Makineyi ters dururken çalıştırmayınız. tampon doğru şekilde monte edilmediği takdirde makineyi çalıştırmayınız.**

**NOT:**

Tutamağın çubuğu dikey konumdaysa makine çalışmaz.

**TEHLİKE:**

Çalışma sırasında elleriniz her zaman kuru olmalıdır.

- Kolu (43) yukarı doğru çekiniz ve tutamağı istediğiniz yüksekliğe getirinceye kadar alçaltınız.
- Düğmeye (44) basarak tampon döndürme kollarını (42) serbest bırakınız.

- Kolları (42) çekerek makineyi çalıştırınız.
- Her iki kol da (42) serbest bırakıldığında makine duracaktır.

**UYARI:**

**Elektrik kablosunu asla makinenin boynu veya gövdesinin etrafına dolamayınız.**

**6.1.c - Tampon basıncının ayarı (Res. 22)**

- Küçük direksiyonu (56) sınır sonuna kadar saat yönünün tersine çeviriniz (tampon yükselecektir).
- Fırça dönüşünü başlatınız, yeşil ışık yanacaktır.
- Sol elinizle kolu basılı tutarken sağ elinizle küçük direksiyonu kırmızı ışık yanınca kadar saat yönüne doğru çeviriniz, daha sonra yeşil ışık yanınca kadar saat yönünün tersine çeviriniz.
- Yeşil ışıkla kırmızı ışık sırayla yanıp söndükleri zaman doğru çalışma yapıyor demektir.
- Küçük direksiyonu (56) saat yönüne doğru çevirdiğinizde makine alçalarak tampon üzerindeki basıncı artırır. Küçük direksiyonu (56) saat yönünün tersine doğru çevirdiğinizde makine yükselerek tampon üzerindeki basıncı azaltır.

**UYARI:**

**Çalışma sırasında kırmızı ışık sabit şekilde yanmaya başladığı takdirde küçük direksiyonu kullanarak tamponun üzerindeki basıncı düşürmeniz gerekir; kırmızı ışık sabit yanarken makineyi kullanmayınız, zemin zarar görebilir.**

**6.1.d - Makinenin kullanımı (Res. 21)**

- Makineyi çalıştırdıktan sonra kolları (42) basılı tutarak ve bu şekilde makinenin çalışmasını ve aktif olan fırçanın dönmesini sağlarken cilalama işlemlerine başlayınız.
- Makine doğrusal hareketlerle çalışır: dolayısıyla bir yüzeyde işlem yapılırken

kenarlardan başlayıp ortadaki kısımları sona bırakmak daha elverişli olacaktır. Elektrik kablosunun uzunluğu ve odanın büyüklüğünün izin verdiği ölçüde doğruşal şekilde ilerleyerek cilalama yapınız, daha sonra geri dönerek paralel bir kuşığı temizleyiniz, boşluk bırakmamaya dikkat ediniz.



### TEHLİKE:

**Çalışma sırasında makineyle elektrik kablosunun üzerinden geçmekten kesinlikle sakınınız: ciddi zararlara ve tehlikeli durumlara neden olabilir!**

- Makine ayrıca pasif bir emme sistemiyle donatılmıştır; bu sistem cilalama sırasında oluşan tozları sistemin içinde bulunan pratik bir kağıt filtreye gönderir.
- Sprey aksesuarının (opsiyonel) uygun bir kimyasal ürünle kullanımı cilanın üzerinde kalabilecek olası izlerin de yok edilmesini sağlar.



### NOT:

*Tampon döndüğü halde makinenin uzun süre aynı noktada sabit kalması zemine zarar verebilir.*



### NOT:

*Kollar (42) serbest bırakıldığı zaman tampon dönmeyi keser ve makine kapanır.*

## 6.1.e - Kullanım sonu ve kapatma (Res. 21 ve 23)

- Tamponun dönüşünü durdurmak ve makineyi kapatmak için kolları (42) serbest bırakınız (Res. 21).
- Tutamağı dikey konuma getiriniz.
- Tankı (opsiyonel) çıkarınız ve içindeki solüsyonu boşaltarak nozülü bakım paragrafında tarif edilen şekilde temizleyiniz.



### UYARI:

**Makineyi tampon monte edilmiş ve yükseltilmemiş halde bırakmayınız, aksi takdirde tamponazarar gelecektir.**

- Elektrik kablosunu prizden çekiniz ve kablo sarma desteklerine dolayınız.
- Elektrik kablosunu desteklerin (57) etrafına sarınız (Res. 23).
- Kabloyu desteklerden çıkarmak için kancaları (58) içe doğru döndürünüz ve kabloyu açmak zorunda kalmadan çıkarınız (Res. 24).

## 6.1.f - Taşıma

Elektrik kablosu prizden çekilmiş ve tutamak dikey konumdayken tutamağı aşağı doğru döndürerek makinenin gövdesini kaldırınız. Makine bu şekilde tekerlekler üzerinde taşınabilir.

## 6.1.g - Kullanım sonrası yerleştirme (Res. 22 ve 25)

Makine kullanıldıktan sonra iki şekilde bırakılabilir:

### **Tampon dayalı halde dikey konum (Res. 22)**

Tutamağı dikey konuma getirdikten sonra küçük direksiyonu (56) sınır sonuna kadar saat yönünün tersine çeviriniz ve bu şekilde tamponu yerden yükseltiniz.

### **Devrik konum (Res. 25)**

Makineyi tampon değiştirme işleminde yaptığınız gibi tutamağın üzerine çeviriniz. Tutamağı sınır sonunda kadar kaldırınız. Makine tekerleklerin (60) ve desteğinin (59) üzerine dayanarak sabit konumda kalır.

## 7.1 BAKIM VE TEMİZLİK



### UYARI:

Bakım veya temizlik işlemleriyle ilgili bilgi ve uyarılar için bu kılavuza ekli “Tek fırçalı zemin makineleri için güvenlik uyarıları” kılavuzuna bakınız.

## GÜNLÜK OLARAK YAPILMASI GEREKEN İŞLEMLER

### 7.1.a - Makinenin temizliği

Makineyi nemli bir bezle siliniz ve ardından kuru ve temiz bir bezle ovarak kurulayınız, böylece kimyasal ürünlerden kalan kalıntıların birikmesi önlenmiş olur.



### UYARI:

Makinenin temizliği için aşındırıcı, asitli veya çözücü maddeler kullanmayınız. Tampon kirliyse maksimum 60°de yıkayınız.

### 7.1.b - Sprey aksesuarının (opsiyonel) nozülünün temizliği (Res. 21 ve 17)



### UYARI:

Cilalama işlemlerinin sonunda birikim veya çökeltiler oluşmasını engellemek için su tankını ve nozülü boşaltıp temizlemek şarttır.

- Tankı (34) (Res. 17) çıkarınız, cila sıvısını boşaltınız, durulayınız ve yeniden suyla doldurunuz.
- Makineyle birlikte bir boşaltım lavabosunun yakınına geliniz ve tank boşalınca kadar düğmeye (52) (Res. 21) basınız.

## GEREKLİ OLDUKÇA YAPILMASI GEREKEN İŞLEMLER

### 7.1.c - Tamponun değiştirilmesi

Tampon aşınıp kalınlığı 10 mm'nin altına inince değiştirilmesi gerekir; değiştirme işlemi için “Tampon montajı” paragrafına bakınız.



### UYARI:

20” çapında 505 mm UHS tipi tamponlar kullanınız

## SORUNLAR - NEDENLER - ÇÖZÜMLER

SORUN	NEDEN	ÇÖZÜM
Aynı anda kolların serbest bırakan düğmeye ve fırça döndürme kollarına basılınca makine çalışmıyor.	Fiş çıktı.	Fişi takınız.
Tampon diski dönmüyor.	Fırçayı/diski döndürme koluna basılmadı. Yabancı madde var.	Kola basınız. Yabancı maddeleri temizleyiniz.
Cila sıvısı çıkmıyor.	Tank boş. Düğmeye basılmadı.	Tankı doldurunuz. Düğmeye basınız.
Zemin iyi cilalanmıyor.	Tampon veya kullanılan kimyasal ürün hatalı. Tampon aşınmış.	Cilalanacak zemine uygun bir tampon veya kimyasal ürün kullanınız. Tamponu değiştiriniz.
Makine düzensiz çalışıyor ve aşırı titreşim var.	Tamponun diske tam olarak ortalandığından emin olunuz. Tampon zemin tipine uygun değil.	Tamponu diske doğru şekilde hizalayarak yeniden yerleştiriniz. Zeminin tipine uygun bir tampon kullanınız.
Makine çalışma sırasında aniden kapanıyor.	Motorun termik emniyeti devreye giriyor.	"Klik" sesi duyuncaya kadar reset düğmesine basınız ve doğru aralıkta çalıştığınızdan emin olunuz.



*Tisztelt Ügyfél!*

*Köszönjük, hogy a környezete tisztításához a mi termékünket választotta.*

*Az ön által vásárolt fényszórt úgy tervezték, hogy az egyszerű használhatóság és az időben megőrzött megbízhatósági felhasználói igényeknek megfeleljen.*

*Tisztában vagyunk vele, hogy ahhoz, hogy egy jó termék minőségének megőrzéséhez állandó, célzott frissítésekre van szükség, azok számára akik a terméket naponta használják. Ebben az értelemben reméljük, hogy nemcsak megelégedett ügyfélre de partnerre is találtunk önben, aki nem habozik megosztani velünk a mindennapi használatból fakadó véleményét és ötleteit.*

# Tartalomjegyzék

<b>1.1 - MŰSZAKI SAJÁTOSSÁGOK</b> .....	<b>HU-3</b>
<b>1.2 - BEVEZETÉS</b> .....	<b>HU-3</b>
<b>1.3 - A GÉP ELŐÍRT HASZNÁLATA</b> .....	<b>HU-3</b>
<b>1.4 - A GÉP NEM ELŐÍRT HASZNÁLATA</b> .....	<b>HU-3</b>
<b>2.1 - CSOMAGOLÁS</b> .....	<b>HU-4</b>
<b>2.2 - ÖSSZETEVŐK ÖSSZESZERELÉSE</b> .....	<b>HU-4</b>
2.2.a - Vezetéktekerceselő tartó felszerelése.....	HU-4
2.2.b - Párna felszerelése.....	HU-4
2.2.c - Elektromos spray kiegészítő felszerelése .....	HU-4
2.2.d - Üzemanyagtartó feltöltése .....	HU-4
2.2.e - Papírporzsák felszerelése .....	HU-4
2.2.f - Elektromos csatlakozás.....	HU-5
<b>3.1 A GÉP ISMERETE</b> .....	<b>HU-5</b>
<b>4.1 A FOGANTYÚ HAJLÁSÁNAK SZABÁLYOZÁSA</b> .....	<b>HU-5</b>
<b>5.1 IRÁNYÍTÓ FOGANTYÚ</b> .....	<b>HU-6</b>
<b>6.1 MŰKÖDÉS</b> .....	<b>HU-6</b>
6.1.a - Használat előtti ellenőrzés .....	HU-6
6.1.b - A gép beindítása .....	HU-6
6.1.c - A párna nyomásának szabályozása .....	HU-6
6.1.d - A gép használata.....	HU-7
6.1.e - Használat befejezése és kikapcsolás .....	HU-7
6.1.f - Szállítás .....	HU-7
6.1.g - A gép használat utáni elhelyezése .....	HU-7
<b>7.1 KARBANTARTÁS ÉS TISZTÍTÁS</b> .....	<b>HU-8</b>
7.1.a - Gép tisztítása .....	HU-8
7.1.b - Spray kiegészítő fúvóka tisztítása (opcionális) .....	HU-8
7.1.c - Párnacsere .....	HU-8
<b>PROBLÉMA - OK - MEGOLDÁS</b> .....	<b>HU-9</b>



## 1.1 SAJÁTÓSSÁGOK SAJÁTÓSSÁGOK

SB/C 150	U13	U16
Tápfeszültség	230 V	
Rezgésszám	50Hz	60Hz
Motor teljesítménye	1300W	1600W
Munkapálya	505 mm - 20 hüvelyk	
Forgási sebesség	1500 ford/perc.	1800 ford/perc.
Kiegészítők nélküli súly	44 Kg	
Elektromos kábel hossz	15 m	
Zajszint	< 70 db(A)	
Rezgésszint	< 2.5	
Működési nyomás	0÷5 Kg (szabályozható)	
Átviteli típus	közvetlen	
Maximális méretek	1130x790x330H mm	
Minimális méretek	855x790x485H mm	

## 1.2 BEVEZETÉS



### VESZÉLY:

A berendezés használata előtt figyelmesen olvassa el a jelen utasításokhoz mellékelt „EGYKEFÉS TISZTÍTÓGÉPEK BIZTONSÁGI FIGYELMEZTETÉSEI” utasítást.

A jelen kézikönyv és a “Használati és karbantartási utasítás” a gép szerves részét képezik; ezért egy biztonságos és minden felhasználó (üzemeltetők és karbantartó személyzet) számára elérhető helyen kell tárolni a gép teljes élettartama alatt, annak leselejtezéséig.

## 1.3 - A GÉP ELŐÍRT HASZNÁLATA

A gépet a következő használatra tervezték és gyártották: az előzetesen megtisztított padlók fényezéséhez (pl. parketta, márvány, kerámialap, linóleum, stb).



### VESZÉLY:

**Ettől eltérő felhasználás a gyártót minden személyekben és/vagy tárgyokban okozott károsodásának felelőssége alól felmenti és minden garanciás feltételnek véget vet.**

## 1.4 - A GÉP NEM ELŐÍRT HASZNÁLATA



### FIGYELMEZTETÉS:

**A gépet nem tervezték külterületen való használatra.**



### VESZÉLY:

- ne fényezzen nem egybefüggő padlókat;
- ne használja cementpadlón;
- ne használja piszkos padlón;
- ne használjon gázolajat/benzint vagy korrozív tisztítószereket a padló fényezéséhez;
- ne fényezzen korrozív, gyúlékony, robbanékony folyadékokat, hígított állapotban sem.

## 2.1 CSOMAGOLÁS (1-2 ábra)

Agép megérkezésekor távolítsa el a külső csomagolást, majd vágja le a rögzítőszalagokat (1) (1. ábra) és emelje meg a fogantyút (2) a rögzítő fogó meghúzásával (3) (3).

## 2.2 ÖSSZETEVŐK ÖSSZESZERELÉSE

### 2.2.a - Vezetéktekerceselő tartó felszerelése (3/5 ábra)

A csomagban levő vezétkerceselő tartót szerelje közvetlenül a fogantyú szárára:

- Illessze be a rövid csatlakozót (4) a hosszú csatlakozóba (5) (3. ábra).
- Hajtsa be a gombot (6) a csavarra (7) ez utóbbit a jobb oldalon tartva. (4. ábra).
- A tartó kampója (8) igény szerint forgatható (5. ábra).
- Illessze a tartót kézikar felső részére és egy második tartót a lenti karra.

### 2.2.b - Párna felszerelése (6/9 ábra)

- Fordítsa a gépet a csuklóspántra és az egyenes karra (9) támasztva, a lábát a keréken tartva (10) és helyezze a fogantyújára (6. ábra).
- Hajtsa ki az anyacsavart (11) a megfelelő csomagban található fogóval (12) (7. ábra).
- Szerelje fel a párnát (13) a húzó tárcsára (14) (9. ábra).
- Középpontosítsa a párnát (13) a központi vezetővel (15) a húzó tárcsára (14) és ellenőrizze, hogy a párna külső kerülete (13) megegyezik a húzó tárcsa külső kerületével (14) és rögzítse a húzó tárcsa fogain az ujjával (8-9 ábra).
- Használja a párnát a nagy sebességű fényezésénél (Gorilla vagy Colore Cream típus).



#### FIGYELMEZTETÉS:

**Csak a gép modelljének megfelelő, a gyártó által szállított keféket használjon. Attól eltérő lapok használata veszélyeztetheti a gép biztonságát.**

### 2.2.c - Elektromos spray kiegészítő felszerelése (opcionális) (10/16 ábra)

- Lazítsa meg fogantyú a felső tartó (17) gombját (16) (10. ábra).
- Ellenőrizze, hogy az alsó tartó (18) a fogantyú nyelének lapocskájára (19) támaszkodjon (11. ábra).
- Helyezze a kiegészítőt (20) az alsó tartóra (18), odafigyelve, hogy a vájat nyelve (21) és annak helye (22) megfelelően összeilleszkedjenek. (12. ábra).
- Engedje le a felső tengelykapcsolót (23) és kapcsolja a kiegészítő (20) felső részén található tartónyelvecskéhez (24) (13. ábra).
- Hajtsa be a fogantyú felső tartó (23) gombját (26) (13. ábra).
- Csatlakoztassa az elektromos tápellátást (26) a kiegészítő aljzathoz (27) (14. ábra).
- Szerelje fel a fűvókát (28) a gép jobb oldalára, a lapocskát (33) a láncvédő belsejébe (29) helyezve és a gomb csavarjait (30) a megfelelő furatba (31), majd hajtsa be a gombot (30) (15. ábra).
- Ellenőrizze, hogy a fűvóka (32) vízszintes helyzetben legyen. A fűvósarok 120°; a fűvóka helyzete igény szerint szabályozható (16. ábra).

### 2.2.d - Üzemanyagtartó feltöltése (17. ábra)

- Hajtsa ki az üzemanyagtartályt (34) és távolítsa el.
- Töltse meg vízzel és viasszal. Az adagoláshoz lásd a viaszgyártó utasításait.
- Helyezze be a merülőtömlőt (35) az üzemanyagtartályba (34) és csavarozza fel az ütközésig.

## 2.2.e - Papírporzsák felszerelése (18/19 ábra)

A gépet a felszerelt porzsákkal kell elindítani.

- Emelje fel a fedelet (36) és ellenőrizze, hogy a porzsák (37) helyesen be legyen helyezve (18. ábra).
- Ha nincs porzsák, akkor szerelje fel, a fedél felemelése után (36) helyezze a porzsák (37) furatába (38) a szívótömlőt (39) (18-19 ábra).
- Zárja le a fedelet (36), amelyet egy mágnes tart a helyzetében (18. ábra).

## 2.2.f - Elektromos csatlakozás

- Csatlakoztassa a gép tápvezetékét egy olyan aljzathoz, amelynek a tulajdonságai megfelelnek a gép tájékoztató tábláján felsoroltakkal.



### FIGYELMEZTETÉS:

- Ellenőrizze, hogy a hálózat elektromos felszerelésén legyen differenciálkapcsoló (élettvedelmi relé típusú) és földelés.
- Teljesen tekerje le az elektromos tápvezetékét, mielőtt a berendezést üzembe helyezné.
- Csak tökéletes állapotú elektromos hosszabbító vezetékét használjon; ellenőrizze, hogy a szakasz megfeleljen a berendezés teljesítményének.
- Ne hagyja, hogy az elektromos tápvezeték hegyes éleken át fusson és kerülje annak összenyomódását.
- Válasszon könnyen elérhető elektromos aljzatot.
- Ellenőrizze, hogy az elektromos vezeték ne legyen rongált.

## 3.1 A GÉP ISMERETE (20-21. ábra)

- 40) Irányító fogantyú
- 41) Elektromos irányítódoboz
- 42) Párna forgását beindító kar (on-off)
- 43) Fogantyú hajlását beállító kar
- 44) Párna forgását beindító kart rögzítő gomb
- 45) Gép test

- 46) Kerekek
- 47) Teljes forgású első kerék
- 48) Elektromos tápvezeték
- 49) Kiegészítő aljzat
- 50) Párna nyomását szabályozó kezelőgomb
- 51) Porzsák ajtó
- 52) Viaszpermetet indító gomb
- 53) Vörös LED: amikor világít és világítva marad, akkor a párna padlóra gyakorolt túlzott nyomását jelzi.  
(A padlózat túlzott felmelegedésének, amely annak égésével is járhat veszélye)
- 54) Zöld LED: ha világít, akkor azt jelzi, hogy a párna padlóra gyakorolt nyomása helyes.
- 55) Motor hőrelé: a motor működésének leállítására helyezik be, amikor a gép túlzott megterhelés mellett dolgozik.  
A hőrelé visszaállításához várjon néhány percet, amíg a motor lehűl, majd nyomja meg a visszaállításhoz szükséges gombot.

## 4.1 SZABÁLYOZÁS MEGHAJLÁS A FOGYANTYÚN (20-21. ábra)



### FIGYELMEZTETÉS:

A fogantyú helyzetét csak álló helyzetű gépnél szabályozza.

- A kar meghúzásával (43) beállíthatja a fogantyú helyzetét (40); a kar elengedésével a fogantyú helyzetbe kerül és a legközelebb eső kötelező helyzetben áll meg.



### MEGJEGYZÉS:

Állítsa a fogantyút kényelmes helyzetbe, a saját magasságától függően, úgy, hogy a gépet könnyen tudja egyenes vonalban előre nyomni.

Soha ne indítsa be a gépet, amíg a fogantyút nem állította a megfelelő helyzetbe.

## 5.1 IRÁNYÍTÓ FOGANTYÚ (21. ábra)

### 1) Párna forgását beindító kart rögzítő gomb (44)

Nyomja meg a gombot (44) a párna forgását beindító kar (42) kiengedéséhez.

### 2) Párna forgását beindító kar (42)

A párna forgását beindító kar (42) meghúzásával beindítja a párna forgását.

A kar (42) kiengedésével a párna forgása megszűnik és a gép automatikusan megáll.

A gép megfelelő működéséhez a karokat (42) behúzva kell tartani.

### 3) Fényező folyadék permetezésére használt gomb (52)

A gomb megnyomásával és lenyomva tartásával a fényező folyadék permetezését indítja el; a gomb felengedésével a permetezés leáll.



#### MEGJEGYZÉS:

*A permetezés akkor is működik, amikor a párna nem forog.*

## 6.1 MŰKÖDÉS

### 6.1.a - Használat előtti ellenőrzés

- Felszerelt elektromos kiegészítő spray-nél (opcionális) ellenőrizze, hogy a munkafázisban fel legyen töltve elegendő fényezőfolyadékkal és hogy a fűvóka megfelelően csatlakozzon és be legyen szabályozva.
- Ellenőrizze a kefék és a párna állapotát. Ha elhasználtak, akkor cserélje ki őket.
- Ellenőrizze, hogy berendezés, különösen a tápvezeték, ne legyenek sérültek, hogy veszélyeztessék a gép működését vagy az üzemeltető biztonságát.

### 6.1.b - A gép beindítása (20. 21. ábra)



#### FIGYELMEZTETÉS:

**Ne indítsa el a gépet felfordított helyzetben.**

**ne indítsa el a gépet a megfelelően felszerelt párna nélkül.**



#### MEGJEGYZÉS:

*A gép nem indul el, ha a fogantyú szára függőleges helyzetben van.*



#### VESZÉLY:

Csak száraz kézzel dolgozzon.

- Húzza a kart (43) felfelé és engedje le a fogantyút a kívánt magassáig.
- Nyomja meg a gombot (44) a párna forgását beindító kar (42) kiengedéséhez.
- A kar (42) meghúzásával a gép beindul.
- A kar (42) kiengedésével a gép leáll.



#### FIGYELMEZTETÉS:

**Ne tekerje fel a vezetékét a nyakára vagy a gép testére.**

### 6.1.c - A párna nyomásának szabályozása (20. 22. ábra)

- Forgassa a kis kereket (56) az óramutató járásával ellentétes irányba az ütközőig (a párna felemelkedik).
- Indítsa el a kefe forgását, a zöld LED felvillan.
- Tartsa a bal kezében a megnyomott emelőkart és a jobb kezével forgassa a kis kereket az óramutató járásával megegyező irányba, amíg a vörös fény felgyullad, majd az óramutató járásával ellentétes irányba, amíg ismét a zöld LED gyullad fel.
- A helyes működés esetén a fény a zöld és a vörös LED között váltakozik.
- Forgassa kis kereket (56) az óramutató járásával megegyező irányba, amíg a

gép leereszkedik, a párnára gyakorolt nyomás növelésével.

- Forgassa kis kereket (56) az óramutató járásával ellentétes irányba, amíg a gép felemelkedik, a párnára gyakorolt nyomás csökken.



#### FIGYELMEZTETÉS:

Ha a működés alatt a vörös kémlelőfény felgyullad, akkor csökkenteni kell a párnára gyakorolt nyomást a kis kerékre hatva; ne használja a gépet állandóan vörös kémlelőfényvel, ez megrongálhatja a padlót.

#### 6.1.d - A gép használata (20. 21. ábra)

- A gép beindítása után kezdje el a fényezést, a kar (42) folyamatos nyomva tartásával, ezzel működésben tartva a gépet és forgásban tartva a keféket.
- A gép egyenes vonalú munkapályán dolgozik: vagyis megéri, ha a felületek kezelésénél a kerületnél kezdi, a központi részt hagyva utolsónak. Fényezzen egyenes vonalban maga előtt haladva, amíg az elektromos tápvezeték és a szoba méretei engedik, majd haladjon maga mellett a következő párhuzamos vonalban, odafigyelve, hogy nem hagy maga után üres területeket.



#### VESZÉLY:

**Kerülje mindenképp a munkavégzés során, hogy a gép az elektromos tápvezeték felett haladjon át: ez súlyos károkat okozhat és veszélyhelyzeteket hozhat létre!**

- Ezen kívül a gépen van egy passzív szelőlőrendszer, amely a finom port szállítja el, amely a fényezés során egy cserélhető papírszűrőbe kerül, amely a gép első részében van.
- A megfelelő kémiai termékekkel használt kiegészítő spray használata (opcionális) lehetővé teszi a viaszon levő esetleges maradványok eltávolítását.



#### MEGJEGYZÉS:

Ha a gépet hosszú ideig használja forgó párnaokkal, akkor az a padlót megrongálódásához vezethet.



#### MEGJEGYZÉS:

A kar (42) kiengedésével a párna forgása megszűnik és a gép kikapcsol.

#### 6.1.e - Használat befejezte és kikapcsolás (20. 21. és 23. ábra)

- Engedje fel a kart (42) a párnaok forgásának leállításához és kapcsolja ki a gépet (21. ábra).
- Állítsa a fogantyút függőleges helyzetbe.
- Vegye le az üzemanyagtartályt (opcionális) és ürítse ki a keveréket, majd vegzeze el a fűvóka tisztítását, mint azt a karbantartási bekezdésben olvashatja.



#### FIGYELMEZTETÉS:

**Ne hagyja a leállított gépen a felszerelt és nem felemelt párnát, hogy elkerülje azok megrongálódását.**

- Húzza ki az aljzatból az elektromos tápvezetékét és tekerje a vezetéktekerceselő tartókra.
- Tekerje fel az elektromos vezetékét a tartókra (57) (23. ábra).
- A vezeték tartókról való eltávolításához forgassa a kampókat (58) a belső rész felé és távolítsa el a vezetékét annak szükségszerű letekerése nélkül (24. ábra).

#### 6.1.f - Szállítás

A tápvezetékét húzza ki az aljzatból és a fogantyút helyezze függőleges helyzetbe, emelje fel a gép testét a fogantyú lefelé tekerésével.

A gépet ebben a helyzetben szállíthatja a kerekain.

## 6.1.g - A gép használat utáni elhelyezése 22. és 25. ábra)

A gép használata után kétféleképpen helyezheti vissza:

### Függőleges helyzetben letámasztott párnával (22. ábra)

Helyezze a fogantyút függőleges helyzetbe, majd a kis kereket (56) forgassa az óramutató járásával ellentétes irányba az ütközőig úgy, hogy a párna felemelkedjen a padlóról.

### Feldöntött helyzet (25. ábra)

Tartsa meg a gépet a fogantyúval, mintha ki akarná cserélni a párnát.

Emelje meg a fogantyút az ütközőig.

A gép stabil helyzetben marad, a kerékre (60) és a tartóra (59) támaszkodik.

## 7.1 KARBANTARTÁS ÉS TISZTÍTÁS



### FIGYELMEZTETÉS:

A karbantartási műveletek elvégzésével vagy a tisztítással kapcsolatban a mellékelt „Egykefés tisztítógépre vonatkozó biztonsági figyelmeztetések” kézikönyvben leírtak az irányadóak.

## NAPONTA VÉGZENDŐ TEVÉKENYSÉGEK

### 7.1.a - Gép tisztítása

Tisztítsa a gépet egy nedves puhával és ezen után dörzsölje le egy száraz, tiszta ruhával, hogy elkerülje a kémiai termékek hatásaként lerakódás kialakulását.



### FIGYELMEZTETÉS:

Ne használjon a gép tisztításához oldószereket, savakat vagy korrozív anyagokat.

Ha a párna piszkos, akkor legfeljebb 60° hőmérsékletű vízzel mossa le.

### 7.1.b - spray kiegészítő fúvóka tisztítása (opcionális) (21. és 17. ábra)



### FIGYELMEZTETÉS:

A fényezés végén kötelező kiüríteni és kitisztítani a víztartályt a piszkos bevonat kialakulása és lerakódás elkerüléséhez, és meg kell tisztítani a fúvókát.

- Távolítsa el az üzemanyagtartályt (34) (17. ábra), ürítse ki a keveréket, öblítse ki és töltsé meg vízzel.
- Helyezkedjen a géppel egy lefolyó közélébe és nyomja meg a gombot (52) (21. ábra), amíg az üzemanyagtartály ki nem ürül.

## SZÜKSÉG SZERINT VÉGZENDŐ TEVÉKENYSÉGEK

### 7.1.c - Párnacsere

A párnát akkor kell kicserélni, ha a szélessége 10 mm-nél kisebb; a cseréhez olvassa el a „párna felszerelése” bekezdést.



### FIGYELMEZTETÉS:

Használjon 20” átmérőjű párnát 505 mm UHS típus.

## PROBLÉMA - OK - MEGOLDÁS

PROBLÉMA	OK	MEGOLDÁS
Ha a kart kioldó gombbal egyidejűleg megnyomja a kefe forgató kart, akkor a gép nem indul be.	A vezeték nem csatlakozik.	Csatlakoztassa a vezeték- ket.
A húzótárcsa nem forog.	A kefe/húzótárcsa forgató kar nincs benyomva.  Esetleges lerakódott anya- gok jelenléte.	Nyomja meg a kart.  Távolítsa el a külső lerakó- dott anyagokat.
Nem folyik a fényező folya- dék.	Üzemanyagtartály üres. A gombot nem nyomta meg.	Töltse meg a tartályt. Nyomja meg a gombot.
A padló fényező nem ele- gendő.	A párna vagy a kémiai ter- mék nem megfelelő.  A párna elhasznált.	Használjon a fényezendő padlónak megfelelő párnát vagy kémiai terméket.  Cserélje ki a párnát.
A gép szabálytalanul műkö- dik vagy erősen ráz.	Ellenőrizze, hogy a lap tökéletesen középpontosan álljon a húzótárcsán.  A párna nem megfelelő a padló típusához.	Helyezze fel a lapot a hú- zótárcsára középpontosan.  Használjon a fényezendő felület típusának megfelelő párnát.
A gép a munkavégzés so- rán hirtelen kikapcsol.	A motor hővédelmének behelyezése.	Állítsa vissza a visszaállító gombot, amíg a "klikk" han- got hallja és ellenőrizze, hogy a megfelelő terjede- lemben dolgozik.





*Stimabile client,  
Vă mulțumim pentru că ați ales produsul nostru pentru curățirea ambintelor  
dumnevoastră.*

*Mașina de lustruit achiziționată de dumneavoastră a fost concepută pentru a  
satisface cerințele utilizatorului din punct de vedere al simplității de utilizare și  
a fiabilității în timp.*

*Noi suntem conștienți că un bun produs pentru a rămâne așa, în timp, necesită  
continue îmbunătățiri dirijate pentru satisfacerea așteptărilor, pentru care zilnic,  
ne preocupăm. În acest sens, ne dorim să avem în persoana dumneavoastră nu  
numai un client mulțumit dar și un partener care nu ezită să ne transmită opinii și  
idei personale rezultate din experiența cotidiană.*

# Cuprins

<b>1.1 - CARACTERISTICI TEHNICE .....</b>	<b>RO-3</b>
<b>1.2 - INTRODUCERE .....</b>	<b>RO-3</b>
<b>1.3 - FOLOSIREA CORECTĂ A MAȘINII .....</b>	<b>RO-3</b>
<b>1.4 - FOLOSIREA INCORECTĂ A MAȘINII .....</b>	<b>RO-3</b>
<b>2.1 - DEZAMBALARE.....</b>	<b>RO-4</b>
<b>2.2 - ASAMBLARE COMPONENTE.....</b>	<b>RO-4</b>
2.2.a - Montare suporturi pentru înfășurare cablu .....	RO-4
2.2.b - Montare pad .....	RO-4
2.2.c - Montare accesoriu sistem de pulverizare.....	RO-4
2.2.d - Umplere rezervor .....	RO-4
2.2.e - Montare filtru colector de praf din hârtie .....	RO-4
2.2.f - Conectare electrică .....	RO-5
<b>3.1 DESCRIEREA MAȘINII .....</b>	<b>RO-5</b>
<b>4.1 REGLAREA ÎNCLINAȚIEI MÂNERULUI.....</b>	<b>RO-5</b>
<b>5.1 MÂNER GHIDARE.....</b>	<b>RO-6</b>
<b>6.1 FUNCȚIONARE .....</b>	<b>RO-6</b>
6.1.a - Controale înainte de folosire .....	RO-6
6.1.b - Pornire mașină .....	RO-6
6.1.c - Reglare presiune pad .....	RO-6
6.1.d - Mod folosire mașină .....	RO-7
6.1.e - Sfârșit folosire și oprire .....	RO-7
6.1.f - Transport .....	RO-7
6.1.g - Poziționare mașină după folosire .....	RO-7
<b>7.1 ÎNTREȚINERE ȘI CURĂȚIRE .....</b>	<b>RO-8</b>
7.1.a - Curățire mașină .....	RO-8
7.1.b - Curățirea duzei accesoriului Spray (Opțional) .....	RO-8
7.1.c - Înlocuire pad.....	RO-8
<b>PROBLEME - CAUZE - REMEDII .....</b>	<b>RO-9</b>

## 1.1 CARACTERISTICI TEHNICE

SB/C 150	U13	U16
Tensiune	230 V	
Frecvență	50Hz	60Hz
Putere motor	1300W	1600W
Pistă de lucru	505 mm - 20 inch.	
Viteză de rotație	1500 rot/ min.	1800 rot/ min.
Greutate fără accesorii	44 Kg	
Lungime cablu electric	15 m	
Nivel sonor	< 70 db(A)	
Nivel vibrații	< 2.5	
Presiuni de lucru	0÷5 Kg (reglabil)	
Tip de transmisie	directă	
Dimensiuni maxime	1130x790x330H mm	
Dimensiuni minime	855x790x485H mm	

## 1.2 INTRODUCERE



### PERICOL:

Înainte de a utiliza aparatul citiți cu atenție fascicolul „**AVERTISMENTE DE SIGURANȚĂ PENTRU MONOPERII**” atașat prezentului manual.

Manualul prezent constituie parte integrantă a mașinii; trebuie deci păstrat cu grijă într-un loc sigur și accesibil tuturor utilizatorilor (operatori și personal responsabil de întreținere) pe toată durata vieții mașinii până la demolarea ei.

## 1.3 - FOLOSIREA CORECTĂ A MAȘINII

Mașina a fost proiectată și construită: pentru lustruirea de pardoseli preventiv curate și aspirate (de exemplu parchet, marmură, ceramică, linoleum, etc.).



### PERICOL:

Oricare alt mod de folosire absolvă firma constructoare de oricare responsabilitate pentru daune la persoane și/sau lucruri și anulează oricare condiție de garanție.

## 1.4 - FOLOSIREA INCORECTĂ A MAȘINII



### AVERTISMENT:

Mașina nu este prevăzută să lucreze în aer liber.



### PERICOL:

- nu lustruiți pardoseli deconectate
- nu utilizați pe pardoseli din ciment;
- nu utilizați pe pardoseli murdare;
- nu utilizați motorină/benzină sau detergenți corozivi pentru lustruirea pardoselilor;
- non lustruiți în prezență de lichide corozive, inflamabile, explozive chiar dacă sunt diluate.

## 2.1 DEZAMBALARE (Fig. 1-2)

La primirea mașinii înlăturați ambalajul extern, deci tăiați benzile (1) (Fig. 1) și ridicați mânerul (2) trăgând mânerul de deblocare (3) (Fig. 2).

## 2.2 ASAMBLARE COMPONENTE

### 2.2.a - Montare suporturi pentru înfășurare cablu (Fig. 3/5)

Suporturile de înfășurare cablu în dotare trebuie montate direct pe tija mânerului:

- Introduceți cuplarea scurtă (4) în cuplarea lungă (5) (Fig. 3).
- Înșurubați mânerul (6) pe șurub (7) menținând acesta din urmă spre dreapta

(Fig. 4).

- Cârligul (8) suportului poate fi rotit în funcție de utilizare (Fig. 5).
- Poziționați un suport pe partea superioară a mânerului și un al doilea suport pe cea inferioară.

### 2.2.b - Montare pad (Fig. 6/9)

- Înclinați mașina, sprijinind, cu mânerul drept(9), cu piciorul pe roți (10) și lăsați-o pe mâner (Fig. 6).
- Deșurubați inelul (11) prin mânerul adecvat (12) în dotare (Fig. 7).
- Montați pad -ul (13) pe discul de tragere (14) (Fig. 9).
- Poziționați pad-ul (13) cu ghidajul central (15) pe discul de tragere(14),asigurați-vă ca perimetrul exterior al pad-ului (13) să corespundă perimetrului exterior al discului de tragere (14) și blocați-l pe dinții dispozitivului de tragere apăsând cu degetele (Fig. 8-9).
- Utilizați pad-ul pentru lustruire la viteză înaltă (tip Gorilla sau Colore Cream).



#### AVERTISMENT:

**Utilizați numai pad-uri furnizate de firma constructoare relative modelului mașinii. Utilizarea altor tipuri de pad poate compromite siguranța mașinii.**

### 2.2.c - Montare accesoriu sistem de pulverizare (Opțional) (Fig. 10/16)

- Slăbiți mânerul (16) al suportului superior (17) al mânerului, (Fig. 10).
- Asigurați-vă ca suportul inferior (18) să se sprijine pe placa (19) poziționată pe tija mânerului (Fig.11).
- Poziționați accesoriul (20) pe suportul inferior (18), fiind atenți să cuplați clapa de îmbinare (21) cu locașul adecvat (22) (Fig. 12).
- Coborâți cuplarea superioară (23) și agățați-o pe clapa de îmbinare (24) poziționată pe partea superioară a acce-

soriului (20) (Fig.13).

- Înșurubați mânerul (26) al suportului superior (23) al mânerului (Fig. 13).
- Cuplați alimentarea electrică (26) la priza auxiliară (27) (Fig. 14).
- Montați duza (28) pe partea dreaptă a mașinii introducând plăcuța (33) în interiorul carter-ului (29) și șurubul mânerului (30) în locașul adecvat (31), deci înșurubați mânerul (30) (Fig. 15).
- Controlați ca duza (32) să fie în poziție orizontală. Unghiul jetului este de 120°; este posibil să se regleze poziția duzei în funcție de exigențe (Fig. 16).

### 2.2.d - Umplere rezervor (Fig. 17)

- Deșurubați rezervorul (34) și înlăturați-l.
- Umpleți-l cu apă și ceară. Pentru dozare vedeți instrucțiunile producătorului cerii.
- Introduceți tubul de extracție (35) în rezervor (34) și înșurubați-l până la refuz.

### 2.2.e - Montare filtru colector de praf din hârtie (Fig. 18/19)

Mașina este livrată cu săculețul deja montat.

- Ridicați ușița (36) și controlați ca săculețul (37) să fie poziționat corect (Fig. 18).
- Dacă săculețul nu este prezent, pentru a-l monta, după ridicarea ușiței (36), introduceți în orificiul (38) săculețului (37) tubul (39) de aspirare (Fig. 18-19).
- Închideți ușița (36) care este menținută în poziția de către un magnet (Fig 18).

### 2.2.f - Conectare electrică

- Conectați cablul de alimentare a mașinii la o priză de rețea cu caracteristici corespunzătoare celor redată pe tăblița de identificare cu datele tehnice ale mașinii.



#### AVERTISMENT:

- **Asigurați-vă ca instalația electrică de rețea să fie prevăzută cu întrerupător diferențial (tip „salvează viața”) și cu împământare.**

- **Desfășurați complet cablul de alimentare electrică înainte de a pune în funcțiune aparatul.**
- **Utilizați prelungitor electric numai dacă este în stare perfectă; asigurați-vă ca secțiunea să fie adecvată puterii aparatului.**
- **Nu lăsați niciodată să alunece cablul de alimentare să alunece pe margini ascuțite și evitați să-l presați.**
- **Priza de curent trebuie să fie ușor accesibilă.**
- **Asigurați-vă să nu fie deteriorat cablul electric.**

### 3.1 DESCRIEREA MAȘINII (Fig. 20-21)

- 40) Mâner de ghidare
- 41) Cutie comenzi electrice
- 42) Levier de pornire rotație pad (on-off)
- 43) Levier de înclinare mâner
- 44) Buton deblocare levier rotație pad
- 45) Corp mașină
- 46) Roți
- 47) Roată anterioară pivotantă
- 48) Cablu de alimentare electrică
- 49) Priză auxiliară
- 50) Manetă reglare presiune pad
- 51) Ușiță acces săculeț
- 52) Buton pornire jet ceară
- 53) Led roșu: când se iluminează și rămâne iluminat indică o presiune excesivă a pad-ului pe pardosea. (Pericol de supraîncălzire pardosea cu ardere în consecință a acesteia)
- 54) Led verde: iluminat indică starea corectă a presiunii pad-ului pe pardosea.
- 55) Releu termic motor: se introduce blocând funcționarea motorului când mașina lucrează cu o sarcină excesivă. Pentru a rearma protecția termică așteptați câteva minute ca motorul să se răcească deci apăsați butonul pentru ca să se rearmeze.

## 4.1 REGLAREA ÎNCLINAȚIEI MÂNERULUI (Fig. 20-21)



### AVERTISMENT:

Reglarea poziției mânerului trebuie efectuată cu mașina oprită.

- Trăgând levierul (43) este posibil să se varieze poziția mânerului (40); eliberând levierul, mânerul se poziționează și se blochează în poziția obligată cea mai apropiată.



### NOTĂ:

*Reglați mânerul într-o poziție comodă, în funcție de propria înălțime, astfel încât să împingeți cu ușurință mașina pe parcursuri drepte.*

*Nu porniți niciodată mașina fără să fi înclinat în mod corect mânerul.*

## 5.1 MÂNER GHIDARE (Fig. 21)

- 1) Buton de deblocare levier rotație pad (44)**  
Apăsați butonul (44) pentru a debloca levierul de pornire rotație pad (42).
- 2) Levier de pornire rotație pad (42)**  
Trăgând levierul de rotație pad (42) se abilităază rotația pad-ului. Eliberând levierul (42) rotația pad-ului se întrerupe și mașina se oprește automat. Levierul (42) trebuie menținut trase pentru a obține funcționarea continuă a mașinii.
- 3) Buton jet lichid lustruire (52)** Apăsând butonul și menținându-l apăsat se pornește jetul lichid de lustruire; lăsând butonul jetul se oprește.

**NOTĂ:**

Jetul funcționează și când pad-ul nu se rotește.

**6.1 FUNCȚIONARE****6.1.a - Controale înainte de folosire**

- În cazul montării accesoriului sistem de pulverizare (Opțional) controlați ca acesta să conțină lichid de lustruire suficient în faza de lucru și ca duza să fie montată și reglată corect.
- Controlați condițiile pad-ului. Dacă este uzat, înlocuiți-l.
- Controlați ca aparatul, în special cablul de rețea, să nu prezinte daune care să poată compromite funcționarea corectă a mașinii sau siguranța operatorului.

**6.1.b - Pornire mașină (Fig. 21)****AVERTISMENT:**

**Nu porniți mașina în poziție înclinată.  
Nu porniți mașina fără pad-ul corect montat**

**NOTĂ:**

Mașina nu pornește dacă tija mânerului este în poziție verticală.

**PERICOL:**

Lucrați exclusiv cu mâinile uscate.

- Trageți în sus levierul (43) și coborâți mânerul până la a-l aduce la înălțimea dorită.
- Apăsați butonul (44) pentru a debloca levierul de pornire rotație pad (42).
- Trăgând levierul (42) mașina se pornește.
- Când de lasă ambele leviere (42) mașina se oprește.

**AVERTISMENT:**

**Nu înfășurați niciodată cablul de rețea în jurul gâtului sau corpului mașinii.**

**6.1.c - Reglare presiune pad (Fig. 22)**

- Rotiți volănașul (56) în sens antiorar până la refuz (pad-ul se ridică).
- Porniți rotația periei, se iluminează led-ul verde.
- Mențineți cu mâna stângă mânerul apăsat și cu mâna dreaptă rotiți în sens orar volănașul, până când led-ul roșu se iluminează, după care rotiți în sens antiorar până se reaprinde led-ul verde.
- Funcționarea este corectă când iluminarea oscilează între led-ul roșu și led-ul verde.
- Rotind volanul (56) în sens orar mașina se coboară măbind presiunea pe pad. Rotind volanul (56) în sens anti-orar mașina se ridică micșorând presiunea pe pad.

**AVERTISMENT:**

**Dacă în timpul funcționării led-ul roșu se iluminează fix este necesar să se coboare presiunea pad-ului acționând volanul; nu utilizați mașina cu led-ul roșu iluminat fix, pardoseaua s-ar putea deteriora.**

**6.1.d - Mod folosire mașină (Fig. 21)**

- După pornirea mașinii începeți operațiile de lustruire menținând apăsată levierul (42), menținând astfel mașina în funcțiune și rotația periei activă.
- Mașina lucrează pe piste de lucru drepte: este deci convenientă în tratarea unei suprafețe, să se înceapă de la zonele perimetrice lăsând la sfârșit cele centrale. Lustruiți mergând în linie dreaptă în fața dumneavoastră până unde permite cablul de alimentare sau dimensiunile camerei, și întoarceți-vă curățind o fâșie paralelă, fiind atenți să nu lăsați goluri.



### PERICOL:

**Evitați absolut în timpul lucrului să treceți cu mașina peste cablul de alimentare: aceasta ar provoca daune grave și situații de pericol!**

- De asemenea mașina este dotată cu un sistem pasiv de aspirare, care adună praful ce se generează în timpul lustruirii într-un filtru practic din hârtie, de aruncat, introdus în partea anterioară a acesteia.
- Folosirea accesoriului Spray (opțional) cu produs chimic adecvat va permite și să elimine eventualele semne pe ceară.



### NOTĂ:

Utilizarea mașinii oprită cu rotație pad introdusă pentru o perioadă de timp prelungită poate cauza daune pardoselii.



### NOTĂ:

Eliberând levierul (42) rotația pad-ului se oprește și mașina se oprește.

### 6.1.e - Sfârșit folosire și oprire (Fig. 21 și 23)

- Eliberați levierul (42) pentru a opri rotația pad-ului și a opri mașina (Fig. 21).
- Poziționați vertical mânerul.
- Înlăturați rezervorul (Opțional) și goliți-l de soluție și efectuați operația de curățire după cum este indicat în paragraful de întreținere.



### AVERTISMENT:

**Nu lăsați mașina oprită cu pad-ul montat și neridicat pentru a evita compromiterea acestuia.**

- Detașați cablul de alimentare electrică de la priză și înfășurați-l în suporturile pentru înfășurarea cablului adecvate.
- Înfășurați cablul electric pe suporturile (57) (Fig. 23).
- Pentru a înlătura cablul de suporturi roțiți

cârligele (58) în interior și înlăturați cablu fără să fie nevoie să-l desfășurați (Fig. 24).

### 6.1.f - Transport

Cu ștecherul de rețea deconectat și mânerul în poziție verticală, ridicați corpul mașinii rotind în jos mânerul. Mașina poate fi astfel transportată pe roți.

### 6.1.g - Poziționare mașină după folosire (Fig. 22 și 25)

După folosirea mașinii este posibilă readucerea ei în poziție prin două moduri:

#### Poziție verticală cu pad sprijinit (Fig. 22)

Poziționați mânerul în poziție verticală deci acționați volănașul (56) rotindu-l în sens antiorar până la refuz astfel încât să ridice pad-ul de la sol.

#### Poziție înclinată (Fig. 25)

Sprrijiniți pe mâner mașina ca și cum ați vrea să înlocuiți pad-ul.

Ridicați mânerul până la refuz.

Mașina rămâne în poziție stabilă sprijinind-o pe roțile (60) și pe suportul (59).

## 7.1 ÎNTREȚINERE ȘI CURĂȚIRE



### AVERTISMENT:

**Pentru informațiile și avertismentele relative operațiilor de întreținere sau de curățire respectați ceea ce este indicat în manualul "Avertismente de siguranță pentru monoperie" atașat prezentului manual.**

## Operații de efectuat în fiecare zi

### 7.1.a - Curățire mașină

Efectuați curățirea mașinii cu o cârpă umedă și frecați succesiv cu o cârpă uscată și curată pentru a evita formarea de incrustații datorate efectului produselor chimice.



#### AVERTISMENT:

Nu utilizați solvenți, acizi sau substanțe corozive pentru curățirea mașinii. Dacă pad-ul este murdar, spălați-l la o temperatură maximă de 60°.

### 7.1.b - Curățirea duzei accesoriului Spray (Opțional) (Fig. 21 și 17)



#### AVERTISMENT:

La sfârșitul operațiilor de lustruire este obligatoriu să se descarce și să se curețe rezervorul de apă pentru a evita depozitățile sau incrustațiile și curățiți duza.

- Îndepărtați rezervorul (34) (Fig. 17), goliți-l de soluție, reclățiți-l și reumpleți-l cu apă.
- Poziționați mașina în apropierea unui canal de descărcare și apăsați pe butonul (52) (Fig. 21) până la golirea rezervorului.

## Operații de efectuat funcție de necesități

### 7.1.c - Înlocuire pad

Este necesară înlocuirea pad-ului când acesta se prezintă uzat cu o grosime mai mică de 10 mm; Pentru a-l înlocui, vedeți paragraful "Montare pad".



#### AVERTISMENT:

Utilizați pad cu un diametru de 20" 505 mm Tip UHS.



## PROBLEME - CAUZE - REMEDIU

PROBLEMĂ	CAUZĂ	REMEDIU
Apăsând butonul deblocare levier simultan cu levierul periei mașina nu pornește.	Ștecher scos din priză.	Introduceți ștecherul în priză.
Discul de tragere nu se învârtă .	Levier de rotație perie/ de tragere neactivată.  Prezența de eventuale corpuri străine.	Apăsați levierul.  Îndepărtați corpurile străine incastrate.
Nu iese soluție de lustruire.	Rezervor gol.  Buton neactivat.	Reumpleți rezervorul.  Apăsați butonul.
Lustruire insuficientă a pardoselii.	Pad sau produs chimic inadecvate.  Pad consumat.	Folosiți pad sau produs chimic adaptate tipului de pardoseală de lustruit.  Înlocuiți pad-ul.
Mașina funcționează în mod neregulat sau vibrează foarte tare.	Controlați dacă pad-ul este perfect centrat discului de tragere.  Pad neadecvat tipului de pardoseală.	Repoziționați pad-ul prin centrarea lui corect la discul de tragere.  Utilizați un pad adaptat tipului de suprafață de lustruit.
Mașina se oprește instantaneu în timpul lucrului.	Introduceți protecția termică a motorului.	Acționați butonul reset până când se aude "Click" și asigurați-vă că lucrează în rând corect.



*Αγαπητέ πελάτη,  
Σας ευχαριστούμε που επιλέξατε ένα δικό μας προϊόν για την καθαριότητα των χώρων σας.*

*Η παρκετέζα που αγοράσατε δημιουργήθηκε με στόχο την ικανοποίηση του χρήστη χάρη στην απλότητα και τη διάρκειά της στο χρόνο.*

*Εμείς γνωρίζουμε ότι ένα καλό προϊόν προκειμένου να παραμείνει καλό σε βάθος χρόνου, θα πρέπει να ανανεώνεται συνεχώς ώστε να ικανοποιεί τις προσδοκίες του ατόμου που τη χρησιμοποιεί σε καθημερινή βάση. Υπό αυτήν την έννοια ελπίζουμε να βρούμε στο πρόσωπό σας όχι μόνο έναν ικανοποιημένο πελάτη αλλά και ένα συνεργάτη που δεν διστάζει να μας εκφράσει τη γνώμη του και να μοιραστεί μαζί μας τις εντυπώσεις από την καθημερινή πρακτική εμπειρία.*

## Πίνακας περιεχομένων

<b>1.1 - ΤΕΧΝΙΚΑ ΧΑΡΑΚΤΗΡΙΣΤΙΚΑ .....</b>	<b>EL-3</b>
<b>1.2 - ΕΙΣΑΓΩΓΗ .....</b>	<b>EL-3</b>
<b>1.3 - ΠΡΟΒΛΕΠΟΜΕΝΗ ΧΡΗΣΗ ΤΗΣ ΜΗΧΑΝΗΣ .....</b>	<b>EL-3</b>
<b>1.4 - ΜΗ ΠΡΟΒΛΕΠΟΜΕΝΗ ΧΡΗΣΗ ΤΗΣ ΜΗΧΑΝΗΣ .....</b>	<b>EL-3</b>
<b>2.1 - ΑΠΟΣΥΣΚΕΥΑΣΙΑ .....</b>	<b>EL-4</b>
<b>2.2 ΣΥΝΑΡΜΟΛΟΓΗΣΗ ΣΥΣΤΑΤΙΚΩΝ ΜΕΡΩΝ .....</b>	<b>EL-4</b>
2.2.α - Συναρμολόγηση βάσεων περιελικτή καλωδίου .....	EL-4
2.2.β - Συναρμολόγηση τσόχας .....	EL-4
2.2.γ - Συναρμολόγηση εξαρτήματος Ηλεκτρικό Σπρέι .....	EL-4
2.2.δ - Πλήρωση του κάδου .....	EL-4
2.2.ε - Συναρμολόγηση χάρτινου φίλτρου συλλογής σκόνης .....	EL-4
2.2.ζ - Ηλεκτρική σύνδεση .....	EL-5
<b>3.1 ΓΝΩΣΗ ΤΗΣ ΜΗΧΑΝΗΣ .....</b>	<b>EL-5</b>
<b>4.1 ΡΥΘΜΙΣΗ ΚΛΙΣΗΣ ΧΕΙΡΟΛΑΒΗΣ .....</b>	<b>EL-5</b>
<b>5.1 ΧΕΙΡΟΛΑΒΗ ΟΔΗΓΗΣΗΣ .....</b>	<b>EL-6</b>
<b>6.1 ΛΕΙΤΟΥΡΓΙΑ .....</b>	<b>EL-6</b>
6.1.α - Έλεγχοι πριν τη χρήση .....	EL-6
6.1.β - Εκκίνηση μηχανής .....	EL-6
6.1.γ - Ρύθμιση πίεσης τσόχας .....	EL-6
6.1.δ - Χρήση της μηχανής .....	EL-7
6.1.ε - Τέλος χρήσης και σβήσιμο .....	EL-7
6.1.ζ - Μεταφορά .....	EL-7
6.1.η - Τοποθέτηση μηχανής μετά τη χρήση .....	EL-7
<b>7.1 ΣΥΝΤΗΡΗΣΗ ΚΑΙ ΚΑΘΑΡΙΣΜΟΣ .....</b>	<b>EL-8</b>
7.1.α - Καθαρισμός μηχανής .....	EL-8
7.1.β - Καθαρισμός ακροφύσιου του εξαρτήματος Σπρέι (Προαιρετικό) .....	EL-8
7.1.γ - Αντικατάσταση τσόχας .....	EL-8
<b>ΠΡΟΒΛΗΜΑΤΑ – ΑΙΤΙΑ - ΛΥΣΕΙΣ .....</b>	<b>EL-9</b>

## 1.1 ΧΑΡΑΚΤΗΡΙΣΤΙΚΑ ΤΕΧΝΙΚΑ

SB/C 150	U13	U16
Τάση	230 V	
Συχνότητα	50Hz	60Hz
Ισχύς κινητήρα	1300W	1600W
Πλάτος εργασίας	505 χιλ - 20 ίντσες.	
Ταχύτητα περιστροφής	1500 στροφές/λεπτό.	1800 στροφές/λεπτό.
Βάρος χωρίς τα εξαρτήματα	44 Kg	
Μήκος ηλεκτρικού καλωδίου	15 m	
Στάθμη θορύβου	< 70 db(A)	
Στάθμη δονήσεων	< 2.5	
Πίεση εργασίας	0÷5 Kg (ρυθμιζόμενη)	
Τύπος μετάδοσης	άμεση	
Μέγιστες διαστάσεις	1130x790x330H χιλ	
Ελάχιστες διαστάσεις	855x790x485H χιλ	

## 1.2 ΕΙΣΑΓΩΓΗ



### ΚΙΝΔΥΝΟΣ:

Πριν χρησιμοποιήσετε τη συσκευή διαβάστε προσεκτικά το εγχειρίδιο **ΟΔΗΓΙΕΣ ΑΣΦΑΛΕΙΑΣ ΓΙΑ ΤΙΣ ΜΗΧΑΝΕΣ ΠΛΥΣΗΣ ΜΟΝΗΣ ΒΟΥΡΤΣΑΣ** που παρέχεται με το παρόν εγχειρίδιο.

Το παρόν εγχειρίδιο αποτελεί αναπόσπαστο μέρος της μηχανής. Για το λόγο αυτό, θα πρέπει να φυλάσσεται με προσοχή σε ασφαλές μέρος στο οποίο έχουν πρόσβαση όλοι οι χρήστες (οι χειριστές και το προσωπικό που είναι υπεύθυνο για τη συντήρησή του) καθόλη τη διάρκεια ζωής της μηχανής μέχρι τη διάλυσή της.

## 1.3 – ΠΡΟΒΛΕΠΟΜΕΝΗ ΧΡΗΣΗ ΤΗΣ ΜΗΧΑΝΗΣ

Η μηχανή έχει σχεδιαστεί και έχει κατασκευαστεί: για το γυάλισμα των δαπέδων που έχουν προηγουμένως πλυθεί και καθαριστεί (όπως παρκέ, μάρμαρο, κεραμικό, λινότάπητα κλπ).



### ΚΙΝΔΥΝΟΣ:

Όποιαδήποτε άλλη χρήση απαλλάσσει τον κατασκευαστή από ευθύνες σχετικά με βλάβες σε ανθρώπους και/ή αντικείμενα και επιφέρει ακύρωση της εγγύησης.

## 1.4 - ΜΗ ΠΡΟΒΛΕΠΟΜΕΝΗ ΧΡΗΣΗ ΓΙΑ ΤΗ ΜΗΧΑΝΗ



### ΠΡΟΕΙΔΟΠΟΙΗΣΗ:

Η μηχανή δεν προορίζεται για χρήση σε ανοιχτούς χώρους.



### ΚΙΝΔΥΝΟΣ:

- μην γυαλίζετε ασυνεχή δάπεδα
- μην χρησιμοποιείτε σε τιμεντένια δάπεδα
- μην χρησιμοποιείτε σε βρόμικα δάπεδα
- μην χρησιμοποιείτε πετρέλαιο/βενζίνη ή διαβρωτικά απορρυπαντικά για το γυάλισμα των δαπέδων,
- μην γυαλίζετε εάν υπάρχουν διαβρωτικά, εύφλεκτα, εκρηκτικά υγρά ακόμα κι αν έχουν υποστεί διάλυση.

## 2.1 ΑΠΟΣΥΣΚΕΥΑΣΙΑ (Εικ. 1-2)

Όταν παραλάβετε τη μηχανή, αφαιρέστε το εξωτερικό περιτύλιγμα και στη συνέχεια κόψτε τα εξαρτήματα στερέωσης (1) (Εικ. 1) και σηκώστε τη χειρολαβή (2) τραβώντας το χερούλι απασφάλισης (3) (Εικ. 2).

## 2.2 ΣΥΝΑΡΜΟΛΟΓΗΣΗ ΕΞΑΡΤΗΜΑΤΑ

### 2.2.α – Συναρμολόγηση βάσεων περιελικτή καλωδίου (Εικ. 3/5)

Οι βάσεις περιελικτή καλωδίου που παρέχονται με το προϊόν θα πρέπει να συναρμολογηθούν απευθείας στο στήριγμα της χειρολαβής:

- Σφηνώστε το κοντό στέλεχος (4) μέσα στο μακρύ στέλεχος (5) (Εικ. 3).
- Βιδώστε το πόμολο (6) στη βίδα (7) που θα πρέπει να είναι προς τα δεξιά (Εικ. 4).
- Ο γάντζος (8) της βάσης μπορεί να περιστραφεί ανάλογα με τη χρήση (Εικ. 5).
- Τοποθετήστε τη βάση στην επάνω πλευρά της χειρολαβής και μια δεύτερη βάση στην κάτω πλευρά.

### 2.2.β - Συναρμολόγηση της τσόχας (Εικ. 6/9)

- Ανασηκώστε τη μηχανή, με όρθια τη χειρολαβή (9), στηρίζοντας το πόδι σας στις ρόδες (10) και τοποθετήστε την επάνω στη λαβή (Εικ. 6).
- Ξεβιδώστε το δακτύλιο (11) με το κατάλληλο χερούλι (12) που παρέχεται με το προϊόν (Εικ. 7).
- Τοποθετήστε την τσόχα (13) πάνω στον περιστροφικό δίσκο (14) (Εικ. 9).
- Τοποθετήστε την τσόχα (13) ακριβώς στο κέντρο, με τη βοήθεια του κεντρικού οδηγού (15), του περιστροφικού δίσκου (14) και βεβαιωθείτε ότι η εξωτερική περιμετρος της τσόχας (13) συμπίπτει με την εξωτερική περίμετρο του περιστροφικού δίσκου (14) και ασφαλίστε την με τα δάχτυλα στα δοντάκια του περιστροφικού οδηγού (Εικ. 8-9).
- Χρησιμοποιήστε την τσόχα για το γυάλισμα υψηλής ταχύτητας (τύπου Gorilla ή Χρώμα Cream).



#### ΠΡΟΕΙΔΟΠΟΙΗΣΗ:

Να χρησιμοποιείτε μόνο τσόχες του κατασκευαστή που αντιστοιχούν στο μοντέλο της μηχανής.

Η χρήση άλλων ειδών τσόχας μπορεί να θέσει σε κίνδυνο την ασφάλεια της μηχανής.

### 2.2.γ - Συναρμολόγηση του εξαρτήματος Ηλεκτρικό Σπρέι (Προαιρετικό) (Εικ. 10/16)

- Ξεβιδώστε το πόμολο (16) της επάνω βάσης (17) της χειρολαβής, (Εικ. 10).
- Βεβαιωθείτε ότι η κάτω βάση (18) ακουμπά στην πλάκα (19) που βρίσκεται στο στήριγμα της χειρολαβής (Εικ. 11).
- Τοποθετήστε το εξάρτημα (20) στην κάτω βάση (18) ώστε να συνταιριάξει το κούμπωμα (21) στη σωστή θέση (22) (Εικ. 12).
- Χαμηλώστε το επάνω εξάρτημα (23) και συνδέστε το στο κούμπωμα (24) που βρίσκεται στο επάνω μέρος του εξαρτήματος (20) (Εικ. 13).
- Ξεβιδώστε το πόμολο (26) της επάνω βάσης (23) της χειρολαβής, (Εικ. 13).
- Ενώστε την ηλεκτρική σύνδεση (26) στη βοηθητική πρίζα (27) (Εικ. 14).
- Τοποθετήστε το ακροφύσιο (28) στη δεξιά πλευρά της μηχανής και παράλληλα τοποθετήστε την πλάκα (33) μέσα στο περίβλημα (29) και τη βίδα του πόμολου (30) στην ειδική θέση (31), και στη συνέχεια βιδώστε το πόμολο (30) (Εικ. 15).
- Βεβαιωθείτε ότι το ακροφύσιο (32) βρίσκεται σε οριζόντια θέση. Η γωνία ψεκασμού είναι 120°; μπορείτε να ρυθμίσετε τη θέση του ακροφύσιου όπως θέλετε (Εικ. 16).

### 2.2.δ - Πλήρωση του κάδου (Εικ. 17)

- Ξεβιδώστε τον κάδο (34) και αφαιρέστε τον.
- Γεμίστε τον με νερό και κερί. Για την αναλογία νερό-κερί, βλέπε οδηγίες του παραγωγού του κεριού.
- Τοποθετήστε το σωλήνα άντλησης (35) στον κάδο (34) και βιδώστε τον μέχρι τέλους.

### 2.2.ε - Συναρμολόγηση του χάρτινου φίλτρου συλλογής σκόνης (Εικ. 18/19)

Η μηχανή διατίθεται με τη σακούλα τοποθετημένη.

- Σηκώστε το πορτάκι (36) και βεβαιωθείτε ότι η σακούλα (37) έχει τοποθετηθεί σωστά (Εικ. 18).
- Εάν δεν υπάρχει σακούλα, τότε σηκώστε το πορτάκι (36), τοποθετήστε στην οπή (38) της σακούλας (37) το σωλήνα (39) αναρρόφησης (Εικ. 18-19).
- Κλείστε το πορτάκι (36) που παραμένει ανοιχτό χάρη στο μαγνήτη (Εικ 18).

## 2.2.1 – Ηλεκτρική σύνδεση

- Συνδέστε το καλώδιο τροφοδοσίας της μηχανής στην πρίζα δικτύου που θα πρέπει να έχει τις ίδιες τιμές που αναγράφονται στην πινακίδα τεχνικών χαρακτηριστικών της μηχανής.



### ΠΡΟΕΙΔΟΠΟΙΗΣΗ:

- Βεβαιωθείτε ότι η ηλεκτρική εγκατάσταση δικτύου διαθέτει διαφορικό διακόπτη (γενική ασφάλεια) και γείωση.
- Ξετυλίξτε πλήρως το ηλεκτρικό καλώδιο τροφοδοσίας προτού θέσετε σε λειτουργία τη μηχανή.
- Μπορείτε να χρησιμοποιήσετε ηλεκτρική προέκταση μόνον εφόσον βρίσκεται σε άψογη κατάσταση και είστε βέβαιοι ότι η διατομή της είναι κατάλληλη για την ισχύ της μηχανής.
- Μην αφήνετε το καλώδιο τροφοδοσίας να περνά κοντά από αιχμηρές γωνίες και μην το πατάτε.
- Η πρίζα του ηλεκτρικού ρεύματος θα πρέπει να είναι σε μέρος όπου υπάρχει εύκολη πρόσβαση.
- Βεβαιωθείτε ότι το ηλεκτρικό καλώδιο δεν έχει υποστεί φθορά.

## 3.1 ΓΝΩΣΗ ΤΗΣ ΜΗΧΑΝΗΣ (Εικ. 20-21)

- 40) Χειρολαβή οδήγησης
- 41) Πλαίσιο ηλεκτρικών εντολών
- 42) Μοχλοί εκκίνησης περιστροφής τσόχας (on-off)
- 43) Μοχλός κλίσης χειρολαβής
- 44) Μπουτόν απεμπλοκής των μοχλών περιστροφής τσόχας

- 45) Σώμα μηχανής
- 46) Ρόδες
- 47) Πίσω ροδάκι
- 48) Καλώδιο ηλεκτρικής τροφοδοσίας
- 49) Βοηθητική πρίζα
- 50) Κουμπί ρύθμισης πίεσης τσόχας
- 51) Πορτάκι πρόσβασης στη σακούλα
- 52) Κουμπί εκκίνησης ψεκασμού κεριού
- 53) Κόκκινη φωτεινή ένδειξη: όταν ανάβει και παραμένει αναμμένη δείχνει ότι η τσόχα ασκεί υπερβολική πίεση στο δάπεδο (Κίνδυνος υπερθέρμανσης του δαπέδου και συνεπακόλουθο κάψιμό του)
- 54) Πράσινη φωτεινή ένδειξη: όταν ανάβει δείχνει ότι η τσόχα ασκεί τη σωστή πίεση στο δάπεδο.
- 55) Θερμικό ρελέ μοτέρ: ενεργοποιεί και μπλοκάρει τη λειτουργία του μοτέρ όταν η μηχανή δουλεύει με υπερβολικό φορτίο. Για να επανοπλίσετε το θερμικό περιμένετε μερικά λεπτά να κρυώσει το μοτέρ και στη συνέχεια πατήστε το κουμπάκι για να το επανοπλίσετε.

## 4.1 ΡΥΘΜΙΣΗ ΚΛΙΣΗΣ ΧΕΙΡΟΛΑΒΗΣ (Εικ. 20-21)



### ΠΡΟΕΙΔΟΠΟΙΗΣΗ:

Η ρύθμιση της θέσης της χειρολαβής θα πρέπει να γίνεται όταν η μηχανή δεν λειτουργεί.

- Τραβήξτε το μοχλό (43) για να αλλάξετε τη θέση της χειρολαβής (40); όταν αφήσετε το μοχλό, η χειρολαβή σταθεροποιείται και ασφαλίζει στην πλησιέστερη υποχρεωτική θέση.



### ΠΑΡΑΤΗΡΗΣΗ:

Ρυθμίστε τη χειρολαβή σε μία άνετη θέση, ανάλογα με το ύψος σας, ώστε να σπρώχνετε εύκολα τη μηχανή στην ευθεία.

Μην εκκινείτε ποτέ τη μηχανή προτού ορίσετε τη σωστή θέση για τη χειρολαβή.

## 5.1 ΧΕΙΡΟΛΑΒΗ ΟΔΗΓΗΣΗΣ (Εικ. 21)

- 1) **Μπουτόν απεμπλοκής των μοχλών περιστροφής τσόχας (44)**  
Πατήστε το μπουτόν (44) για να απασφαλίσετε τους μοχλούς εκκίνησης περιστροφής της τσόχας (42).
- 2) **Μοχλοί εκκίνησης περιστροφής τσόχας (42)**  
Τραβήξτε τους μοχλούς περιστροφής της τσόχας (42) για να εκκινήσετε την περιστροφή της τσόχας.  
Όταν αφήσετε τους μοχλούς (42) η περιστροφή της τσόχας διακόπτεται και η μηχανή σταματά αυτόματα.  
Οι μοχλοί (42) πρέπει να μείνουν τραβηγμένοι προκειμένου να λειτουργεί συνεχώς η μηχανή.
- 3) **Μπουτόν ψεκασμού του υγρού γυαλίσματος (52)**  
Πατήστε το μπουτόν και κρατήστε το πατημένο για να εκκινήσετε τον ψεκασμό του υγρού γυαλίσματος. Εάν το αφήσετε, ο ψεκασμός διακόπτεται.



### ΠΑΡΑΤΗΡΗΣΗ:

*Ο ψεκασμός λειτουργεί ακόμα και όταν η τσόχα δεν περιστρέφεται.*

## 6.1 ΛΕΙΤΟΥΡΓΙΑ

### 6.1.α – Έλεγχοι που πρέπει να γίνουν πριν τη χρήση

- Εάν στη μηχανή έχει τοποθετηθεί το εξάρτημα ηλεκτρικού ψεκασμού (Προαιρετικό), βεβαιωθείτε ότι περιέχει αρκετό υγρό γυαλίσματος για την εργασία και ότι το ακροφύσιο έχει συνδεθεί και ρυθμιστεί σωστά.
- Ελέγξτε την κατάσταση φθοράς της τσόχας.  
Εάν έχει υποστεί φθορά, αντικαταστήστε την.
- Βεβαιωθείτε ότι η μηχανή, κυρίως το καλώδιο δικτύου, δεν έχει υποστεί φθορά σε σημείο που να θέτει σε κίνδυνο τη σωστή λειτουργία της μηχανής ή την ασφάλεια του χειριστή της.

### 6.1.β - Εκκίνηση μηχανής (Εικ. 21)



#### ΠΡΟΕΙΔΟΠΟΙΗΣΗ:

**Μην εκκινείτε τη μηχανή όταν είναι αναποδογυρισμένη.  
Μην εκκινείτε τη μηχανή προτού τοποθετήσετε σωστά την τσόχα.**



#### ΠΑΡΑΤΗΡΗΣΗ:

Η μηχανή δεν ξεκινά εάν το στήριγμα της χειρολαβής είναι σε κάθετη θέση.



#### ΚΙΝΔΥΝΟΣ:

- Να δουλεύετε μόνο με στεγνά χέρια.
- Τραβήξτε προς τα επάνω το μοχλό (43) και χαμηλώστε τη χειρολαβή στο ύψος που επιθυμείτε.
  - Πατήστε το μπουτόν (44) για να απασφαλίσετε τους μοχλούς εκκίνησης περιστροφής της τσόχας (42).
  - Τραβήξτε τους μοχλούς (42) για να εκκινήσετε τη μηχανή.
  - Όταν αφήσετε και τους δύο μοχλούς (42) η μηχανή σταματά.



#### ΠΡΟΕΙΔΟΠΟΙΗΣΗ:

**Μην τυλίγετε ποτέ το καλώδιο δικτύου γύρω από το λαιμό ή το σώμα της μηχανής.**

### 6.1.γ - Ρύθμιση πίεσης τσόχας (Εικ. 22)

- Περιστρέψτε το πηδάλιο (56) δεξιόστροφα μέχρι τέλους (η τσόχα θα σηκωθεί).
- Εκκινήστε την περιστροφή της βούρτσας, η πράσινη φωτεινή ένδειξη ανάβει.
- Με το αριστερό χέρι κρατήστε πατημένο το μοχλό και με το δεξί χέρι στρέψτε αριστερόστροφα το πηδάλιο, μέχρι να ανάψει η κόκκινη φωτεινή ένδειξη, και στη συνέχεια στρέψτε το δεξιόστροφα μέχρι να ανάψει η πράσινη φωτεινή ένδειξη.
- Η μηχανή λειτουργεί σωστά όταν η φωτεινή ένδειξη κυμαίνεται μεταξύ του κόκκινου και του πράσινου χρώματος.



- Εάν περιστρέψετε το πηδάλιο (56) αριστερόστροφα η μηχανή χαμηλώνει και αυτόματα αυξάνεται η πίεση που ασκείται στην τσόχα.  
Εάν περιστρέψετε το πηδάλιο (56) δεξιόστροφα η μηχανή υψώνεται και αυτόματα μειώνεται η πίεση που ασκείται στην τσόχα.



#### ΠΡΟΕΙΔΟΠΟΙΗΣΗ:

Εάν κατά τη διάρκεια λειτουργίας της μηχανής ανάψει η κόκκινη φωτεινή ένδειξη και παραμείνει αναμμένη, θα πρέπει να μειώσετε από το πηδάλιο την πίεση που ασκείται στην τσόχα. Μην χρησιμοποιείτε τη μηχανή όταν είναι αναμμένη η κόκκινη φωτεινή ένδειξη, υπάρχει κίνδυνος να καταστραφεί το δάπεδο.

#### 6.1.δ - Χρήση της μηχανής (Εικ. 21)

- Αφού εκκινήσετε τη μηχανή, αρχίστε να γυαλίζετε κρατώντας πατημένους τους μοχλούς (42). Έτσι, η μηχανή είναι συνεχώς σε λειτουργία και η βούρτσα περιστρέφεται.
- Η μηχανή λειτουργεί σε ευθείες επιφάνειες εργασίας: για το λόγο αυτό είναι καλύτερα όταν γυαλίζετε να ξεκινάτε από τα εξωτερικά τμήματα και να αφήνετε τα κεντρικά τμήματα τελευταία. Γυαλίστε περπατώντας στην ευθεία μπροστά σας μέχρι εκεί που φτάνει το καλώδιο τροφοδοσίας ή η περίμετρος του δωματίου και στη συνέχεια γυαλίστε το παράλληλο τμήμα στην ευθεία φροντίζοντας να μην αφήνετε κενά.



#### ΚΙΝΔΥΝΟΣ:

**Αποφεύγετε ρητά να πατάτε το καλώδιο τροφοδοσίας με τη μηχανή όσο είναι σε λειτουργία: μπορεί να προκαλέσει σοβαρές ζημιές και υψηλό κίνδυνο!**

- Η μηχανή διαθέτει επίσης ένα παθητικό σύστημα αναρρόφησης που μεταφέρει τη λεπτή σκόνη η οποία δημιουργείται κατά το γυάλισμα σε ένα πρακτικό χάρτινο φίλ-

τρο μιας χρήσης και το οποίο βρίσκεται στο επάνω μέρος της μηχανής.

- Η χρήση του εξαρτήματος Σπρέι (προαιρετικό) με το κατάλληλο χημικό προϊόν σας επιτρέπει να εξαφανίσετε τυχόν σημάδια που αφήνει το κερί.



#### ΠΑΡΑΤΗΡΗΣΗ:

Εάν η περιστροφή τσόχας είναι ενεργοποιημένη για παρατεταμένο χρονικό διάστημα ενώ η μηχανή είναι σβηστή, μπορεί να προκαλέσει βλάβη στο δάπεδο.



#### ΠΑΡΑΤΗΡΗΣΗ:

Εάν αφήσετε τους μοχλούς (42), η περιστροφή της τσόχας διακόπτεται και η μηχανή σταματά.

#### 6.1.ε - Τέλος χρήσης και σβήσιμο (Εικ. 21 και 23)

- Αφήστε τους μοχλούς (42) για να διακόψετε την περιστροφή της τσόχας και να σβήσετε τη μηχανή (Εικ.21).
- Τοποθετήστε τη χειρολαβή κάθετα.
- Αφαιρέστε τον κάδο (Προαιρετικός) και αδειάστε το διάλυμα. Στη συνέχεια καθαρίστε το ακροφύσιο όπως περιγράφεται στην παράγραφο για τη συντήρηση.



#### ΠΡΟΕΙΔΟΠΟΙΗΣΗ:

**Μην αφήνετε τη μηχανή στάσιμη όταν έχετε τοποθετήσει την τσόχα αλλά δεν την έχετε σηκώσει για να μην καταστραφεί η τσόχα.**

- Βγάλτε το ηλεκτρικό καλώδιο τροφοδοσίας από την πρίζα και τυλίξτε το στον ειδικό περιελικτή.
- Τυλίξτε το ηλεκτρικό καλώδιο στις βάσεις (57) (Εικ. 23).
- Για να βγάλετε το καλώδιο από τις βάσεις, στρέψτε τους γάντζους (58) προς τα μέσα και βγάλτε το καλώδιο χωρίς απαίτητα να το ξετυλίξετε (Εικ. 24).

## 6.1.ζ - Μεταφορά

Αφού αποσυνδέσετε την πρίζα και τοποθετήσετε τη χειρολαβή κάθετα, στρέψτε τη χειρολαβή προς τα κάτω για να ανασηκώσετε το σώμα της μηχανής.

Έτσι, μπορείτε να μεταφέρετε τη μηχανή με τις ρόδες.

## 6.1.η - Τοποθέτηση της μηχανής μετά τη χρήση (Εικ. 22 και 25)

Μετά τη χρήση της μηχανής μπορείτε να την αποθηκεύσετε με δύο τρόπους:

### Κάθετη θέση με στερεωμένη την τσόχα (Εικ. 22)

Τοποθετήστε τη χειρολαβή σε κάθετη θέση και στη συνέχεια περιστρέψτε το πηδάλιο (56) δεξιόστροφα μέχρι τέλους για να σηκώσετε την τσόχα από το δάπεδο.

### Αναποδογυρισμένη θέση (Εικ. 25)

Αναποδογυρίστε τη μηχανή να στέκεται στη χειρολαβή όπως όταν θέλετε να αντικαταστήσετε την τσόχα.

Ανασηκώστε τη χειρολαβή μέχρι τέλους.

Η μηχανή παραμένει σταθερή και στέκεται στις ρόδες (60) και στη βάση (59).

## 7.1 ΣΥΝΤΗΡΗΣΗ ΚΑΙ ΚΑΘΑΡΙΣΜΟΣ



### ΠΡΟΕΙΔΟΠΟΙΗΣΗ:

Για περαιτέρω πληροφορίες και προφυλάξεις σχετικά με τις εργασίες συντήρησης και καθαρισμού, ανατρέξτε στο εγχειρίδιο "Οδηγίες ασφαλείας για τις μηχανές μονής βούρτσας" που παρέχεται με το παρόν εγχειρίδιο.

## ΕΡΓΑΣΙΕΣ ΠΟΥ ΘΑ ΠΡΕΠΕΙ ΝΑ ΓΙΝΟΝΤΑΙ ΚΑΘΗΜΕΡΙΝΑ

### 7.1.α - Καθαρισμός μηχανής

Καθαρίστε τη μηχανή με ένα νωπό πανί και στη συνέχεια τρίψτε με ένα στεγνό και καθαρό πανί προκειμένου να μην δημιουργηθούν επιστρώσεις λόγω επαφής με χημικά προϊόντα.



### ΠΡΟΕΙΔΟΠΟΙΗΣΗ:

Μην χρησιμοποιείτε διαλυτικά, οξέα ή διαβρωτικές ουσίες για να καθαρίσετε τη μηχανή.

Εάν η τσόχα είναι βρώμικη, πλύντε την σε μέγιστη θερμοκρασία 60°.

### 7.1.β - Καθαρισμός ακροφύσιου του εξαρτήματος Σπρέι (Προαιρετικό) (Εικ. 21 και 17)



### ΠΡΟΕΙΔΟΠΟΙΗΣΗ:

Αφού ολοκληρώσετε τις εργασίες γυαλίσματος, θα πρέπει να αδειάσετε και να καθαρίσετε τον κάδο νερού ώστε να μην δημιουργηθούν επιστρώσεις ή ιζήματα και θα πρέπει να πλύνετε και το ακροφύσιο.

- Αφαιρέστε τον κάδο (34) (Εικ. 17), αδειάστε το διάλυμα, ξεπλύνετε τον κάδο και γεμίστε τον με νερό.
- Τοποθετήστε τη μηχανή κοντά σε κάποια αποχέτευση και πατήστε το μπουτόν (52) (Εικ. 21) μέχρι να αδειάσετε τον κάδο.

## ΕΡΓΑΣΙΕΣ ΠΟΥ ΘΑ ΠΡΕΠΕΙ ΝΑ ΓΙΝΟΝΤΑΙ ΑΝΑΛΟΓΑ ΜΕ ΤΙΣ ΑΝΑΓΚΕΣΣΑΣ

### 7.1.γ - Αντικατάσταση τσόχας

Θα πρέπει να αντικαθιστάτε την τσόχα όταν έχει υποστεί φθορά και το πάχος της δεν ξεπερνά τα 10 χιλ.

Για πληροφορίες σχετικά με την αντικατάσταση, βλ. παράγραφο “Τοποθέτηση τσόχας”.



**ΠΡΟΕΙΔΟΠΟΙΗΣΗ:**

**Χρησιμοποιείτε τσόχα διαμέτρου 20”  
505 χιλ τύπου UHS.**

## ΠΡΟΒΛΗΜΑΤΑ - ΑΙΤΙΑ - ΛΥΣΕΙΣ

ΠΡΟΒΛΗΜΑ	ΑΙΤΙΑ	ΛΥΣΗ
Αν πατήσω το μπουτόν απεμπλοκής μοχλών ταυτόχρονα με τους μοχλούς περιστροφής βούρτσας, η μηχανή δεν ξεκινά.	Η πρίζα δεν είναι συνδεδεμένη.	Συνδέστε την πρίζα.
Ο περιστροφικός δίσκος δεν γυρίζει.	Δεν έχει πατηθεί ο μοχλός περιστροφής της βούρτσας / του δίσκου.  Παρουσία ξένων στοιχείων.	Πατήστε το μοχλό.  Αφαιρέστε τα ξένα στοιχεία που πιθανώς έχουν σφηνώσει.
Δεν βγαίνει γυαλιστικό υγρό.	Ο κάδος είναι άδειος. Ο διακόπτης δεν έχει πατηθεί.	Γεμίστε τον κάδο. Πατήστε το μπουτόν.
Ανεπαρκές γυάλισμα του δαπέδου.	Ακατάλληλη τσόχα ή ακατάλληλο χημικό προϊόν.  Η τσόχα έχει υποστεί φθορά.	Χρησιμοποιήστε την κατάλληλη τσόχα και το χημικό προϊόν ανάλογα με τον τύπο δαπέδου που θα γυαλίσετε.  Αντικαταστήστε την τσόχα.
Η μηχανή δουλεύει ακανόνιστα ή δονείται έντονα.	Βεβαιωθείτε ότι η τσόχα βρίσκεται ακριβώς στο κέντρο του περιστροφικού δίσκου.  Η τσόχα είναι ακατάλληλη για τον τύπο δαπέδου.	Επανατοποθετήστε την τσόχα ακριβώς στο κέντρο του περιστροφικού δίσκου.  Χρησιμοποιήστε την κατάλληλη τσόχα ανάλογα με την επιφάνεια που θα γυαλίσετε.
Η μηχανή σβήνει ξαφνικά ενώ δουλεύει.	Έχει ενεργοποιηθεί η θερμική προστασία μοτέρ.	Πατήστε το κουμπί επαναφοράς μέχρι να ακουστεί “Κλικ” και βεβαιωθείτε ότι η μηχανή δουλεύει εντός της σωστής περιμέτρου.



*Dragi klijente,  
Zahvaljujemo Vam što ste odabrali naš proizvod za čišćenje Vaših prostora.*

*Stroj za poliranje kojeg ste kupili je osmišljen sa ciljem da zadovolji korisnika po pitanju jednostavnosti upotrebe i pouzdanosti tijekom vremena.*

*Svjesni smo da dobar proizvod, da bi ostao takvim i po prolasku vremena, treba neprestano nadograđivati kako bi mogao zadovoljiti potrebe onih koji ga svakodnevno upotrebljavaju. Stoga se nadamo da ste Vi, ne samo naš zadovoljni klijent, već i partner koji će nam bez oklijevanja iskazati svoja mišljenja i ideje koji proizlaze iz Vašeg osobnog i svakodnevnog iskustva.*

# Sadržaj

<b>1.1 - TEHNIČKE KARAKTERISTIKE .....</b>	<b>HR-3</b>
<b>1.2 - UVOD .....</b>	<b>HR-3</b>
<b>1.3 - PREDVIĐENA UPOTREBA STROJA .....</b>	<b>HR-3</b>
<b>1.4 - NEPREDVIĐENI NAČIN UPOTREBE STROJA .....</b>	<b>HR-3</b>
<b>2.1 - RASPAKIRAVANJE .....</b>	<b>HR-4</b>
<b>2.2 - SASTAVLJANJE DIJELOVA.....</b>	<b>HR-4</b>
2.2.a - Montiranje držača za namatanje kabela.....	HR-4
2.2.b - Montiranje podloška .....	HR-4
2.2.c - Montiranje električnog dodatka Spray .....	HR-4
2.2.d - Punjenje spremnika .....	HR-4
2.2.e - Montiranje papirnatoг filtra za sakupljanje prašine .....	HR-4
2.2.f - Priključivanje na električnu mrežu .....	HR-5
<b>3.1. UPOZNAVANJE STROJA .....</b>	<b>HR-5</b>
<b>4.1 PODEŠAVANJE NAGIBA RUČKE .....</b>	<b>HR-5</b>
<b>5.1 RUČKA ZA UPRAVLJANJE .....</b>	<b>HR-6</b>
<b>6.1 RAD STROJA .....</b>	<b>HR-6</b>
6.1.a - Provjere prije upotrebe .....	HR-6
6.1.b - Pokretanje stroja .....	HR-6
6.1.c - Podešavanje radnog opterećenja podloška .....	HR-6
6.1.d - Upotreba stroja .....	HR-7
6.1.e - Kraj upotrebe i isključivanje .....	HR-7
6.1.f - Prenošnje .....	HR-7
6.1.g - Odlaganje stroja nakon upotrebe .....	HR-7
<b>7.1 ODRŽAVANJE I ČIŠĆENJE .....</b>	<b>HR-8</b>
7.1.a - Čišćenje stroja.....	HR-8
7.1.b - Čišćenje prskalice dodatka Spray (Opcionalno) .....	HR-8
7.1.b - Montiranje podloška .....	HR-8
<b>PROBLEMI - UZROCI - RJEŠENJA .....</b>	<b>HR-9</b>

## 1.1 TEHNIČKE KARAKTERISTIKE

SB/C 150	U13	U16
Napon	230 V	
Frekvencija	50Hz	60Hz
Snaga motora	1300W	1600W
Radna širina	505 mm - 20 inch	
Brzina vrtnje	1500 rpm	1800 rpm
Težina bez dodataka	44 Kg	
Duljina električnog kabela	15 m	
Razina zvuka	< 70 db(A)	
Razina vibracija	< 2.5	
Radna opterećenja	0÷5 Kg (mogu se podešavati)	
Vrsta prijenosa	izravan	
Maksimalne dimenzije	1130x790x330H mm	
Najmanje dimenzije	855x790x485H mm	

## 1.2 UVOD



### OPASNOST:

Prije nego što počnete s upotrebom uređaja, pažljivo pročitajte knjižicu „**SIGURNOSNA UPOZORENJA ZA STROJEVE ZA PRANJE I POLIRANJE PODA S JEDNIM DISKOM**“ koja je dana u sklopu ovog priručnika.

Ovaj priručnik je sastavni dio stroja; stoga ga treba pažljivo čuvati na sigurnom mjestu dostupnom svim korisnicima (rukovateljima i osoblju zaduženom za održavanje) tijekom cijelog životnog vijeka stroja, sve do njegovog uništenja.

## 1.3 – PREDVIĐENA UPOTREBA STROJA

Stroj je osmišljen i izrađen:  
za poliranje prethodno očišćenih i usisanih

podova (na primjer parket, mramor, keramičke pločice, linoleum, itd.)



### OPASNOST:

Svaki drugačiji oblik upotrebe oslobađa proizvođača od odgovornosti za štete prouzrokovane ljudima i/ili stvarima te dovodi do gubitka svih prava iz jamstva.

## 1.4 – NEPREDVIĐENI NAČINI UPOTREBE STROJA



### UPOZORENJE:

Stroj nije namijenjen radu na otvorenom.



### OPASNOST:

- ne polirajte nepovezane podove;
- ne upotrebljavajte stroj na cementnim podovima;
- ne upotrebljavajte stroj na prljavim podovima;
- ne upotrebljavajte dizel gorivo/benzin ili korozivne deterdžente za poliranje podova;
- ne polirajte u prisutnosti korozivnih, zapaljivih i eksplozivne tekućine, čak ni ako su razrijeđene.

## 2.1 RASPAKIRAVANJE (SI. 1-2)

Po primitku stroja uklonite vanjsku ambalažu pa potom odrežite trake za vezivanje (1) (Sl. 1) i podignite ručku (2) povlačenjem ručice za otpuštanje (3) Sl. 2).

## 2.2 SASTAVLJANJE DIJELOVA

### 2.2.a - Montiranje držača za namatanje kabela (Sl. 3/5)

Držači za namatanje kabela dani zajedno s uređajem se montiraju direktno na šipku ručke:

- Užlijebite kratki priključak (4) u dugi pri-

ključak (5) (Sl. 3).

- Zavijte ručicu (6) na vijak (7) držeći je na desnoj strani (Sl. 4).
- Kuka (8) držača se može okretati ovisno o upotrebi (Sl. 5).
- Postavite jedan držač na gornji, a drugi držač na donji dio ručke.

### 2.2.b - Montiranje podloška (Sl. 6/9)

- Dok držite nogu na kotačima, izvedite polugu na ravnoj ručki stroja pa prevrnite stroj i oslonite ga na dršku (Sl. 6). Odvijte prsten (11) pomoću odgovarajuće ručice (12) dane zajedno s uređajem (Sl. 7).
- Montirajte podložak (13) na pogonski disk (14) (Sl. 9).
- Centrirajte podložak (13) pomoću središnje vodilice (15) na pogonski disk (14) i uvjerite se da se vanjski opseg podloška (13) podudara s vanjskim opsegom pogonskog diska (14) pa ga pritiskom prstiju uglavite na zupce pogonskog diska (Sl. 8-9).  
Upotrebljavajte podložak za poliranje pri velikoj brzini (tipa podložak Gorilla ili podložak krem boje).



#### UPOZORENJE:

**Upotrebljavajte samo podloške dane od strane proizvođača koji odgovaraju modelu stroja.**

**Upotreba drugih vrsta podložaka može ugroziti sigurnost stroja.**

### 2.2.c - Montiranje električnog dodatka Spray (Opcionalno) (Sl. 10/16)

- Olabavite ručicu (16) gornjeg držača (17) koji se nalazi na ručki (Fig. 10).
- Uvjerite se da se donji držač (18) naslanja na pločicu (19) koja se nalazi na šipki ručke (Sl. 11).
- Postavite dodatni dio opreme (20) na donji držač (18), vodeći pritom računa da se jezičak za uglavljanje (21) podudara s

odgovarajućim kućištem (22) (Sl. 12).

- Spustite gornji priključak (23) i zakačite ga za jezičak za uglavljanje (24) koji se nalazi na gornjem dijelu dodatnog dijela opreme (20) (Sl. 13).
- Zavijte ručicu (26) gornjeg držača (23) koji se nalazi na ručki (Fig. 13).
- Spojite stroj na struju (26) preko pomoćne utičnice (27) (Sl. 14).
- Montirajte prskalicu (28) na desni dio stroja tako da umetnete pločicu (33) u oklop (karter) (29), a vijak ručice (30) u odgovarajuće udubljenje (31) pa potom zavijte ručicu (30) (Sl. 15).
- Provjerite je li prskalica (32) u okomitom položaju. Kut pod kojim se prska je 120°, no moguće je namjestiti položaj prskalice ovisno o potrebama (Sl. 16).

### 2.2.d - Punjenje spremnika (Sl. 17).

- Odvijte spremnik (34) i odstranite ga.
- Napunite ga vodom i voskom.  
Za pravilno doziranje pogledajte upute proizvođača voska.
- Umetnite usisnu cjevčicu (35) u spremnik (34) i zavijte do kraja.

### 2.2.e - Montiranje papirnatog filtra za sakupljanje prašine (Sl. 18/19)

Stroj se isporučuje s već postavljenom vrećicom.

- Podignite poklopac (36) i provjerite je li vrećica (37) pravilno postavljena (Sl. 18).
- Ako vrećice nema, postavite je tako da, nakon što podignete poklopac (36), umetnete u otvor (38) vrećice (37) usisnu cijev (39) (Fig. 18-19).
- Zatvorite poklopac (36) kojeg na njegovom mjestu drži magnet (Fig 18).

### 2.2.f - Spajanje na električnu mrežu

- Spojite kabel za napajanje stroja na električnu utičnicu čije karakteristike odgovaraju onima navedenima na pločici s tehničkim podacima o stroju.





### UPOZORENJE:

- Uvjerite se da instalacija električne mreže raspoláže diferencijalnim prekidačem (poput osigurača) i da je uzemljen.
- Prije nego pokrenete stroj, potpuno odmotajte kabel za električno napajanje.
- Upotrijebite produžni kabel samo ako je u odličnom stanju; uvjerite se da je odjeljak prikladan snazi uređaja.
- Ne dopustite da se kabel povlači po oštrim bridovima te izbjegavajte njegovo gnječenje.
- Električna utičnica mora biti lako dostupna.
- Uvjerite se da električni kabel nije oštećen.

## 3.1. UPOZNAVANJE STROJA (SI. 20-21)

- 40) Ručka za upravljanje
- 41) Kutija za električno upravljanje
- 42) Ručice za pokretanje rotacije podloška (on-off)
- 43) Ručica za nagib ručke za upravljanje strojem
- 44) Tipka za otkočenje ručica za rotaciju podloška
- 45) Tijelo uređaja
- 46) Kotači
- 47) Prednji okretni kotač
- 48) Kabel za napajanje
- 49) Pomoćna utičnica
- 50) Regulator za podešavanje opterećenja podloška
- 51) Poklopac za pristup vrećici
- 52) Tipka za uključivanje prskalice za vosak
- 53) Crvena led lampica: kada zasvijetli i ostane upaljena označava preveliki pritisak podloška o pod. (Opasnost od pregrijavanja poda uslijed čega pod može izgorjeti)
- 54) Zelena led lampica: kada svijetli označava da je pritisak podloška o pod ispravan.
- 55) Termički relej motora: aktivira se tako da zaustavi rad motora kada stroj radi

pod prevelikim opterećenjem.

Da biste vratili toplinski okidač u prvotno stanje, pričekajte nekoliko minuta dok se motor ne ohladi i potom pritisnite tipku za njegovo isključivanje.

## 4.1 PODEŠAVANJE NAGIBA RUČKE (SI. 20-21)



### UPOZORENJE:

Podešavanje položaja ručke se vrši dok je stroj isključen.

- Povlačenjem ručice (43) moguće je mijenjati položaj ručke (40); otpuštanjem ručice ručka se pozicionira i postavlja u najbliži obvezatni položaj.



### NAPOMENA:

*Namjestite ručku u udoban položaj u skladu sa vašom visinom kako biste s lakoćom mogli gurati stroj po ravnim putanjama. Nikada ne pokrećite stroj ako ručku niste namgnuli u pravilan položaj.*

## 5.1 RUČKA ZA UPRAVLJANJE (SI. 21)

- 1) Tipka za otkočenje ručica za rotaciju podloška (44)**  
Pritisnite tipku (44) kako biste otkočili ručice za pokretanje rotacije podloška (42).
- 2) Ručice za pokretanje rotacije podloška (42)**  
Povlačenjem ručica za rotaciju podloška (42) pokreće se rotacija četke. Otpuštanjem ručica (42) prekida se rotacija podloška i stroj se automatski zaustavlja. Ručice (42) treba držati povučanima kako bi se postigao kontinuirani rad stroja.
- 3) Tipka za prskanje tekućine za poliranje (52)**  
Pritiskanjem i držanjem tipke pritisnutom prska se tekućina za poliranje; otpušta-

njem tipke prskanje se zaustavlja.



### **NAPOMENA:**

*Prskalica radi čak i ako se podložak ne okreće.*

## **6.1. RAD STROJA**

### **6.1.a – Provjere prije upotrebe**

- Ako je na stroju postavljen električni dodatak Spray (opcionally), provjerite ima li u njemu dovoljno tekućine za poliranje potrebne za radni ciklus te da je prskalica pravilno postavljena i podešena.
- Provjerite stanje podloška.
- Ako je istrošen, zamijenite ga.
- Provjerite da na uređaju, a prije svega na kabelu za spajanje na električnu mrežu, nema oštećenja koja bi mogla dovesti u pitanje pravilan rad stroja ili sigurnost rukovatelja.

### **6.1.b – Pokretanje stroja (Sl. 21)**



### **UPOZORENJE:**

**Ne pokrećite stroj dok je obrnut.  
Ne uključujte stroj na kojem podložak nije pravilno namješten.**



### **NAPOMENA:**

*Stroj se ne može uključiti ako je ručka za upravljanje u okomitom položaju.*



### **OPASNOST:**

Upravlajte strojem isključivo sa suhim rukama.

- Povucite put gore ručicu (43) i spustite ručku sve dok ne dođe u do željene visine.
- Pritisnite tipku (44) kako biste otkočili ručice za pokretanje rotacije podloška (42).
- Stroj se pokreće povlačenjem ručica (42).
- Stroj se zaustavlja otpuštanjem obiju ručica (42).



### **UPOZORENJE:**

**Nikada ne namatajte električni kabel oko vrata ili tijela stroja.**

### **6.1.c - Podešavanje radnog opterećenja podloška (Sl. 22)**

- Zaokrenite ručno kolo (56) u smjeru suprotnom od smjera kretanja kazaljke na satu sve do kraja (podložak će se uzdignuti).
- Pokrenite rotaciju četke, upalit će se zelena led lampica.
- Lijevom rukom držite pritisnutom ručicu, a desnom rukom okrećite ručno kolo u smjeru kretanja kazaljke na satu sve dok se ne upali crvena led lampica, potom okrećite u smjeru suprotnom od smjera kazaljke na satu sve dok se opet ne upali zelena led lampica.
- Pravilan rad stroja je onaj kada se naizmjenično pale crvena i zelena led lampica.
- Okretanjem ručnog kola (56) u smjeru kazaljke na satu stroj se spušta povećavajući tako opterećenje kojim djeluje na pod.
- Okretanjem ručnog kola (56) u smjeru suprotnom od smjera kazaljke na satu, stroj se podiže smanjujući tako opterećenje koje vrši na pod.



### **UPOZORENJE:**

**Ako je tijekom rada stroja stalno upaljena crvena lampica, potrebno je smanjiti opterećenje podloška preko ručnog kola; ne upotrebljavajte stroj ako je crvena lampica konstantno upaljena jer bi se pod mogao oštetiti.**

### **6.1.d - Upotreba stroja (Sl. 21)**

- Nakon što pokrenete stroj, počnite s poliranjem držeći ručice pritisnutima (42) čime se održava rad stroja i rotacija četke.
- Stroj radi izvodeći ravne putanje po radnoj površini: stoga je preporučljivo početi s tretiranjem površine od vanjskih uzduž-

nih područja i ostaviti središnje dijelove za kraj. Polirajte hodajući ravno prema naprijed sve dok to dopusti dužina kabela za napajanje ili veličina prostorije i zatim se vratite prelazeći paralelni trak i vodeći pritom računa da preskačete dijelove površine koja se čisti.



#### **OPASNOST:**

**Nikako nemojte prijeći strojem preko kabela za napajanje: to bi prouzrokovalo velika oštećenja i dovelo do opasnih situacija!**

- Nadalje, stroj je opremljen pasivnim sistemom usisavanja koji skuplja prašinu koja nastaje poliranjem u praktični papirni filter koji se baca, a koji se nalazi u prednjem dijelu stroja.
- Upotreba dodatka Spray (opcionarno) s odgovarajućim kemijskim proizvodom omogućit će odstranjivanje i eventualnih mana na vosku.



#### **NAPOMENA:**

*Ako se stroj u radu duže vremena drži u jednom mjestu, a rotacija podloška je uključena, može doći do oštećenja poda.*



#### **NAPOMENA:**

*Otpuštanjem ručica (42) rotacija podloška se zaustavlja i uređaj se isključuje.*

### **6.1.e - Kraj upotrebe i isključivanje (Sl. 21 e 23)**

- Otpustite ručice (42) kako bi se zaustavila rotacija podloška i isključite stroj (Sl. 21).
- Postavite ručku okomito.
- Uklonite spremnik (opcionarno), ispraznite ga pa operite prskalicu kako je objašnjeno u poglavlju o održavanju.



#### **UPOZORENJE:**

**Ne ostavljajte stroj kada je isključen s montiranim i neuzdignutim podloškom da se isti ne bi oštetio.**

- Odvojite kabel za električno napajanje od utičnice i namotajte ga na odgovarajuće držače za namatanje kabela.
- Namotajte električni kabel oko držača (57) (Sl. 23).
- Da biste skinuli kabel s držača, okrenite kuke (58) prema unutra i izvucite kabel bez potrebe da ga odmotate (Sl. 24).

### **6.1.f - Prenošenje**

Kada je utikač iskopčan iz električne mreže, a ručka u okomitom položaju, podignite tijelo stroja, okrećući ručku prema dolje.

Stroj se, na ovaj način, može prenositi na kotačima.

### **6.1.g - Odlaganje stroja nakon upotrebe (Sl. 22 25)**

Nakon upotrebe stroj se može odložiti na dva načina:

#### **Okomiti položaj s prislonjenim podloškom (Sl. 22)**

Postavite ručku u okomiti položaj i zaokrenite ručni kotač (56) u smjeru suprotnom od smjera kazaljke na satu sve do kraja kako bi se podigao podložak od poda.

#### **Obrnuti položaj (Sl. 25)**

Postavite stroj na dršku kao da želite zamijeniti podložak.

Podignite ručku sve do kraja.

Stroj će biti u stabilnom položaju budući se oslanja na kotače (60) i postolje (59).

## **7.1 ODRŽAVANJE I ČIŠĆENJE**



#### **UPOZORENJE:**

**- Za informacije i upozorenja glede postupaka za održavanje ili čišćenje, pridržavajte se naputaka navedenih u priloženom priručniku „Sigurnosna upozorenja za stroj za pranje i poliranje poda s jednom diskom“.**

## POSTUPCI KOJE TREBA OBAVLJATI SVAKI DAN

### 7.1.a - Čišćenje stroja

Stroj čistite vlažnom krpom i potom ga prebrišite čistom i suhom krpom kako ne bi došlo do stvaranja naslaga uslijed djelovanja kemijskih proizvoda.



#### UPOZORENJE:

Ne upotrebljavajte razrjeđivače, kiseline ili korozivne tvari za čišćenje stroja.

Ako je podložak prljav, operite ga na temperaturi od najviše 60°.

### 7.1.b - Čišćenje prskalice dodatka Spray (Opcionalno) (Sl. 21 i 17)



#### UPOZORENJE:

Po završetku upotrebe stroja u svrhu poliranja, spremnik za vodu se mora obavezno isprazniti i očistiti kako bi se spriječilo stvaranje taloga ili naslaga te očistiti prskalice.

- Odstranite spremnik (34) (Sl. 17), izlijte tekućinu, isperite spremnik i napunite ga vodom.
- Stroj približite odvodu i pritisnite tipku (52) (Sl. 21) sve dok se spremnik ne isprazni.

## POSTUPCI KOJE TREBA OBAVLJATI PO POTREBI

### 7.1.c – Zamjena podloška

Podložak je potrebno zamijeniti kada se istroši i bude debljine manje od 10 mm; za zamjenu, pogledajte poglavlje „Montiranje podloška”.



#### UPOZORENJE:

Upotrebljavajte podložak s promjerom od 20”  
505 mm Tipa UHS.

## PROBLEMI – UZROCI - RJEŠENJA

PROBLEM	UZROK	RJEŠENJE
Istovremenim pritiskanjem tipke za otkočenje ručica i ručica za rotaciju četke, stroj se ne pokreće.	Utikač je iskopčan.	Ukopčajte utikač.
Pogonski disk se ne okreće.	Ručica za rotaciju četke/radnog diska nije pritisnuta.  Prisutnost zaglavljenih stranih tijela.	Pritisnite ručicu.  Uklonite strana tijela koja su se zaglavila.
Tekućina za poliranje ne izlazi.	Spremnik je prazan. Tipka nije pritisnuta.	Napunite spremnik. Pritisnite tipku.
Nedovoljno poliranje poda.	Neprikladni podložak ili kemijski proizvod.  Istrošeni podložak	Upotrijebiti podložak ili kemijski proizvod prikladan za vrstu poda kojeg treba polirati.  Zamijenite podložak.
Stroj nepravilno radi ili jako vibrira.	Provjerite je li podložak precizno centriran na pogonski disk.  Podložak nije prikladan za takvu vrstu poda.	Ponovno postavite podložak i pravilno ga centrirajte na pogonski disk.  Upotrijebite podložak koji odgovara vrsti površine koju treba polirati.
Stroj se tijekom rada iznenadno gasi.	Uključenje toplinske zaštite motora.	Vratite stroj u početno stanje pritiskom tipke reset, sve dok ne začujete "klik" i uvjerite se da radite unutar dozvoljenog parametra.



*Poštovani klijente,  
Zahvaljujemo Vam što ste kupili naš proizvod za čišćenje Vaših ambijenata.*

*Mašina za poliranje koju ste kupili je projektovana da bi zadovoljila korisnika kada se govori o jednostavnosti upotrebe i pouzdanosti tokom vremena.*

*Mi smo svesni da jedan dobar proizvod da bi mogao ostati takvim ima potrebu da se vremenom konstantno usavršava kako bi mogao zadovoljiti svog svakodnevnog korisnika. U tom smislu hteli bismo da imamo u Vama ne samo zadovoljnog klijenta nego i partnera koji se ne ustručava da nam pošalje svoje ideje i mišljenja a iste proističi iz svakodnevnog iskustva prilikom korištenja.*

# Sadržaj

<b>1.1 - TEHNIČKE KARAKTERISTIKE .....</b>	<b>SR-3</b>
<b>1.2 - UVOD .....</b>	<b>SR-3</b>
<b>1.3 - PREDVIĐENA UPOTREBA MAŠINE .....</b>	<b>SR-3</b>
<b>1.4 - NEPREDVIĐENA UPOTREBA MAŠINE .....</b>	<b>SR-3</b>
<b>2.1 - UKLANJANJE AMBALAŽNOG MATERIJALA .....</b>	<b>SR-4</b>
<b>2.2 - SASTAVLJANJE KOMPONENATA.....</b>	<b>SR-4</b>
2.2.a - Montaža podloge za omotavanje kablova.....	SR-4
2.2.b - Montaža pada.....	SR-4
2.2.c - Montaža dodatne opreme Električnog spreja.....	SR-4
2.2.d - Punjenje rezervoara .....	SR-4
2.2.e - Montaža papirnog filtera za sakupljanje prašine .....	SR-4
2.2.f - Električno povezivanje.....	SR-5
<b>3.1 UPOZNAVANJE MAŠINE .....</b>	<b>SR-5</b>
<b>4.1 REGULISANJE NAGIBA VELIKE RUČKE .....</b>	<b>SR-5</b>
<b>5.1 VELIKA RUČKA VODILICA.....</b>	<b>SR-6</b>
<b>6.1 FUNKCIONISANJE .....</b>	<b>SR-6</b>
6.1.a - Kontrole pre korištenja .....	SR-6
6.1.b - Pokretanje mašine .....	SR-6
6.1.c - Regulisanje pritiska pada .....	SR-6
6.1.d - Upotreba mašine .....	SR-7
6.1.e - Kraj korištenja i isključivanje .....	SR-7
6.1.f - Transport .....	SR-7
6.1.g - Postavljanje mašine posle upotrebe.....	SR-7
<b>7.1 ODRŽAVANJE I ČIŠĆENJE .....</b>	<b>SR-8</b>
7.1.a - Čišćenje mašine.....	SR-8
7.1.b - Čišćenje mlaznice Spreja (Opcionalna oprema) .....	SR-8
7.1.c - Zamena pada .....	SR-8
<b>PROBLEMI - UZROCI - REŠENJA .....</b>	<b>SR-9</b>



## 1.1 TEHNIČKE KARAKTERISTIKE

SB/C 150	U13	U16
Napon	230 V	
Frekvencija	50Hz	60Hz
Snaga motora	1300W	1600W
Radna pista	505 mm - 20 inch.	
Brzina rotacije	1500 obrtaja/ min.	1800 obrtaja/ min.
Težina bez opreme	44 Kg	
Dužina električnog kabla	15 m	
Nivo buke	< 70 db(A)	
Nivo vibracija	< 2.5	
Radni pritisak	0÷5 Kg (može se regulisati)	
Tip prenosa	direktan	
Maksimalne dimenzije	1130x790x330H mm	
Minimalne dimenzije	855x790x485H mm	



### OPASNOST:

Pre nego što počnete sa korištenjem aparata pažljivo pročitajte knjižicu “**SIGURNOSNA UPOZORENJA ZA MAŠINE SA JEDNOM ČETKOM**” koja se prilaže sa istim.

Ovaj priručnik predstavlja neraskidivi deo iste mašine; zato ga treba čuvati na sigurnom mestu a tom istom mestu treba da bude olakšan pristup svih korisnika (operatera i osoblja koje je zaduženo za održavanje) tokom čitavog životnog veka mašine sve do njenog uništavanja.

## 1.3 - PREDVIĐENA UPOTREBA MAŠINE

Mašina je projektovana i proizvedena: da bi polirala podove koji su se prethodno očistili i usisali ( na primer parket, mramor, keramika, linoleum, itd ).



### OPASNOST:

**Svaka druga vrsta upotrebe otklanja sa proizvođača bilo koju odgovornost za štetu na nanesenu ljudima i/ili predmetima i dovodi do nevaženja garancije.**

## 1,4 - NEPREDVIĐENA UPOTREBA MAŠINE



### UPOZORENJE:

**Mašina nije namenjena radu na otvorenom prostoru.**



### OPASNOST:

- ne polirajte neravne podove;
- ne koristite na podovima od cementa;
- ne koristite na prljavim podovima;
- ne koristite dizel/benzin ili korozivne deterđente da bi polirali podove;
- ne polirajte ako ima na podu korozivne, zapaljive, eksplozivne tečnosti čak i ako je razređena.

## 2.1 SKIDANJE AMBALAŽNOG MATERIJALA (SI. 1-2)

Kada primite mašinu uklonite spoljnu ambalažu pa onda presečite kaiševe (1) (SI.1) i podignite veliku ručku (2) na način da povučete ručku za odblokadu (3) (SI. 2).

## 2.2 SASTAVLJANJE KOMPONENATA

### 2.2.a - Montaža podloge za omotavanje kabela (Sl.3/5)

Podloga za omotavanje kabela kojom ste opremljeni se montira direktno na spon velike ručke:

- Uterajte kratku spojku (4) u dugu spojku (5) (Sl.3).
- Zavijte okruglu dršku (6) na šraf (7) na način da od ovaj poslednji ostane udesno (Sl. 4).
- Kuka (8) podloge se može rotirati s obzirom na način korištenja (Sl. 5).
- Postavite jednu podlogu na gornji deo velike ručke a drugu podlogu na donji deo.

### 2.2.b - Montaža pada (Sl. 6/9)

- Obrnite mašinu sa uspravnom drškom (9), i nogom na točkovima (10) i postavite je na dršku (Sl.6).
- Odvijte prstenasti okov (11) uz pomoć prikladne ručke (12) kojom ste opremljeni (Sl. 7).
- Montirajte pad (13) na disk za povlačenje (14) (Sl. 9).
- Centrirajte pad (13) sa centralnom vodilicom (15) na disk za povlačenje (14) pa se uverite da se spoljašnji perimetar pada (13) podudara sa spoljašnjim perimetrom diska za povlačenje (14) i blokirajte ga na zupcima diska za povlačenje pritiskajući prstima (Sl. 8-9).
- Koristite pad za poliranje na visokim brzinama (tip Gorilla ili Boja Cream).



#### UPOZORENJE:

**Koristite samo pad koji prilaže proizvođač i koji je prikladan modelu mašine.**

**Korištenje druge vrste pada može da dovede u pitanje sigurnost mašine.**

### 2.2.c - Montaža opreme Električni sprej (Opcionalna oprema) (Sl. 10/16)

- Olabavite okruglu dršku (16) gornje podloge (17) velike ručke, (Sl. 10).
- Uverite se da se donja podloga (18) položi na ploču (19) koja se nalazi na sponu velike ručke (Sl.11).
- Postavite opremu (20) na donju podlogu (18) na način da se jezičak za uterivanje podudara (21) sa prikladnim sedištem (22) (Sl. 12).
- Spustite gornji sklop (23) pa ga zakačite sa jezičkom za uterivanje (24) koji se nalazi na gornjem delu opreme (20) (Sl.13).
- Zavijte okruglu dršku (26) gornje podloge (23) velike ručke, (Sl. 13).
- Povežite električno napajanje (26) na dodatni utikač (27) (Sl. 14).
- Montirajte mlaznicu (28) na desnu stranu mašine na način da umetnete ploču (33) unutar kartera (29) i vijak okrugle drške (30) u prikladni otvor (31), tada zavijte okruglu dršku (30) (Sl. 15).
- Uverite se da je mlaznica (32) u horizontalnom položaju. Ugao pod kojim ona prska je 120°; moguće je regulisati položaj mlaznice s obzirom na potrebe (Sl.16).

### 2.2.d - Punjenje rezervoarara (Sl. 17)

- Odvijte rezervoar (34) pa ga onda izvadite.
- Napunite ga vodom i voskom.  
Što se tiče doziranja pogledajte uputstva proizvođača voska.
- Umetnite cev za usis (35) u rezervoar (34) i zavijte sve do kraja pokreta.

### 2.2.e - Montaža papirnog filtera za sakupljanje prašine (Sl. 18/19)

Mašina stiže sa već montiranom kesom.

- Podignite vratašca (36) i kontrolišite da li je kesa (37) pravilno postavljena (Sl. 18).
- Ukoliko vidite da nema kese, nakon što ste otvorili vratašca da bi je montirali (36),

- umetnite u otvor (38) kese (37) cev (39) za usis (Sl.18-19).
- Zatvorite vratašca (36) koja održava u tom položaju jedan magnet (Sl.18).

## 2.2.f - Električno povezivanje

- Povežite kabl za napajanje mašine na mrežu koja ima iste karakteristike kao i one koje se navode na ploči sa tehničkim podacima o mašini.



### UPOZORENJE:

- Uverite se da je električni uređaj opremljen diferencijalnim prekidačem (tipa za spasavanje života) i uzemljenjem.
- Kompletно odmotajte kabl za električno napajanje pre nego što pustite aparat u rad.
- Koristite električne produžne kablove samo ako su u perfektnom stanju; uverite se da njihova sekcija odgovara snazi aparata.
- Nikada ne dozvolite da kabl za napajanje klizi po oštrim ivicama te izbegavajte njegovo nagnječenje.
- Utičnica za struju treba da bude uvek lako pristupačna.
- Uverite se da kabl za napajanje nije oštećen.

## 3.1 POZNAVANJE MAŠINE (SI. 20-21)

- 40) Velika ručka vodilice
- 41) Kutija sa električnim komandama
- 42) Poluge za pokretanje rotacije pada (on-off)
- 43) Poluga za nagib velike ručke
- 44) Dugme za odblokadu poluga za rotaciju pada
- 45) Telo mašine
- 46) Točkovi
- 47) Rotirajući prednji točak
- 48) Kabl za električno napajanje
- 49) Pomoćna utičnica
- 50) Ručka za regulisanje pritiska pada

- 51) Vrata za pristup kesi
- 52) Dugme za pokretanje prskanja voskom
- 53) Crveno ind.svetlo: kada svetli i ostane osvetljenim to znači da je pritisak pada na podu preteran.  
(Postoji opasnost od prezagrevanja pada i kao posledica od izgaranja istog)
- 54) Zeleno ind.svetlo: kada svetli to znači da je pritisak pada na podu pravilan.
- 55) Termički relej motora: uključuje se i blokira funkcionisanje motora kada mašina radi pod velikim opterećenjem.  
Da bi se ponovo aktivisala termička zaštita sačekajte nekoliko minuta da se motor ohladi i pritisnite dugme radi aktivacije.

## 4.1 REGULISANJE NAGIBA VELIKE RUČKE (SI. 20-21)



### UPOZORENJE:

Regulisanje velike ručke se treba obaviti kada mašina stoji.

- Povlačenjem poluge (43) se može menjati položaj velike ručke (40); otpuštanjem poluge velika ručka se postavlja i blokira u najbližem za to određenom položaju.



### NAPOMENA:

*Regulišite veliku ručku u najkomodnijem položaju u odnosu na Vašu visinu na način da se mašina lako može gurati po pravilnim putanjama.*

*Nikada ne pokrećite mašinu bez da se na pravi način nakosi velika ručka.*

## 5.1 VELIKA RUČKA VODILICA (SI. 21)

- 1) Dugme za odblokadu poluga za rotaciju pada (44)  
Pritisnite dugme (44) da biste odblokirali poluge za pokretanje rotacije pada (42).

## 2) Poluge za pokretanje rotacije pada (42)

Povlačenjem poluga za rotaciju pada (42) se osposobljava rotacija pada.

Otpuštanjem poluga (42) dolazi do prekida rotacije pada a mašina se automatski zaustavlja.

Poluge (42) treba držati povučanima da bi se postigao stalni rad mašine.

## 3) Dugme za prskanje tečnosti za poliranje (52)

Pritiskom na dugme i držeći ga pritisnutim počinje se prskati tečnost za poliranje; otpustite li dugme prskanje prestaje.



### **NAPOMENA:**

*Prskanje funkcioniše i kada se pad ne okreće.*

## 6.1 FUNKCIONISANJE

### 6.1.a - Kontrole pre upotrebe

- Kada je montiran električni sprej (Opcionalna oprema) kontrolišite da isti sadrži dovoljno tečnosti za poliranje s obzirom na fazu rada i da je mlaznica pravilno montirana i regulisana.
- Kontrolišite stanje u kojem je pad. Ako je on oštećen, zamenite ga.
- Kontrolišite da aparat i to naročito kabl mreže ne bude oštećen na način da onemoguću pravilno funkcionisanje mašine ili dovede u pitanje sigurnost operatera.

### 6.1.b - Pokretanje mašine (Sl. 21)



#### **UPOZORENJE:**

**Ne pokrećite mašinu kada je ona prevrnutu.  
ne pokrećite mašinu ako pad nije pravilno montiran.**



### **NAPOMENA:**

*Mašina se ne pokreće ako je spon velike ručke u vertikalnom položaju.*



#### **OPASNOST:**

Radite samo ako su Vam ruke suve.

- Povucite polugu prema gore (43) i spustite ručku sve dok je ne postavite na visinu koju želite.
- Pritisnite dugme (44) da biste odblokirali poluge za pokretanje rotacije pada (42).
- Kada se povuku poluge (42) mašina se pokreće.
- Kada se otpuste obe poluge (42) mašina će se zaustaviti.



#### **UPOZORENJE:**

**Nikada ne obavijajte kabl mreže oko vrata ili tela mašine.**

### 6.1.c - Regulisanje pritiska pada (Sl. 22)

- Okrenite ručni točak (56) ulevo sve do kraja pokreta (pad će se podignuti).
- Pokrenite rotaciju četke, osvetljava se zeleno ind.svetlo.
- Držite levom rukom pritisnutom polugu a desnom rukom okrenite udesno ručni točak sve dok se crveno ind.svetlo ne osvetli a onda okrenite ulevo sve dok se ne osvetli zeleno ind.svetlo.
- Pravilan rad je kada osvetljenje oscilira između crvenog i zelenog ind.svetla.
- Okrenete li se ručni točak (56) u smeru kazaljki na satu mašina se spušta i povećava se pritisak pada.  
Okrenete li se ručni točak (56) u smeru suprotnom od smera kazaljki na satu mašina se podiže i povećava se pritisak pada.



#### **UPOZORENJE:**

**Ako se tokom funkcionisanja crveno ind. svetlo osvetli fiksno to znači da treba smanjiti pritisak pada preko ručnog točka; ne koristite mašinu kada je crveno ind.svetlo fiksno uključeno jer bi moglo doći do oštećenja poda.**

## 6.1.d - Upotreba mašine (Sl. 21)

- Nakon što ste pokrenuli mašinu počnite sa operacijama poliranja na način da držite pritisnutim poluge (42), na taj način se mašina održava u radu a aktivno je i rotiranje četaka.
- Mašina radi na pravougaonim radnim površinama: to znači da je najbolje da se počne od perimetralnih zona i ostave one centralne kao poslednje za poliranje. Obavljajte poliranje pravolinijski ispred sebe sve dok je to moguće u odnosu na dužinu kabla i dimenzije sobe a vratite se nazad na način da čistite jednu paralelnu liniju do prethodne i pri tome ne ostavljate nepokrivene zone.



### OPASNOST:

**Nemojte tokom rada prelaziti mašinom po kablju za napajanje: to uzrokuje ozbiljna oštećenja i stvara opasne situacije!**

- Sem toga mašina je opremljena pasivnim sistemom usisa koji je u stanju da sprovodi prašinu koja se stvara tokom poliranja u praktičan papirni filter koji je umetnut u prednji deo iste.
- Upotreba Spreja kao opcionalne opreme sa hemijskim proizvodom omogućuje i uklanjanje eventualnih tragova na vosku.



### NAPOMENA:

*Upotreba mašine koja stoji ali ima uključenu rotaciju može da dovede do oštećenja pada.*



### NAPOMENA:

*Otpuštanjem poluga (42) prestaje rotacija pada i mašina će se isključiti.*

## 6.1.e - Kraj upotrebe i isključivanje (Sl. 21 i 23)

- Otpustite poluge (42) da bi se zaustavila rotacija pada i isključila mašina (Sl. 21).
- Postavite veliku ručku vertikalno.

- Izvadite rezervoar (Opcionalna oprema) i ispraznite ga od tečnosti, obavite operacije čišćenja mlaznice na način prikazan u poglavlju koje govori o održavanju.



### UPOZORENJE:

**Ne ostavljajte mašinu da stoji sa montiranim padom i koji isto tako nije podignut da ne bi došlo do uništavanja istog.**

- Iskopčajte kabl za električno napajanje iz utičnice te ga omotajte u prikladne omotače kabla.
- Omotajte električni kabl u podlogu (57) (Sl.23).
- Da biste izvadili kabl iz podloge okrenite kvake (58) prema unutrašnjosti i izvadite kabl bez da ga zbog toga odmotate (Sl. 24).

## 6.1.f - Transport

Iskopčajte utikač sa mreže i stavite veliku ručku u vertikalni položaj pa onda podignite mašinu na način da okrenete prema dole veliku ručku.

Mašina se na taj način može transportovati na točkovima.

## 6.1.g - Postavljanje mašine nakon upotrebe (Sl. 22 i 25)

Nakon upotrebe mašina se može odložiti na dva načina:

### Vertikalni položaj sa postavljenim padom (Sl.22)

Postavite veliku ručku u vertikalni položaj i onda okrećite ručni točak (56) ulevo sve do kraja pokreta na način da se pad podigne sa zemlje.

### Preokrenuti položaj (Sl. 25)

Postavite mašinu na ručku kao kada se zamenjuje pad.

Podignite veliku ručku sve do kraja pokreta. Mašina će biti u stabilnom položaju naslanjajući se na točkove (60) i na podlogu (59).

## 7.1 ODRŽAVANJE I ČIŠĆENJE



### UPOZORENJE:

Što se tiče operacija i upozorenja koji se odnose na operacije održavanja ili čišćenja pridržavajte se onoga što navodi priručnik "Sigurnosna upozorenja za mašine sa jednom četkom" a isti se prilaže sa ovim.

## OPERACIJE KOJE TREBA DA SE OBAVE SVAKODNEVNO

### 7.1.a - Čišćenje mašine

Obavite čišćenje mašine koristeći vlažnu krpu a naknadno obrišite suvom i čistom krpom da ne bi došlo do stvaranja naslaga koje su posledica delovanja hemijskih proizvoda.



### UPOZORENJE:

Nemojte koristiti rastvarače, kiseline ili korozivne supstance da biste očistili mašinu.

Ako je pad prljav, operite ga na maksimalnoj temperaturi od 60°.

### 7.1.b - Čišćenje mlaznice Spreja (Opcionalna oprema) (Sl. 21 i 17)



### UPOZORENJE:

Kada završite sa operacijama poliranja obavezno ispraznite i očistite rezervor za vodu da ne bi došlo do stvaranja naslaga i očistite mlaznik.

- Izvadite rezervoar (34) (Sl. 17), ispraznite ga od tečnosti, isperite i napunite vodom.
- Postavite se sa mašinom blizu mesta za ispuštanje tečnosti i pritisnite dugme (52) (Sl.21) sve dok se rezervoar ne isprazni.

## OPERACIJE KOJE TREBA DA SE OBAVE PO POTREBI

### 7.1.c - Zamena pada

Pad treba zameniti kada vidite da je on istrošen jer ima debljinu manju od 10 mm; u vezi sa zamenom pogledajte paragraf "Montaža pada".



### UPOZORENJE:

Koristite pad sa prečnikom od 20" 505 mm Tipa UHS.

## PROBLEMI - UZROCI - REŠENJA

PROBLEM	UZROK	REŠENJE
Pritiskom na dugme za odblokadu poluga istovremeno sa polugama za rotaciju četki mašina se neće pokrenuti.	Utikač je iskopčan.	Ukopčajte utikač.
Disk za povlačenje se ne okreće.	Nije pritisnuta poluga za rotaciju četke/diska za povlačenje.  Postoje neka eventualna strana tela.	Pritisnite polugu.  Izvadite strana tela koja su se tu zaštopala.
Ne izlazi tečnost za poliranje.	Rezervoar je prazan. Nije pritisnuto dugme.	Napunite rezervoar. Pritisnite dugme.
Poliranje poda je nedovoljno.	Pad ili hemijski proizvod je neprikladan.  Pad je istrošen.	Koristite pad ili hemijski proizvod koji su prikladni za pod koji se treba polirati.  Zamenite pad.
Mašina nepravilno funkcioniše ili jako vibrira.	Kontrolišite da li je pad perfektno u centru sa diskom na povlačenje.  Pad nije prikladan za tu vrstu poda.	Ponovo postavite pad na način da ga dobro stavite u centar u odnosu na disk za povlačenje.  Koristite pad koji je prikladan za vrstu poda koji se polira.
Mašina se iznenada gasi tokom rada.	Umetanje motora termijske zaštite	Vratite u početno stanje dugme za reset sve dok ne čujete "Klik" te se uverite da radi u pravilnom rasponu.





*Hyvä asiakas,  
Kiitos, että valitsit meidän tuote puhdistukseen sen ympäristöissä.*

*Kiillotuskone olet ostanut on suunniteltu tyydyttää käyttäjän kannalta helppokäyttöisyys ja luotettavuus ajan.*

*Olemme tietoisia siitä, että hyvä tuote pysyy sellaisena, ajan, vaatii jatkuvaa päivitykset suunniteltu vastaamaan odotuksiin, jotka päivittäin käyttää sitä. Tässä mielessä toivomme saavamme hänen ei vain tyytyväinen asiakas, vaan myös kumppani, joka ei epäroï lähettää mielipiteitä ja ajatuksia, jotka johtuvat omasta kokemuksestani päivittäin.*

# Indeksi

<b>1.1 -TEKNISET TIEDOT .....</b>	<b>FI-3</b>
<b>1.2 -ESITTELY.....</b>	<b>FI-3</b>
<b>1.3 - KÄYTTÖTARKOITUS KONEEN .....</b>	<b>FI-3</b>
<b>1.4 - EI-PAKOTTAVIEN KONEEN .....</b>	<b>FI-3</b>
<b>2.1 - Pura pakkaus .....</b>	<b>FI-4</b>
<b>2.2 - KOMPENENTTIEN KOKOONPANO.....</b>	<b>FI-4</b>
2.2.a - Asennus tukee kaapelikela.....	FI-4
2.2.b - Asenna pehmuste .....	FI-4
2.2.c - Asennus lisävaruste sähkö suihkuta .....	FI-4
2.2.d - Säiliötä täytettäessä .....	FI-4
2.2.e - Asennus paperi suodatin pölynkeräys .....	FI-4
2.2.f - Sähköinen liitäntä .....	FI-5
<b>3.1 TIETÄEN KONE.....</b>	<b>FI-5</b>
<b>4.1 KULMAN SÄÄTÄMINEN KAHVAN.....</b>	<b>FI-5</b>
<b>5.1 KÄSITTELE OHJATA .....</b>	<b>FI-6</b>
<b>6.1 KÄYTTÖ.....</b>	<b>FI-6</b>
6.1.a - Tarkastukset ennen käyttöä.....	FI-6
6.1.b - Koneen käynnistäminen .....	FI-6
6.1.c - Säätö paineen pehmuste .....	FI-6
6.1.d - Käyttää konetta .....	FI-7
6.1.e - Käyttötarkoitus ja pois .....	FI-7
6.1.f - Kuljetus.....	FI-7
6.1.g - Koneen sijoitus käytön jälkeen .....	FI-7
<b>7.1 HUOLTO JA PUHDISTUS .....</b>	<b>FI-8</b>
7.1.a - Koneen puhdistus.....	FI-8
7.1.b - Puhdistus suutin lisävaruste Suihkuta (valinnainen) .....	FI-8
7.1.c - Vaihtaminen pad.....	FI-8
<b>ONGELMIA - AIHEUTTAJAT - KORVAUSTEN.....</b>	<b>FI-9</b>

## 1.1 TEKNISET TIEDOT

SB/C 150	U13	U16
Jännite	230 V	
Taajuus	50Hz	60Hz
Moottorin teho	1300W	1600W
Ratatöiden	505 mm - 20 inch.	
Pyörimisnopeus	1500 kierr / min.	1800 kierr / min.
Paino ilman lisävarusteita	44 Kg	
Pituus sähkökaapeli	15 m	
Äänitaso	< 70 db(A)	
Tärinätaso	< 2.5	
Työpaineiden	0÷5 Kg (säädetävissä)	
Tyyppi lähetyksene	Suora	
Maximi mitat	1130x790x330H mm	
Minimi mitat	855x790x485H mm	

## 1.2 1.2 ESITTELY



### VAARA:

Ennen laitteen käytön lue huolellisesti kirjanen "TURVALLISUUSOHJEET LATTIANHOITOKONEET" liitetty tähän.

Tämä opas on olennainen osa itse koneen, on siis huolellisesti säilytettävä turvallisessa paikassa ja helposti saatavilla kaikille käyttäjille (operaattorit ja huoltohenkilöstö) koko koneen käyttöikä kunnes purku.

## 1.3 - KÄYTTÖTARKOITUS KONEEN

Kone on suunniteltu ja rakennettu: kiillotus lattiat, puhdistettu ja imuroitu etukäteen (esimerkiksi parketti, marmori, keramiikka, linoleum, jne ..).



### VAARA:

Muunlainen käyttö voi vapauttaa valmistajan vastuusta henkilöihin kohdistuneista vahingoista ja / tai omaisuutta ja ne mitätöivät takuun kunnossa.

## 1.4 - EI-PAKOTTAVIEN KONEEN



### VAROITUS:

Konetta ei ole tarkoitettu käytettäväksi ulkona.



### VAARA:

- ei kiillota annetun lattian epätasaisuuden;
- älä käytä annetun betonilattiat;
- älä käytä annetun likaisten lattioiden
- ei käytä diesel / bensiini tai syövyttäviä puhdistusaineita varten kiillotus lattiat;
- ei loistaa syövyttäviä nesteitä, helposti syttyviä, räjähtäviä, jopa laimennettuna.

## 2.1 PURA PAKKAUS (Kuv. 1-2)

Vastaanotettaessa koneen, ota pakkausmateriaali, sitten leikkaa hihnat (1) (Kuv. 1) ja nosta kahvaa (2) vetämällä vapautuskahva (3) (Kuv. 2).

## 2.2 KOMPONENTTIEN KOKOONPANO

### 2.2.a - Asennus tukeen kaapelikela (Kuv. 3/5)

Tukee on toimitettava kaapelivirransyöttö asennettu suoraan akseliin kahvan:

- Kytke lyhyt siirteen (4) siirteen pitkin (5) (Kuv. 3).
- Kiristä nuppi (6) annetun ruuvi (7) säilyttää tämä viimeinen oikealle (Kuv. 4).
- Koukku (8) tuen voidaan pyörittää reihin käytöstä riippuen (Kuv. 5).
- Aseta seistä yläosassa kahva ja toinen tuki, alaosassa.

### 2.2.b - Asenna pehmuste (Kuv. 6/9)

- Kallista kone, kääntyvä, suorissa kahvaa (9), jossa jalka annetun pyörät (10) ja antaa se annettu kahva (Kuv. 6).
- Löysää lukkomutteri (11) kahvan kautta (12) asianmukaiset toimitettu (Kuv. 7).
- Asenna pehmuste (13) ajaa hallituksessa (14) (Kuv. 9).
- Keskitä pehmuste (13) kanssa keskustaan oppaan (15) ajaa hallituksessa (14) a varmista, että ulompi kehä alusta (13) ottelujen ulkokehän levykannattimeen (14) jil perimetro esterno del pad (13) vastaa ulkokehän vetoalusta (14) ja lukitse se hampaiden takaratas, painamalla sormilla (Kuv. 8-9).
- Käytä pehmuste kiillottamiseen nopea (tyyppi Gorilla väri Colore Cream).



#### **VAROITUS:**

**Käytä vain pehmuste, valmistajan toimitamia liittyvät koneen mallista  
Muiden tyyppisten pehmuste voi vaarantaa laitteen turvallisuutta.**

### 2.2.c - Asennus lisävaruste sähkö suihkuta (valinnainen) (Kuv. 10/16)

- Löysää nuppia (16) ylemmän tuki (17) kahvan, (Kuv. 10).
- Varmista, että alempi tuki (18) tukeutuu levyn (19) on sijoitettu akselille kahvan (Kuv.11).
- PLaita lisävaruste (20) on alempi tuki (18), huolehtien yhdenmukaistaa välilehden lukituksesta (21) istuimen asianmukainen (22) (Kuv. 12).
- Laske ylempi kytkin (23) ja kiinnitä aseitinlaitteen välilehti (24) päällekkäin lisävarusteen (20) (Kuv.13).
- Kierrä nuppi (26) ylemmän tuesta (23) kahvan (Kuv. 13).
- Liitä virtalähdettä (26) ylimääräiseen liittimeen (27) (Kuv. 14).
- Kiinnitä suutin (28) oikealla puolella koneen, aseta levy (33) kotelon sisällä (29) ja ruuvi nupin (30) oikeaan paikkaan (31), kiristä sitten nuppi (30) (Kuv. 15).
- Tarkista, että suutin (32) on vaaka-asennossa Spray kulma on 120 °; on mahdollista säätää suuttimen asentoa, tarpeen mukaan (Kuv. 16).

### 2.2.d - Säiliötä täytettäessä (Kuv. 17)

- Kiertäkää säiliön (34) ja poista se.
- Täytä se vedellä ja vaha. Annostelua varten, katso ohjeet valmistajan vaha.
- Työnnä säiliön imuputki (35) imukammioon (34) ja kiristä rajoittaa.

### 2.2.e - Asennus paperi suodatin pölynkeräys (Kuv. 18/19)

Koneen mukana pussi jo asennettu.

- Nosta läppä (36) ja tarkista, että pussin (37) on sijoitettu oikein (Kuv. 18).
- Jos laukku ei ole läsnä, asentaa, kun nosto läppä (36), työnnä reikään (38) pussin (37) imuputken (39) (Kuv. 18-19).
- Sulje kansi (36) jota ylläpitää paikoilleen magneetti (Kuv. 18).

## 2.2.f - Sähköinen liitäntä

- Liitä virtajohto laitteen pistorasiaan, jolla ominaisuudet vastaavat niitä ilmenee tyyppikilvestä tekniset tiedot koneen.



### VAROITUS:

- Varmista, että virtalähde on varustettu GFCI katkaisija (turvallisuus tyyppi) ja pohjakosketuksen.
- Täysin rentoutua virtajohto pistorasiasta, ennen kuin laitat laitteen käyttöön.
- Käytä jatkojohtoa vain, jos moitteettomassa kunnossa; varmista osio on aiheellista laitteen tehon.
- Älä koskaan vedä virtajohto pistorasiasta terävien reunojen yli äläkä murskaa sitä.
- Pistorasian on oltava helposti saatavilla.
- Varmista, että virtajohto ei ole vaurioitunut.

## 3.1 TIETÄEN KONE (Kuv. 20-21)

- 40) Käsittele ohjata
- 41) Laatikko sähköiset ohjauslaitteet
- 42) Vivut aloittaa pyörimisen pehmuste (on-off)
- 43) Kallistusvipu kahva
- 44) Painike vapautusvivut pehmuste kierto
- 45) Koneen runkoa
- 46) Pyörät
- 47) Kääntyvä etupyörä
- 48) Virransyöttöjohto
- 49) Ylimääräiset pistorasia
- 50) Paineensäädin nuppi pehmuste
- 51) Ovi pääsyä laukku
- 52) Painike aloittaa suihke vaha
- 53) Punainen valodiodi: kun se syttyy ja palaa jatkuvasti, se osoittaa liiallinen paine pehmuste lattiaan. (Ylikuumentamisen vaara kerroksessa cosegente polttaa saman)
- 54) Vihreä valodiodi: palaa osoittaa, että paine pehmuste lattialle on oikea.
- 55) Lämpörelle moottorin: lisäään, estää

moottorin toimintaa, kun kone toimii liian suuren kuorman.  
Nollata katkaisija, odota muutama minuutti moottorin jäähtyä, paina pientä painiketta nollata sen.

## 4.1 KULMAN SÄÄTÄMINEN KAHVAN (Kuv. 20-21)



### VAROITUS:

Säätö kahvan asennosta, on tehtävä koneen ollessa pysäytettyinä.

- Vetämällä vipua (43), on mahdollista vaihdella kahvan asennosta (40); vapauttamalla vipu, kahva on sijoitettu ja lukittu kiinteään asentoon lähempänä.



### HUOMAUTUS:

*Sääda kahvan mukavassa asennossa, kuin korkeuden funktiona, jotta voidaan helposti työntää koneen suoraviivainen.  
Älä koskaan käynnistä konetta ilman kallistaa kunnolla käsittelä.*

## 5.1 KÄSITTELE OHJATA (Kuv. 21)

- 1) Painike vapautusvivut pehmuste kierto (44)**  
Paina painiketta (44) vapauttamaan vivut aloittaa kierron pehmuste (42).
- 2) Vivut aloittaa pyörimisen pehmuste (42)**  
Vetämällä vivut kierto pehmuste (42), mahdollistaa pyörimisen tynny Vapauttamalla vipu (42), kierto pehmuste pysähtyy ja kone pysähtyy automaattisesti.  
Vivut (42) on pidettävä vedetty, jolloin saadaan jatkuva koneen toimintaa.
- 3) Painike aloittaa suihke vaha (52)**  
Paina painiketta ja pidä se alhaalla, kun käynnistät sumutusnesteen kiillotus; vapauttamalla painikkeen suihke pysähtyy.

**HUOMAUTUS:**

*Suihke toimii vaikka pehmuste ei pyöri.*

## 6.1 ÄYTTÖ

### 6.1.a - Tarkastukset ennen käyttöä

- Läsnä ollessa lisävaruste Sähkö spray asennettu (valinnainen) tarkista, että se sisältää riittävästi kiillotus nestettä työväiheessä ja että suutin on oikein asennettu ja säädetty.
- Tarkista kunto pehmuste. Jos ne ovat kuluneet, vaihda
- Varmista, että laite, erityisesti verkkokaa-peli, mitään vahinkoa, jotka voivat vaarantaa moitteettoman toiminnan koneen tai käyttäjän turvallisuutta.

### 6.1.b - Koneen käynnistäminen (Kuv. 21)

**VAROITUS:**

**Älä käynnistä konetta kallistettuna.**

**Älä käynnistä konetta ilman pehmuste asennettu oikein.**

**HUOMAUTUS:**

*Kone ei käynnisty, jos sauvan kahva on pysty-asennossa.*

**VAARA:**

Toimii pelkästään kuivin käsin.

- Vedä ylempi vipu (43) ja laskemalla kahvaa, jotta se haluttuun korkeuteen.
- Paina painiketta (44) vapauttamaan vivut alkua kierto pehmuste (42).
- Vetämällä vipuja (42), kone käynnistyy.
- Vapautuminen molempia vipuja (42) kone pysähtyy.

**VAROITUS:**

**Älä koskaan kiedo virtajohtoa kaulassa tai koneen runkoon.**

### 6.1.c - Säättö paineen pehmuste (Kuv. 22)

- Kierrä nuppia (56) vastapäivään kunnes se on pohjassa (pehmuste nostetaan).
- Käynnistä kierto harja, vihreä merkkivalo syttyy palamaan.
- Pidä vasemmalla kädellä vipua painetaan ja oikealla kädellä käännä myötäpäivään, kunnes punainen merkkivalo syttyy, kierrä sitten vastapäivään tuoda vihreä merkkivalo palaa
- Asianmukainen toiminta on silloin, kun valaistus on välillä punainen valo ja vihreä merkkivalo.
- Kääntämällä säädintä (56) myötäpäivään, kone lasketaan, on lisännyt painetta pehmuste.. Kääntämällä säädintä (56) vastapäivään, kone nostetaan, on vähenee paine pehmuste.

**VAROITUS:**

**Jos käytön aikana, punainen syttyy palamaan , on tarpeen vähentää painetta pehmuste, joka vaikuttaa pyörän; Älä käytä konetta, jossa punainen valo valaistu , lattia voi tuhota.**

### 6.1.d - Käyttää konetta (Kuv. 21)

- Käynnistyksen jälkeen kone, aloitus toimintaa kiillotus, pitämällä vipuja (42) mikä pitää koneen toiminnassa ja pyörimisakselin aktiivinen.
- Kone toimii suorilla radoilla työ: se on siis kätevä hoidettaessa pinta, alkavat kehä alueilla, jättäen keskustan alue lopulliseen Puolan, kävely suorassa linjassa missä anna virtajohto pistorasiasta tai huoneen koosta, ja takaisin, puhdistus nauhat rinnakkain, varo jätä tyhjäksi.

**VAARA:**

**Älä koskaan kytke kone päälle virtajohto pistorasiasta synnytyksen aikana: mitä aiheuttaisi vakavaa vahinkoa ja vaaraa!**

- Lisäksi kone on varustettu passiivinen järjestelmä, imu, joka on sovitettu välittämään pöly, joka syntyy kiillotuksen aikana, käytännöllisessä suodatinpaperin menettää, työnnetään eteen saman.
- Käyttö lisävarusteen Suihkuta (lisävaruste) kovia kemiallisia myös poistaa mahdollisia merkkejä annetun vaha.



### **HUOMAUTUS:**

Käytä kone pysähtyy, pyörimisen kanssa pehmuste asetettu, pitkäksi aikaa voi vaurioittaa lattiaa.



### **HUOMAUTUS:**

Vapauttava vivut (42), kierto tyynyn pysähtyy ja kone sammuu.

## **6.1.e - Käyttötarkoitus ja pois (Kuv. 21 ja 23)**

- Vapauta vipu (42), lopettaa pyörimisen pehmuste ja sammuta kone (Kuv. 21).
- Aseta kahva pystysuoraan.
- Irrota säiliö (valinnainen) ja tyhjennä se ratkaisu ja suorittaa puhdistussuutin, jaksossa käsiteltäjä huolto.



### **VAROITUS:**

**Älä jätä koneen pysähtyessä, että pad asennettu ja ei ole alkuun estämään heikentyvän saman.**

- Irrota virtajohto pistorasiasta ja kääri sopiva tukee pituusleikkurin.
- Rullaa virtajohto tiedotusvälineet (57) (Kuv. 23).
- Irrota kaapeli median, käännä koukut (58) sisäänpäin ja irrota virtajohto, tee se ilman välttämättä (Kuv. 24).

## **6.1.f - Kuljetus**

Verkkopistokkeineen on irrotettu ja kahva pystyasentoon, nosta koneen runkoon, kääntämällä kahvaa alaspäin.

Kone voidaan siten kuljettaa pyörää.

## **6.1.g - Koneen sijoitus käytön jälkeen (Kuv. 22 ja 25)**

Laitteen käytön jälkeen, on mahdollista tallennettu samat kahdella tavalla:

### **Pystyasentoon kanssa pad lepää (Kuv. 22)**

Aseta kahva pystyasennossa, ja sitten toimia pyörän (56) kiertämällä sitä vastapäivään vasteeseen saakka, jotta nosta tyynyn irti maasta.

### **Kallistettuun asentoon (Kuv. 25)**

Lähetä käsillä koneen kuin olisit korvata pad.

Nosta kahva ylös kytkimeen.

Kone pysyy vakaassa asennossa, lepää pyörät (60) ja tueksi (59).

## **7.1 HUOLTO JA PUHDISTUS**



### **VAROITUS:**

**Tietoa ja varoituksia, jotka koskevat huoltoa tai puhdistusta, noudata annettuja ohjeita käsikirja "Turvaohjeet lattian kone" liitetty tähän.**

## **TOIMINTA TEHDÄÄN JOKA PÄIVÄ**

### **7.1.a - Koneen puhdistus**

Puhdistaa koneen kostealla liinalla ja pyyhi puhtaalla kuivalla liinalla muodostumisen estämiseksi asteikon vuoksi kemikaalien vaikutusta.



### **VAROITUS:**

**Älä käytä liuottimia, happoja tai syövyttäviä aineita puhdistukseen kone. Jos tyyny on likainen, pese maksimilämpötila 60 °.**

## 7.1.b - Puhdistus suutin lisävaruste-Suihkuta (valinnainen) (Kuv. 21 ja 17)



### VAROITUS:

Lopussa kiillotus, sinun on ladattava ja puhdistaa vesisäiliö, välttää talletuksia ja puhdistaa suutin.

- Irrota säiliö (34) (Kuv. 17), tyhjentää, huuhtelee ja täytää se vedellä.
- Asetu koneen vieressä valua vastuuvapauden myöntämistä ja paina -painiketta (52) (Kuv. 21) jopa tyhjentää säiliön.

## TOIMINTA TEHDÄÄN TARPEEN MUKAAN

### 7.1.c - Vaihtaminen pad

Se on tarpeen korvata tyyny, kun sama on kuluneet, joiden paksuus on alle 10 mm; vaihtoa varten, katso kohta "Asennus pad".



### VAROITUS:

Käytä-alusta, jonka halkaisija on 20 " 505 mm sellainen UHS.



## ONGELMIA - AIHEUTTAJAT - KORVAUSTEN

ONGELMA	AIHEUTTAJA	KORJAUS
Kun painiketta painetaan lukituksen vivut, samanlaisesti vivut pyörittämiseksi harja, kone ei käynnisty.	Pistoke irti.	Liitä pistotulppa.
Paperinerotinkokoonpano ei pyöri.	Vipu pyörivä harja / kuljettaja ei paineta.  Läsnäolo mitään vieraita aineita	Paina vipua.  Irrota vieraat esineet jumissa.
Ratkaisu ei tule ulos paistaa.	Tyhjään säiliöön.  Näppäintä ei paineta.	Täytä säiliöön.  Paina näppäintä.
Lattiakiillotuskoneen riittämätön.	Pad tai kemiallisia riittämätön.  Pad kulutetaan.	Käytä tyynyjä tai kemiallisia sopiva tyyppi lattiavahan.  Vaihda pad.
Kone toimii epätasaisesti tai tärisee voimakkaasti.	Tarkista, että tyyny on täysin keskittynyt paperinerotinkokoonpano. .  Pad ei sovi lattian tyyppiin.	Vaihda pad, keskitys se oikein paperinerotinkokoonpano  Käytä tyynyn sopiva pinnan tyyppi on kiillotettu.
Virta katkeaa yllättäen taas töissä.	Asettaminen moottorin lämpösuojan.	Palauta reset-painiketta kunnes "klik" ja varmista työskennellä oikean etäisyyden.

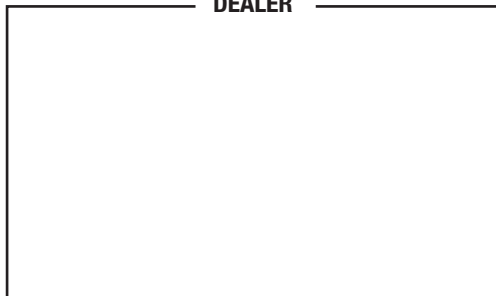




# ghibli & wirbel

Professional Cleaning Machines Since 1968

DEALER



Cod. GH30-925 - 3<sup>^</sup> ed. - 10/2018

**Ghibli & Wirbel S.p.A.**

Via Circonvallazione, 5 - 27020 Dorno PV - Italia  
P. +39 0382 848811 - F. +39 0382 84668 - M. info@ghibliwirbel.com

**www.ghibliwirbel.com**

**100% MADE IN ITALY**

**A COMPANY GROUP OF RIELLO INDUSTRIES**

