

# ghibli & wirbel

## HS MT 80

35.00.178



**DE** HANDBUCH FÜR GEBRAUCH UND WARTUNG

03/2022 REV.02



**GHIBLI & WIRBEL S.p.A.**  
Registered office: Via Enrico Fermi, 43 - 37136 Verona (VR) - Italy  
Headquarters: Via Circonvallazione, 5 - 27020 Dorno (PV) - Italy  
P. +39.0382.848811 - F. +39.0382.84668 - M. [info@ghibliwirbel.com](mailto:info@ghibliwirbel.com) - [www.ghibliwirbel.com](http://www.ghibliwirbel.com)



---

## INHALTSVERZEICHNIS

---

	Seite
ALLGEMEINES	53
> Kenndaten der Kehrmachine	53
TECHNISCHE DATEN	54
STEUERELEMENTE	56
SICHERHEITSVORSCHRIFTEN	57
BENUTZUNG DER KEHRMASCHINE	58
> Hinweise für die erste Inbetriebnahme der Kehrmachine	58
> Montage der Batterie	58
> Anlassen des Elektromotors	58
INBETRIEBNAHME DER KEHRMASCHINE	58
VORSCHRIFTEN FÜR EINEN STÖRUNGSFREIEN BETRIEB	59
> Wartungsvorschriften	59
WARTUNGSARBEITEN	60/61
Hauptbürste	60
> Einstellung der Hauptbürste	60
> Ersetzung der Hauptbürste	60
Seitenbürste	61
> Einstellung der Seitenbürste	61
> Ersetzung der Seitenbürste	61
ANTRIEBSSYSTEM	62
> Antriebsriemen	62
FLACHFILTER ZUM STAUBLUFTFILTRIEREN	63
> Flachfilterreinigung	63
> Demontierung des Flachfilters	63
FESTSTELLBREMSE	64
SCHUMTZBEHÄLTER	64
ELEKTRISCHE ANLAGE UND SCHALTPLAN	65
> Batterieladung	65
> Wartung der batterie	65
> Autonomie	65
ARBEITEN ZUR REGELMÄSSIGEN ÜBERPRÜFUNG UND WARTUNG UND SICHERHEITSKONTROLLEN	66
FEHLERSUCHE	66
INFORMATIONEN ÜBER DIE SICHERHEIT	67
NUTZERINFORMATION	67
OPTIONALES ZUBEHÖR	86
> Eingebautes Ladegerät "CBHD1"	86

## ALLGEMEINES

### Kenndaten der Kehrmaschine

Abb.1 Typenschild der Kehrmaschine



<b>ghibli &amp; wirbel</b>		<b>CE</b>	
Ghibli & Wirbel S.p.A. Via Circonvallazione, 5 - 27020 Dorno (Pavia)			
<b>MOTOSCOPIA - SWEEPER</b>			
MODELLO MODEL	HS MT 80	PESO Kg WEIGHT	95
MATR. NR S/N	<b>225374</b>	ANNO YEAR	2019
32 A	12 V		
IP20	280 W		
18%	CATEGORIA U		
MACCHINA PER SERVIZIO PESANTE PER USO COMMERCIALE O INDUSTRIALE			

### Wichtig!

Dieses Handbuch sollte sorgfältig aufbewahrt werden, damit es im Bedarfsfall verfügbar ist.



Durch dieses Symbol sind Sicherheitsnormen gekennzeichnet, deren Mißachtung Personen- oder Sachschäden mit sich bringen kann.

Vor der Inbetriebnahme Ihrer Kehrmaschine lesen Sie bitte mit der größten Aufmerksamkeit sämtliche Anleitungen des vorliegenden Handbuchs und jene des Motors. Der einwandfreie Maschinenbetrieb setzt die genaue Befolgung dieser Anleitungen voraus.

Die Wartungsarbeiten sind mit Regelmäßigkeit gemäß Tabelle auszuführen, damit Ihre Maschine die bewährten Eigenschaften an Leistung und Lebensdauer erbringen kann.

Wir freuen uns, daß Sie unser Produkt den anderen bevorzugt haben und stehen Ihnen stets gern in allen Bedarfsfällen zur Verfügung.



### Achtung!

1. Diese Maschine ist ausschließlich für den Einsatz als Kehrmaschine ausgelegt. Der Hersteller haftet nicht für Folgeschäden, die durch den betriebsfremden Einsatz bewirkt sind. Der Benutzer übernimmt das volle Risiko.
2. Die Maschine darf nicht für gesundheitsgefährdende Staubarten eingesetzt werden (Kategorie U).
3. Die Kehrmaschine darf nur von geschultem und befugtem Personal bedient werden.
4. Während die Reinigungs-, Wartungs-, und Ersetzungsvorgänge muß der Anlasserschalter ausgeschaltet sein.
5. Sicherstellen, daß die abgestellte Maschine sicher steht.
6. Während des Betriebs Unbefugte und vor allem Kinder verhalten.
7. Die Batterie darf nur in einem überdachten Raum aufgeladen werden.
8. Den Anlasserschlüssel abziehen, um unbefugten Betrieb zu vermeiden.
9. Die Haube darf nur dann geöffnet werden, wenn der Motor abgestellt ist.
10. Um die Kehrmaschine auf ein Transportfahrzeug zu laden, stellen Sie die Maschine auf eine Palette, so können sie die Maschine mit einem Gabelstapler verladen. Sie können die Kehrmaschine auch auf eine Rampe fahren und sie so verladen.
11. Beim Transport muß die Kehrmaschine auf dem Fahrzeug befestigt werden.
12. In Übereinstimmung mit den örtlich geltenden Vorschriften entsorgen.

## TECHNISCHES DATEN

### Abmessungen

Breite ohne Seitenbürste	mm 750
Länge	mm 1285
Höhe	mm 965
Gewicht	kg 60-62 (*)
(*) = Gewicht der Maschine mit Antrieb	
80Ah Batteriegewicht	Kg 17
95Ah Batteriegewicht	Kg 33

### Verpackungsabmessungen

Breite	mm 860
Länge	mm 1220
Höhe	mm 825
Gewicht der Verpackung	kg -

### ( Abb. 1 - Abmessungen der Kehmaschine )



### Fassungsvermögen des Behälters

Geometrisches Fassungsvermögen	L 40
--------------------------------	------

### Leistungen

Arbeitsgeschwindigkeit	km/h 0 ÷ 4
Mindest-Wendebereich	mm 1200
Maximal erreichbarer Neigungswinkel (nicht bei Dauerbetrieb) bei vollem Auffangbehälter und angehobener Seitenbürste	% 18

### Kehrdaten

Kehrbreite mit nur der Hauptbürste	mm 510
Kehrbreite mit der Haupt- und Seitenbürste	mm 780

### Aufhängung

Räder	Nr. 3
Aufhängungstyp	steif
Superelastisches Vorderrad	ø mm 125/37,5-50
Superelastisches Hinterrad	ø mm 160/40-80

### Vorwärtsfahrt

Hinterradantrieb	manuell o. mechanisch
------------------	-----------------------

## Lenkung

System

mit Lenkstange

## Bremsen

Feststellbremse

auf Vorderrad wirkendes Pedal

## Staubfilterungssystem

Flachfilter

Nr. 1

Filteroberfläche

m<sup>2</sup> 2,25

Filtereinsatz

Zellulose oder Polyester

## Staubansaugung

Schleuderflügelrad-Saugleistung

m<sup>3</sup>/h 950

Drehzahl

U/Min 2800

An der Wassersäule gemessener Unterdruck (Filtergehäuse)

mm 18

Ventilator diameter

mm 230

Verschlußart

Klappe

## Staubfilterrüttler

System

manuell

## Elektromotor

Leistung

12V - 280Ah

Drehzahl

rpm 2800

Schützklasse

IP 20

Batterie

12V - 80Ah

Batterie

12V - 95Ah

Betriebsautonomie

4std.

## Geräuschpegel

Schalldruckpegel am Arbeitsplatz (EN ISO 11201/2010)

dB(A) < 70

Schallleistungspegel - gemessen / garantiert (2000/14/CE All. V)

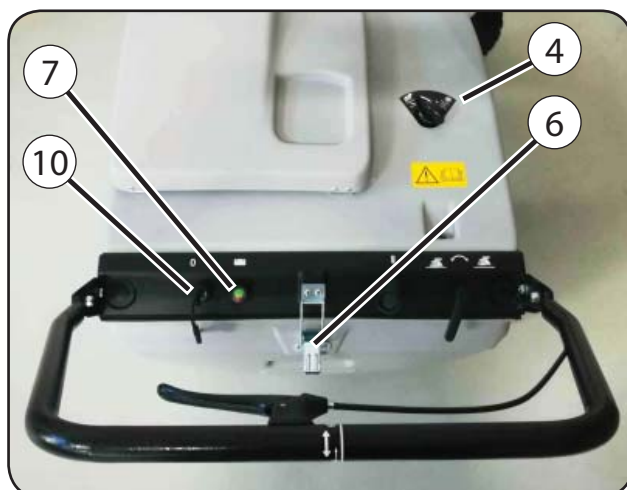
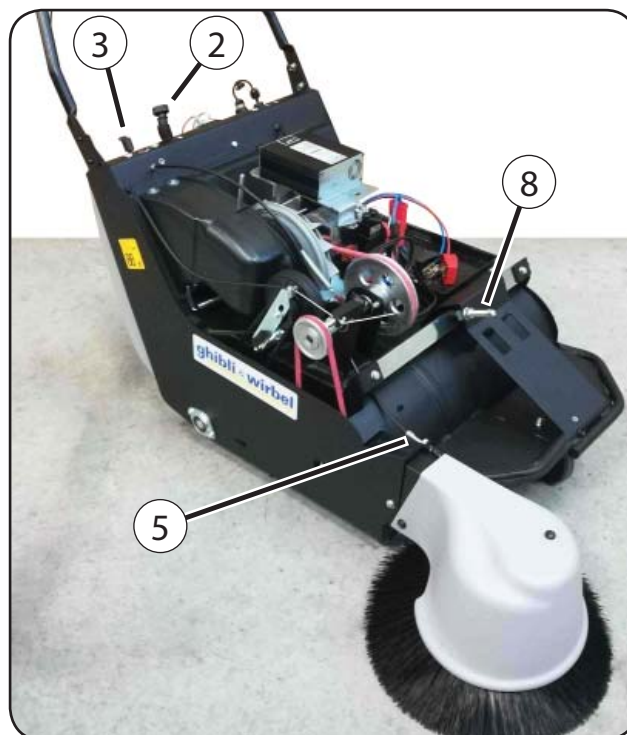
dB(A) 85 / 88

## Vibration

Beschleunigungsgewichtswert in Frequenz (EN ISO 13754/2008)

m/s<sup>2</sup> 2,5

## STEUERELEMENTE (ABB.2)



1. Fahrsteuerhebel
2. Griffe für manueller Schüttler Staubfilter
3. Hebel zum Heben und Senken der Seitenbürste
4. Drehknopf Saugsperrung
5. Einstellung Seitenbürste
6. Verschluss Abfallbehälter
7. Kontrollleuchte Batterie erschöpft (rot)
8. Einstellung Hauptbürste
9. Feststellbremse
10. Anlasserschüssel

---

## SICHERHEITSVORSCHRIFTEN

---

Die im vorliegenden Handbuch beschriebene Maschine ist in Entsprechung der EWG-Richtlinie für Maschinen 2006/42/CE und der nachträglichen Änderungen ausgelegt.

Der Maschinenführer ist verpflichtet, für die Sicherheit und Gesundheit der Bediener die einheitlichen Vorschriften und die örtlich geltenden Sicherheitsvorschriften für den Arbeitsplatz zu befolgen.



### **Achtung!**

**Der Maschinenbetrieb ist ausschließlich dem hierzu befugten Personal vorbehalten.**

**Sicherheitsmangelnde Änderungen oder Anbringungen von Zusatzteilen sind nicht gestattet.**

**Vor dem Starten der Maschine sicherstellen, daß sich keine Personen im umliegenden Gefahrenbereich befinden.**

**Während des Betriebes stets auf die Stabilität der Maschine achten.**



### **Gefahr!**

**Die Maschinenbediener müssen eine genaue Kenntnis der Sicherheitsvorschriften besitzen und vom leitenden Personal zudem über Folgendes informiert werden:**

- Die festen Schutzvorrichtungen dürfen nie verstellt oder abgenommen werden.
- Wurden diese Schutzvorrichtungen aus irgendeinem Grund abgenommen, so sind sie vor dem Starten der Maschine wieder in den ursprünglichen Zustand zu bringen.
- Die Maschine darf ausschließlich in einwandfreiem Zustand und bestimmungsgerecht zum Einsatz kommen.
- Der bestimmungsgerechte Einsatz bedeutet auch Beachtung der Betriebs- und Wartungsanleitungen, sowie der Inspektions- und Wartungsbedingungen.
- Entflammare und/oder giftige Substanzen dürfen auf keinen Fall angesaugt werden.
- Die in Bewegung stehenden oder heißen Maschinenteile nicht berühren (motor und Auspufftopf). Sollte sich dies unbedingt nötig erweisen, so ist die Maschine vorerst abzustellen.



## BENUTZUNG DER KEHRMASCHINE (ABB.3)

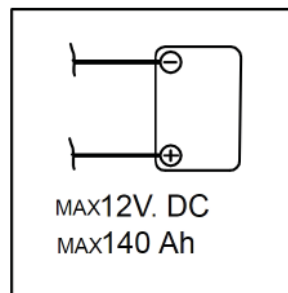
### Hinweise für die erste Inbetriebnahme der Kehrmaschine

#### Montage der Batterie

Die Batterie laut auf der Maschine befindlichem Schema montieren.

Vor dem Inbetriebsetzen des Motors folgende Kontrolle durchführen:

- Batteriewasserpegel
- Die Seitenbürste mit dem Hebel 3 (Abb. 2) anheben.

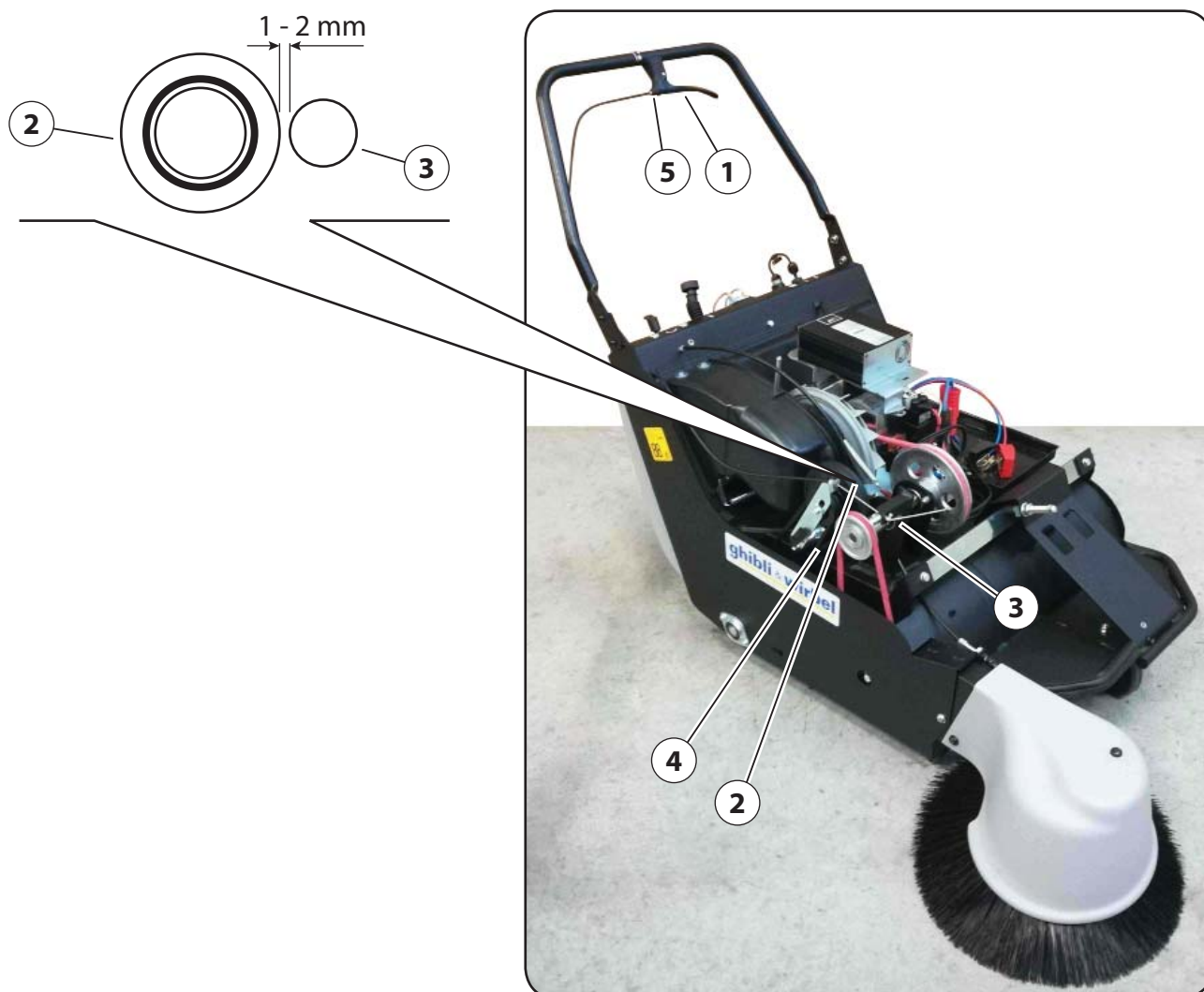


#### Anlassen des Elektromotors

Den Anlasserschlüssel (10, Abb.2) einstecken und im Uhrzeigersinn drehen. Dies schaltet das Antriebssystem ein.

## INBETRIEBNAHME DER KEHRMASCHINE (ABB.4)

**Vorwärtsfahrt:** Bei motorisierter Kehrmaschine wird der Antrieb durch Ziehen auf den Fahrsteuerhebel 1 eingeschaltet. Das Rad 2 bewegt sich nach vorne und drückt auf die Rolle 3; dadurch setzen sich die Hinterräder über den Riemen 4 in Gang. Die Distanz zwischen der Rolle 3 und dem Rad 2 bei stillstehender Kehrmaschine muß ungefähr 1-2 mm betragen. Um die Rollen bei der obenbeschriebenen Abstand zu halten, über Einstellstück 5 reguliere.



---

## VORSCHRIFTEN FÜR EINEN STÖRUNGSFREIEN BETRIEB

---

### **Achtung!**

- Niemals Schnüre, Eisendrähte, Bandeisen, Wasser usw. aufsammeln;
- Im Falle von größerem und besonders leichtem Schmutz (Papier, Laub, usw...), den vorderen Teil der Kehrmachine durch Druck auf die Lenkstange hochheben. Die Lenkstange darf nur für die Zeit des Aufwischens dieser besonderen Gegenstände betätigt bleiben.
- Den Flachfilter durch Betätigen der Knopf 2 (Abb. 2) ab und zu rütteln.
- Beim Kehren eines feuchten Bodens die Flügelrad-Ansaugung über Knopf 4 (Abb. 2) schließen, um eine Verstopfung des Saugfilters zu vermeiden.
- Niemals brennende Zigarettenstummel oder glühendes Material aufsammeln.
- Fremdpersonen dürfen sich der Maschine nicht nähern.
- Die Maschine darf ausschließlich von hierzu befugtem Personal, das eine genaue Kenntnis des vorliegenden Handbuches besitzt, betrieben werden.
- Das Bedienpersonal muß sich in gutem Gesundheitszustand befinden und voll zurechnungsfähig sein und darf nicht unter der Einwirkung von Alkohol, Rauschgift oder Arzneimitteln stehen.

Sich vergewissern, daß:

- Auf der Maschine keine Gegenstände, so Werkzeug, Tücher, Geräte usw. vergessen wurden.
- Nach dem Einschalten der Maschine keine betriebsfremden Geräusche zu hören sind; in bejahendem Falle die Maschine unverzüglich stoppen und der Störungsursache auf den Grund gehen.
- Alle Sicherheitsvorrichtungen korrekt positioniert sind.

### **Wartungsvorschriften**

Vor den Arbeiten zur Reinigung und Wartung, oder zum Austausch von Maschinenteilen, den Motor stets abstellen und den Zündschlüssel entfernen.

### **Achtung!**

**Sämtliche Wartungs-, Überholungs- oder Reparaturarbeiten dürfen ausschließlich von Fachpersonal, oder aber in einer Fachwerkstätte ausgeführt werden.**



**Achtung! Maschinen, die mit einem Batterieladegerät an Bord ausgestattet sind**

**Achten Sie beim Reinigen der Maschine darauf, dass kein Wasser in das Batterieladegerät eindringt.**

## WARTUNGSARBEITEN (ABB.5 - ABB.6)

### Hauptbürste (Abb.5)

Die Hauptbürste lädt die Abfälle in den hinteren Behälter.

**! Achtung!**

**Keine Seile, Kabel und dergleichen aufwischen, denn beim Verfangen in der Bürste könnten die Borsten beschädigt werden. Auf jeden Fall ist es empfehlenswert, die Bürste regelmäßig zu kontrollieren.**

### Einstellung der Hauptbürste (Abb.5)

Die Hauptbürste darf den Boden nur streifen und ihre Spur auf ebener Fläche bei stillstehender Maschine muß 3 cm breit sein, (siehe Abbildung). Wenn die Hauptbürste in Arbeitsposition den Boden nicht mehr berührt und Schmutzspuren hinterläßt, bedeutet dies, daß ihr Durchmesser abgenutzt ist, und daß ihre Absenkung folgendermaßen reguliert werden muß.

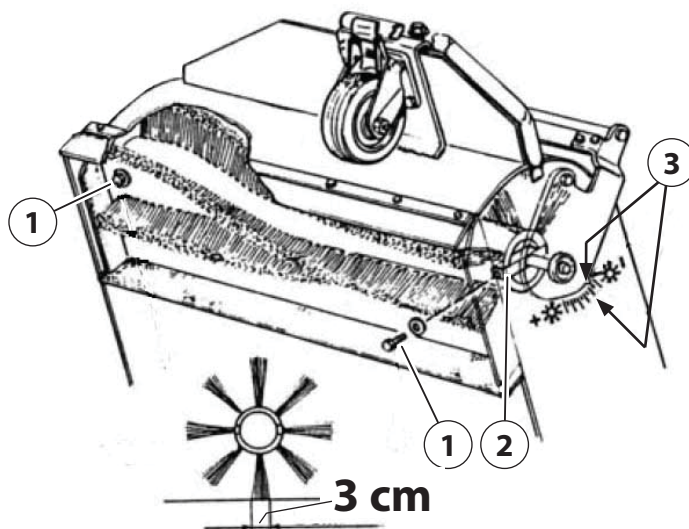
- Die Mutter 4 lösen
- Die Knopf 5 in Uhrzeigersinn um eine Raste verstellen (eine Raste beträgt 2,5 mm = Spur von 3 cm).
- Die Mutter 4 wieder festziehen.

**! Achtung!**

**Die Arbeitsstellung der Hauptbürste im Neuzustand ist durch die zweite Raste und Pfeil 3 dargestellt.**

### Ersetzung der Hauptbürste (Abb.5)

- Den Abfallbehälter entfernen und die Kehrmachine von der Vorderseite anheben.
- Die beiden Schrauben 1, die die Bürste an die Mitnehmerbolzen festhalten, entfernen.
- Die alte Bürste entfernen und mit der neuen ersetzen.



### Seitenbürste (Abb.6)

Die Aufgabe der Seitenbürste besteht in der Reinigung von Ecken und Kanten, wobei der Schmutz in den Bereich der Hauptbürste gebracht wird.

### Einstellung der Seitenbürste (Abb.6)

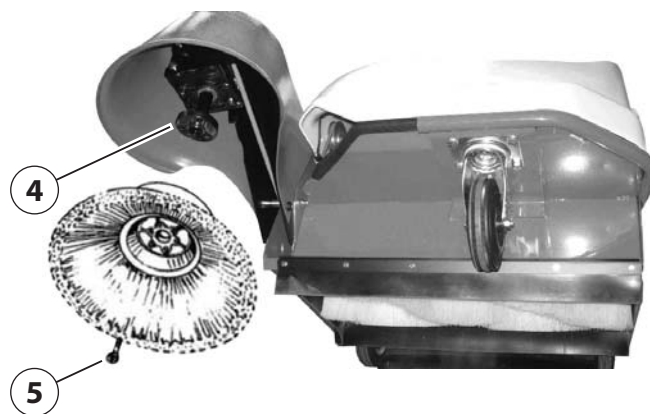
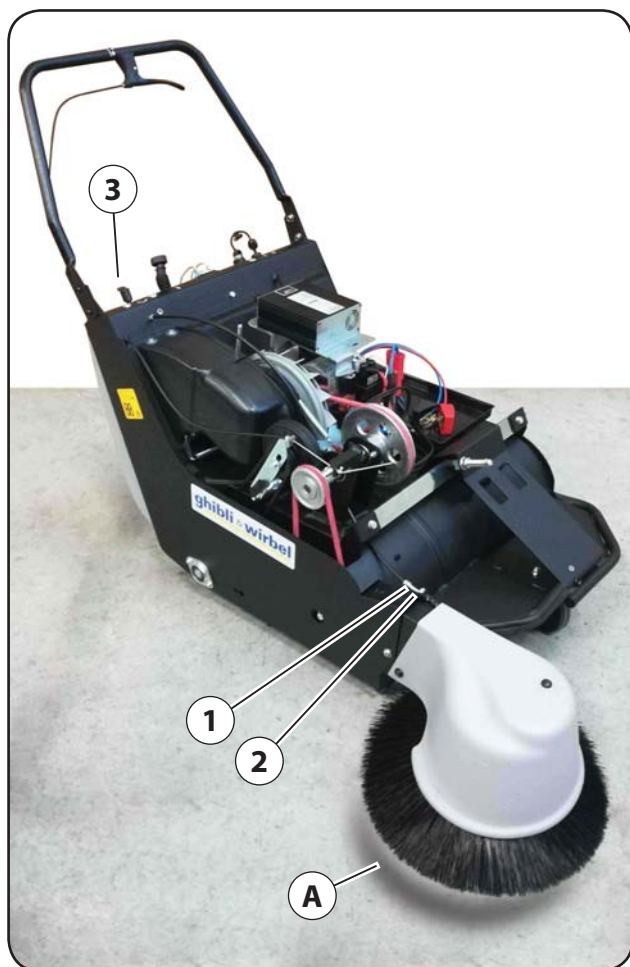
Die Seitenbürste muß auf dem Boden eine "Spur A" hinterlassen (wie im Foto gezeigt). Hierzu muß durch Betätigung der Einstellmutter 1 nach und nach mit dem Abnutzen der Borsten die Höhe ab der Bodenfläche eingestellt werden, indem man die Nutmutter 2 löst.

### Ersetzen der Seitenbürste (Abb.6)

Die drei Schrauben 5 entfernen und die Bürste löst sich von ihrer Halterung 4.

**!** Achtung!

In Ruhestellung der Kehrmaschine ist die Seitenbürste stets vom Boden abzuheben, damit sie nicht verformt wird (Verbiegung der Bürstenhaare).



## ANTRIEBSSYSTEM (ABB.7)

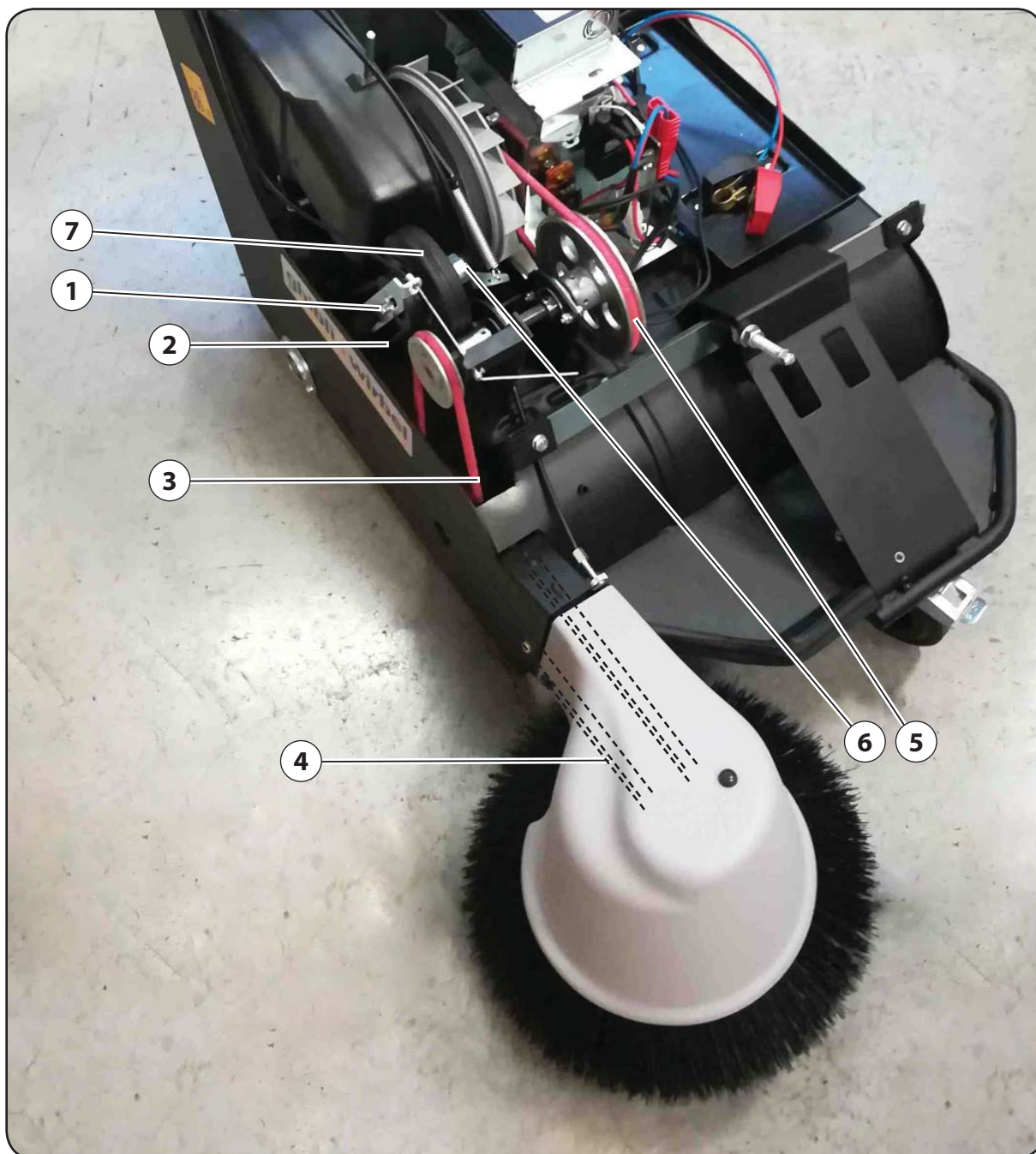
### Antriebsriemen

Alle 100-150 Betriebsstunden Riemenspannung und -verschleiß prüfen.  
Die Riemen 3, 4, 5 sind elastisch und die Spannung erfolgt automatisch.  
Wenn erforderlich, den Riemen auf folgender Weise spannen:

- Die Schraube 1 und die Mutter 6 lösen;
- Das Antriebsrad 7 nach oben drücken und die Schraube und die Mutter festschrauben.

ⓘ **Achtung!**

Nach diesem Arbeitsschritt den Abstand zwischen der Rolle und dem Antriebsrad 7 kontrollieren (siehe Abb. 4).



---

## FLACHFILTER ZUM STAUBLUFTFILTRIEREN (ABB.8)

---

Die Aufgabe des Staubfilters besteht darin, die vom Flügelrad angesaugte Staubluft zu filtern. Aus diesem Grunde muß er stets perfekt betriebsfähig gehalten werden.



**Achtung!**

**Wirbelt die Kehrmaschine Staub auf, so bedeutet dies, daß der Filter verstopft ist.**

### Flachfilterreinigung

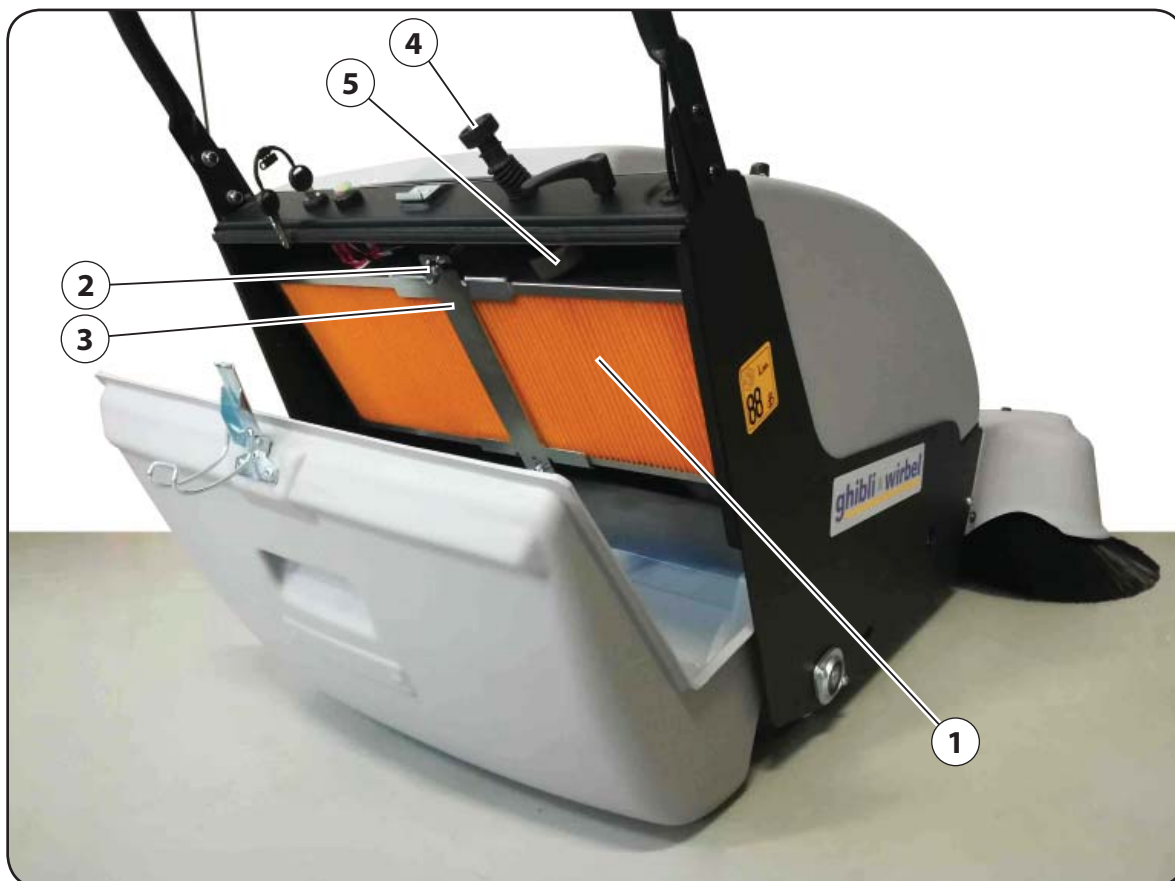
Die Filterreinigung muß folgendermaßen erfolgen:

- Das Griff 4 ziehen, das den Hammer 5 verbinden, so daß er mit Kraft gegen den Rahmen des Filters 1 schlägt; die Vibrationen lösen den Staub vom Filter.
- Ca. einmal pro Monat zur Verbesserung der Funktion der Maschine den Filter 1 herausnehmen und sorgfältig mit Druckluft, oder besser noch mit einem Staubsauger, reinigen.

### Demontierung des Flachfilters

Der Filter wie folgt demontieren:

- Den Abfallbehälter entfernen.
- Die beiden Flügelmutter 2 ausdrehen und die Filterarretierung 3 entfernen.
- Den Filter 1 ausziehen.



---

## FESTSTELLBREMSE (ABB.9)

---

Wenn die Kehrmaschine in Ruhestellung versetzt wird, ist die Feststellbremse am vorderen Triebrad anzuziehen.

Hierzu:

- Den Hebel 1 bis zur Einrastung niedertreten; das Rad ist jetzt gesperrt;
- Zum Entsperren mit der Fußspitze auf Position 2 drücken.



---

## SCHUMTZBEHÄLTER (FIG.10)

---

Wenn die Maschine Schmutz liegen lässt, bedeutet dies, daß der Schmutzbehälter voll ist und geleert werden muß:

- Schalten Sie den Motor aus und nehmen Sie den Behälter 1 ab, indem Sie den Klammer 2 am Chassis aushängen.



**Achtung!**

**Schalten Sie immer den Motor aus, wenn Sie aus welchen Gründen auch immer, den Behälter entfernen.**

- Wenn Sie den Schmutzbehälter wieder einsetzen, achten Sie darauf, ihn richtig mit dem Chassis zu verbinden und haken Sie den Hebel 2 wieder ein.



## ELEKTRISCHE ANLAGE UND SCHALTPLAN (ABB.11)

### Batterieladung

Leuchtet die Anzeigelampe 2 Batterie leer rot, sorgfältig die Batterien durch Anschluß des Steckers 9 an die Steckdose 6 wieder aufladen; hierzu 12V 30A-Batterieauflader benutzen.



**Achtung!**

**Vor dem Einstecken des Steckers die Kabel des Steckers 9 mit dem Batterie-auflader verbinden.**

### Wartung der Batterie

Die Batterie muß ständig sauber und trocken gehalten werden, vor allem die Klemmen, die Mutter-schrauben, usw... . Ca. einmal wöchentlich (je nach Benutzung der Kehmaschine) sollten einige Deckel herausgenommen und der Elektrolytpegel geprüft werden; falls erforderlich destilliertes Wasser zugeben.

Ab und zu auch den Batterieauflader prüfen.

Den Raum, in dem die Batterie aufgeladen wird, belüften und die Abdeckung ständig offen halten.

Vor allem während der Aufladung der Batterie, keine offenen Flammen in der Nähe der Batterie bringen oder brennenden Zigaretten.

Die Batterie darf nie im erschöpften Zustand bleiben, auch wenn die Kehmaschine nicht benutzt wird. Wenn die Maschine nicht regelmässig benutzt wird, soll die Batterie wenigstens monatlich aufgeladen.



**Gefahr!**

**Auf die Flüssigkeit besonders achten, weil es sich um ein Korrosionsmittel handelt. Die Batteriegase sind explosiv. Keine Kurzschlüsse verursachen. Kein Umpolen.**

### Autonomie

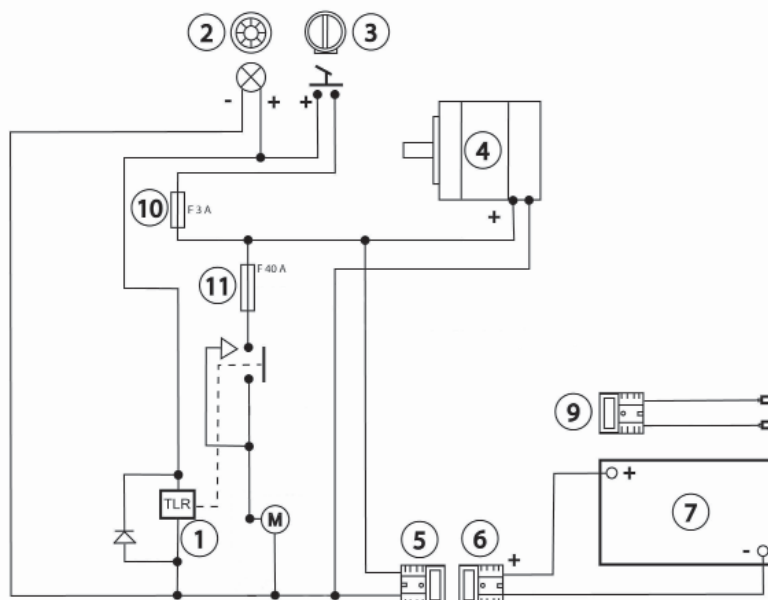
Die Betriebsautonomie der Kehmaschine ist ca. 4 Stunden.

Ist die Betriebsautonomie deutlich kürzer, sind die folgenden Kontrollen durchzuführen:

- Ob die Bürste zu stark auf den Boden drückt;
- Ob Seile, Drähte, u. dgl., um die Hauptbürste oder deren Kanten gewickelt sind, so daß eine Reibung entsteht, die eine zu große Stromaufnahme verursacht;
- Ob die Batterie am Anfang der Kehrarbeit voll aufgeladen ist.

### Beschreibung der Schaltplan

1. Fernschalter
2. Anzeigelampe für entleerte Batterie
3. Anlasserschlüssel
4. 12V-280W-Elektromotor
5. Stecker
6. Steckdose
7. 12V - 80Ah oder 12V - 95Ah Batterien
8. -
9. Stecker und Batterieladekabel
10. 3A Sicherung
11. Maxi 40A Sicherung





## ARBEITEN ZUR REGELMÄSSIGEN ÜBERPRÜFUNG UND WARTUNG UND SICHERHEITSKONTROLLEN

### ! Achtung!

1. In den folgenden Situationen ist die Kehrmaschine auf den einwandfreien und sicheren Betriebszustand überprüfen zu lassen und darf nur von einer autorisierten Fachwerkstatt überprüft werden.
  - Vor der Inbetriebsetzung
  - Nach Änderungen oder Reparaturen
  - Zudem sind sämtliche in der Tabelle "Regelmäßige Wartung und Überprüfung" angegebene Arbeiten regelmäßig auszuführen.
2. Die Sicherheitsvorrichtungen sind alle 6 Monate auf ihre Funktionstüchtigkeit zu überprüfen; Damit die volle Funktionstüchtigkeit der Sicherheitsvorrichtungen gewährleistet ist, muß die Maschine alle 5 Jahre von einer autorisierten Fachwerkstatt überholt werden.
3. Der Maschinenführer muß die Kehrmaschine jährlich auf einwandfreien Zustand überprüfen. Hierbei ist sicherzustellen, ob die Maschine den sicherheitstechnischen Regeln entspricht. Nach Abschluß dieser Überholung ist auf der Maschine ein Schild zur Prüfbescheinigung anzubringen.

Tabelle für Vorbeugende regelmäßige Kontroll- und Wartungsmaßnahmen		In den folgenden Zeitabständen auszuführen (Stunden)				
		8	40	150	500	1500
1	Riemen prüfen		√			
2	Überprüfen, ob die Hauptbürste frei von Seilen, Drähten u. drgl. ist	√				
3	Staubfilter prüfen	√				
4	Staubfilter ersetzen					√
5	Spurbreite der Haupt- und Seitenbürsten prüfen		√			
6	Flüssigkeitspegel der Batterie prüfen	√				
7	Bürsten des Elektromotors prüfen			√		

FEHLERSUCHE		
Problem	Ursache	Abhilfe
Schweres Material wird nicht aufgenommen und Schmutzreste beliben, während der Arbeit, auf dem Boden.	Zu hohe Fahrgeschwindigkeit	Fahrgeschwindigkeit reduzieren
	Zu leichte Spur	Spur einstellen
	Bürste abgenutzt	Absenkung der Bürste einstellen oder Bürste ersetzen.
	Borsten verbogen oder Bürsten von Seilen oder Drähten u.a. umwickelt	Das aufgewickelte Material entfernen, die Borsten mit Warmwasser strecken.
Zuviel Staub bleibt auf dem Boden oder tritt aus den Flaps.	Filter verstopft	Filter reinigen
	Flap abgenutzt oder kaputt	Flap ersetzen
Staub kommt aus den Flügelrad	Filter kaputt	Ersetzen
Materialstrom vorwärts	Vorderes Flap kaputt	Ersetzen
Vorderes Flap wird von der Bürste emporgehoben.	Flap zu lang	Ersetzen
Zu starke Abnutzung der Bürste	Spur zu schwer	Spurbreite verringern
Zu starke oder betriebsfremde Geräuschbildung der Hauptbürste.	In der Bürste verwickeltes Material	Entfernen
Die Hauptbürste dreht nicht	Antriebsriemen kaputt	Ersetzen
Die Batterie bleibt nicht geladen	Flüssigkeit fehlt in der Batterie	Flüssigkeitspegel korrigieren
	Batterieelement ist im Kurzschluß	Batterie ersetzten
	Elektromotor überladen	Stromaufnahme des Motors überprüfen
	Anschlußklemme der Batterie nicht fest	Prüfen und anziehen
	Seile oder Drähte um die Hauptbürste gewickelt	Entfernen
	Lager blockiert	Ersetzen
	Zu starke Spur der Bürste	Einstellen
Die Batterie entladet sich zu rasch	Aufladezeit zu gering	Aufladezeit einstellen
	Pole nicht fest oder oxydiert	Mutterschrauben festziehen

---

## INFORMATIONEN ÜBER DIE SICHERHEIT

---

### ! **Reinigung:**

Korrosionsfördernde oder säurehaltige Reinigungsmittel sind zur Säuberung der Maschine nur mit größter Vorsicht zu verwenden.

Die Herstellerangaben befolgen und ggf. Schutzkleidung (Arbeitsanzüge, Handschuhe, Brillen usw.) tragen.

### ! **Explosionsfördernde Atmosphäre:**

Die Benützung der Maschine im Ex-Bereich (Räume, die Gas oder explosive Pulver sowie Dämpfe enthalten) ist NICHT GESTATTET.

### ! **Entsorgung der Schadstoffe:**

Für die Entsorgung des aufgesammelten Materials, der Maschinenfilter oder des verbrauchten Materials, so Batterien, Aböl des Motors usw. sind die einschlägigen Normen zu befolgen.

### ! **Verschrottung der Maschine:**

Die abgebauten Komponenten sind jeweils nach örtlich geltender Norm (EWG-Richtlinien) zu entsorgen. Gefährliches Material, wie die Batterien, Aböl usw. sind an die zuständigen Stellen zur normgerechten Entsorgung auszuliefern.

---

## NUTZERINFORMATION (für Produkte für den „GEWERBLICHEN GEBRAUCH“)

---



Im Sinne von Art.13 des Dekrets mit Gesetzeskraft Nr.151 vom 25. Juli 2005 „Umsetzung der Richtlinien 2002/95/EG, 2002/96/EG und 2003/108/EG über die Beschränkung der Verwendung bestimmter gefährlicher Stoffe in Elektro- und Elektronikgeräten, sowie die Entsorgung von Abfällen.

Das Symbol der durchgestrichenen Abfalltonne auf dem Gerät oder seiner Verpackung weist darauf hin, dass das Produkt am Ende seiner Lebensdauer vom Hausmüll getrennt gesammelt werden muss.

Die getrennte Sammlung dieses Geräts am Ende seiner Lebensdauer wird vom Hersteller organisiert und verwaltet. Der Nutzer, der dieses Gerät entsorgen möchte, muss sich demnach an den Hersteller wenden und das System befolgen, das dieser anwendet, um die getrennte Sammlung des Geräts am Ende seiner Lebensdauer zu ermöglichen.

Die angemessene getrennte Sammlung für die nachfolgende Zuführung des Altgeräts zum Recycling, zur Behandlung und zur umweltgerechten Entsorgung trägt dazu bei, mögliche negative Auswirkungen auf die Umwelt und die Gesundheit zu vermeiden und fördert zudem die Wiederverwertung und/oder das Recycling der Materialien, aus denen sich das Gerät zusammensetzt.

Die nicht vorschriftsmäßige bzw. missbräuchliche Produktentsorgung seitens des Besitzers führt zur Verhängung der Verwaltungsstrafen gemäß Dekret mit Gesetzeskraft D.Lgs. Nr. 22/1997 (Artikel 50 ff. des Dekrets mit Gesetzeskraft D.Lgs. Nr. 22/1997).



Die Verpackung der Maschine besteht aus recycelbarem Material, das für die Entsorgung an die vorgesehenen Recyclingstellen zu bringen ist.



DEALER



03/2022

## GHIBLI & WIRBEL S.p.A.

Registered office:

Via Enrico Fermi, 43 - 37136 Verona (VR) - Italy

Headquarters:

Via Circonvallazione, 5 - 27020 Dorno (PV) - Italy

P. +39.0382.848811 - F. +39.0382.84668 - M. [info@ghibliwirbel.com](mailto:info@ghibliwirbel.com)

[www.ghibliwirbel.com](http://www.ghibliwirbel.com)

100% MADE IN ITALY



ISO 9001

