

ghibli & wirbel

HS MT 80

35.00.178



ES MANUAL DE USO Y MANTENIMIENTO

07/2023 REV.04



GHIBLI & WIRBEL S.p.A.
Registered office: Via Enrico Fermi, 43 - 37136 Verona (VR) - Italy
Headquarters: Via Circonvallazione, 5 - 27020 Dorno (PV) - Italy
P. +39.0382.848811 - F. +39.0382.84668 - M. info@ghibliwirbel.com - www.ghibliwirbel.com

ÍNDICE

	Página
GENERALIDADES	68
> Placa donde figura el tipo y el número de bastidor	68
CARACTERÍSTICAS TÉCNICAS	69
MANDOS	71
NORMAS DE SEGURIDAD GENERALES	72
USO DE LA BARREDORA	73
> Normas para la primera puesta en marcha de la barredora	73
> Instalación de la batería	73
> Operaciones a seguir para arrancar el motor	73
OPERACIONES A REALIZAR PARA LA PUESTA EN MARCHA DE LA BARREDOR	73
NORMAS A SEGUIR DURANTE EL FUNCIONAMIENTO	74
> Normas a seguir durante el mantenimiento	74
MANTENIMIENTO	75/76
Main brush	75
> Regulación del cepillo central	75
> Sustitución del cepillo central	75
Side brush	76
> Regulación del cepillo lateral	76
> Sustitución del cepillo lateral	76
SISTEMA DE AVANCE	77
> Correas de accionamiento	77
FILTRO DEL PANEL PARA EL CONTROL DEL POLVO	78
> Limpieza del filtros	78
> Demontaje del filtro	78
FRENO DE ESTACIONAMIENTO	79
CONTENEDOR DE BASURA	79
INSTALACIÓN ELÉCTRICA Y SCHEMA DE CABLEADO	80
> Cargador de batería	80
> Mantenimiento de la batería	80
> Autonomía	80
OPERACIONES PERIÓDICAS DE MANTENIMIENTO Y COMPROBACIÓN Y CONTROLES DE SEGURIDAD	81
BÚSQUEDA DE AVERÍAS	81
MEDIDAS DE SEGURIDAD	82
INFORMACIÓN PARA LOS USUARIOS	82
ACCESORIOS OPCIONALES	87
> Cargador de batería incorporado "CBHD1"	87

GENERALIDADES

Datos para la identificación de la barredora

Fig.1 Placa donde figura el tipo y el número de bastidor.



ghibli & wirbel		CE	
GHIBLI & WIRBEL S.p.A. Via Enrico Fermi, 43 - 37136 Verona (VR) - Italy			
MOTOSCOPIA - SWEEPER			
MODELLO MODEL	HS MT 80	PESO Kg WEIGHT	100
MATR. NR S/N	225374	ANNO YEAR	2019
32 A	12 V		
IP20	280 W		
18%	CATEGORIA U		
MACCHINA PER SERVIZIO PESANTE PER USO COMMERCIALE O INDUSTRIALE			

Importante!

Conservar el presente manual a mano para posteriores consultas.

! Este símbolo indica las normas de seguridad importantes que, de no seguirse, pueden causar daños personales y/o materiales, ya sean de su propiedad o ajenos.

Antes de poner en funcionamiento la barredora aconsejamos leer detenidamente las instrucciones de uso y mantenimiento y respetar escrupulosamente la tabla que indica las operaciones periódicas a realizar para obtener la máxima eficacia y duración de la máquina.

Les agradecemos la confianza que han depositado en nosotros y permanecemos a su entera disposición en caso de necesidad.

! ¡Atención!

1. Esta máquina debe utilizarse únicamente como barredora. Por tanto, declinamos la responsabilidad por los posibles daños derivados de cualquier otro uso diferente de éste. El riesgo es enteramente responsabilidad del usuario.
2. Esta máquina no está capacitada para aspirar sustancias tóxicas, por lo tanto se clasifica en la categoría U.
3. La barredora debe ser utilizada sólo por personal especializado y autorizado.
4. Durante las operaciones de limpieza, mantenimiento y cambio de piezas, el interruptor de puesta en marcha debe estar apagado.
5. Asegurarse de que la máquina se encuentra en posición estable cuando se aparc.
6. Mantener alejadas a las personas, y sobre todo a los niños, durante su funcionamiento.
7. Las baterías deben cargarse sólo en lugares cubiertos y bien aireados.
8. Extraiga la llave para evitar que personas no autorizadas utilicen la máquina.
9. El capó debe abrirse sólo cuando el motor está parado.
10. Para subir la barredora la barredora mecánica al vehículo de transporte es posible elevarla o remolcarla por una rampa o bien anclarla rígidamente a un palet y elevarla con una carretilla elevadora o un sistema similar.
11. Durante el transporte la barredora debe estar fijada al medio que lo efectúa.
12. La eliminación de los deshechos recogidos por la máquina debe realizarse de acuerdo con las leyes nacionales vigentes.

CARACTERÍSTICAS TÉCNICAS

Dimensiones

Anchura sin cepillo lateral	mm 630
Longitud	mm 1285
Altura	mm 965
Peso	kg 60-62(*)
(*) = Peso máquina con tracción	
Peso (batería 105Ah)	Kg 37

Dimensiones del embalaje

Anchura	mm 860
Longitud	mm 1220
Altura	mm 825
Peso del embalaje	kg -

(Fig. 1 - Dimensiones de la barredora)



Capacidad del contenedor

Capacidad geométrica	L 40
----------------------	------

Prestaciones

Velocidad de trabajo	km/h 0/4
Espacio mínimo para la inversión del sentido de marcha	mm 1200
Pendiente máxima superable con contenedor cargado y cepillo lateral levantado	18 %

Anchura de limpieza

Sólo con el cepillo central	mm 510
Con el cepillo central y con el lateral	mm 780

Suspensión

Ruedas	3
Suspensión	rígida
Rueda delantera super-elástica	ø mm 125/37, 5-50
Rueda trasera super-elástica	ø mm 160/40-80

Tracción

Transmisión sobre las ruedas traseras	manual o mecánica
---------------------------------------	-------------------

Guía

Sistema

con manillar

Sistema de filtración del polvo

Filtros del panel

1

Superficie filtrante

m² 2,25

Material filtrante

celulosa o poliéster

Aspiración del polvo

Ventilador centrífugo de capacidad de aspiración

m³/h 950

Velocidad

r.p.m. 2800

Depresión en la columna del agua (caja del filtro)

mm 18

Ventilador

∅ mm 230

Cierre de la aspiración

de mariposa

Sacudidor del filtro del polvo

Sistema

manual

Motor eléctrico

Potencia

12V - 280W

Revoluciones del motor

rpm 2800

Grado de protección

IP 20

Batería de GEL

12V - 105Ah

Autonomía

4,5 h

Intensidad acústica

Nivel de presión acústica en el lugar de trabajo (EN ISO 11201/2010)

dB (A) < 70

Nivel de potencia sonora - medida / garantizada (2000/14/CE All. V)

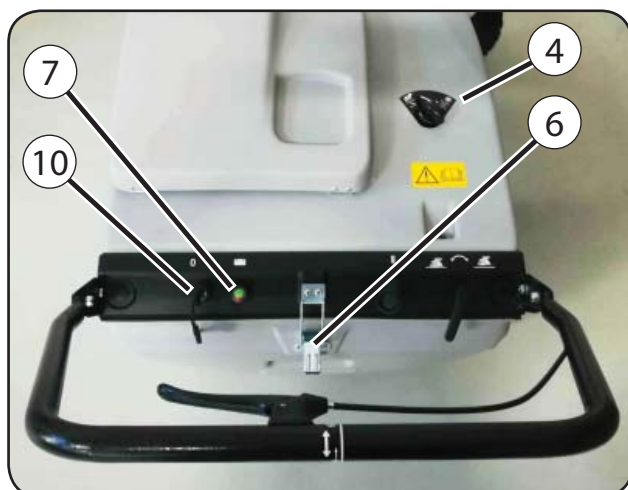
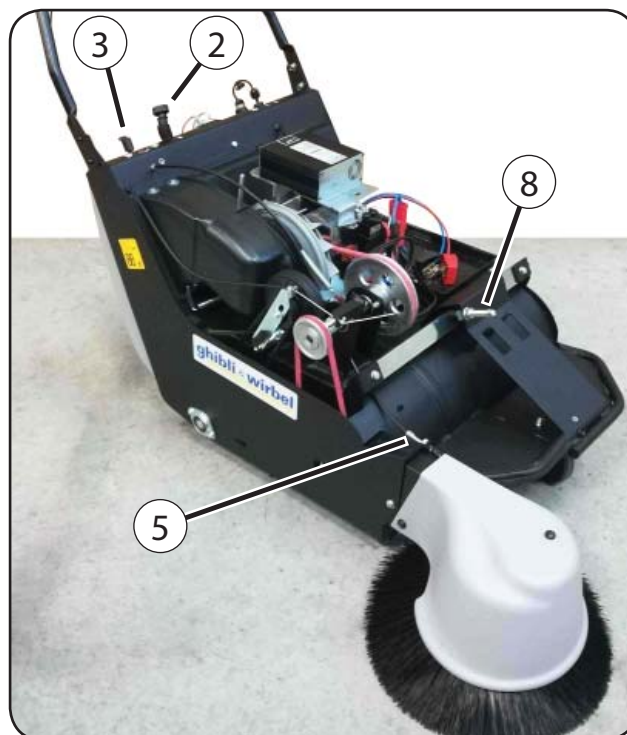
dB(A) 85 / 88

Vibración

Nivel de las aceleraciones ponderadas en frecuencia (EN ISO 13754/2008)

m/s² 2,5

MANDOS (FIG.2)



1. Palanca de accionamiento de la tracción mecánica
2. Tirador del sacudidor manual del filtro del polvo
3. Palanca de subida y bajada del cepillo lateral
4. Botón del cierre de la aspiración
5. Tornillo de regulación del cepillo lateral
6. Cierre del contenedor de los deshechos
7. Indicador de batería baja (rojo)
8. Tornillo de regulación del cepillo central
9. Freno de estacionamiento
10. llave de encendido

NORMAS DE SEGURIDAD GENERALES

La máquina descrita en el presente manual se ha fabricado cumpliendo con la Directiva Comunitaria para máquinas 2006/42/CE (Directiva de Máquinas) y sus posteriores enmiendas. Será obligación del encargado del funcionamiento de la máquina respetar las directivas comunitarias y las leyes nacionales vigentes en lo referente al lugar de trabajo, a la protección y a la seguridad de los operarios. Antes de hacerla funcionar efectuar los controles previos.



¡Atención!

El uso de esta máquina está consentido exclusivamente a operarios capacitados.

No realizar modificaciones, transformaciones o aplicaciones a la máquina que pudieran perjudicar la seguridad.

Antes de la puesta en marcha de la máquina asegurarse de que su funcionamiento no ponga en peligro a personas ni a cosas.

Evitar los modos de trabajo que puedan perjudicar la estabilidad de la máquina.



¡Peligro!

Además de las normas previstas por la legislación, el encargado del funcionamiento de la máquina debe informar a los operarios de lo siguiente:

- Las protecciones fijas siempre deben estar colocadas en su sitio y fijadas correctamente.
- Si por cualquier motivo dichas protecciones se quitan, es obligatorio que antes de poner en marcha la máquina estén bien colocadas y funcionen correctamente.
- Usar la máquina sólo cuando subsistan las condiciones técnicamente adecuadas y conformes para su uso.
- El uso adecuado de la máquina implica también el cumplimiento de las instrucciones de uso y mantenimiento, así como las condiciones de inspección y mantenimiento.
- Está terminantemente prohibido aspirar con la máquina sustancias inflamables y/o tóxicas.
- Está terminantemente prohibido "tocar" las partes en movimiento de la máquina (motor y silenciador); si esto fuera absolutamente necesario, deberá interrumpirse antes el funcionamiento de la máquina.

USO DE LA BARREDORA (FIG.3)

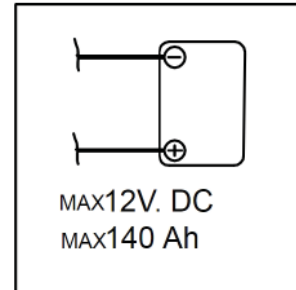
Normas para la primera puesta en marcha de la barredora

Instalación de la batería

Montar la batería como se indica en el esquema dibujado en la máquina

Antes de arrancar el motor comprobar:

- El nivel de agua de la batería.
- Levantar el cepillo lateral mediante la palanca 3 (Fig. 2).



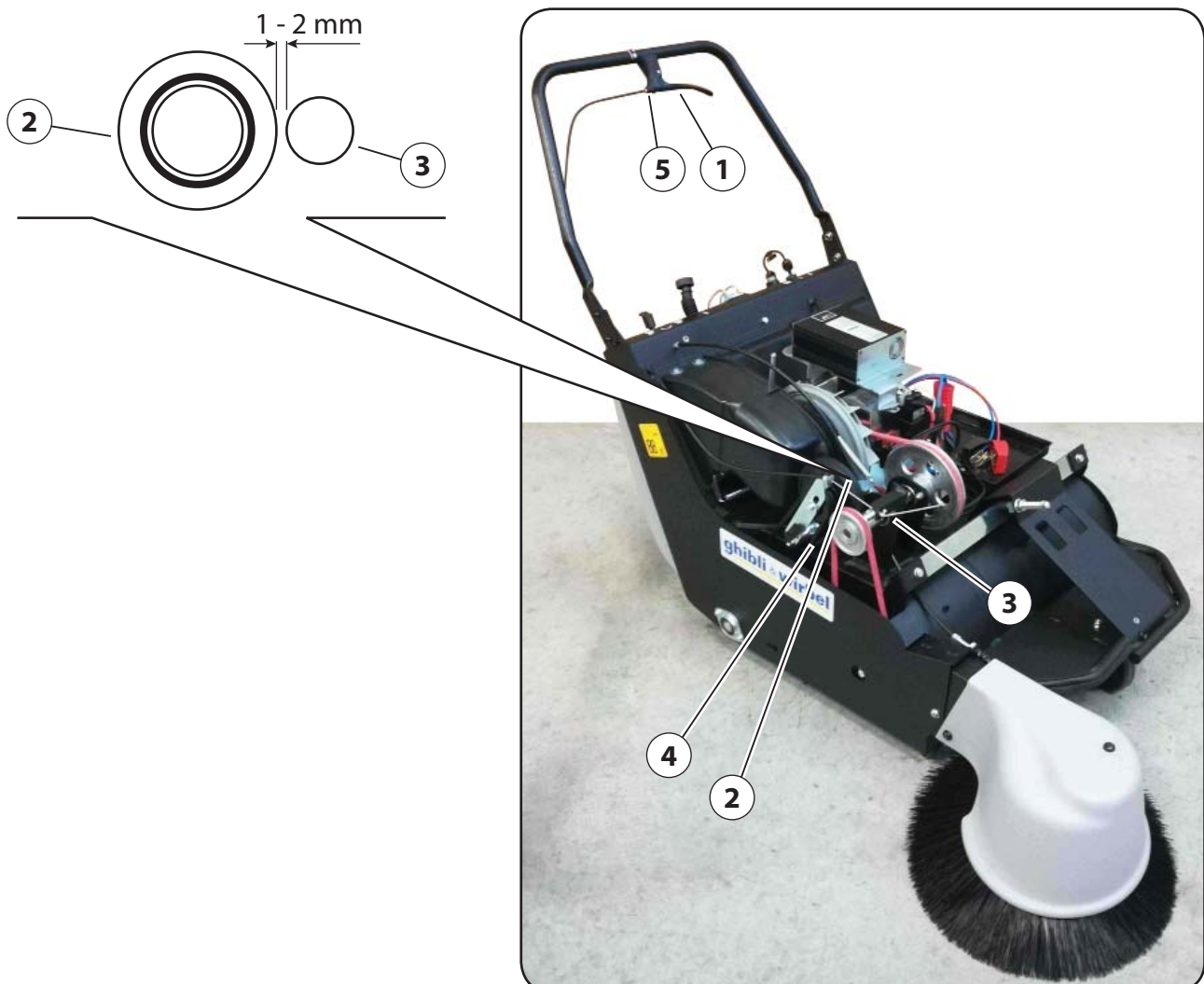
Operaciones a seguir para arrancar el motor

Introducir la llave de arranque (10, Fig. 2) y girarla hacia la derecha; con esta operación se transmite corriente a la instalación de accionamiento de la tracción.

OPERACIONES A REALIZAR PARA LA PUESTA EN MARCHA DE LA BARREDORA (FIG.4)

Tracción: el sistema de tracción se conecta tirando de la palanca 1, fig. 3 (si la barredora dispone de tracción).

La rueda 2 se desplaza hacia adelante y presiona el rodillo 3, poniendo en marcha las ruedas traseras mediante la correa 4. La distancia entre el rodillo 3 y la rueda 2 con la barredora en reposa debe ser de aproximadamente 1-2 mm. Para mantener los rodillos a la distancia indicada, ajustarlos mediante el regulador 5.



NORMAS A SEGUIR DURANTE EL FUNCIONAMIENTO

⚠ ¡Atención!

- No recoger cuerdas, alambres, flejes, agua, etc.
- Cuando se encuentre material voluminoso y bastante ligero (como papel, hojas, etc.) levantar la parte delantera de la barredora empujando el manillar; esta maniobra debe durar sólo el tiempo necesario para recoger dicho material.
- Por medio del tirador 2 (fig.2), sacudir de vez en cuando el filtro del polvo de tipo panel.
- Si el terreno que debe limpiarse está húmedo, cerrar la aspiración del extractor mediante el botón 4 (fig. 2) para evitar que el filtro de aspiración se atasque.
- No recoger colillas de cigarrillos encendidas ni material incandescente.
- No permitir que personas ajenas al trabajo se acerquen a la máquina.
- El uso de la máquina está permitido sólo a los operarios autorizados por el encargado del funcionamiento y en cualquier caso deberán haber leído antes este manual.
- Dichos operarios deben ser personas en perfecto estado psíquico-físico, nunca bajo el efecto del alcohol, de drogas o de medicamentos.

Asegurarse de que:

- Sobre la máquina no hayan objetos extraños (herramientas, trapos, utensilios, etc.).
- La máquina una vez encendida no haga ruidos anómalos: en tal caso, pararla inmediatamente y averiguar la causa.
- Las protecciones de seguridad estén colocadas correctamente.

Normas a seguir durante el mantenimiento

Durante la limpieza y el mantenimiento de la máquina o la sustitución de piezas, apagar siempre el motor y quitar la llave de encendido.

⚠ ¡Atención!

todas las tareas de mantenimiento, revisión o reparación deben ser realizadas sólo por especialistas cualificados o por un taller autorizado.



¡Atención! Máquinas equipadas con un cargador de baterías a bordo

Al limpiar la máquina, asegúrese de que no entre agua en el cargador de baterías.



¡Atención!

Al limpiar la máquina, no utilice una lanza de agua a alta presión.

MANTENIMIENTO (FIG.5 - FIG.6)

Cepillo central (Fig.5)

El cepillo central es el órgano que carga la basura en el contenedor trasero.



¡Atención!

No recoger nunca hilos, cuerdas etc, porque si se enrollan en el cepillo pueden dañar las cerdas. Se aconseja una inspección periódica del estado del cepillo.

Regulación del cepillo central (Fig.5)

El cepillo central sólo debe rozar el suelo, dejando una marca (con la máquina parada en horizontal) de 3 cm. de anchura (véase figura). Cuando el cepillo central estando en posición de trabajo no toca el terreno y deja marcas de suciedad, significa que se ha gastado el diámetro de 5 mm; por tanto es necesario regular la bajada de la siguiente forma:

- Aflojar la tuerca 4.
- Girar el pomo 5 hacia la derecha la distancia de una marca. Cada marca corresponde a una bajada del cepillo de 2,5 mm, y corresponde a la marca de 3 cm.
- Apretar la tuerca 4.

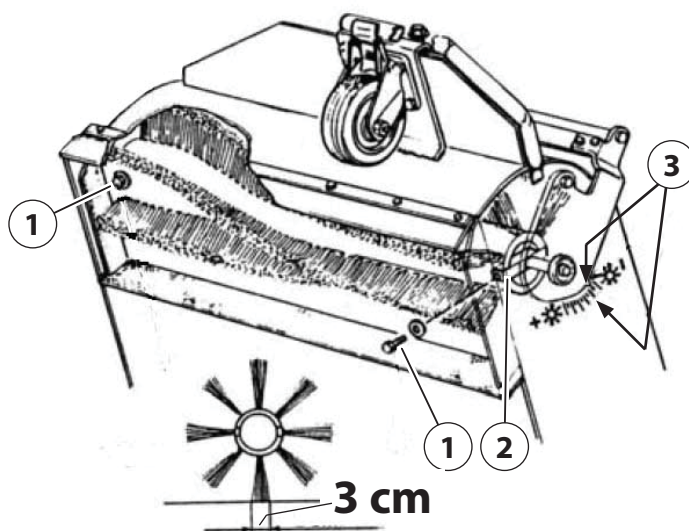


¡Atención!

La segunda marca y la flecha 3 corresponden a la posición de trabajo con el cepillo central nuevo (marca de 3 mm)

Sustitución del cepillo central (Fig.5)

- Quitar el contenedor de los deshechos y levantar la barredora por la parte delantera.
- Quitar los tornillos 1 que fijan el cepillo a los pernos de arrastre 2.
- Quitar el cepillo viejo y montar el nuevo.



MANTENIMIENTO (FIG.5 - FIG.6)

Cepillo lateral (fig.6)

La función del cepillo lateral es limpiar la suciedad de los ángulos y bordes y llevarla hacia el cepillo central.

Regulación del cepillo lateral (fig.6)

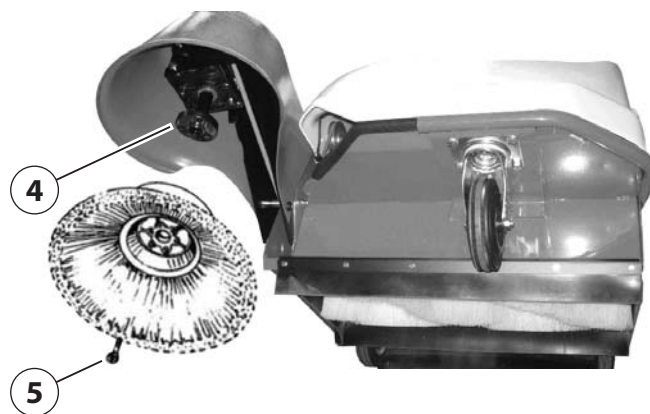
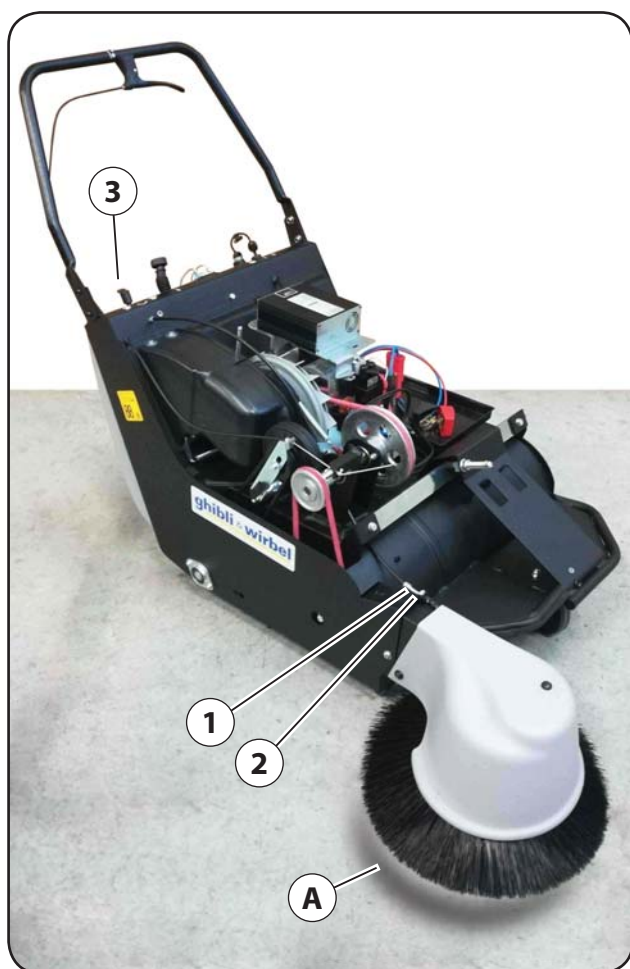
El cepillo lateral debe dejar en el suelo una marca "A" como se indica en la imagen. Para regular la marca del cepillo, usar el reglaje 1 y aflojar el casquillo 2.

Sustitución del cepillo lateral (fig.6)

- Quitar los tres tornillos 5 y el cepillo se separa del soporte 4.

⚠ ¡Atención!

El cepillo lateral, cuando la barredora se encuentra en reposo, debe estar siempre levantado del suelo con el fin de evitar que se deforme (se doblan las cerdas del cepillo)



SISTEMA DE AVANCE (FIG.7)

Correas de accionamiento

Comprobar cada 100-150 horas de trabajo la tensión y el desgaste de las correas.

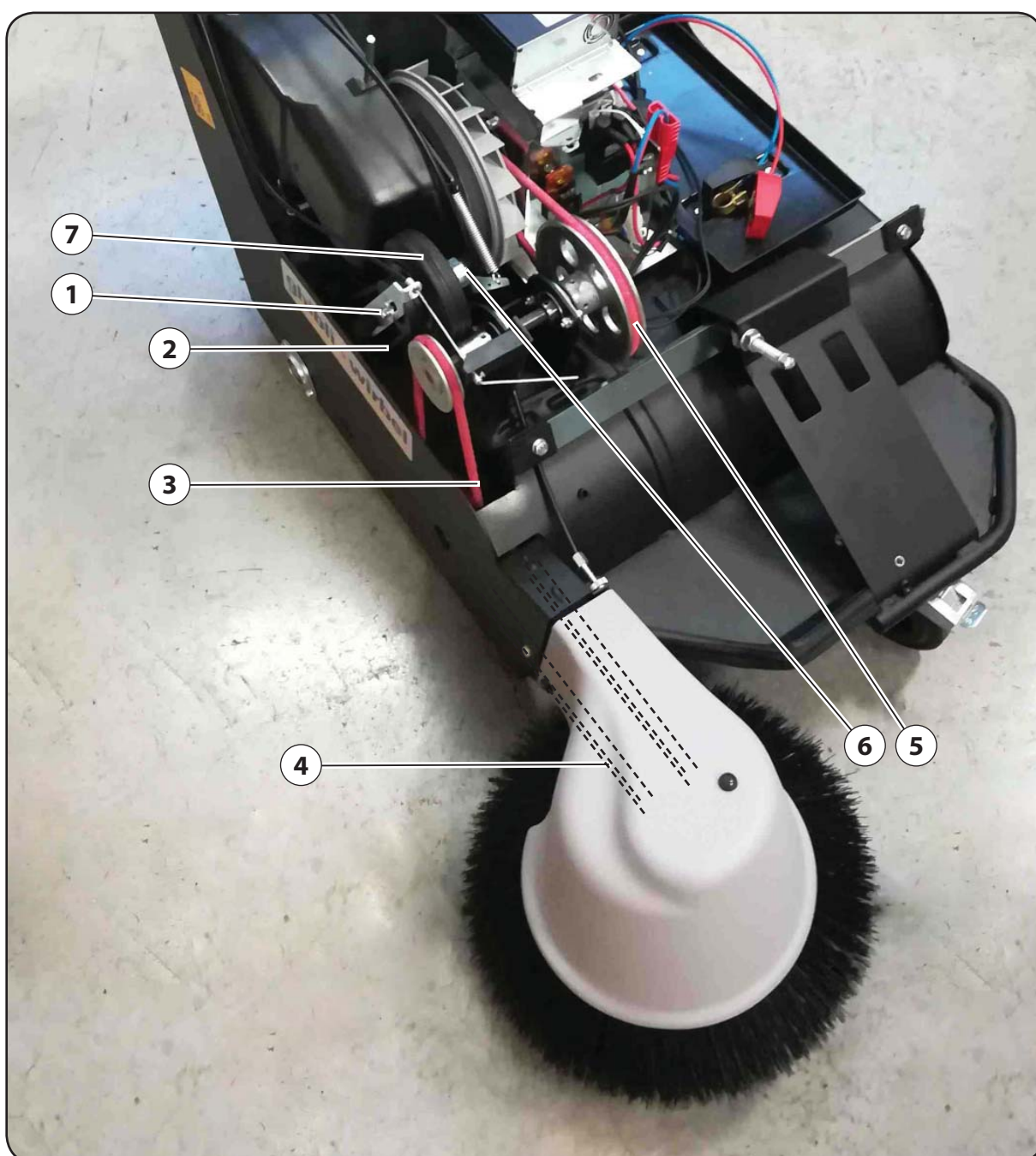
Las correas 3-4-5 son elásticas y la tensión se lleva a cabo automáticamente. La correa 2 de accionamiento de la tracción se debe tensar como se describe a continuación:

- Aflojar el tornillo 1 y la tuerca 6.
- Hacer palanca bajo la rueda de tracción 7 y apretar el tornillo y la tuerca.



¡Atención!

después de haber realizado esta operación controlar la distancia entre el rodillo y la rueda 7 (ver fig. 4)



FILTRO DEL PANEL PARA EL CONTROL DEL POLVO (FIG.8)

El filtro del polvo tiene la función de filtrar el aire polvoriento aspirado por el ventilador y, por lo tanto, se debe mantener siempre en perfectas condiciones.

⚠ ¡Atención!

Cuando la barredora levanta mucho polvo significa que el filtro está sucio.

Limpieza del filtros

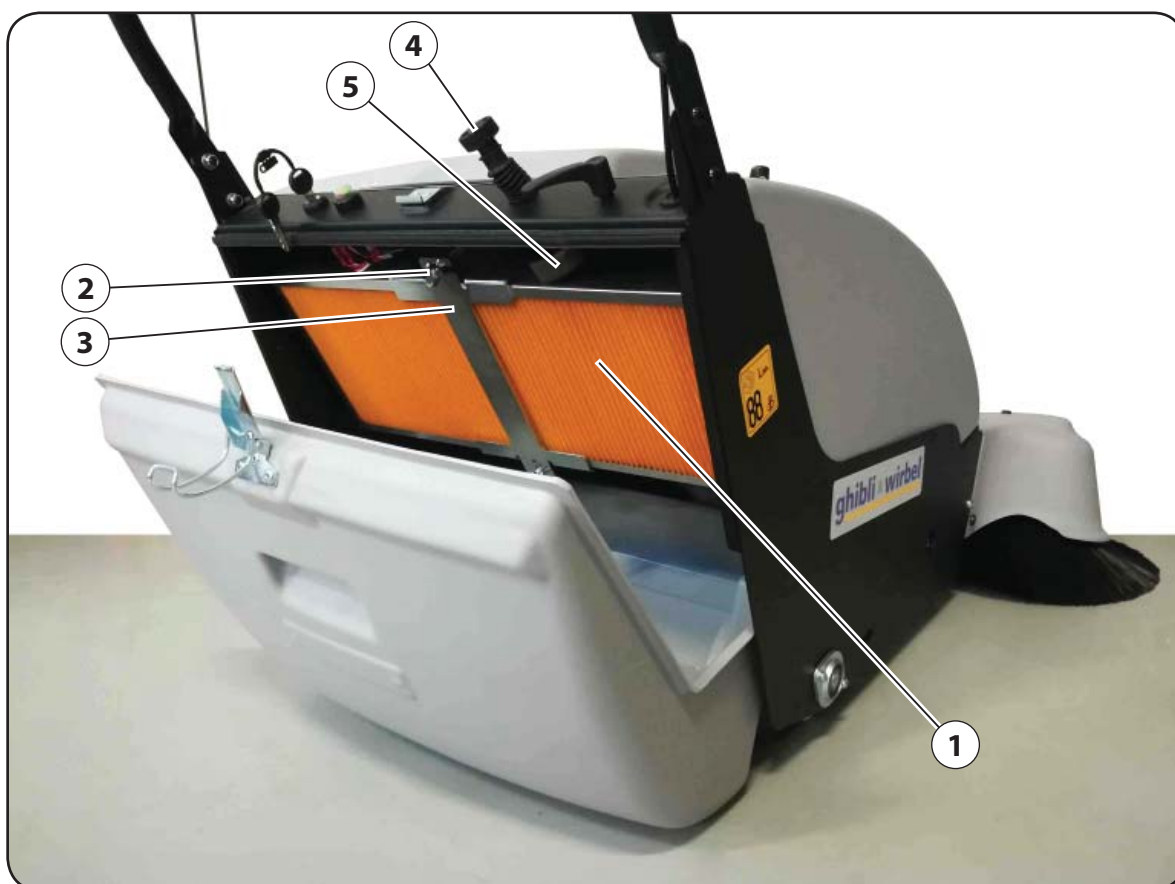
Para obtener la limpieza de los filtros realizar las siguientes operaciones:

- Accionar varias veces el tirador 4, que está conectado al martillo 5, y soltarlo de forma que golpee con fuerza sobre el borde del filtro 1; las vibraciones que se crean despegan el polvo del filtro.
- Aproximadamente una vez al mes, para una mayor limpieza y un mejor funcionamiento de la máquina, extraer el filtro 1 y limpiarlo cuidadosamente mediante un chorro de aire o, si es posible, con un aspirador.

Desmontaje del filtro

Para desmontar el filtro realizar las siguientes operaciones:

- Quitar el contenedor de los deshechos.
- Destornillar las dos tuercas de la palomilla 2 y quitar la sujeción del filtro 3.
- Extraer el filtro 1.

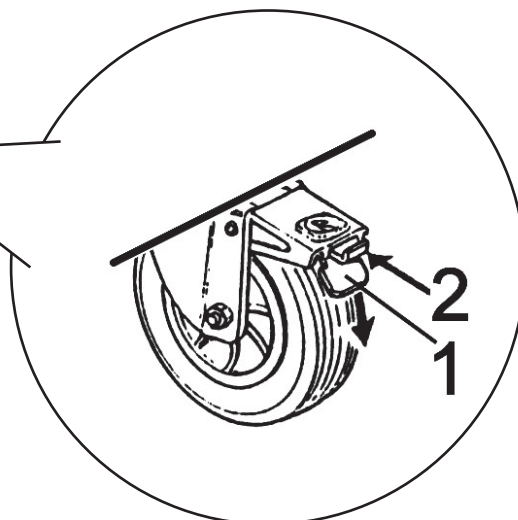


FRENO DE ESTACIONAMIENTO (FIG.9)

Cuando la barredora está apagada se debe accionar el freno de estacionamiento situado en la rueda delantera.

La maniobra se efectúa del siguiente modo:

- Para bloquear la rueda, presionar con el pie sobre la palanca 1 hasta el tope;
- Para desbloquearla, presionar con la punta del pie en la posición 2.



CONTENEDOR DE BASURA (FIG.10)

Cuando la máquina empieza a dejar suciedad por el suelo puede significar que el contenedor de basura esté lleno. En este caso, es necesario vaciarlo. Para ello, siga las siguientes instrucciones:

- Apague el motor y retire el contenedor 1 desenganchándolo del bastidor mediante la palanca 2.



¡Atención!

Es necesario apagar el motor siempre que se desmonte el contenedor por cualquier motivo.

- Vuelva a montar el contenedor en su alojamiento acoplándolo debidamente al bastidor de la máquina y volviendo a enganchar el cierre de palanca 2.



INSTALACIÓN ELÉCTRICA Y SCHEMA DE CABLEADO (FIG.11)

Cargador de batería

Cuando el indicador luminoso de batería descargada 2 tiene la luz roja, proceder a cargar la batería mediante la clavija correspondiente 9, introduciéndola en el enchufe 6 y con el cargador de batería 12 V - 30 A.



¡Atención!

Conectar los cables de la clavija 9 en el cargador de batería antes de enchufar la clavija.

Mantenimiento de la batería

La batería siempre debe mantenerse limpia y seca, en particular los enchufes de extremo, los tornillos, etc. Todas las semanas aproximadamente (según al trabajo de la barredora) debe quitarse uno de los tapones y verificar el nivel del electrolito, reponiendo el nivel de agua destilada si fuera necesario. Comprobar de vez en cuando el aparato de carga. El local donde se efectúe la carga debe estar bien aireado; también es necesario dejar la tapa abierta.

No acercarse a la batería con llamas libres o cigarrillos encendidos, especialmente mientras se está cargando.

No dejar nunca las baterías completamente descargadas, ni siquiera cuando no se use la máquina; por este motivo si la batería no se utiliza en modo continuo, deberá cargarse por lo menos una vez cada 30 días para mantener el nivel.



¡Peligro!

Tomar las medidas de seguridad adecuadas al manejar el líquido porque es corrosivo. Los gases de las baterías son explosivos. No provocar cortocircuitos. No invertir la polaridad.

Autonomía

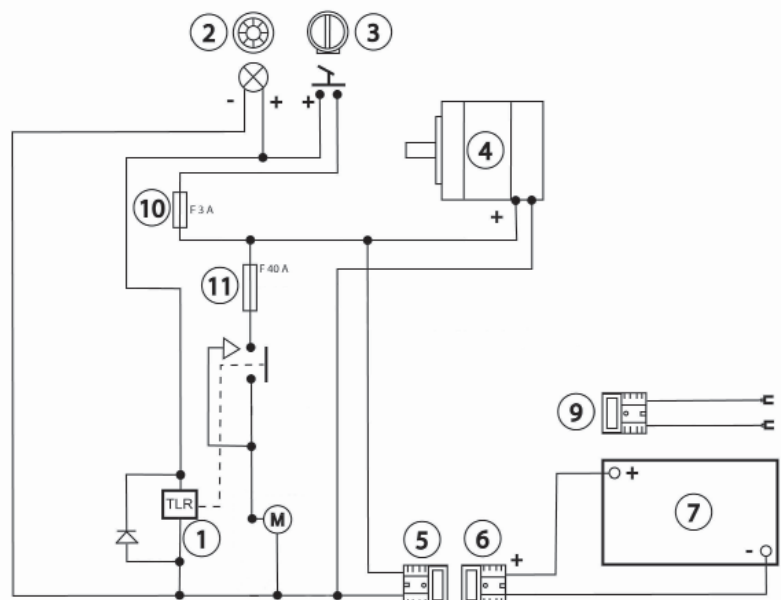
La barredora tiene una autonomía de trabajo de 4,5 horas aproximadamente.

Si la autonomía resultara algo menor, comprobar lo siguiente:

- Que el cepillo no presione más de la cuenta en el suelo;
- Que no hayan cuerdas, alambres, etc. enrollados en el cepillo central o en sus lados, ya que podrían provocar roces que no permitirían una absorción correcta;
- Que al comenzar el trabajo la batería esté completamente cargada.

Descripción de cableado eléctrico

1. Teleruptor
2. Clavija de batería descargada
3. Llave de contacto
4. Motor eléctrico 12 V - 280 W
5. Clavija
6. Enchufe
7. Batería de Gel 12V - 105Ah
8. -
9. Enchufe con Cable para cargador de batería.
10. Fusible 3A
11. Fusible 40A MAXI



OPERACIONES PERIÓDICAS DE MANTENIMIENTO Y COMPROBACIÓN Y CONTROLES DE SEGURIDAD

! ¡Atención!

1. La barredora debe ser revisada por un técnico especializado que compruebe las condiciones de seguridad de la máquina o si presenta daños o defectos en los siguientes casos:
 - Antes de la puesta en marcha;
 - Después de modificaciones o reparaciones;
 - Según la periodicidad indicada en la tabla "Operaciones periódicas de mantenimiento y comprobación".
2. Cada seis meses comprobar la efectividad de los dispositivos de seguridad. Para asegurar la efectividad de los dispositivos de seguridad, cada 5 años la máquina deberá ser revisada por personal autorizado.
3. Todos los años el encargado del funcionamiento de la máquina debe hacer una revisión general de la barredora. En esta revisión debe comprobar si la máquina sigue cumpliendo con las disposiciones de seguridad técnica indicadas. Una vez realizada dicha revisión, deberá colocar en la máquina una etiqueta indicando que la máquina ha sido comprobada.

Tabla operaciones periódicas de mantenimiento y control		A efectuar cada.....horas				
		8	40	150	500	1500
1	Revisar las correas		√			
2	Comprobar que el cepillo central esté libre de hilos, cuerdas, etc.	√				
3	Comprobar el filtro de control del polvo	√				
4	Sustituir el filtro de control del polvo					√
5	Comprobar el ancho de marca del cepillo central y lateral		√			
6	Comprobar el nivel de líquido de la batería	√				
7	Comprobar las escobillas del motor eléctrico			√		

BÚSQUEDA DE AVERÍAS

Problema	Causa	Solución
No recoge materiales pesados y deja una marca de suciedad durante la tarea.	Velocidad de avance excesiva	Disminuir la velocidad de avance
	Marca demasiado ligera	Regular la marca
	Cepillo desgastado	Regular el descenso del cepillo o sustituirlo.
	Cepillo con las cerdas dobladas o que tiene enrollado alambres cuerdas, etc.	Quitar el material enrollado, enderezar las cerdas utilizando agua templada.
Queda un exceso de polvo en el suelo, o sale por las aletas.	Filtro obstruido	Limpiar el filtro
	Aletas desgastadas o rotas	Sustituir las aletas
Polvo que sale por el ventilador	Filtro roto	Sustituirlo
Echa el material hacia adelante	Aleta anterior rota	Sustituirla
El cepillo levanta la aleta anterior	Aleta demasiado larga	Sustituirla
Desgaste excesivo del cepillo	Marca excesiva	Usar el ancho mínimo de marca
Ruido excesivo o extraño del cepillo central	Material enrollado en el cepillo	Quitar.
El cepillo central no gira	Correa de transmisión rota	Sustituirla.
La batería no se mantiene cargada	Falta líquido en la batería	Reponer el nivel
	Elemento de la batería en cortocircuito	Sustituir la batería
	Motor eléctrico sobrecargado	Comprobar el consumo del motor
	Borne de conexión batería aflojado	Comprobar y apretar
	Cuerdas o hilos enrollados en el cepillo central	Eliminar el material enrollado
	Cojinetes bloqueados	Sustituirlos
	Marca del cepillo excesiva	Regularlo
La batería se descarga demasiado rápido	Tiempo de carga regulado muy bajo	Regular el tiempo de carga
	Polos aflojados o bien oxidados	Apretar los tornillos

MEDIDAS DE SEGURIDAD

! Limpieza:

En las tareas de limpieza y de lavado de la máquina los detergentes agresivos, ácidos, etc. deben emplearse con mucha precaución.

Seguir las instrucciones del fabricante de dichos productos, y si fuera necesario vestirse con la indumentaria de protección apropiada (monos, guantes, gafas, etc.).

! Atmósfera explosiva:

La máquina no ha sido fabricada para trabajar en ambientes donde puedan haber gases, polvos o vapores explosivos, está por tanto PROHIBIDO su uso en lugares con atmósfera explosiva.

! Eliminación de las sustancias nocivas:

Para la eliminación de los materiales recogidos, de los filtros de la máquina y del material gastado como las baterías, el aceite del motor, etc. respetar lo indicado por las leyes vigentes para la eliminación y depuración.

! Desarme de la máquina:

Si la máquina se desarma por fin de vida, deberán agruparse por tipos los materiales que la componen (Directivas CEE) y seguir el modo de eliminación indicado para cada material cumpliendo con las leyes vigentes. Entregar los materiales peligrosos, como baterías, aceites gastados, etc. a personal especializado en la eliminación de dichas sustancias.

INFORMACIÓN PARA LOS USUARIOS (para productos de tipo "PROFESIONAL")



En conformidad con lo establecido en el art. 13 del Decreto Legislativo del 25 de julio de 2005, n.º 151 "Actuación de las directivas 2002/95/CE, 2002/96/CE y 2003/108/CE relativas a la reducción del uso de sustancias peligrosas en los equipos eléctricos y electrónicos y a la eliminación de los desechos.

El símbolo de un contenedor de desperdicios tachado con una cruz que aparece sobre el equipo o el embalaje indica que al final de su vida útil este deberá eliminarse separadamente de los otros desechos.

La organización y la gestión de la recogida diferenciada del presente equipo corre a cargo del fabricante. Cuando desee deshacerse del aparato, el usuario deberá ponerse en contacto con el fabricante y seguir el sistema que este último haya adoptado para permitir su recogida selectiva.

La recogida diferenciada finalizada al reciclaje, al tratamiento y a la eliminación del equipo con procedimientos compatibles con el medio ambiente contribuye a evitar posibles efectos negativos en el mismo y en la salud y favorece la reutilización y el reciclaje de los materiales que componen el equipo.

La eliminación no autorizada del producto por parte del poseedor comporta la aplicación de sanciones administrativas según lo establecido en el D. Leg. n.º 22/1997" (artículo 50 y siguientes del D. Leg. n.º 22/1997).



De verpakking van de machine bestaat uit recyclebare materialen. Breng de verpakking dus naar een verzamelpunt voor recyclebaar afval.

ACCESORIOS OPCIONALES

Cargador de batería incorporado "CBHD1"

Cuando la batería está descargada (ver testigo 6) recargarla por medio del cargador 1. Proceder de la siguiente manera:

! LEER CUIDADOSAMENTE EL MANUAL DE USO 2 DEL CARGADOR ADQUIRIDO.

Comprobar que la tensión eléctrica sea 220V.

Levantar el cofre y conectar la toma 7 del cargador a la red de alimentación eléctrica, el cargador efectúa un check, por consecuencia el testigo rojo 3 se enciende y la carga empieza.

Durante la fase de carga las luces del testigo pasan por Rojo 3 a Amarillo 4 a Verde 5.

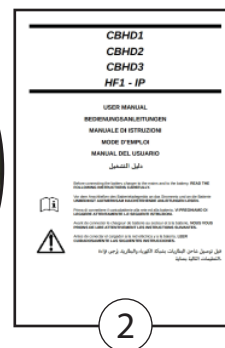
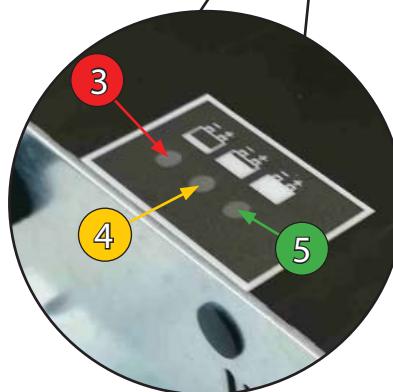
Cuando la luz del testigo está verde, la batería se ha cargado totalmente y el cargador se apaga automáticamente.

Desconectar la toma del cargador.

Comprobar el nivel de agua de la batería.

! ¡Atención!

Por razones de seguridad durante la fase de carga de la batería vienen excluidas todas las funciones de la máquina.



DEALER



4ed 07/2023

GHIBLI & WIRBEL S.p.A.

Registered office:

Via Enrico Fermi, 43 - 37136 Verona (VR) - Italy

Headquarters:

Via Circonvallazione, 5 - 27020 Dorno (PV) - Italy

P. +39.0382.848811 - F. +39.0382.84668 - M. info@ghibliwirbel.com

www.ghibliwirbel.com

100% MADE IN ITALY



ISO 9001

